

הכניסה לעיר ירושלים

שז"ר-לבציון | מקטע 32 אינפרא 1

חוברת פרטי פיתוח לביצוע

- | | |
|---|---|
| <p>18 ריצוף מעבר חציה מוגבה</p> <p>19 חיפוי קיר תומך באבן</p> <p>20 ספסל ארוך</p> <p>21 ספסל קצר</p> <p>22 עמוד מחסום במדרכה</p> <p>23 מתקן אופניים</p> <p>24 אשפתון</p> <p>25 ברזיה</p> <p>26 מאחז יד</p> <p>27 ריצוף במכסה שוחת תשתיות</p> <p>28 עמוד מחסום בתחנת אוטובוס</p> <p>29 נישה לארון/גמל מד מים</p> <p>30 סבכת אוורור</p> <p>31 מפגש א. שפה עם רציף</p> <p>32 שביל אופניים במישור המדרכה - שז"ר</p> <p>33 אבני שפה וריצוף בחניות</p> <p>34 אבני שפה וריצוף מעבר באי תנועה</p> <p>35 משאבת אופניים</p> | <p>1 ריצוף טופוטק דגם גדול</p> <p>2 ריצוף טופוטק דגם קטן</p> <p>3 שביל אופניים 5 - ס"מ</p> <p>4 ריצוף אספלט</p> <p>5 אבן שפה מגרניט בזלת ברוחב 40 ס"מ</p> <p>6 מפגש בין אבני שפה ברוחב משתנה</p> <p>7 אבן גן</p> <p>8 אבן שפה מגרניט ברוחב 10 ס"מ</p> <p>9 מדרגות אבן</p> <p>10 אבן סימון עם גבשושיות לאזהרה</p> <p>11 אבן סימן מאתר עם פסים מובילים</p> <p>12 בור נטיעה לעץ - בודד</p> <p>13 בור נטיעה לעץ - ערוגה אורכית למס' עצים</p> <p>14 בור נטיעה לעץ - איי תנועה</p> <p>15 עמוד תאורה</p> <p>16 עמוד קטנרי</p> <p>17 מעקה הולכי רגל</p> |
|---|---|

ירושלים - הכניסה לעיר - רחובות לבציון ושז"ר
חברת פרטים

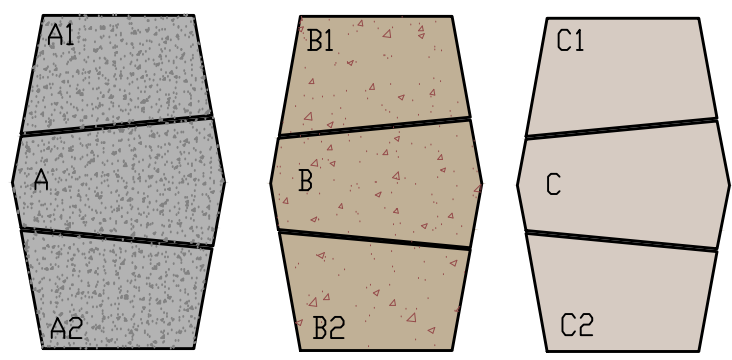
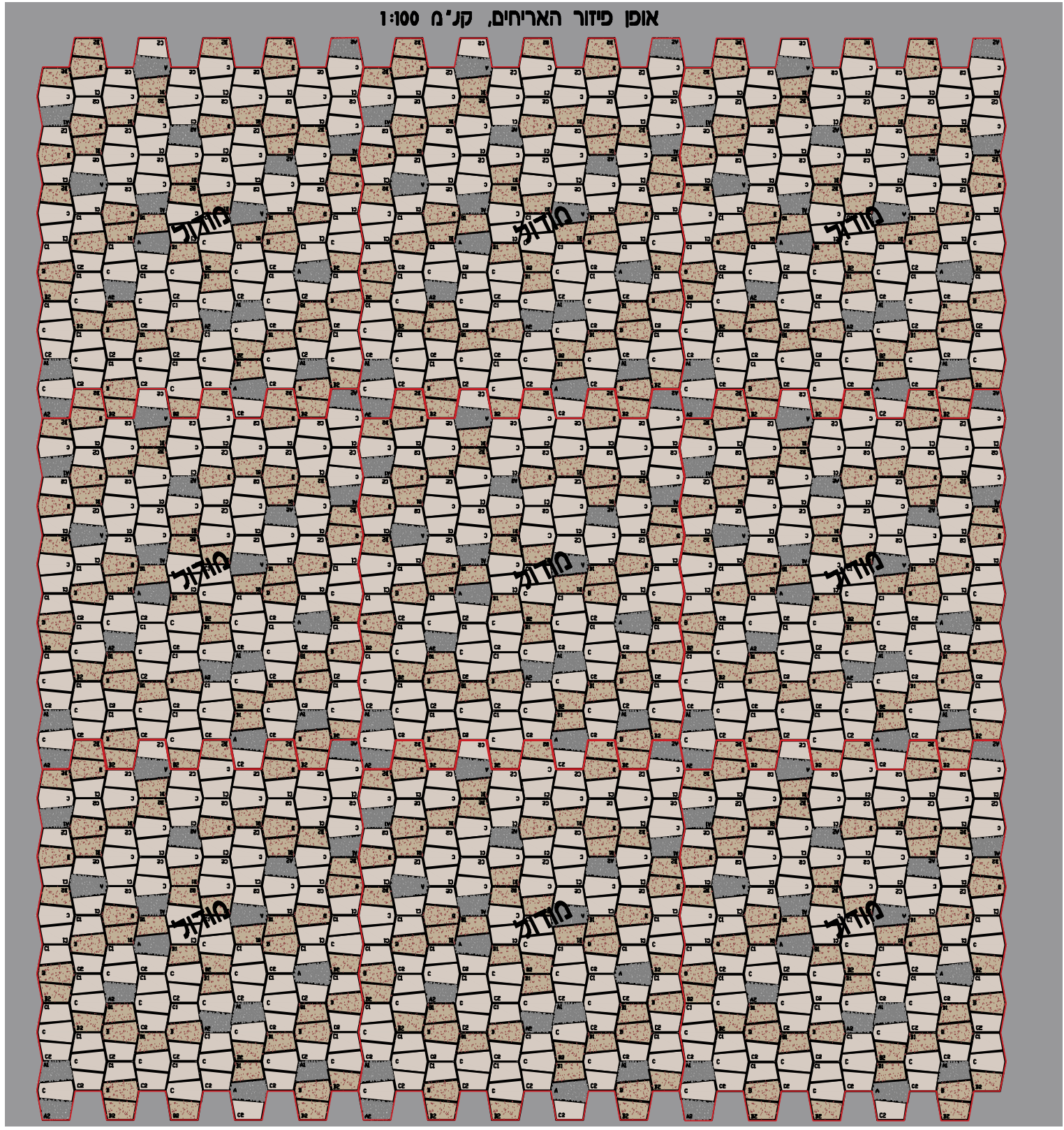


על הקבצן לבקר את כל המידות ועל כל טעות או אי-התאמה להודיע למשרד הארכיטקט

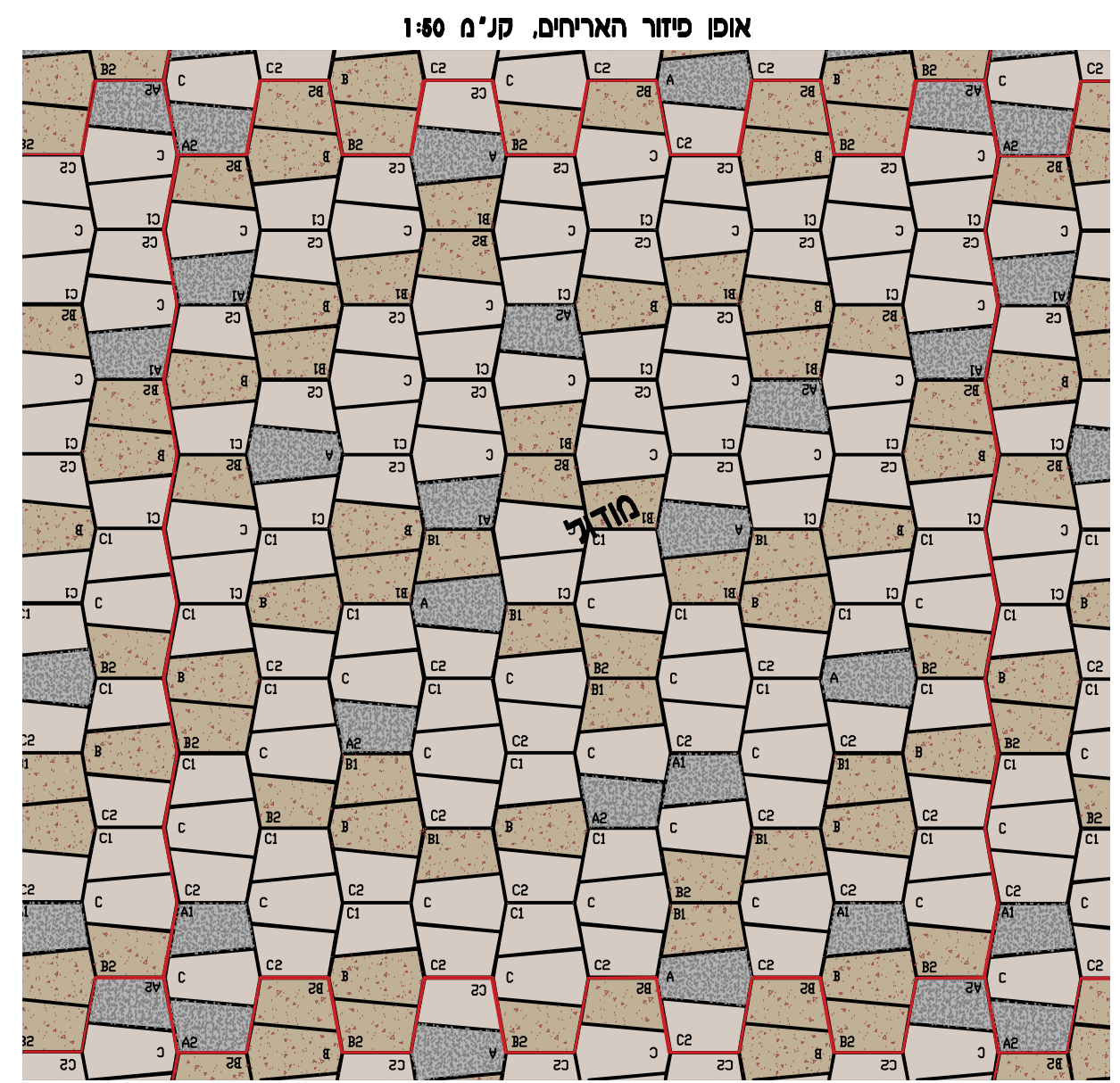
מילר-בלום תכנון סביבתי בע"מ MILLER-BLUM ENVIRONMENTAL PLANNING

קנה מידה: רשום 34527, הרוב התשבי 14. טלפון: לרב-קוי 04-8339070. ח'פה 34527. תאריך: 01.2019
 תל-אביב 67898, רחוב עמינדב 23 טלפון: 03-5622123. TEL-AVIV 67898, 23 AMINADAV STREET. PHONE: 03-5622123
 המתכנן: מיכל יעל. Email: mb@miller-blum.co.il

M: \users\Michal\7386 Jerusalem Gateway\mb\Pratim\הקו הירוק\Infra 1\שזר לבציון\DWG\0-details list_Infra1.dwg



אחוז פיזור בכל מודול	סוג	
15-20%	אבן בזלת שחורה	(A)
25-30%	אבן שוקולד כהה	(B)
50%-60%	אבן שוקולד בהירה	(C)



ירושלים - הכניסה לעיר - רחובות לבציון ושד'ר
 ריצוף "טופוטק" דגם גדול

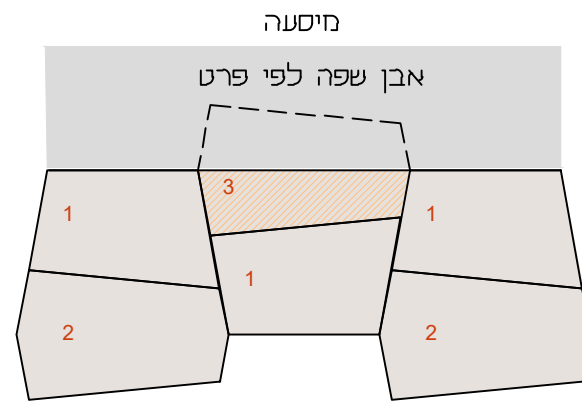
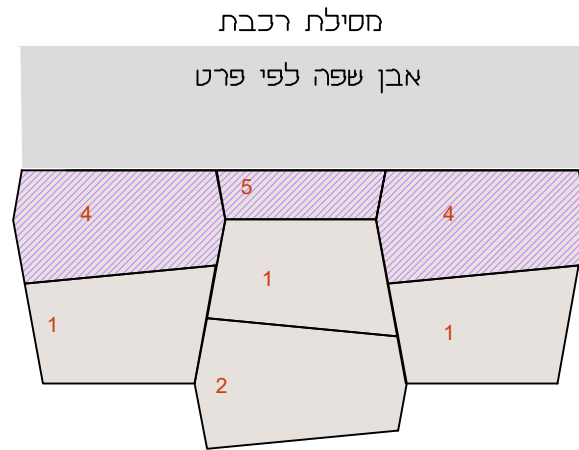
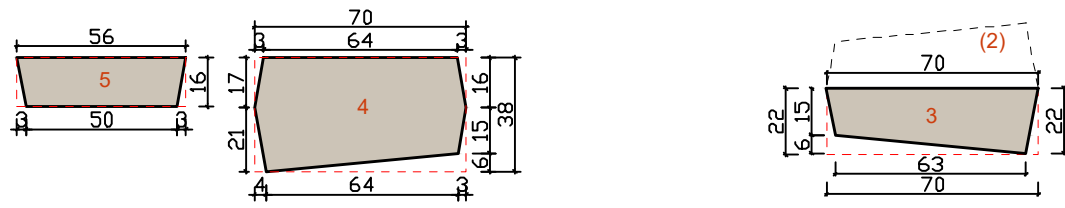
על הקבלו לבקר את כל המידות ועל כל טעות או אי-התאמה להודיע למשרד הארכיטקט

אופני חיתוך אריחים

ק"מ 1:25

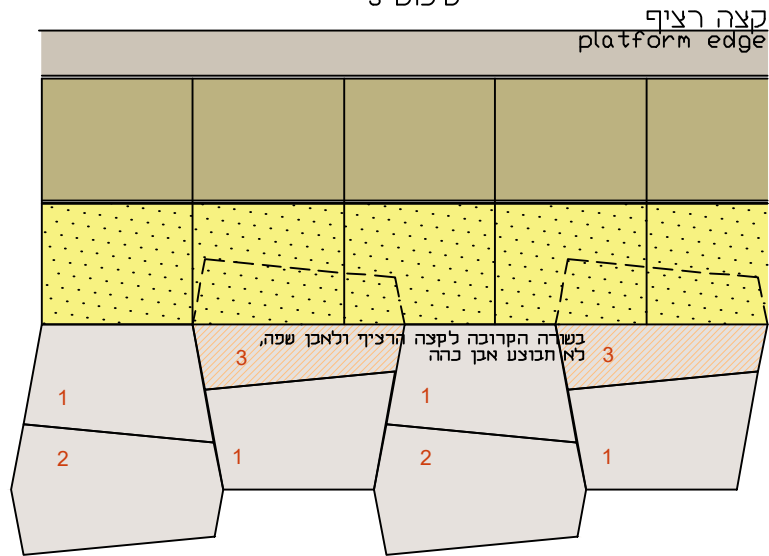
חיתוך במפגש עם אבני שפה

טיפוסים 3,4,5



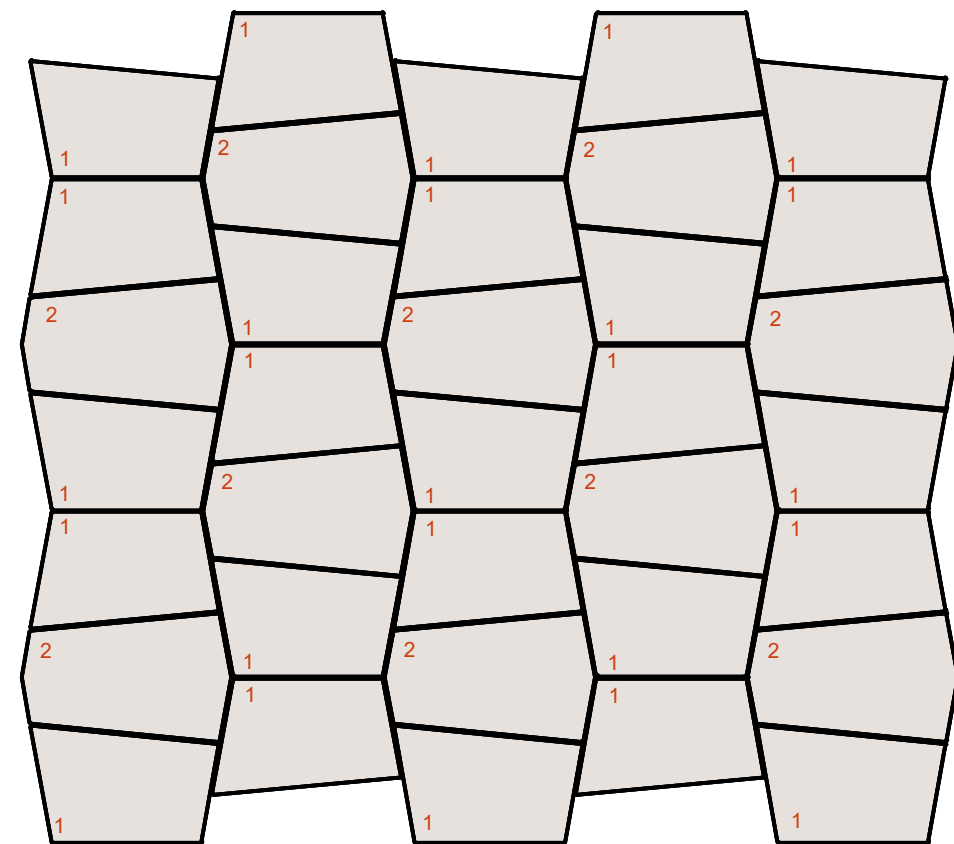
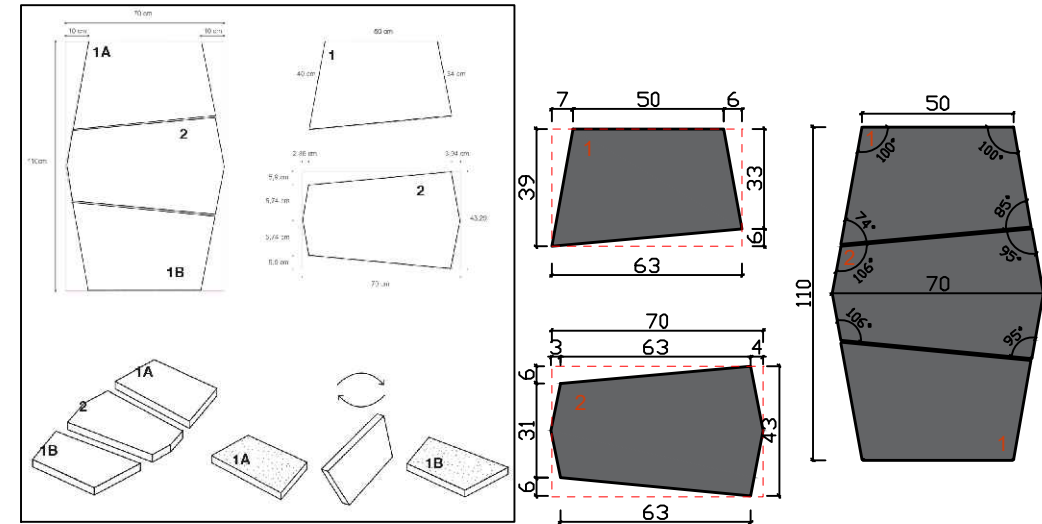
חיתוך בקצה רציף

טיפוס 3



דוגמת בסיס

טיפוסים 1,2



על הקבלו לבקר את כל המידות ועל כל טעות או אי-התאמה להודיע למשרד הארכיטקט

ירושלים - הכניסה לעיר - רחובות לבציון ושד'ר

ריצוף 'טופוטק' דגם גדול

1

MILLER-BLUM ENVIRONMENTAL PLANNING מילר-בלום תכנון סביבתי בע"מ

קנה מידה: רשום ח.פ.ה. 34527, רחוב התשבי 14, טלפון: «רב-קווי» 04-8339070. HAIFA 34527,14 HATISBI STREET. PHONE: 04-8339070
 תאריך: תכ-אביב 67898, רחוב עמינדב 23 טלפון: 03-5622123. TEL-AVIV 67898, 23 AMINADAV STREET. PHONE: 03-5622123
 המותקן: מיכל יעל. Email: mb@miller-blum.co.il
 M:\users\Michal\7386 Jerusalem Gateway\mb\Pratim\הקו הירוק\Infra 1\שזר לבציון\DWG\1-pavig topotek big.dwg

אופני חיתוך אריחים

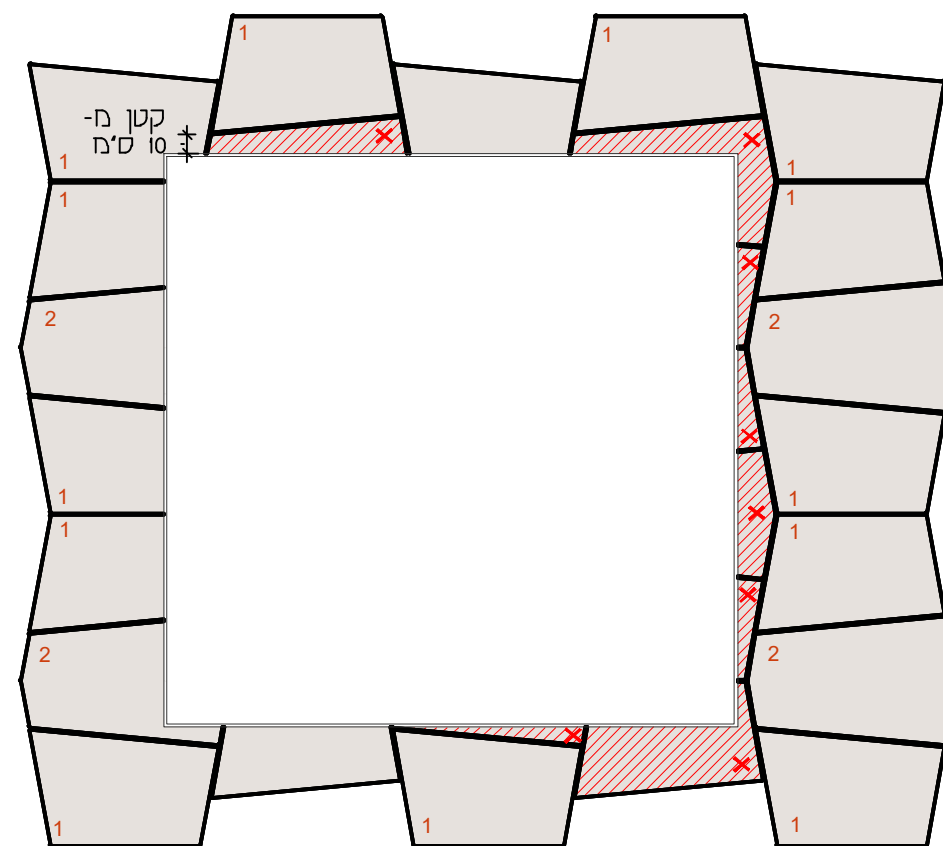
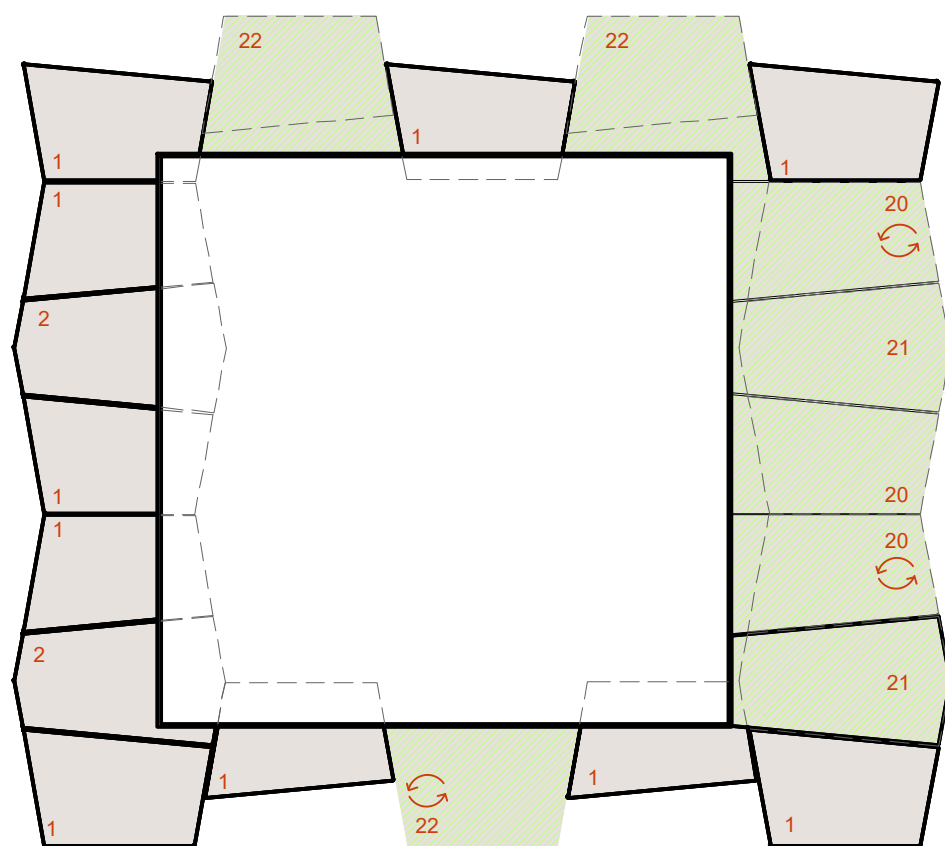
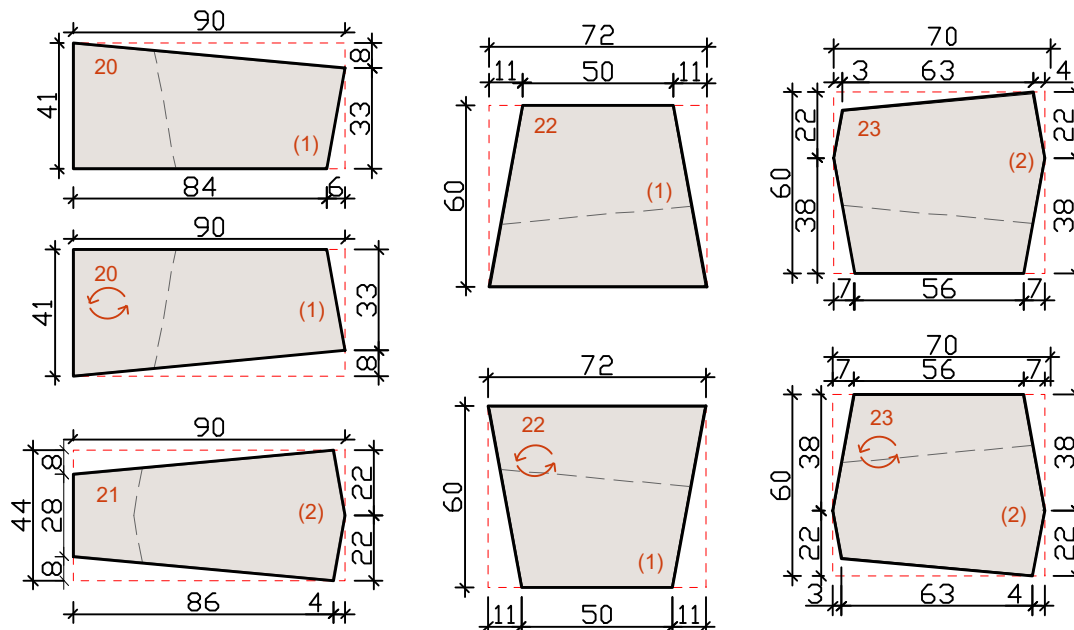
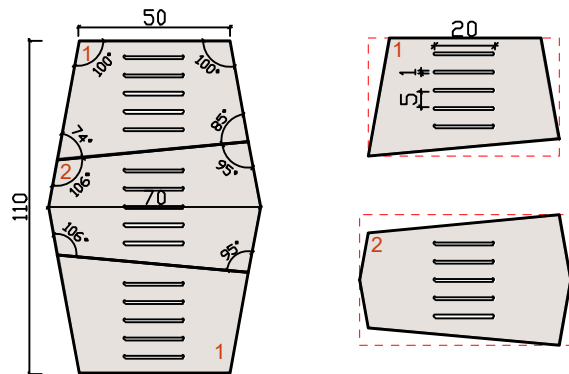
חיתוך לטובת איורור

קנ"מ 1:25

חיתוך במפגש עם אלמנטים שונים

טיפוסים 20-23

טיפוס 16
 אריח מנקז בין כורות העצים
 חרוץ CNC לכל גובה האריח
 כולל שיוף הפנים העליונות
 של החרוץ לרדיוס 3 מ"מ



ירושלים - הכניסה לעיר - רחובות לבציון ושז'ר

ריצוף "טופוטק" דגם גדול

על הקבלן לבקר את כל המידות ועל כל טעות או אי-התאמה. להודיע למשרד הארכיטקט

1

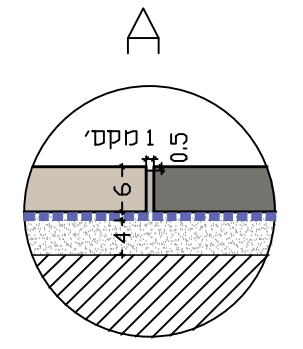
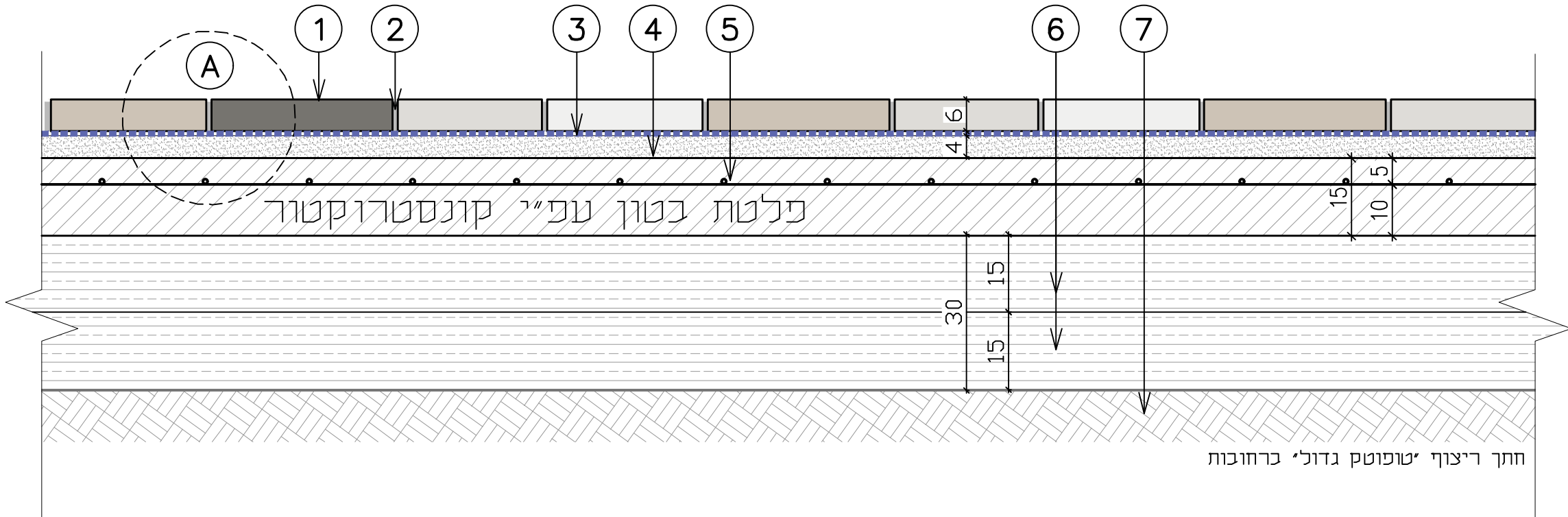
MILLER-BLUM ENVIRONMENTAL PLANNING מילר-בלום תכנון סביבתי בע"מ

קנה מידה: רשום ח.פ.ה. 34527, רחוב התשבי 14, טלפון: 04-8339070 (קווי 14-קווי) HAIFA 34527, 14 HATISBI STREET. PHONE: 04-8339070

תאריך: תל-אביב 67898, רחוב עמינדב 23, טלפון: 03-5622123 TEL-AVIV 67898, 23 AMINADAV STREET. PHONE: 03-5622123

המתכנן: מיכל יעל Email: mb@miller-blum.co.il

M: \users\Michal\7386 Jerusalem Gateway\mb\Pratim\הקו הירוק\Infra 1\שזר לבציון\1-pavq topotek big.dwg



הגדלה של מישק בין אריחים קני"מ 1:5

מקרא:

סוג	מידות	עיבוד	אחוז פיזור
Ⓐ	עובי 6 ס"מ ראה גליון חיתוך	התזת חול	15-20% ראה גליון פיזור
Ⓑ	עובי 6 ס"מ ראה גליון חיתוך	התזת חול	25-30% ראה גליון פיזור
Ⓒ	עובי 6 ס"מ ראה גליון חיתוך	התזת חול	50-60% ראה גליון פיזור

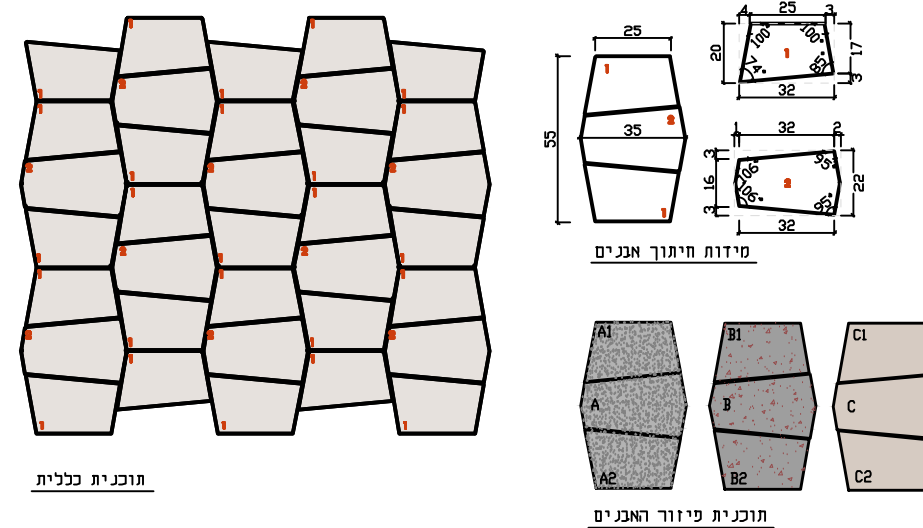
- הערות:
- דוגמת ריצוף תאושר לפני ביצוע ע"י האדריכל במסגרת 'mock up'
 - איפיון מכנה שכבות וביסוס לפי יועץ תכן מכנה
 - החיתוך יבוצע במפעל או בשטח ע"י כירסום, חיתוך זורר, סיתות וכד'
 - האריח החתוך יותקן לאחר אישור המפקח באתר
 - אין לבצע אריחים במידות אורך ורוחב קטנות מ- 10 ס"מ
 - האבן מסוגים ועיבודים שונים בהתאם לדוגמת ריצוף אשר תאושר מראש ע"י האדריכל
 - אין לבצע אבנים שחורות (כולל) בצמידות לאבני שפה ולמשטחי אחרים
- Ⓐ מילוי מישקים ב Sopro pfm hf
 - Ⓑ שכבה מקשרת מסוג sopro hfs
 - Ⓒ שכבת הנחה בעובי 4 ס"מ מצמנט וחול אגרגטי מסוג Sopro rapidur B5 לפי יועץ תכן מכנה
 - Ⓓ רצפת בטון ב-15 עובי שכבה 15 ס"מ כולל רשת זיון במידות #8@20/20 עפ"י קונסטרוקטור *תפרי התפשטות בבטון עפ"י קונסטרוקטור
 - Ⓔ מצע סוג א' 30 ס"מ
 - Ⓕ מהודק בשתי שכבות, עפ"י יועץ תכן מכנה
 - Ⓖ שתית מהודקת לפי יועץ קרקע

ירושלים - הכניסה לעיר - רחובות לבציון ושד'ר
ריצוף "טופוטק" דגם גדול

על הקבלו לבקר את כל המידות ועל כל טעות או אי-התאמה להודיע למשרד הארכיטקט

מקרא :

סוג	מידות	שיבוד	אחוז פיזור
Ⓐ	עובי 8 ס"מ ראה פירוט משמאל	התות חול	15-20% ראה גליון פיזור
Ⓑ	עובי 8 ס"מ ראה פירוט משמאל	התות חול	25-30% ראה גליון פיזור
Ⓒ	עובי 8 ס"מ ראה פירוט משמאל	התות חול	50%-60% ראה גליון פיזור



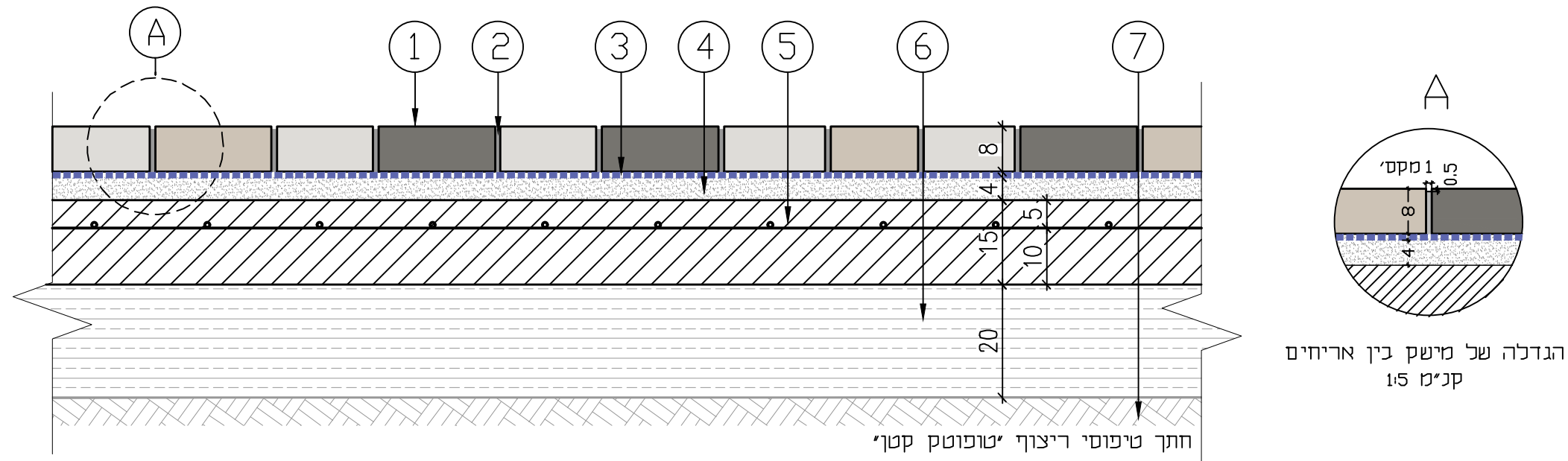
תוכנית כללית

מידות חיתוך אנכים

תוכנית פיזור האבנים

- ② מיילי מישקים ב sopro pfm hf
- ③ שכבה מקשרת מסוג sopro hfs
- ④ שכבת הנחה בעובי 4 ס"מ מצמנט וחול אגרטי מסוג Sopro rapidur B5 לפי יועץ תכן מבנה
- ⑤ בטון ב-15 עובי שכבה 15 ס"מ כולל רשת זיון במידות כולל רשת זיון במידות #8@20/20 עפ"י קונסטרוקטור *תפרי התפשטות בבטון עפ"י קונסטרוקטור
- ⑥ מצע סוג א' בשכבה של 20 ס"מ עפ"י יועץ תכן מבנה ויועץ קרקע
- ⑦ שתית מהודקת

הערות - איפיון מבנה שכבות וביסוס לפי יועץ תכן מבנה - אין לבצע אבנים שחורות (כולת) בצמידות לאבני שפה ולמשטחי אזהרה



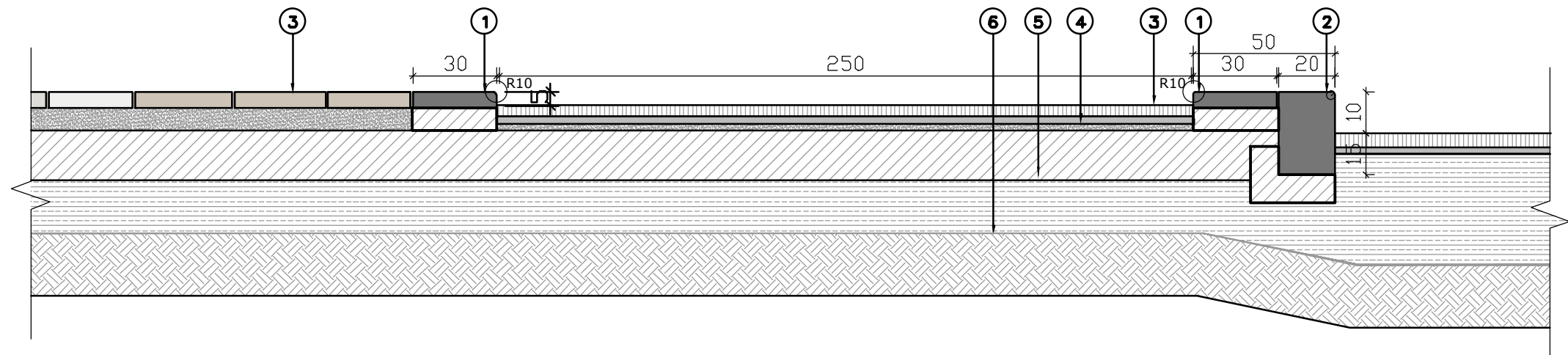
הגדלה של מישק בין אריחים קני"מ 1:5

חתך טיפוסי ריצוף יטופוטק קטן

ירושלים - הכניסה לעיר - רחובות לבציון ושז'ר

ריצוף "טופוטק" דגם קטן

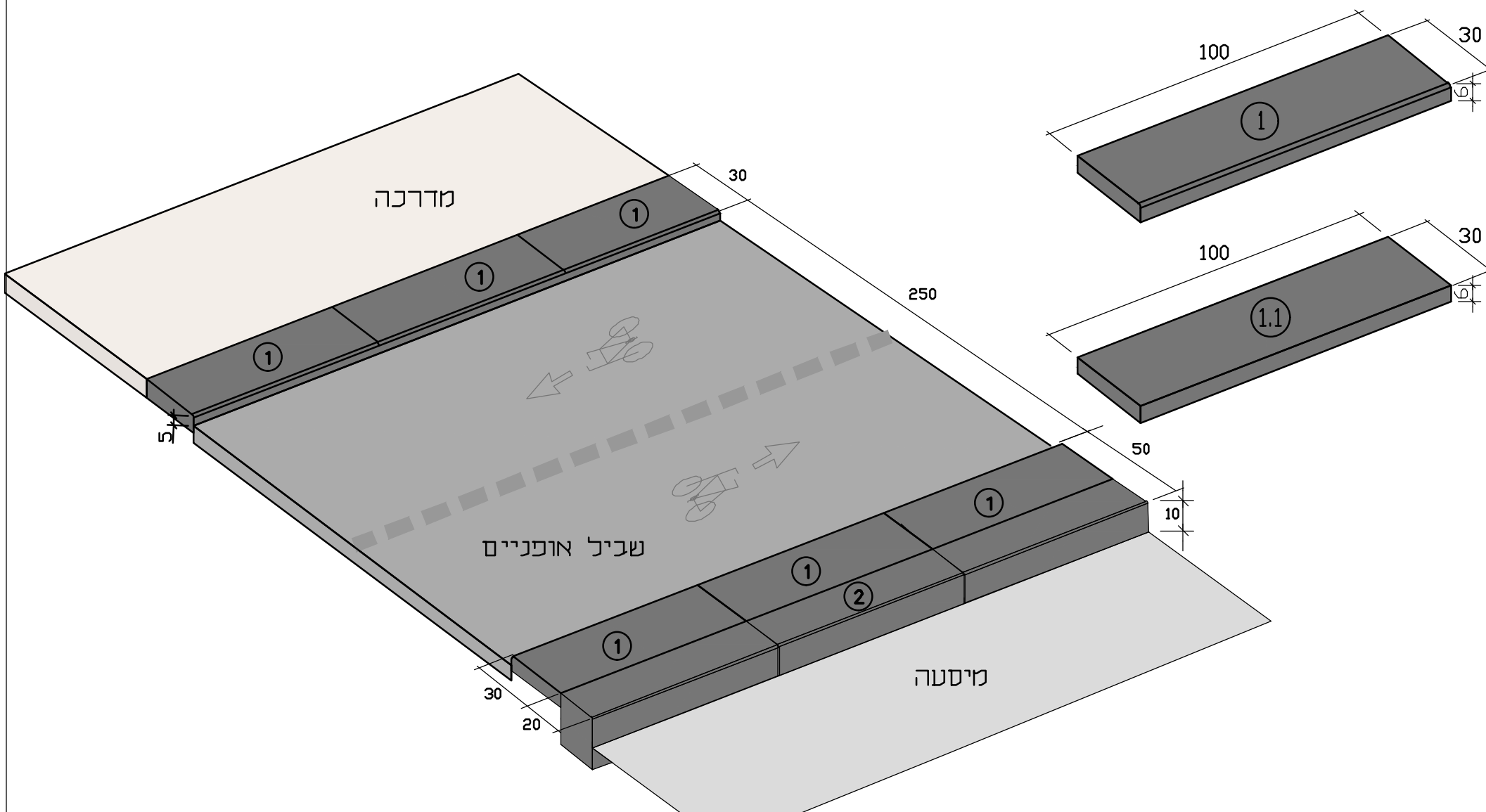
על הקבלן לבקר את כל המידות ועל כל טעות או אי-התאמה להודיע למשרד הארכיטקט



מקרא:

הערות	סוג	מידות	עיבוד	גוון
פינת האבן מעוגלת ברדיוס 10 מ"מ	אבן תיחום לשכיל אופניים מגרניט G684	6/100/30	שרוף	אפור כהה

- 1. כגיל אך ללא פינות מעוגלות בקצה שכיל האופניים
 - 2. אבן שפה לפי פרט
 - 3. אספלט מדרכות שכבה נושאת 5 ס"מ אגרגטים 12.5 ס"מ
 - 4. ריסוס ביטומן MS10 1 ק"ג למ"ר
 - 5. מצע סוג א' 30 ס"מ מהודק בשתי שכבות, נפיי יועק תכן מכנה
 - 6. שתית מהודקת
- אין לכצע אבנים שחורות (כולח) כצמידות לאבני שפה ולמטחי אוהרה
 - אין לכצע אריחים במידות אורך ורוחב קטנות מ- 10 ס"מ



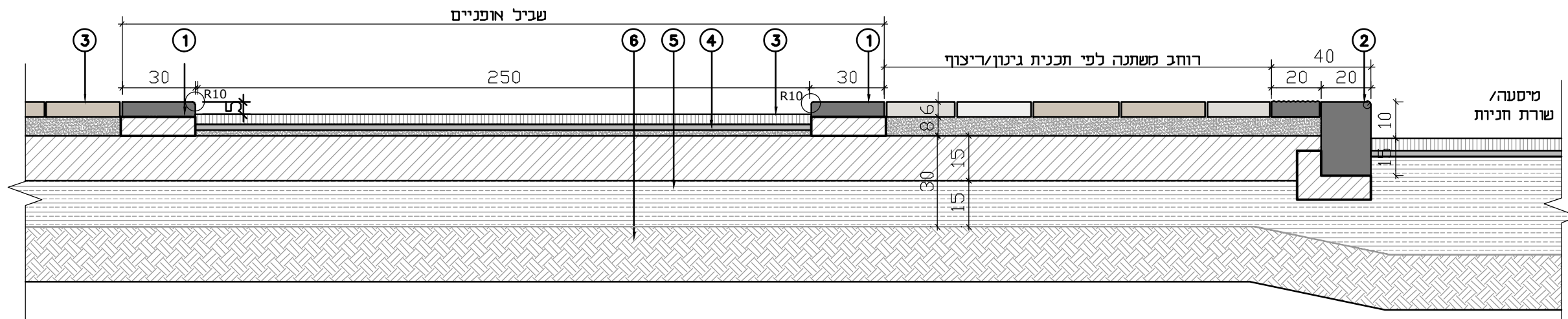
ירושלים - הכניסה לעיר - רחובות לבציון ושז'ר

שביל אופניים 5- ס'ח צמוד לאבן שפה

3

MILLER-BLUM ENVIRONMENTAL PLANNING

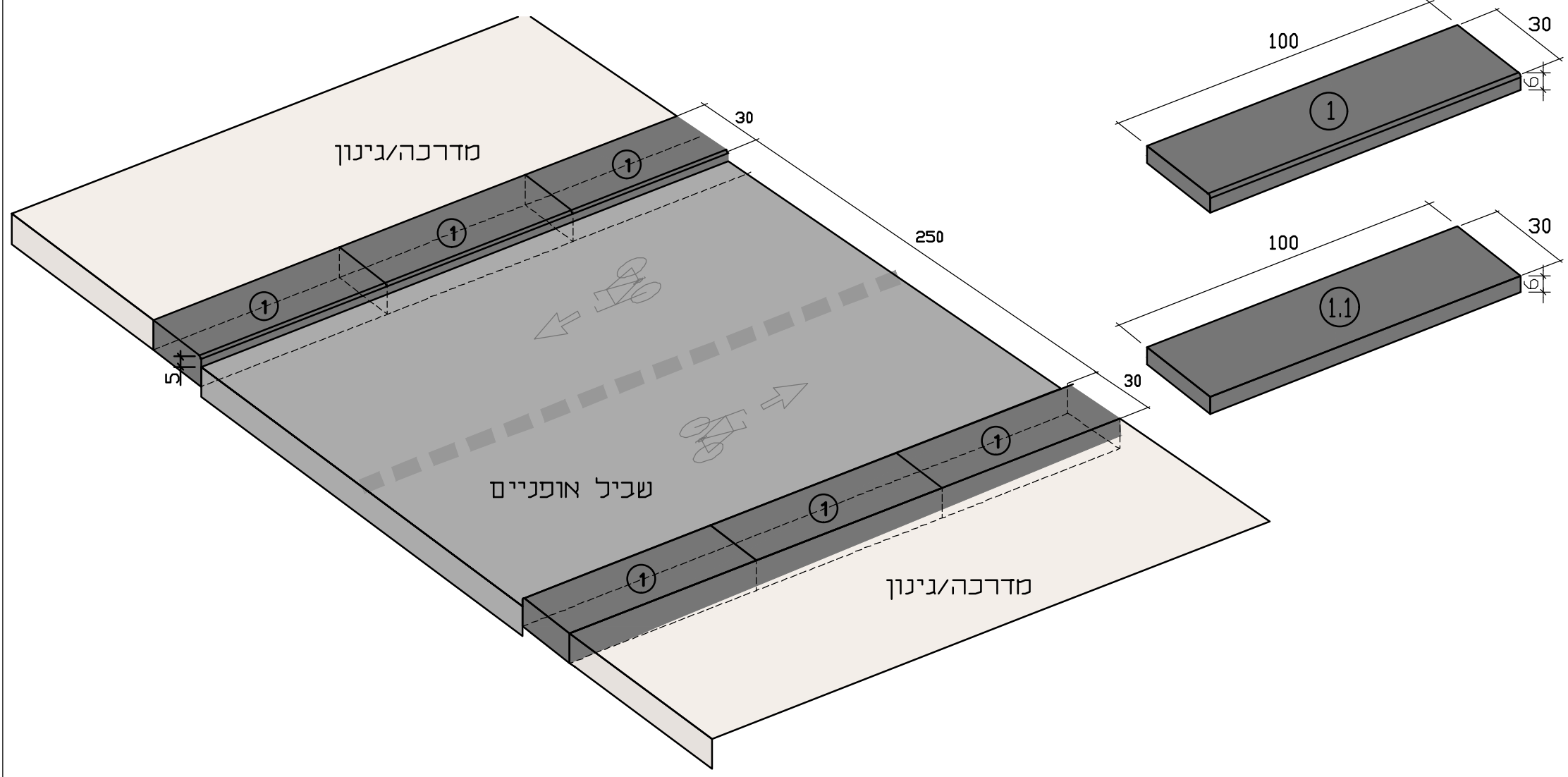
קנה מידה: 1:500. חיפה 34527, רחוב התשבי 14. טלפון: 04-8339070 (רב-קווי).
 תאריך: תל-אביב 67898, רחוב עמינדב 23 טלפון: 03-5622123.
 המתכנן: מיכל יעל. Email: mb@miller-blum.co.il
 M:\users\Michal\7386 Jerusalem Gateway\mb\Pratim\הקו הירוק\Infra 1\שביל לבציון\3-bike trail-5.dwg



מקרא:

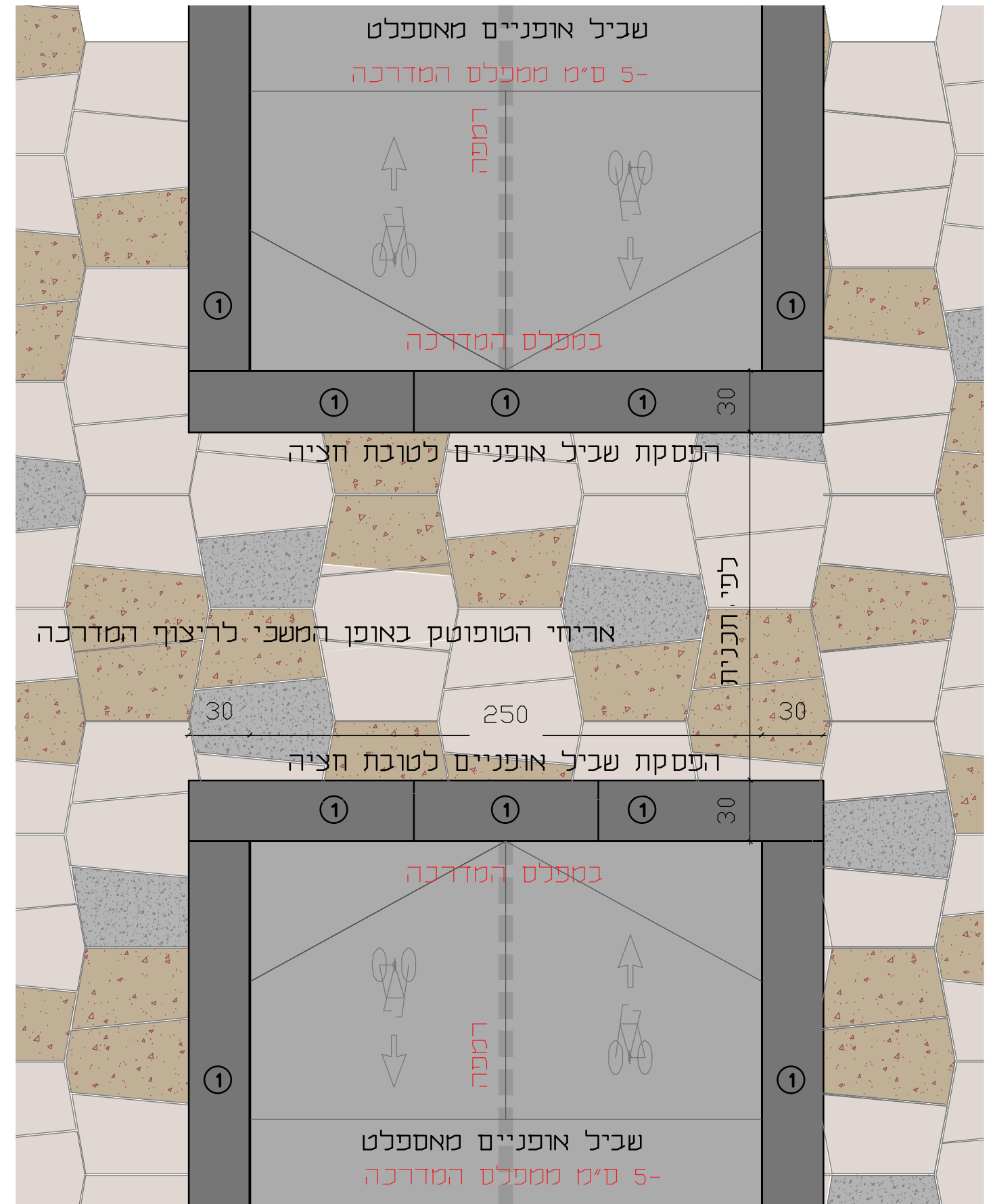
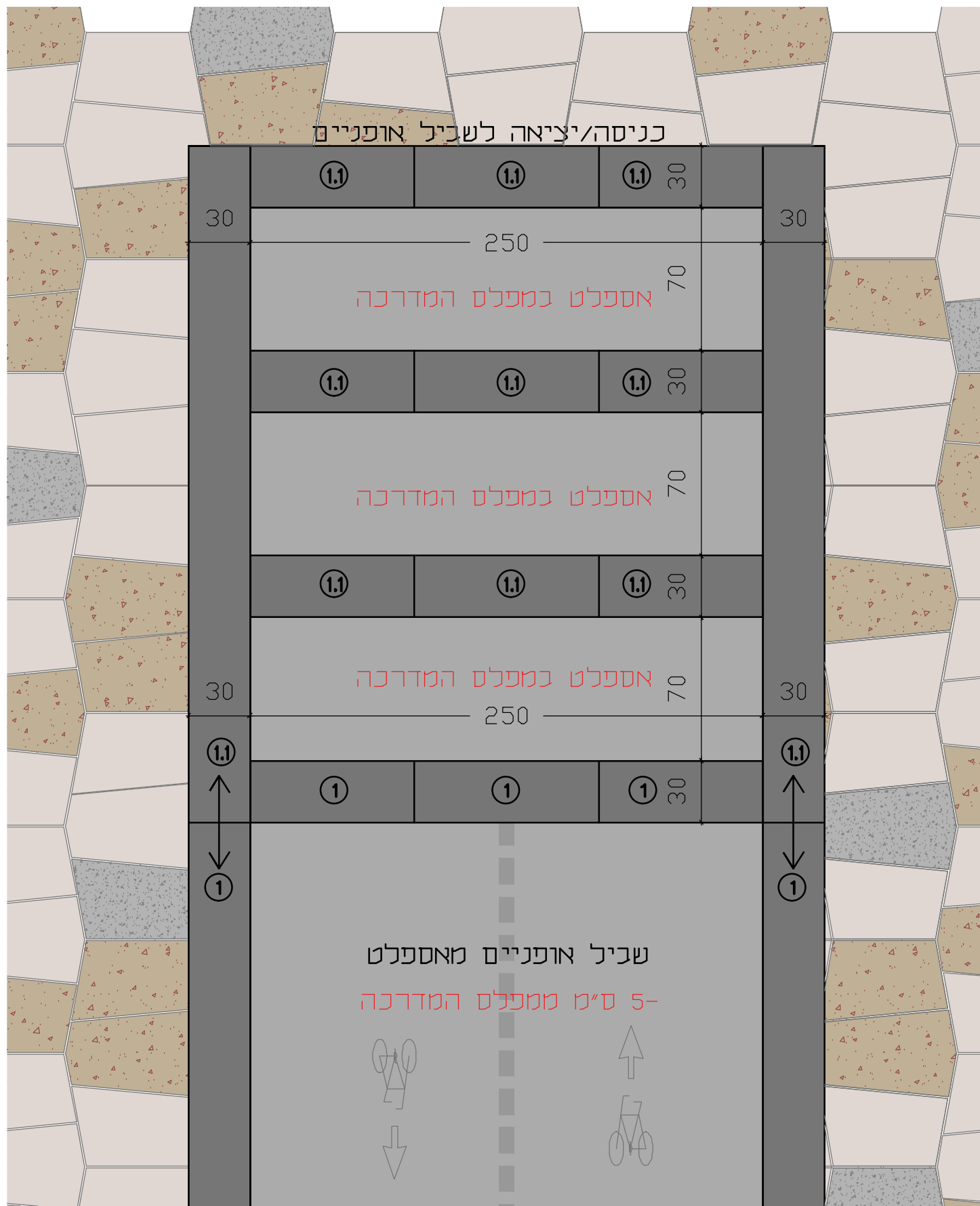
חברות	סוג	מידות	עיבוד	גוון	הערות
1	אבן תיחום לשביל אופניים מגרניט G684	6/100/30	שרוף	אפור כהה	פינת האבן מעוגלת כרדיוס 10 ס"מ

- 1) כניל אך ללא פינות מעוגלות בקצה שביל האופניים
 - 2) אבן שפה לפי פרט
 - 3) אספלט מדרכות שכבה נושאת 5 ס"מ אנרגטים 12.5 ס"מ
 - 4) ריסוס ביטומן MS10 1 ק"ג למ"ר
 - 5) מצע סוג א' 30 ס"מ מהודק בשתי שכבות, עפ"י יועץ תכן מכנה
 - 6) שחית מהודקת
- אין לבצע אבנים שחורות (נזולת) כצמידות לאבני שפה ולמשטחי אדורה
 - אין לבצע אריזים במדורות אורך ורוחב קטנות מ- 10 ס"מ



ירושלים - הכניסה לעיר - רחובות לבציון ושז"ר

שביל אופניים 5- ס"מ באמצע מדרכה



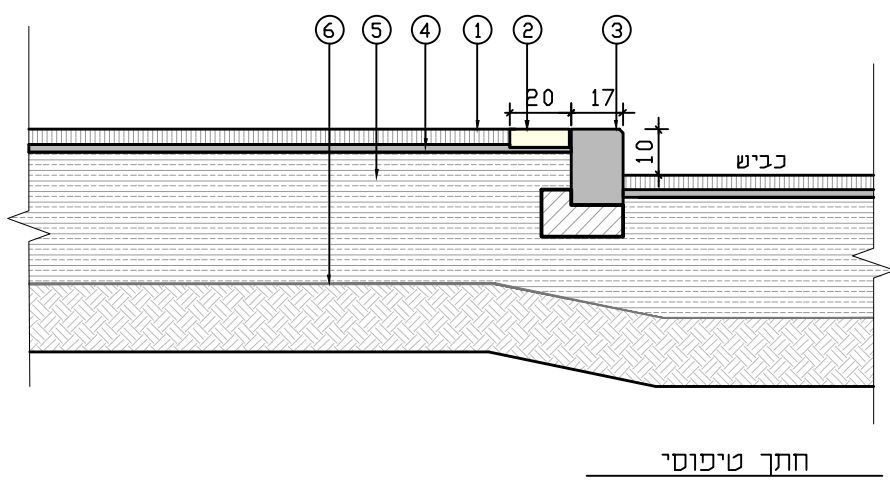
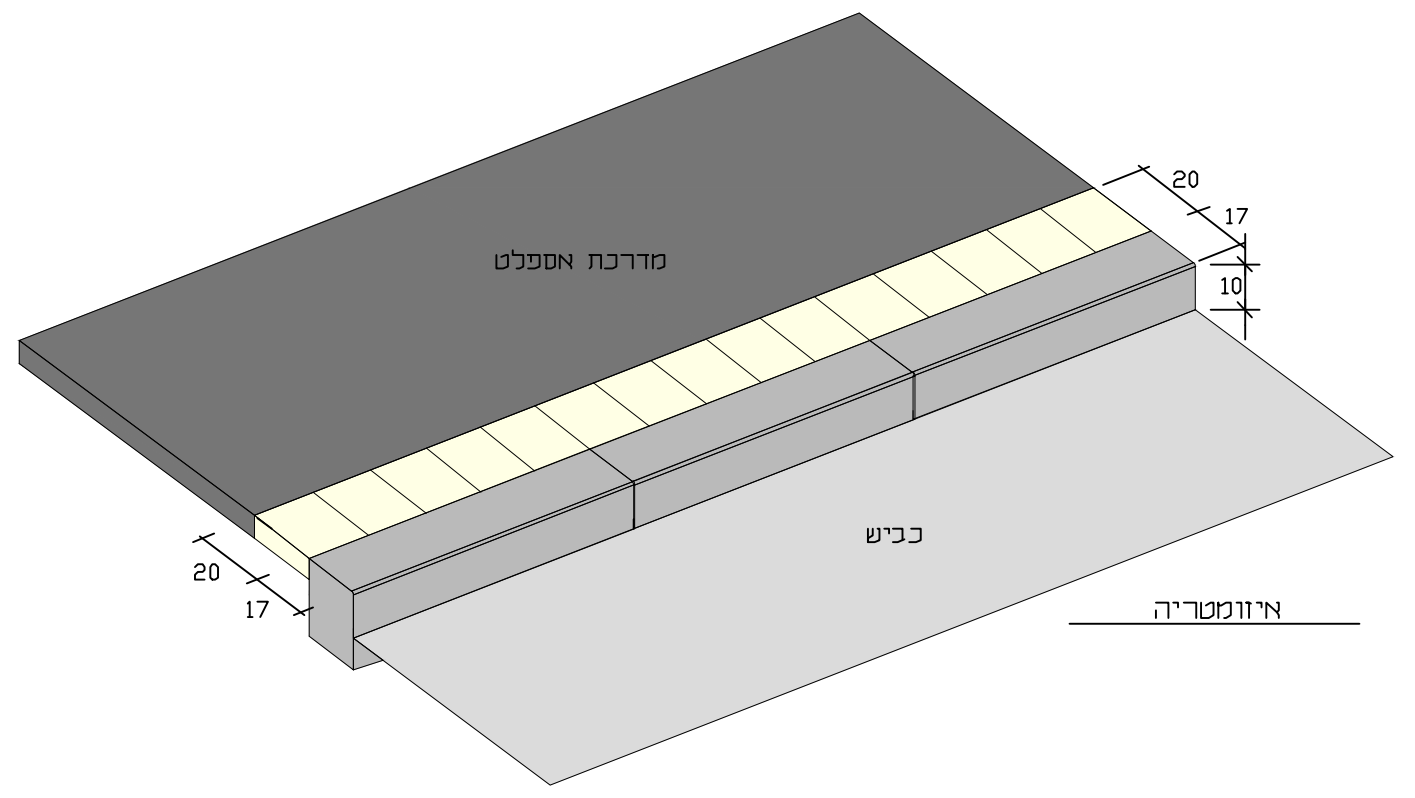
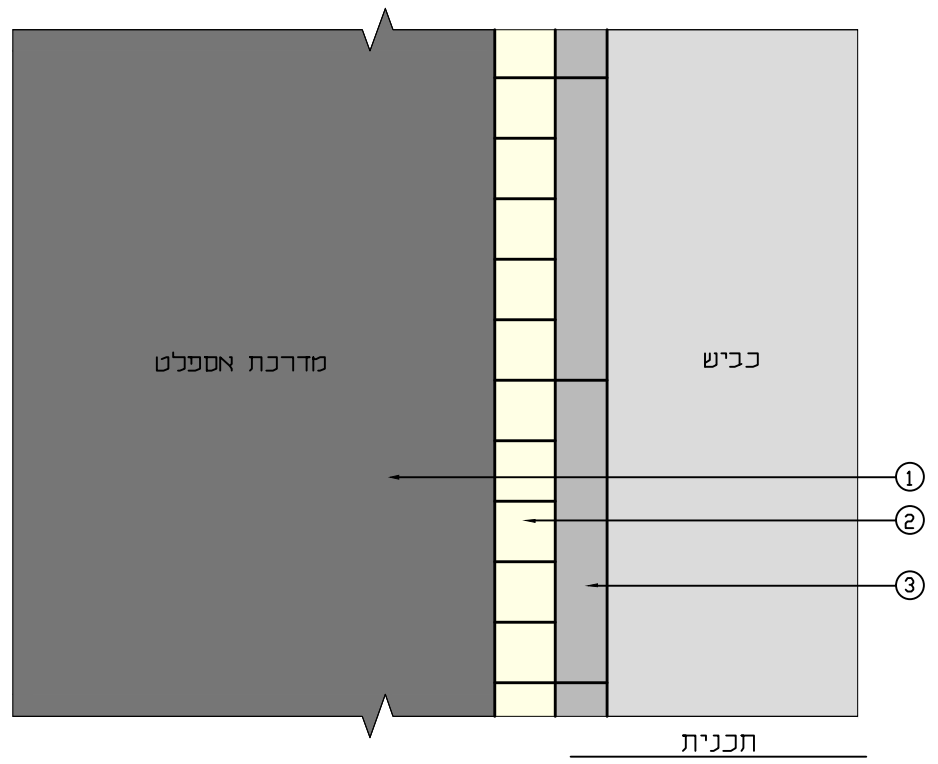
ירושלים - הכניסה לעיר - רחובות לבציון ושז"ר

שביל אופניים 5- ס"מ חציה וקצה השביל

3

MILLER-BLUM ENVIRONMENTAL PLANNING קהילת בלום תכנון סביבתי בע"מ

מנה מידה: _____ בשם: חיפה 34527, רחוב התשבי 14, טלפון: (רב-קווי) 04-8339070. PHONE: HAIFA 34527, 14 HATISBI STREET. תאריך: _____ תל-אביב 67898, רחוב עמינדב 23 טלפון: 03-5622123. TEL-AVIV 67898, 23 AMINADAV STREET. המתכנן: מיכל יעל. Email: mb@miller-blum.co.il M:\users\Michal\7386 Jerusalem Gateway\mb\Pratim\הקו הירוק\Infra 1\שביל לבציון\3-bike trail -5.dwg



מקרא:

הערות	גוון	מידות	סוג
①			אספלט מדרכות שכבה נושאת 5 ס"מ
②	לבן	20/20/6	פס ניגודי אריח ריבועי
③	אפור	17/25/100	אבן שפה מכטון

- ④ ריסוס ביטומן MS10 1 ק"ג למ"ר
- ⑤ מצע סוג א' בעובי שכבה עפ"י מתכנן הכביש
- ⑥ יישור והידוק שתית לפי יועץ קרקע

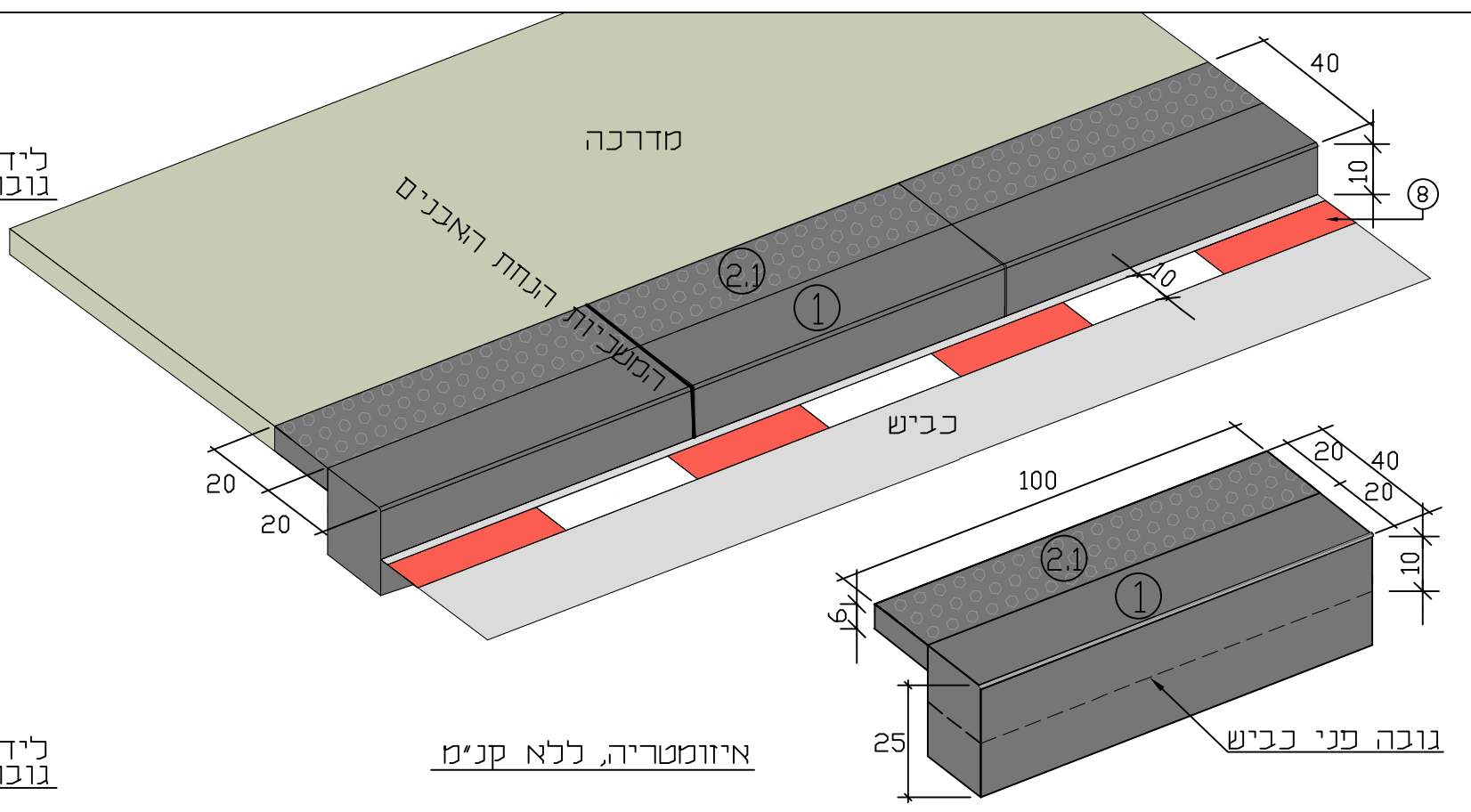
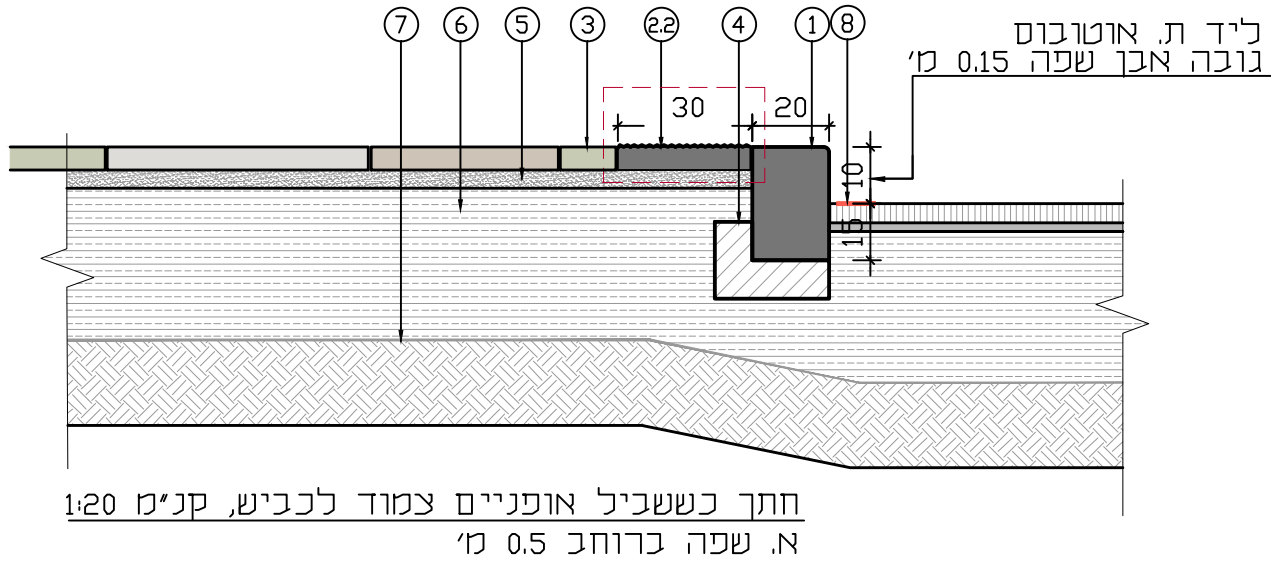
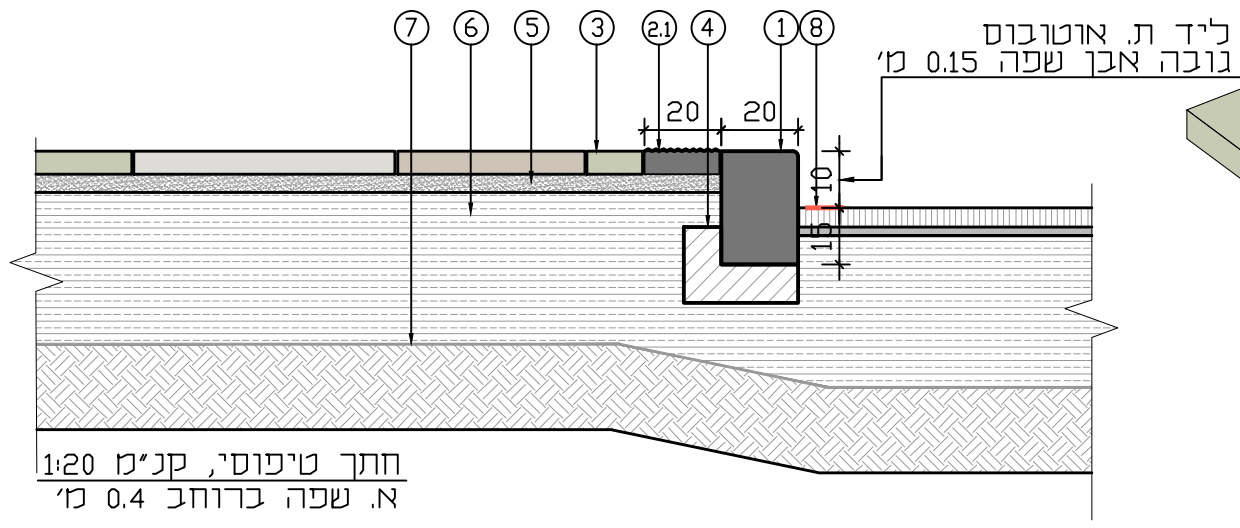
ירושלים - הכניסה לעיר - רחובות לבציון ושז"ר ריצוף אספלט

4

MILLER-BLUM ENVIRONMENTAL PLANNING מילר-בלום: תכנון סביבתי בע"מ

קנה מידה: רשום. חיפה 34527, רחוב התשבי 14, טלפון: (רב-קו) 04-8339070. תל-אביב 67898, רחוב עמינדב 23, טלפון: 03-5622123. המותכנן: מיכל יעל. Email: mb@miller-blum.co.il
M:\users\Michal\7386 Jerusalem Gateway\mb\Pratim\הקו הירוק\Infra 1\שזר לבציון\4-paving asphalt.dwg

על הקבלן לבקור את כל המידות ועל כל טעות או אי-התאמה. להודיע למשרד הארכיטקט



מקרא:

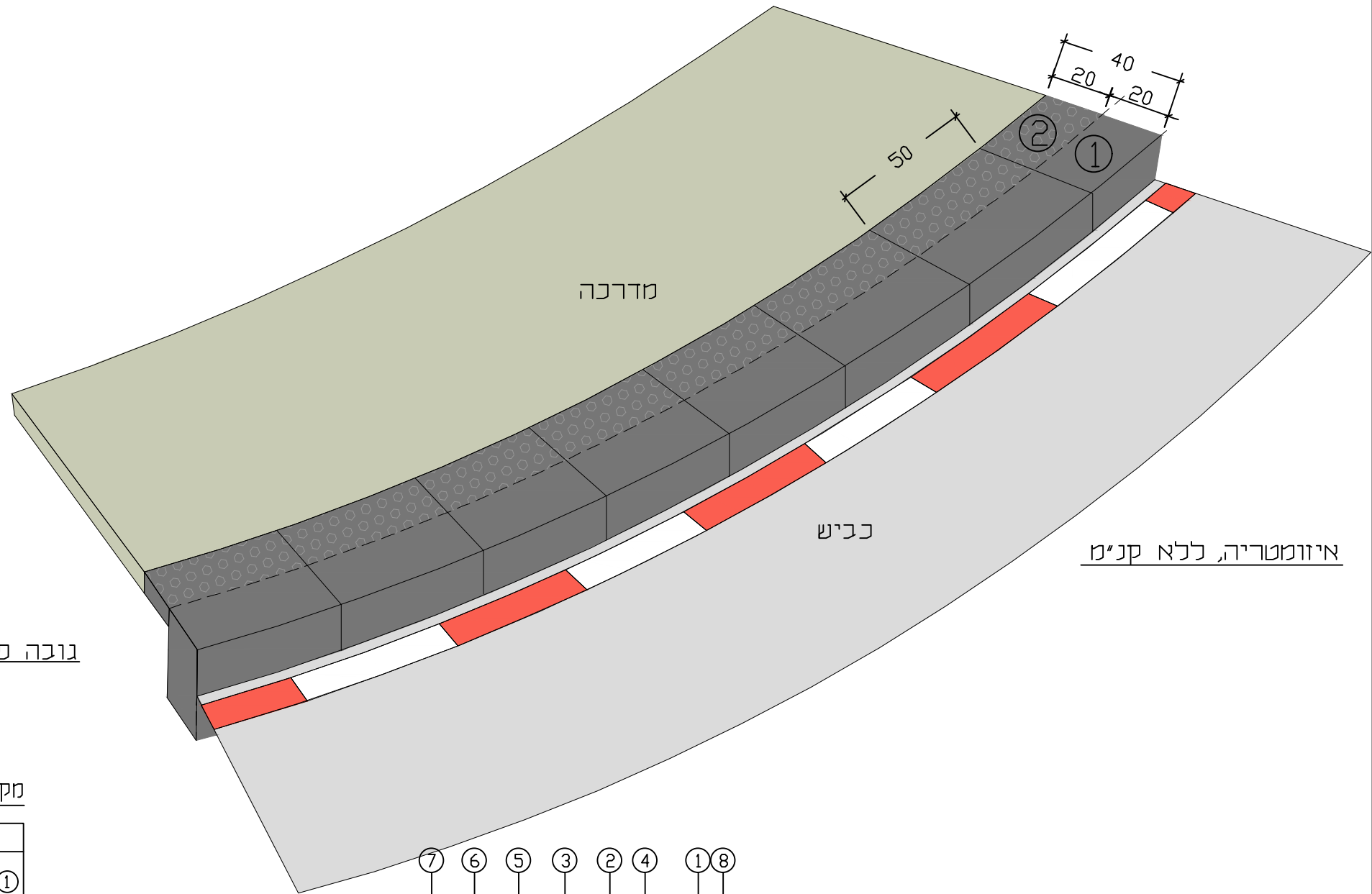
סוג	מידות	עיבוד	גוון	הערות
①	6684	flamed	אפור כהה	פינת האבן מעוגלת ברדיוס 15 מ"מ (ולא קיטום) *עיבוד העומד בתקן החלקה ונגישות
②.1	6684	flamed	אפור כהה	אבן שפה שטוחה מגרניט
②.2	6684	flamed	אפור כהה	אבן שפה שטוחה מגרניט כששכיל אופניים צמוד לכביש
③	לפי פרט ריצוף יטופסקי דגם גדול			

- ④ ביסוס אבן שפה גושנית עפ"י קונסטרוקטור
 - ⑤ שכבת הנחה בעובי 8 ס"מ מסוג sopro trb מצע סוג א' 30 ס"מ
 - ⑥ מצע סוג א' בעובי שכבה עפ"י יועץ ביסוס
 - ⑦ שתיח מהודקת
 - ⑧ צביעת א' שפה, צביעה על האספלט, ברוחב 10 ס"מ, צמוד ככל שניתן לאבן שפה יש להימנע מזהירות צבע על אבן השפה עפ"י תוכנית של יועץ התנועה
- הערות: גבהי אבני השפה לפי מתכנן כבישים - אין לבצע אבנים שחורות (כולם) בצמידות לאבני שפה ולמשטחי אחרים

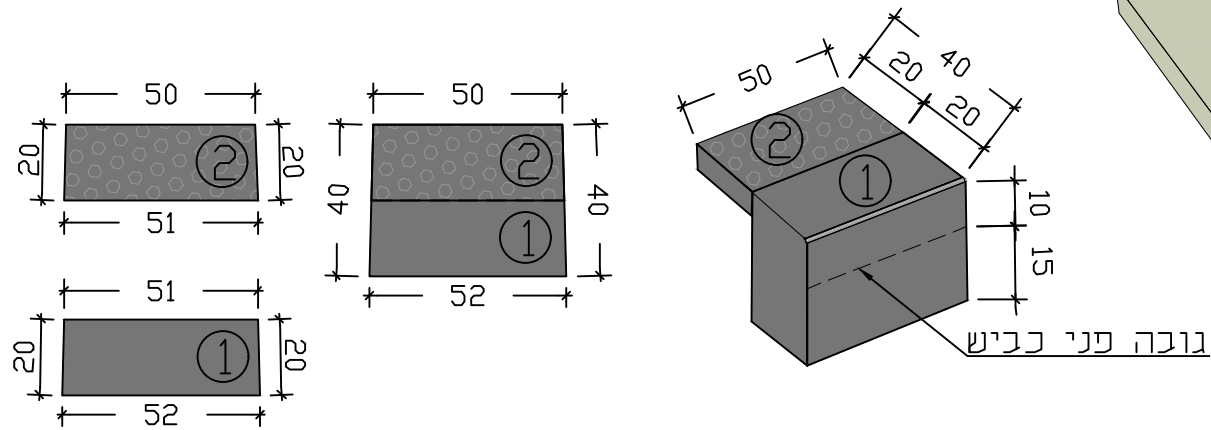
על הקבלן לבקור את כל המידות ועל כל טעות או אי-התאמה להודיע למשרד הארכיטקט

ירושלים - הכניסה לעיר - רחובות לבציון ושז"ר אבן שפה ברוחב 40 ס"מ

5



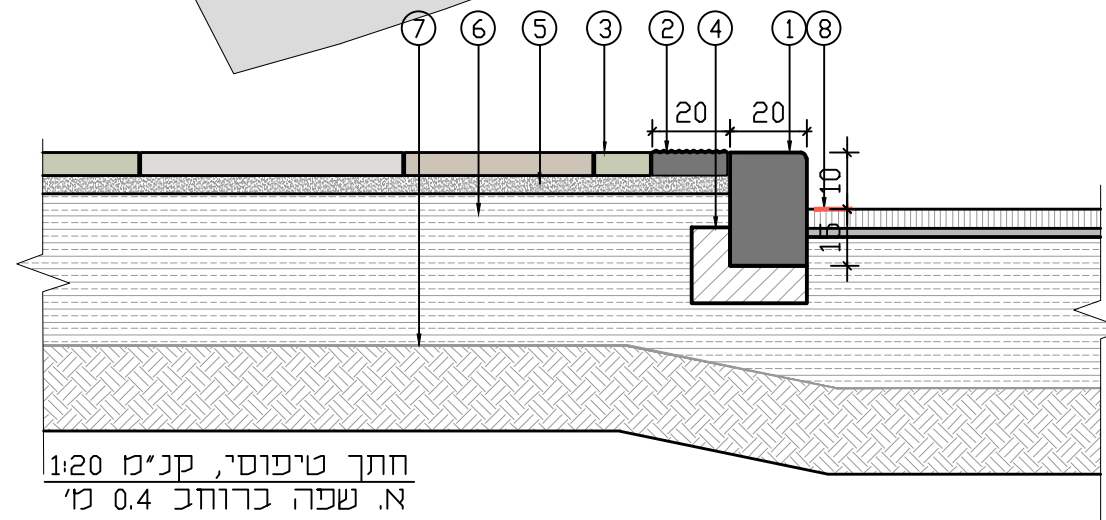
איומטריה, ללא קנ"מ



מקרא:

סוג	מידות	עיבוד	גוון	הערות
①	6684	flamed	אפור כהה	פינת האבן מעוגלת ברדיוס 15 מ"מ ללא קיטום *עיבוד העומד בתקן החלקה ונגישות
②	6684	מוטטה Bushammer	אפור כהה	פני האבן מטופלים עם סילר שולי האבן ללא פאזה
③	לפי פרט ריצוף 'טופטק' דגם גדול			

- ④ כיסוס אבן שפה גושנית עפ"י קונסטרוקטור
 - ⑤ שכבת הנחה בעובי 8 ס"מ מסוג sopro trb מצע סוג א' 30 ס"מ
 - ⑥ מצע סוג א' בעובי שכבה עפ"י יועץ כיסוס
 - ⑦ שתית מהודקת
 - ⑧ צביעת א' שפה צביעה על האספלט, ברוחב 10 ס"מ, צמוד ככל שניתן לאבן שפה יש להימנע מהתחזת צבע על אבן השפה עפ"י תוכנית של יועץ התנועה
- הערות: מפלס המדרכה בגובה אחיד אין לבצע אננים שחורות בצמידות לאבני שפה ולמשטחי אזהרה



חתך טיפוסי, קנ"מ 1:20
א. שפה ברוחב 0.4 מ'

על הקבלו לבקר את כל המידות ועל כל טעות או אי-התאמה להודיע למשרד הארכיטקט

ירושלים - הכניסה לעיר - רחובות לבציון ושד'ר

אבן שפה ברוחב 40 ס"מ

5

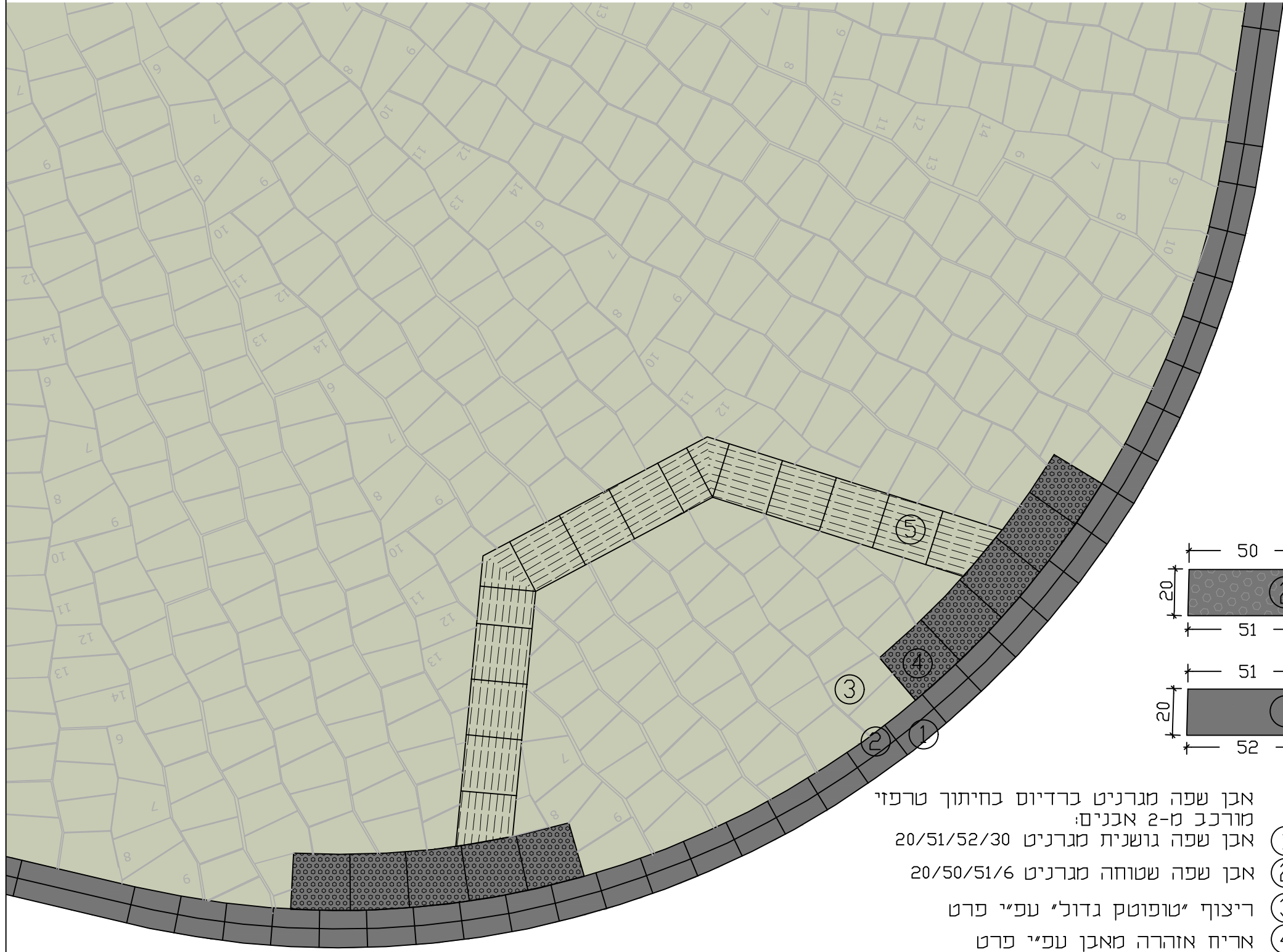
מילר בלום תכנון סביבתי בע"מ MILLER-BLUM ENVIRONMENTAL PLANNING

קנה מידה: רשום חיפה 34527, רחוב התשבי 14, טלפון: (רב-קו) 04-8339070. PHONE: HAIFA 34527.14 HATISBI STREET.

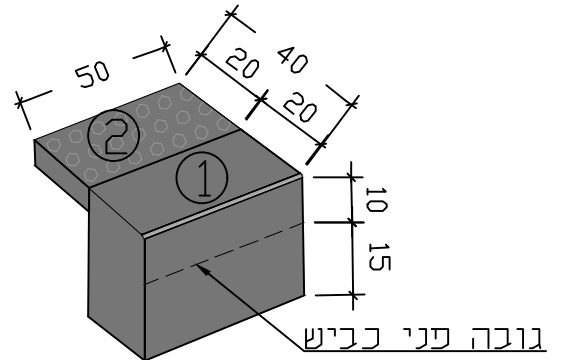
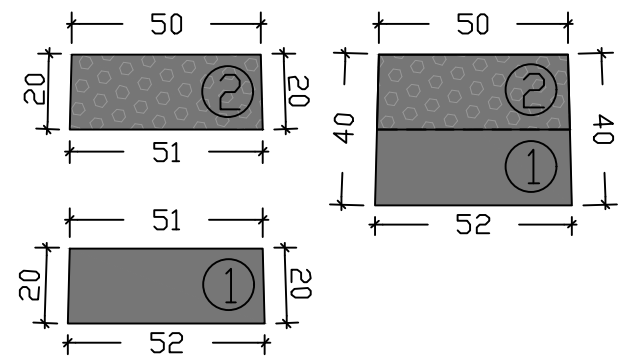
תאריך: תל-אביב 67898, רחוב עמינדב 23, טלפון: 03-5622123. TEL-AVIV 67898, 23 AMINADAV STREET. PHONE:

המתכנן: מיכל יעל Email: mb@miller-blum.co.il

M:\users\Michal\7386 Jerusalem Gateway\mb\Pratim\הקו הירוק\Infra 1\שדר לבציון\DWG\5-curb granite 40.dwg



כ



- אבן שפה מגרניט ברדיוס בחיתוך טרפזי מורכב מ-2 אבנים:
- ① אבן שפה גושנית מגרניט 20/51/52/30
- ② אבן שפה שטוחה מגרניט 20/50/51/6
- ③ ריצוף "טופוטק גדול" עפ"י פרט
- ④ אריח אוהרה מאבן עפ"י פרט
- ⑤ סימן מאתר מנירוסטה עפ"י פרט

אין לבצע אבנים שחורות בצמידות לאבני שפה ולמשטחי אוהרה

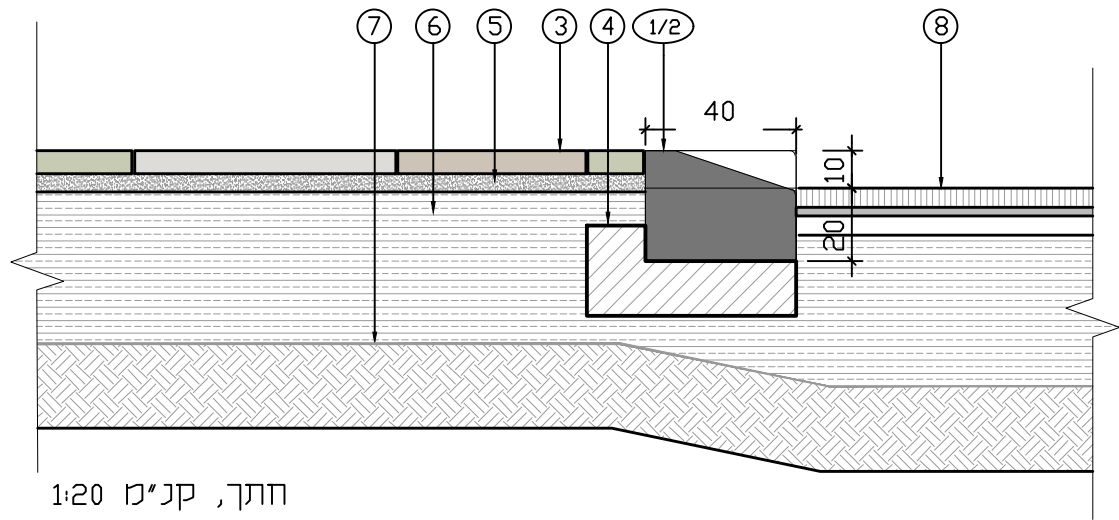
תכנית קנ"מ 1:50

על הקבלן לבקר את כל המידות ועל כל טעות או אי-התאמה להודיע למשרד הארכיטקט

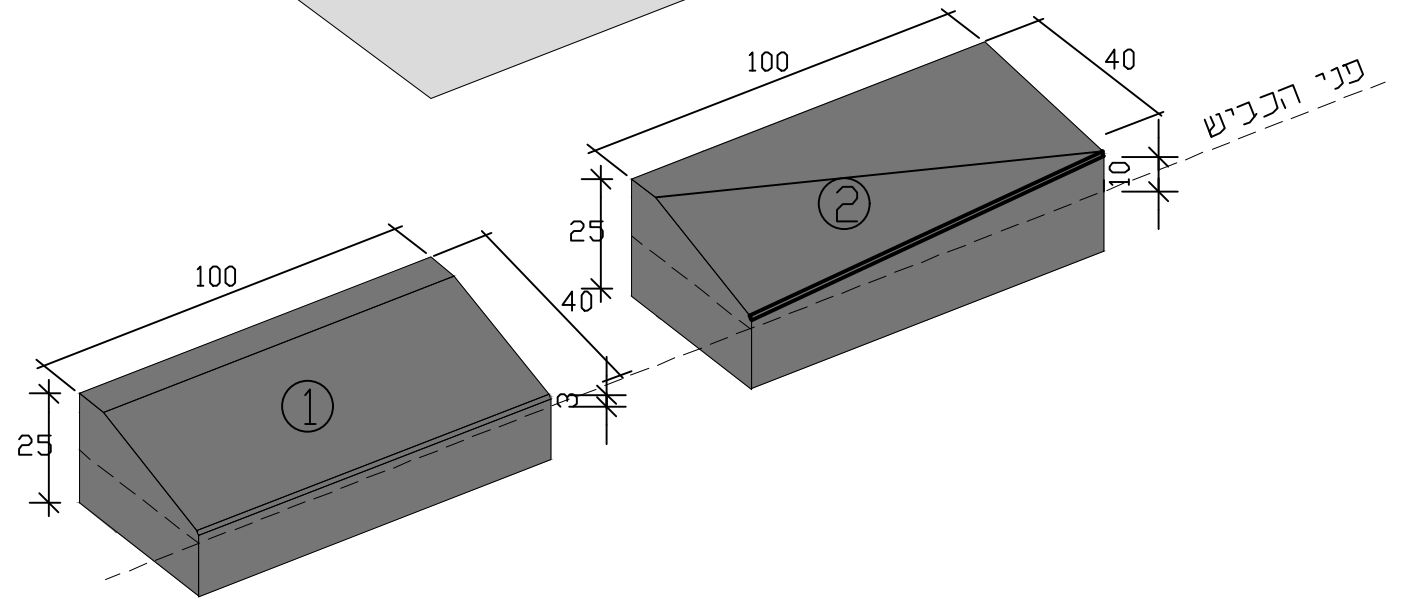
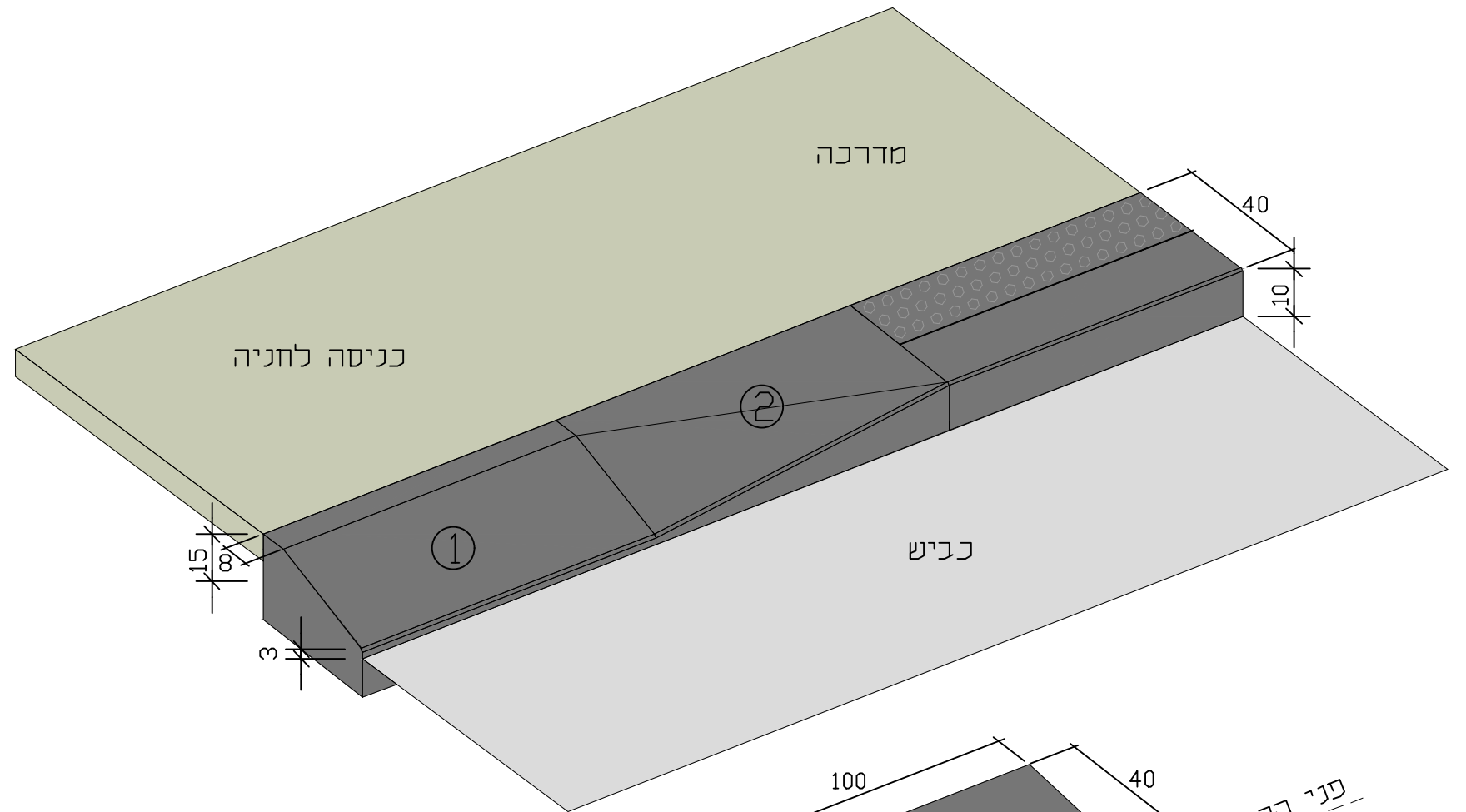
ירושלים - הכניסה לעיר - רחובות לבציון ושד'ר

אבן שפה ברוחב 40 ס"מ

5



חתך, קני"מ 1:20



איזומטריה

מקרא:

הערות	גוון	עיבוד	מידות	סוג	
	אפור כהה	flamed	40/100/25	אבן עליה לרכב מגרניט G684	①
	אפור כהה	flamed	40/100/25	אבן קצה דו שיפועית מגרניט G684	②
לפי פרט ריצוף 'טופוטק' דגם גדול					③

- ④ ביסוס אבן שפה גושנית עפ"י קונסטרוקטור
 - ⑤ שכבת הנחה בעובי 8 ס"מ מסוג sopro trb מצע סוג א' 30 ס"מ
 - ⑥ מצע סוג א' בעובי שכבה עפ"י יועץ ביסוס
 - ⑦ שתית מהודקת
 - ⑧ מסעה
- מפלס המדרכה המשכי באופן אחיד
- אין לכצע אבנים שחורות (כולל) בצמידות לאבני שפה ולמטפחי אוהרה

על הקבלן לבקר את כל המידות ועל כל טעות או אי-התאמה להודיע למשרד הארכיטקט

ירושלים - הכניסה לעיר - רחובות לבציון ושז"ר

אבן עליה לרכב

5

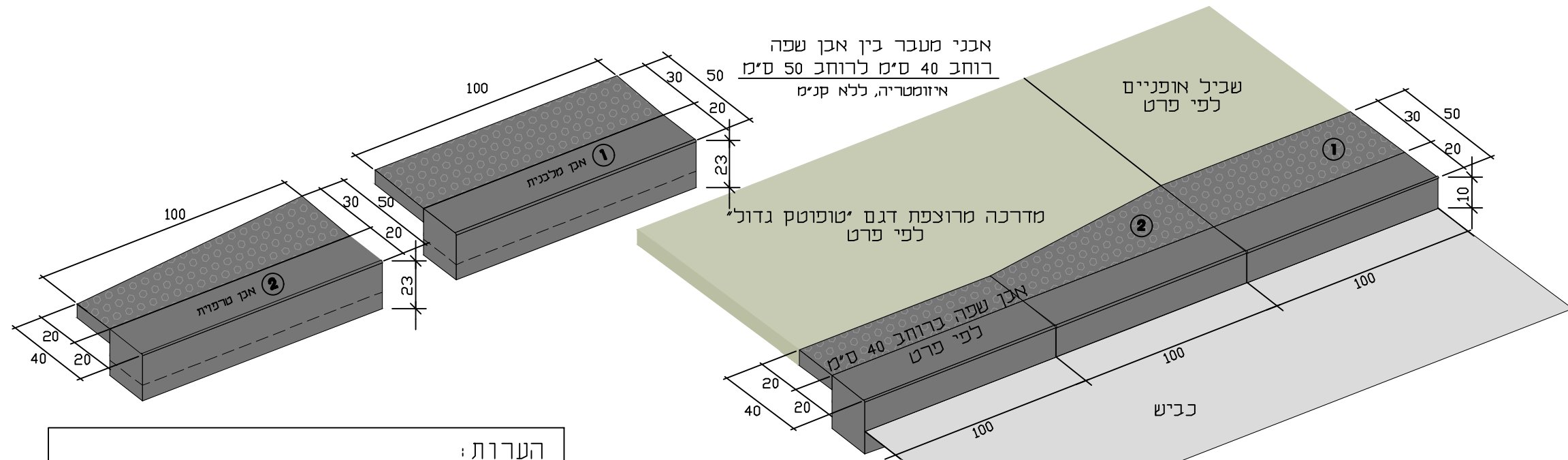
MILLER-BLUM ENVIRONMENTAL PLANNING מילר-בלום תכנון סביבתי בע"מ

קנה מידה: רשום. חיפה 34527, רחוב התשבי 14. טלפון: 04-8339070 (רב-קווי) (ר"ב-קווי) HAIFA 34527, 14 HATISBI STREET. PHONE: 04-8339070

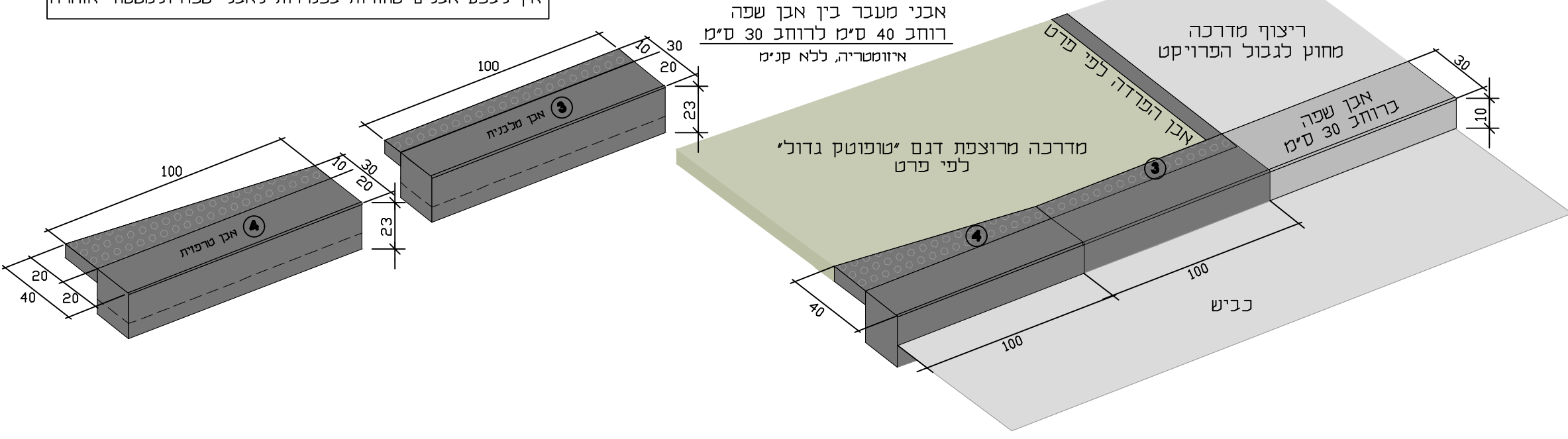
תאריך: תל-אביב 67898, רחוב עמינדב 23. טלפון: 03-5622123 TEL-AVIV 67898, 23 AMINADAV STREET. PHONE: 03-5622123

המותכנן: מיכל יעל Email: mb@miller-blum.co.il

M:\users\Michal\7386 Jerusalem Gateway\mb\Pratim\הקו הירוק\Infra 1\שזר לבציון\DWG\5-curb granite 40.dwg



הערות:
 מעבר בין אבני שפה ברוחב משתנה יורכב תמיד מ-2 אבנים: ראשונה מלבנית, שניה טרפזית. אפיון אבני השפה לפי פרט. אין לבצע אבנים שחורות בצמידות לאבני שפה ולמשטחי אזהרה.



עד הקבלו לבקר את כל המידות ועל כל טעות או אי-התאמה להודיע למשרד הארכיטקט

ירושלים - הכניסה לעיר - רחובות לבציון ושז"ר מפגש בין אבני שפה ברוחב משתנה

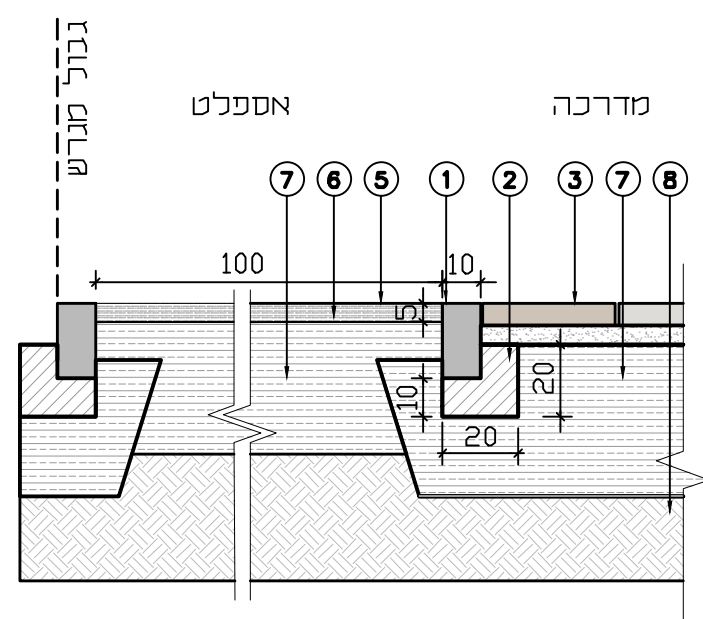
6

מילר-בלום תכנון סביבתי בע"מ MILLER-BLUM ENVIRONMENTAL PLANNING

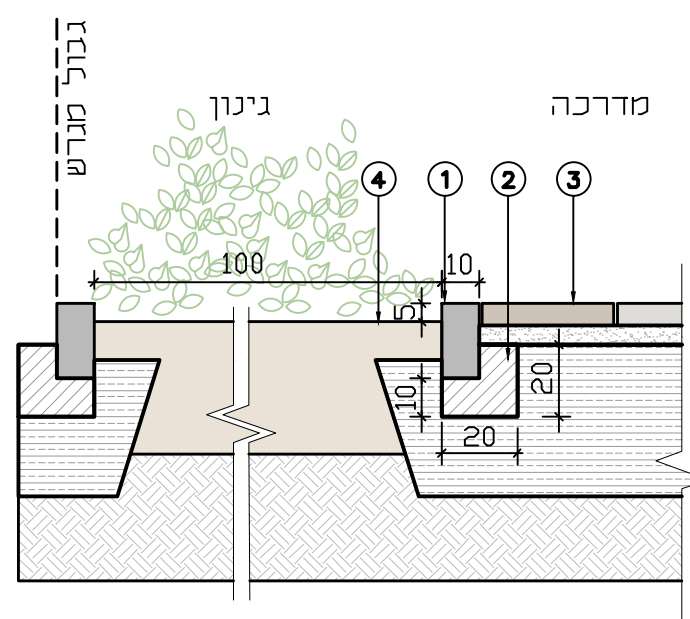
קנה מידה: **רשום** חיפה 34527, רחוב התשב"י 14, טלפון: «רב-קווי» 04-8339070. HAIFA 34527, 14 HATISBI STREET. PHONE: 04-8339070.
 תאריך: תל-אביב 67898, רחוב עמינדב 23, טלפון: 03-5622123. TEL-AVIV 67898, 23 AMINADAV STREET. PHONE: 03-5622123.
 המתכנן: **מיכל יעל** Email: mb@miller-blum.co.il
 M:\users\Michal\7386 Jerusalem Gateway\mb\Pratim\הקו הירוק\Infra\1\שבציון\6-curb transition.dwg

מקרא:

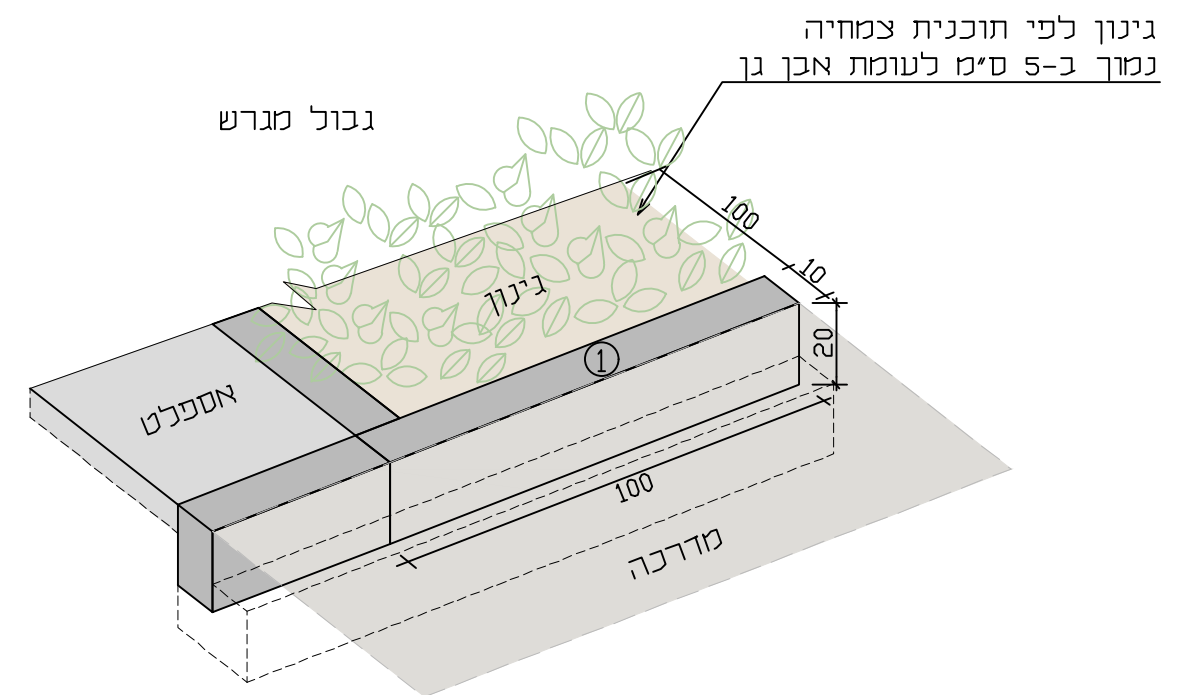
- ① אבן גן במידות 10/20/100 ללא פאזה בגוון שחור מק"ט 11430127 תוצרת איטונג או שר"ע
- ② יסוד בטון ב-20 לפי קונסטרוקטור
- ③ ריצוף מדרכות לפי פרט
- ④ אדמה גננית וגינות לפי תוכנית צמחיה
- ⑤ אספלט מדרכות בעובי 5 ס"מ, גודל אגרגט 3/8"
- ⑥ ריסוס בביטומן נוזלי
- ⑦ מצע סוג א' בעובי שכבה עפ"י יועץ ביסוס
- ⑧ שתית מהודקת



חתך אבן גן ורצועת אספלט, קני"מ 1:20



חתך אבן גן ורצועת גינות, קני"מ 1:20



מבט איזומטרי

ירושלים - הכניסה לעיר - רחובות לבציון ושז"ר

7

אבן גן

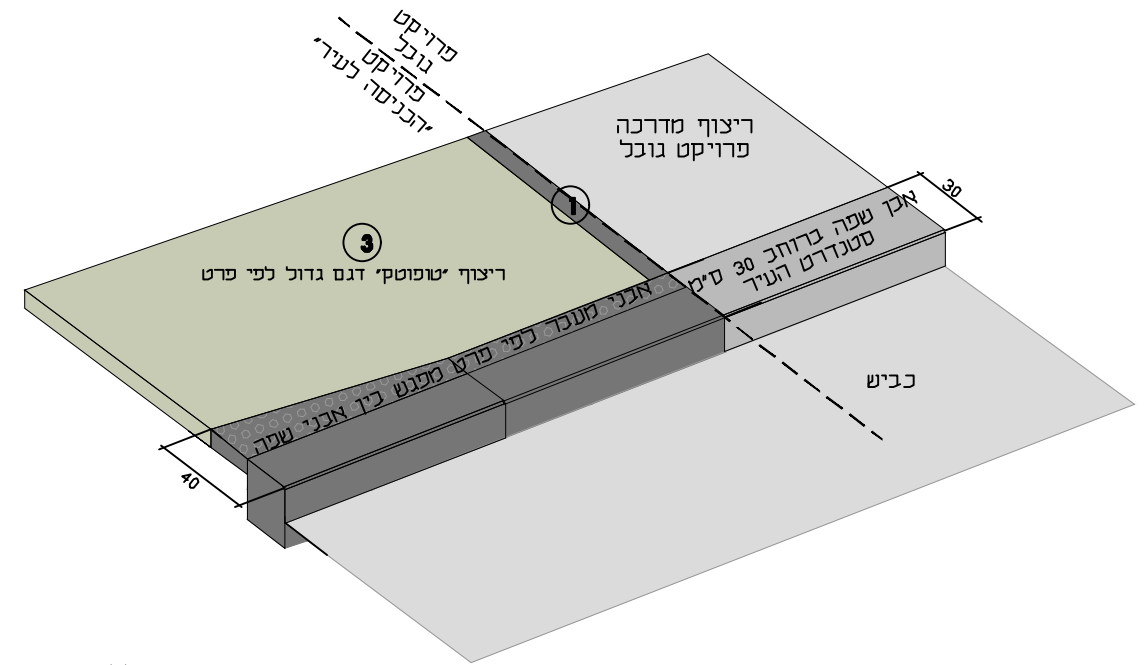
מילר-בלום: תכנון סביבתי בע"מ MILLER-BLUM ENVIRONMENTAL PLANNING

קנה מידה: **רשום** ח'יפה 34527, רחוב התשבי 14, טלפון: «רב-קווי» 04-8339020. HAIFA 34527, 14 HATISBI STREET. PHONE: 04-8339020
 תאריך: **תל-אביב 67898, רחוב עמינדב 23 טלפון: 03-5622123**. TEL-AVIV 67898, 23 AMINADAV STREET. PHONE: 03-5622123
 המותכנן: **מיכל יעל** Email: mb@miller-blum.co.il
 M:\users\Michal\7386 Jerusalem Gateway\mb\Pratim\הקו הירוק\Infra 1\שזר לבציון\7-even gan.dwg

על הקבלו לבקר את כל המידות ועל כל טעות או אי-התאמה להודיע למשרד האדריכלות

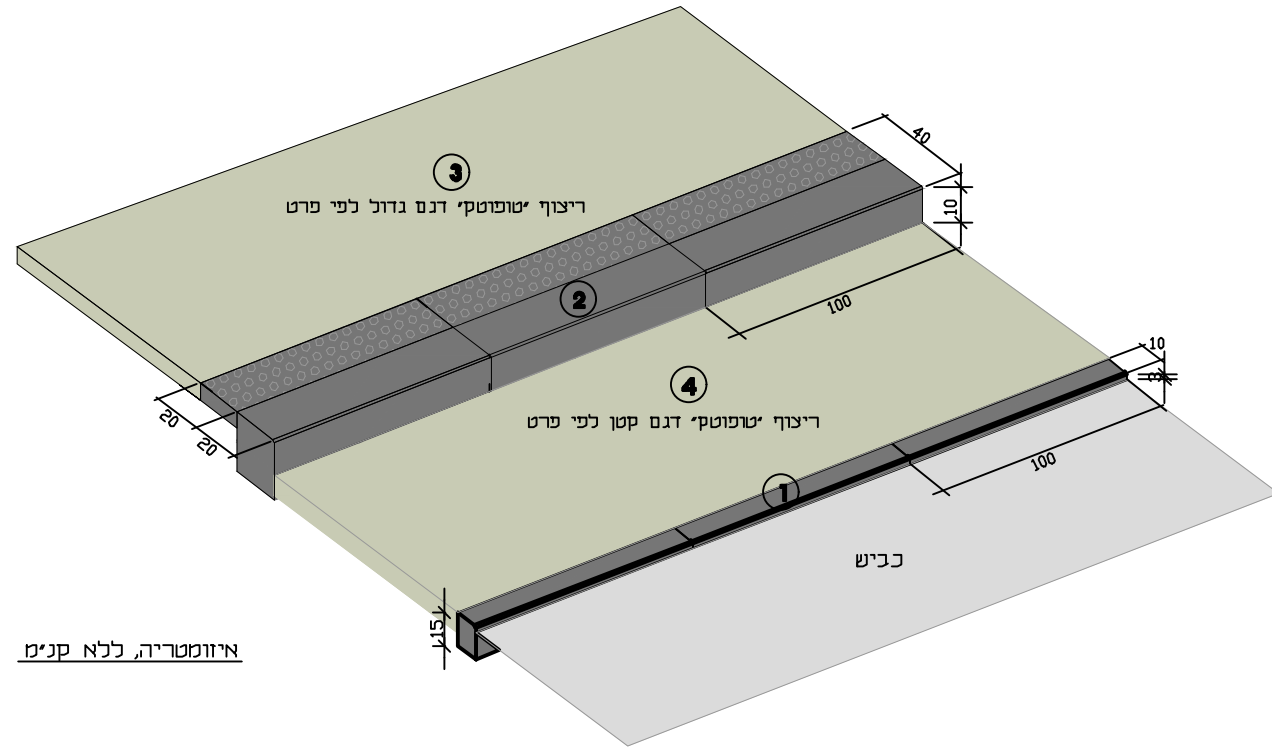
2 שימושים לאבן שפה במידות 10*125*15:

שימוש 1: הפרדה בין חניה מרוצפת לנתיב מאספלט



איומטריה, ללא קנימ

שימוש 2: הפרדה בין מדרכה מרוצפת אבן לבין מדרכה מחוץ לגבול הפרויקט



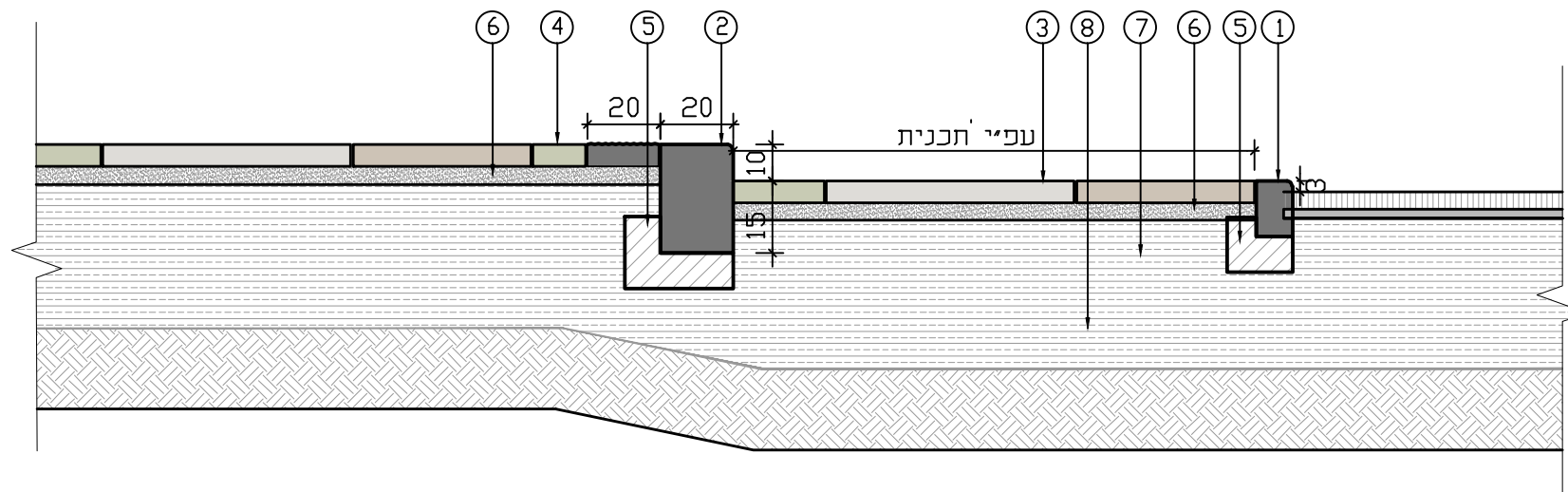
איומטריה, ללא קנימ

מקרא:

סוג	מידות	עיבוד	גוון	הערות
① אבן שפה גרניט G684	10/100/15	flamed	אפור כהה	פינת האבן מעוגלת ברדיוס 15 מ"מ וולא קיטום מוגבהת 3 ס"מ מעל פני הכביש
② אבן שפה ברוחב 40 ס"מ לפי פרט				
③ ריצוף יטופטקי דגם גדול לפי פרט				
④ ריצוף יטופטקי דגם קטן לפי פרט				

- ⑤ ביסוס אבן שפה גושנית עפ"י קונסטרוקטור
- ⑥ שכבת הנחה בעובי 8 ס"מ מסוג sopro trk מצע סוג א' 30 ס"מ
- ⑦ מצע סוג א' בעובי שכבה עפ"י יועץ ביסוס
- ⑧ שתית מהודקת

אין לבצע אבנים שחורות בצמידות לאבני שפה ולמשטחי אזהרה



ירושלים - הכניסה לעיר - רחובות לבציון ושז'ר

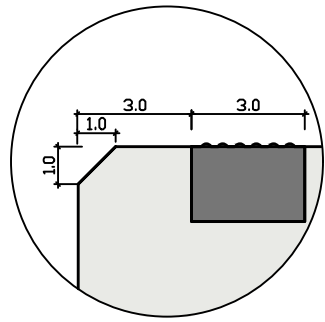
אבן שפה ברוחב 10 ס"מ

8

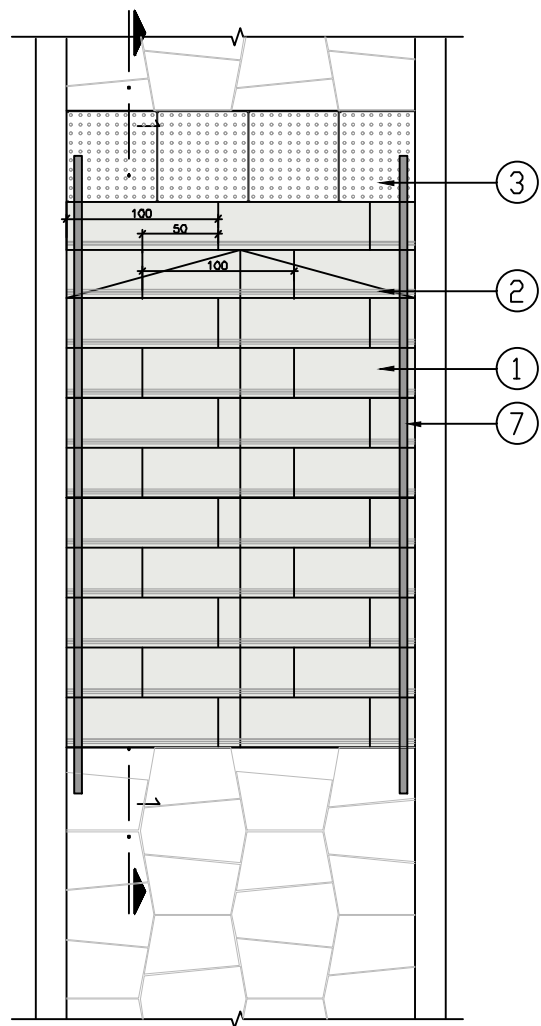
MILLER-BLUM ENVIRONMENTAL PLANNING קילר-בלום תכנון סביבתי בע"מ

קנה מידה: רשום חיפה 34527, רחוב התשבי 14, טלפון: (רב-קווי) 04-8339070. PHONE: 04-8339070. HAIFA 34527, 14 HATISBI STREET.
 תאריך: תל-אביב 67898, רחוב עמינדב 23, טלפון: 03-5622123. TEL-AVIV 67898, 23 AMINADAV STREET. PHONE: 03-5622123.
 המתכנן: מיכל יעל. Email: mb@miller-blum.co.il
 M:\users\Michal\7386 Jerusalem Gateway\mb\Pratim\הקו הירוק\Infra 1\שזר לבציון\DWG\8-curb granite 10.dwg

על הקבלו לבקר את כל המידות ועל כל טעות או אי-התאמה להודיע למשרד הארכיטקט



פרט A
קנ"מ 1:2



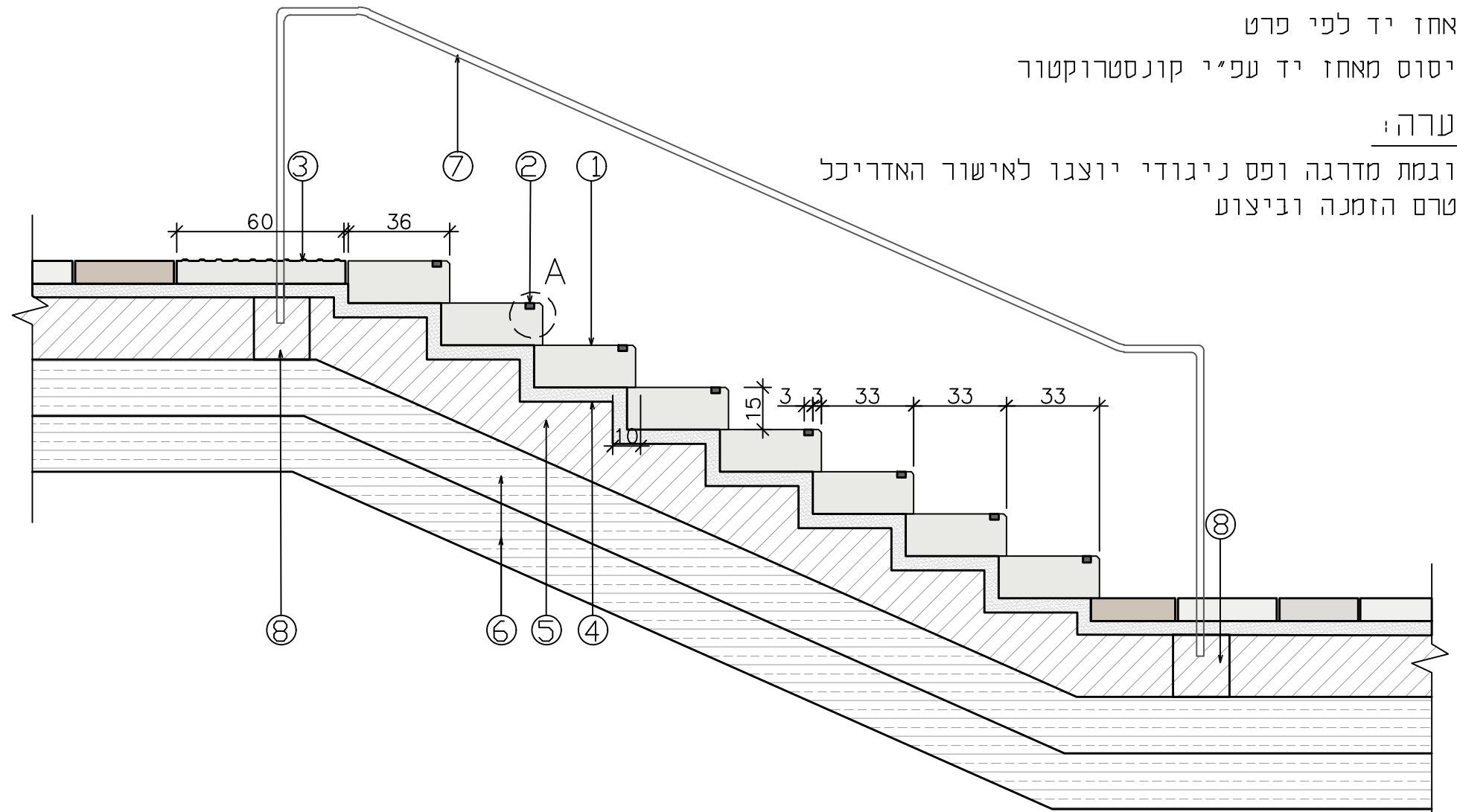
תכנית, קנ"מ 1:50

מקרא:

- ① מדרגה מאבן גיר גושנית מסוג "שוקולד ירושלמית" בעיבוד התזת חול במידות 15*36*100
- ② פס נוגד החלקה מאבן בזלת במידות 3*2*100 יותקן בתוך מגרעת במדרגת האבן, במידות 2/3 ס"מ
- ③ אבן אוהרה מבזלת במידות 6*60*60, כרסום גבשושיות ניגודי ביחס למשטח הצמוד
- ④ טיט + בי.ג"י בוגד בתוספת חול מיוצב ב- 30% מלט
- ⑤ יסוד בטון וזיון לפי תוכנית קונסטרוקציה
- ⑥ מצע מהודק ל- 98% בשתי שכבות של 20 ס"מ
- ⑦ מאחו יד לפי פרט
- ⑧ ביסוס מאחו יד עפ"י קונסטרוקטור

הערה:

דוגמת מדרגה ופס ניגודי יוצגו לאישור האדריכל
בטרם הזמנה וביצוע

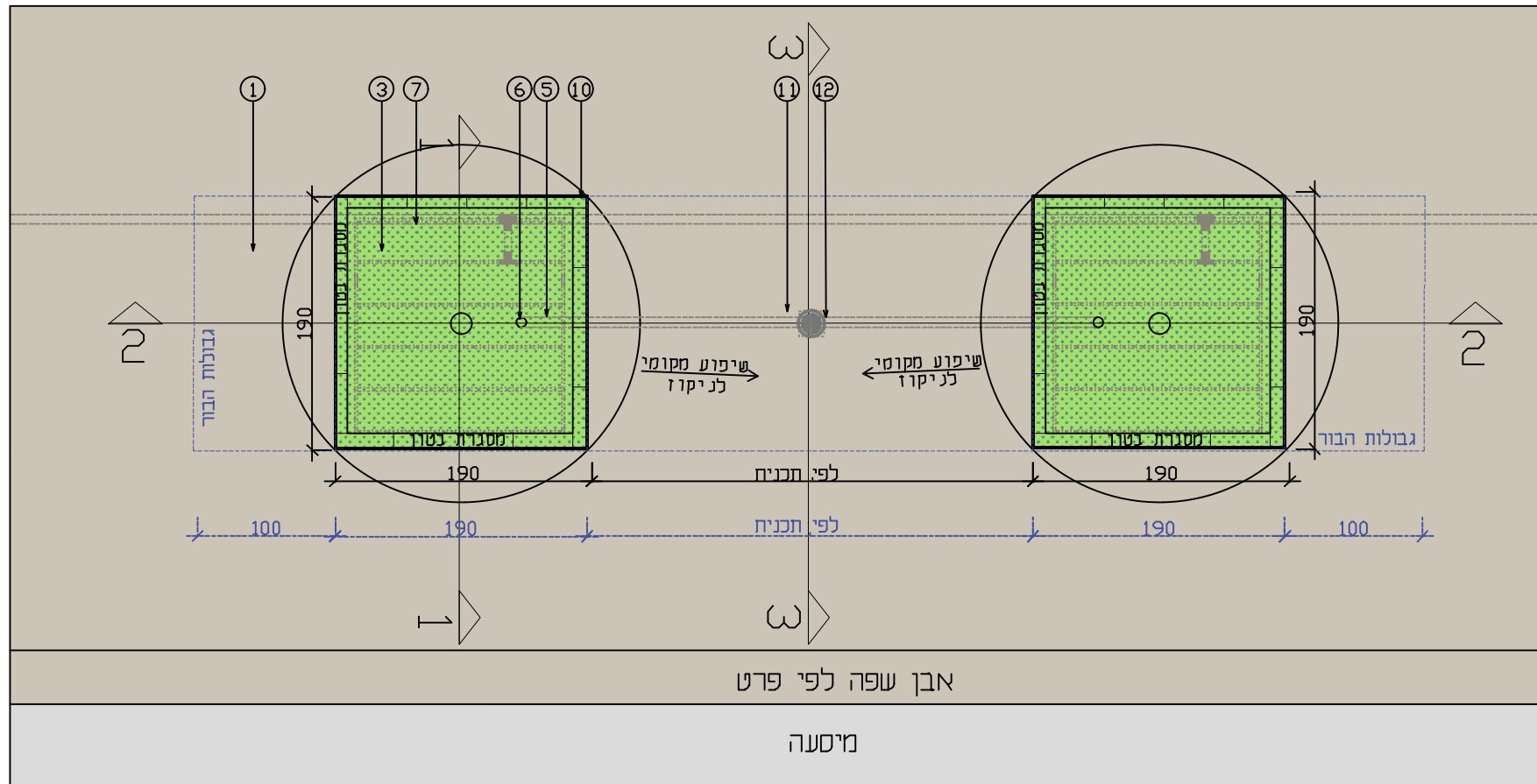


חתך 1, קנ"מ 1:20

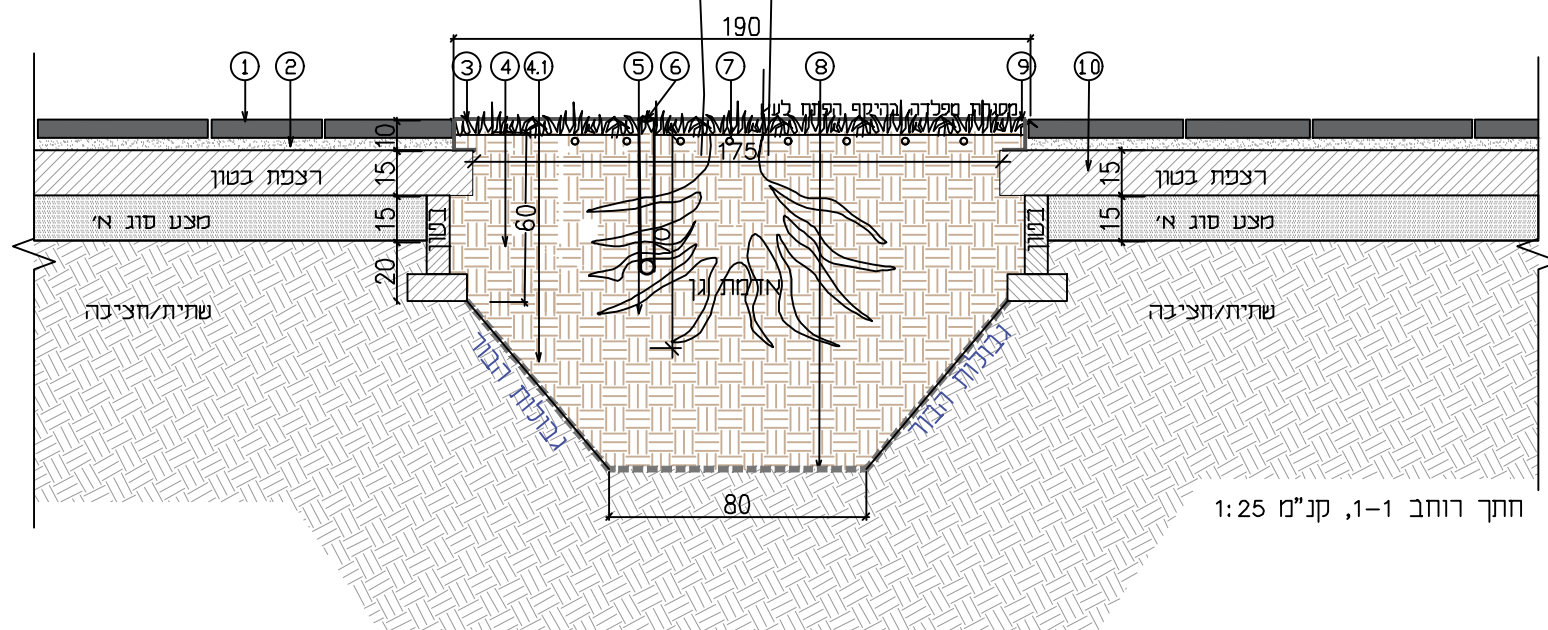
על הקבלן לבקר את כל המידות ועל כל טעות או אי-התאמה להודיע למשרד הארכיטקט

ירושלים - הכניסה לעיר - רחובות לבציון ושד'ר

מדרגות אבן



תכנית שני בורות סמוכים, קנ"מ 1:50

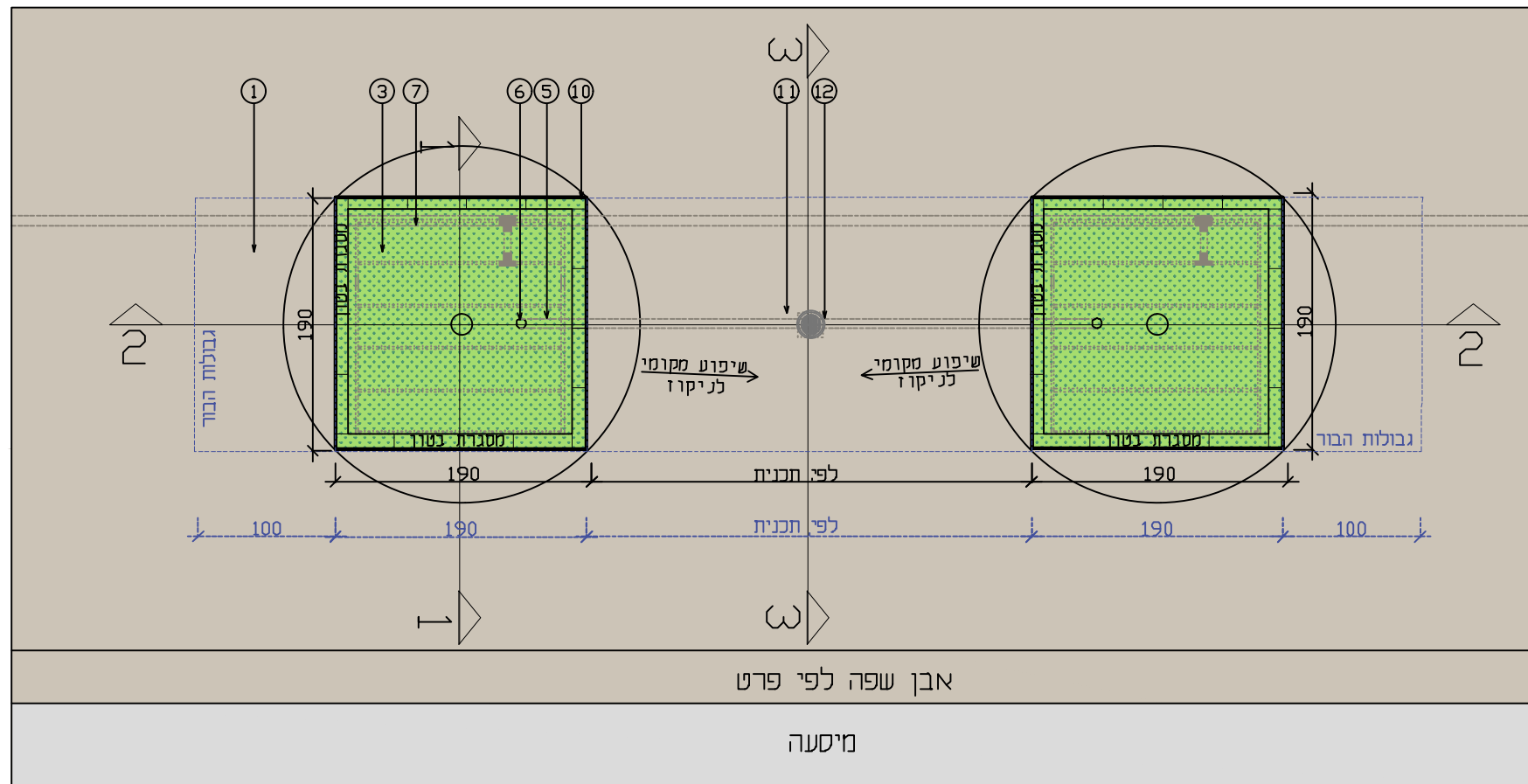


- מקרא:
- ① ריצוף / אבן שפה לפי פרט
 - ② שכבת הנחה בעובי 4 ס"מ מסוג sopro rapidure B5
 - ③ גינון לפי תכנית צמחיה
 - ④ אדמת גן מאושרת לפי מפרט, כולל דישון כימי ואורגני
 - ④.1 יריעה גיאוטכנית לא ארוגה 400 גרם/מ"ר כולל ציפוי שומשומית שכבה 5 ס"מ להחלקת השטח
 - ④.2 פילטר חצץ גודל אבן 32-63 מ"מ $G_s > 2.4$
 - ④.3 שבני אבן בקוטר 10-15 ס"מ $G_s > 2.4$ כולל הרבצת חמרה חולית + קומפוסט + תמס לדשן בשחרור איטי לפי מפרט 3-5 שכבות של 20 ס"מ כ"א
 - ⑤ צינור שרשרתי מחורר לאיוורור 4' מדגם צופן של וייסמן-פרידמן או ש"ע כולל צינור טפטוף בקוטר 16/17 מ"מ וטפטפת כל 60 ס"מ בספיקה של 3.2 ליטר לשעה ובהפעלה נפרדת
 - ⑥ מכסה לצינור האיוורור, רשת פליו 8' עגול תוצרת א.א.מפה או ש"ע
 - ⑦ השקיה עפ"י פרט
 - ⑧ יריעה גאוטכנית חדירת מים ושורשים
 - ⑨ מסגרת היקפית מפלח פלדה מגולוונת בעובי 10 מ"מ
 - ⑩ רצפת בטון ב-15 עובי שכבה 15 ס"מ כולל רשת זיון במידות 20/20 עפ"י קונסטרוקטור *תפרי התפשטות בבטון עפ"י קונסטרוקטור
 - ⑩.1 אלמנט מסגרת לעץ מבטון טרומי דגם 'אלון', או יציקת בטון
 - ⑪ מכסה לתא בקרה, רשת פליו 8' עגול תוצרת א.א.מפה או ש"ע בהתאמה לקוטר צינור האיוורור
 - ⑫ תא בקרה ממתכת עבור מערכת השקיה ואיוורור כולל - BUBBLER מתז להחדרת מים וחמצן, ראה תמונה להמחשה הערות:

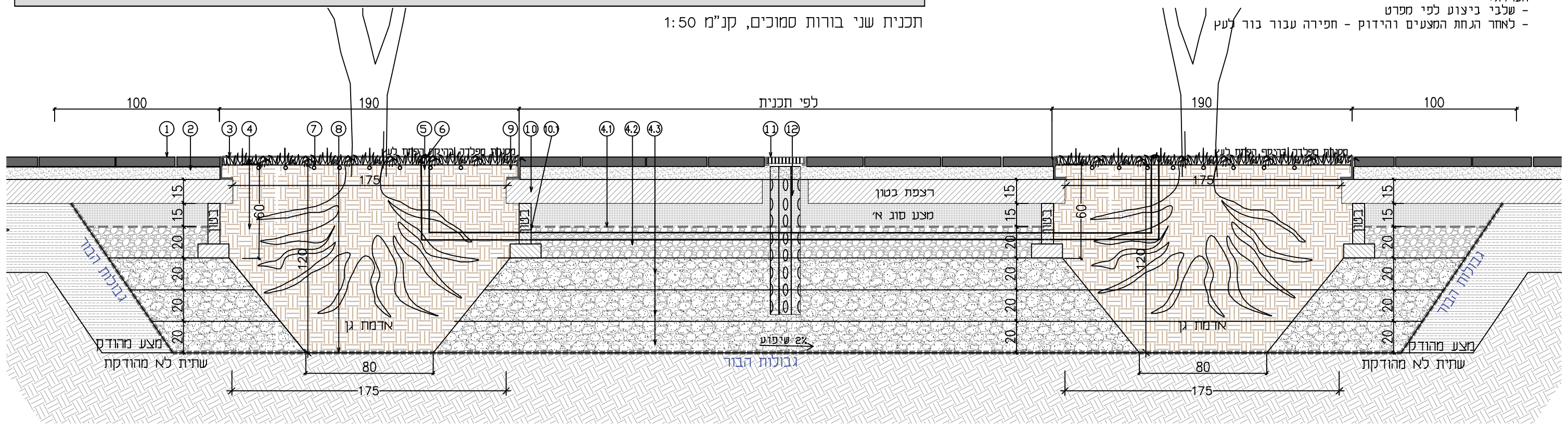


ירושלים - הכניסה לעיר - רחובות לבציון ושז"ר

12 שני בורות סמוכים לעצים ברחוב חתר רוחב ו-1



תכנית שני בורות סמוכים, קנ"מ 1:50

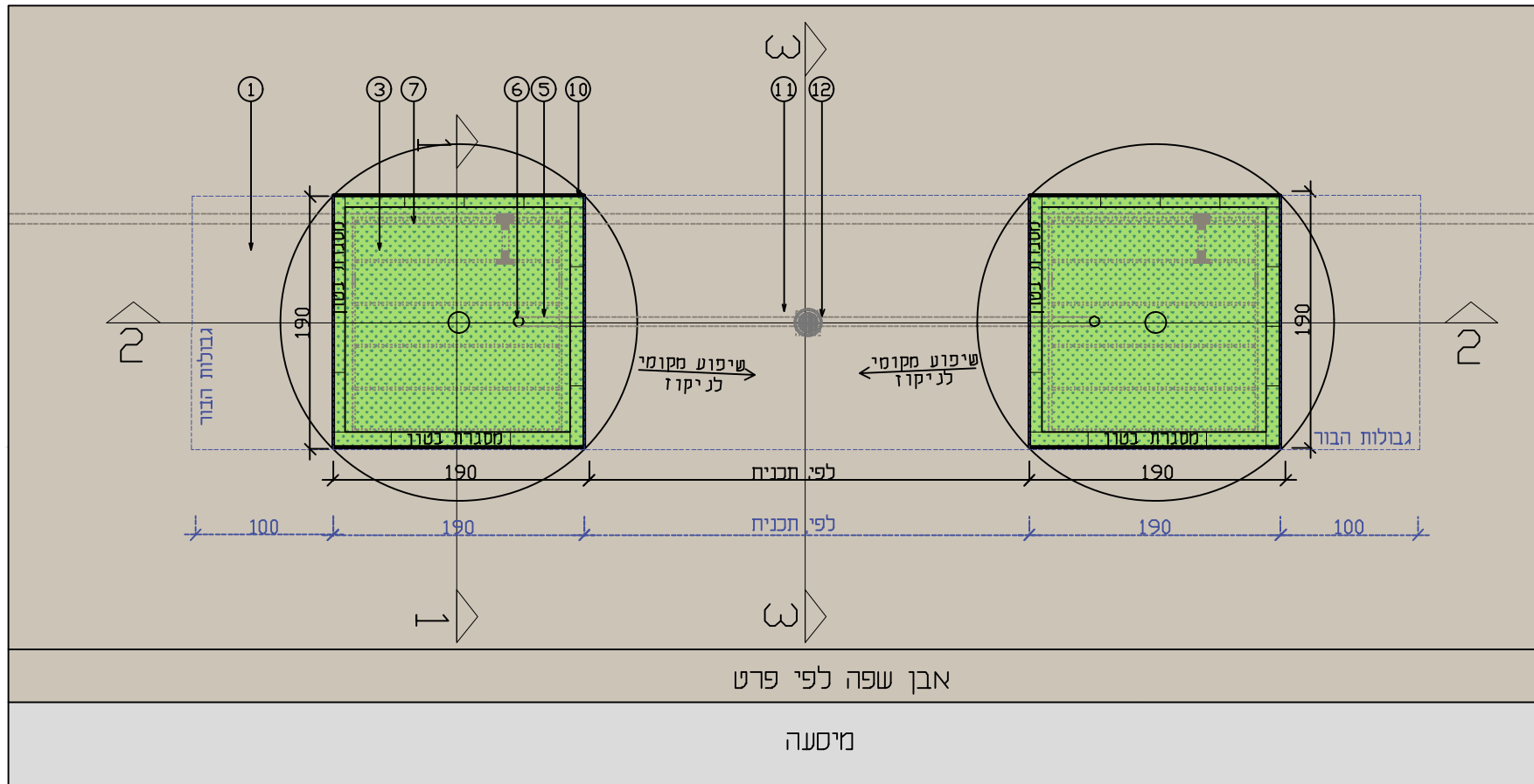


חתך אורך 2-2, קנ"מ 1:25

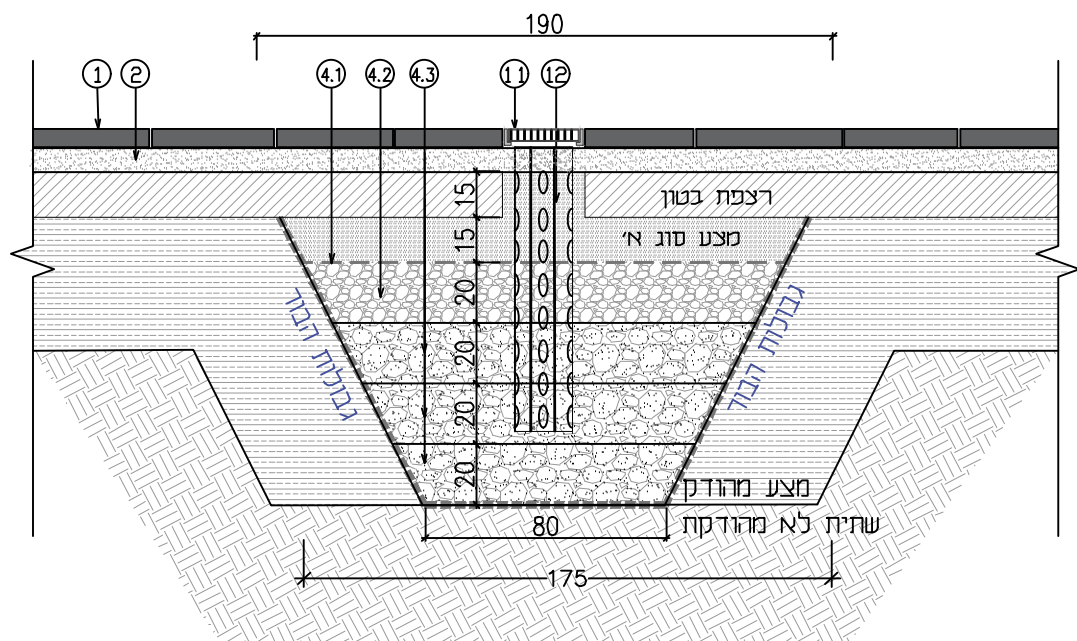
- מקרא:
- 1 ריצוף / אבן שפה לפי פרט
 - 2 שכבת הנחה בעובי 4 ס"מ מסוג sopro rapidure B5
 - 3 גיבון לפי תכנית צמחיה
 - 4 אדמת גן מאושרת לפי מפרט, כולל דישון כימי ואורגני
 - 4.1 יריעה גיאוטכנית לא ארוגה 400 גרם/מ"ר כולל ציפוי שומומית שכבה 5 ס"מ להחלקת השטח
 - 4.2 פילטר חצץ גודל אבן 32-63 מ"מ $G_s > 2.4$
 - 4.3 שבדי אבן בקוטר 10-15 ס"מ $G_s > 2.4$ כולל הרבצת חמרה חוליית + קומפוסט + תמס לדשן בשחרור איטי לפי מפרט ב-3 שכבות של 20 ס"מ כ"א
 - 5 צינור שרשרתי מחורר לאיוורור 4" מדגם צופן של וייסמן-פרידמן או שו"ע כולל צינור טפטוף בקוטר 16/17 מ"מ וטפטפת כל 60 ס"מ בספיקה של 3.2 ליטר לשעה ובהפעלה נפרדת
 - 6 מכסה לצינור האיוורור, רשת פליז 8" עגול תוצרת א.א.מפה או שו"ע
 - 7 השקיה עפ"י פרט
 - 8 יריעה גאומכנית חדירת מים ושורשים
 - 9 מסגרת היקפית מפלח פלדה מגולוונת בעובי 10 מ"מ
 - 10 רצפת בטון ב-15 עובי שכבה 15 ס"מ כולל רשת זיון במידות 20/20 ס"מ עפ"י קונסטרוקטור *תפרי התפשטות בבטון עפ"י קונסטרוקטור
 - 10.1 אלמנט מסגרת לעץ מבטון טרומי דגם 'אלון', או יציקת בטון
 - 11 מכסה לתא בקרה, רשת פליז 8" עגול תוצרת א.א.מפה או שו"ע בהתאמה לקוטר צינור האיוורור
 - 12 תא בקרה ממתכת עבור מערכת השקיה ואיוורור כולל - BLER מתז להחדרת מים וחמצן, ראה תמונה להמחשה הערת: - שלבי ביצוע לפי מפרט - לאחר הנחת המצעים והידוק - חפירה עבור בור לעץ

ירושלים - הכניסה לעיר - רחובות לבציון ושד'ר

שני בורות סמוכים לעצים ברחוב חתר אורך 2-2



תכנית שני בורות סמוכים, קנ"מ 1:50



חתך רוחב 3-3, קנ"מ 1:25

- מקרא:
- 1 ריצוף / אבן שפה לפי פרט
 - 2 שכבת הנחה בעובי 4 ס"מ מסוג sopro rapidure B5
 - 3 גיבון לפי תכנית צמחיה
 - 4 אדמת גן מאושרת לפי מפרט, כולל דיזון כימי ואורגני
 - 4.1 יריעה גיאוטכנית לא ארוגה 400 גרם/מ"ר כולל ציפוי שומשומית שכבה 5 ס"מ להחלקת השטח
 - 4.2 פילטר חצץ גודל אבן 32-63 מ"מ $G_s > 2.4$
 - 4.3 שכרי אבן בקוטר 10-15 ס"מ $G_s > 2.4$ כולל הרבצת חמרה חולית + קומפוסט + תמס לדשן בשחרור איטי לפי מפרט ב-3 שכבות של 20 ס"מ כ"א
 - 5 צינור שרשורי מחורר לאיוורור 4" מדגם צופן של וייסקן-פרידמן או שר"ע כולל צינור טפטוף בקוטר 16/17 מ"מ וטפטפת כל 60 ס"מ בספיקה של 3.2 ליטר לשעה ובהפעלה נפרדת מכסה לצינור האיוורור, רשת פליו 8" עגול תוצרת א.א.מפה או שר"ע
 - 6 השקיה עפ"י פרט
 - 7 יריעה גאוטכנית חדרת מים ושררשים
 - 8 מסגרת היקפית מפלח פלדה מגולוונת בעובי 10 מ"מ
 - 9 רצפת בטון ב-15 עובי שכבה 15 ס"מ כולל רשת זיון במידות 20/20 ס"מ עפ"י קונסטרוקטור *תפרי התפשטות בבטון עפ"י קונסטרוקטור
 - 10 אלמנט מסגרת לעג מבטון טרומי דגם 'אלון', או יציקת בטון
 - 11 מכסה לתא בקרה, רשת פליו 8" עגול תוצרת א.א.מפה או שר"ע בהתאמה לקוטר צינור האיוורור
 - 12 תא בקרה ממתכת עבור מערכת השקיה ואיוורור כולל - BUBBLER מתו להחדרת מים וחמצן, ראה תמונה להמחשה הערות:
- שלבי ביצוע לפי מפרט
- לאחר הנחת המצעים והידוק - חפירה עבור בור לעק



ירושלים - הכניסה לעיר - רחובות לבציון ושז"ר

שני בורות סמוכים לעצים ברחוב חתך רוחב 3-3

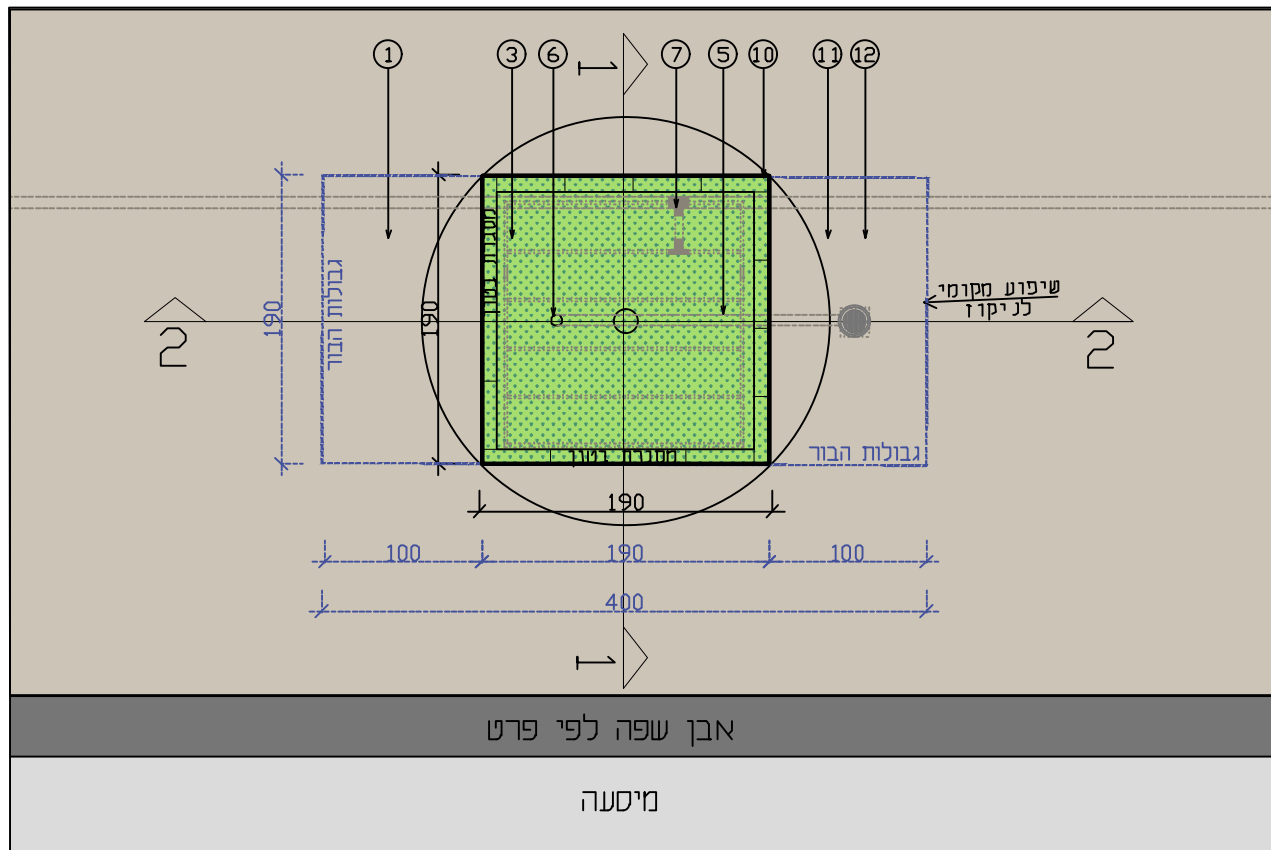
12

MILLER-BLUM ENVIRONMENTAL PLANNING קהיר-בלום: תכנון סביבתי בע"מ

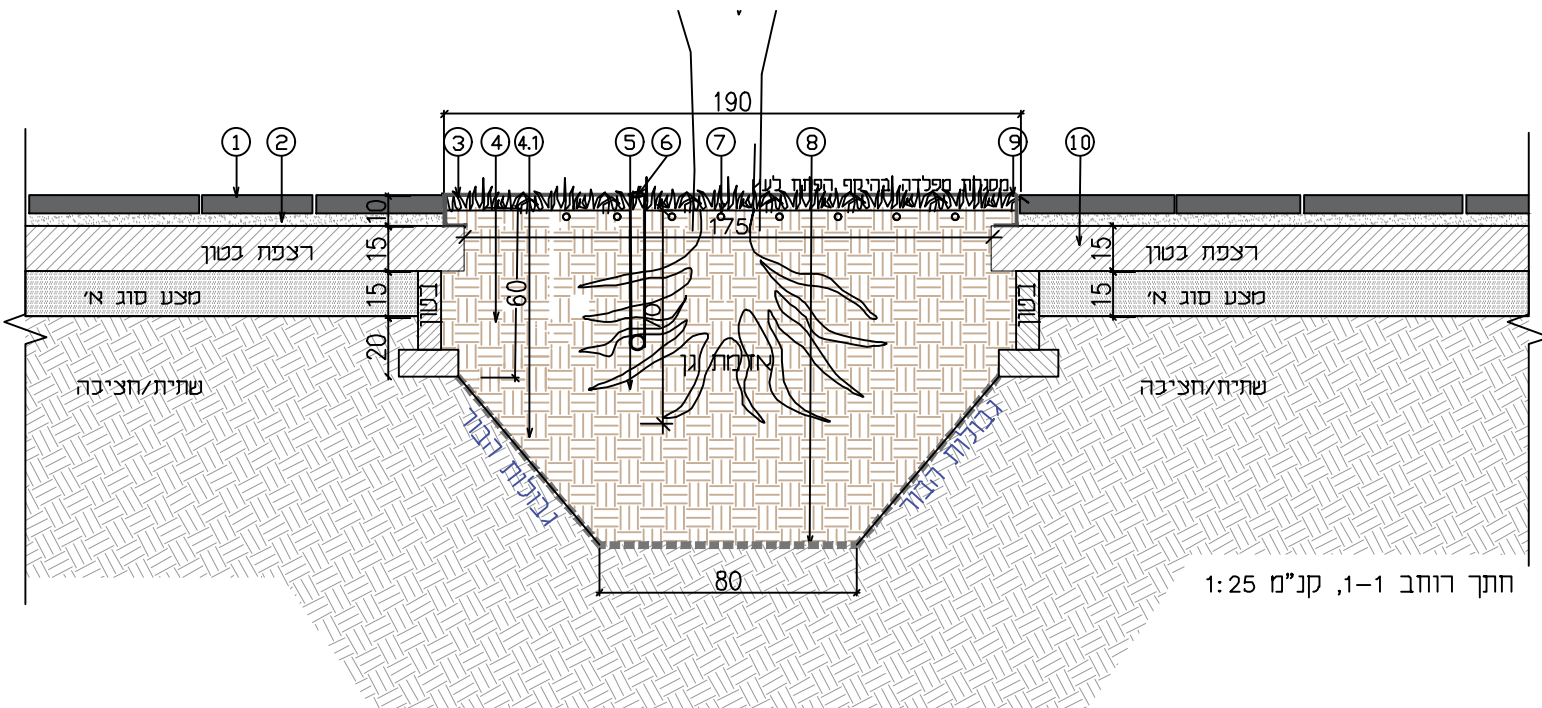
קנה מידה: רשום. חיפה: 34527, רחוב התשבי 14. טלפון: ירב-קרוי 04-8339070. PHONE: HAIFA 34527, 14 HATISBI STREET.

תאריך: תל-אביב 67898, רחוב עמינדב 23. טלפון: 03-5622123. TEL-AVIV 67898, 23 AMINADAV STREET. PHONE: המתכנן: מיכליעל

M:\users\Michal\7386 Jerusalem Gateway\mb\Pratim\הקו הירוק\Infra 1\שרר לבציון\DWG\12-tree pit.dwg



תכנית בור בודד, קנ"מ 1:50



חתך רוחב 1-1, קנ"מ 1:25

- מקרא:
- ① ריצוף / אבן שפה לפי פרט
 - ② שכבת הנחה בעובי 4 ס"מ מסוג sopro rapidure B5
 - ③ גיבון לפי תכנית צמחיה
 - ④ אדמת גן מאושרת לפי מפרט, כולל דישון כימי ואורגני
 - ④.1 יריעה גיאוטכנית לא ארוגה 400 גרם/מ"ר כולל ציפוי שומשומית שכבה 5 ס"מ להחלקת השטח
 - ④.2 פילטר חצץ גודל אבן 32-63 מ"מ $G_s > 2.4$
 - ④.3 שבירי אבן בקוטר 10-15 ס"מ $G_s > 2.4$ כולל הרבצת חמרה חולית + קומפוסט + תמס לדשן בשחרור איטי לפי מפרט ב-3 שכבות של 20 ס"מ כ"א
 - ⑤ צינור שרשרתי מחורר לאיוורור 4" מזגם צופן של וייסמן-פרידמן או שר"ע כולל צינור טפטוף בקוטר 16/17 מ"מ וטפטפת כל 60 ס"מ בספיקה של 3.2 ליטר לשעה ובהפעלה נפרדת
 - ⑥ מסכה לצינור האיוורור, רשת פליז 8" עגול תוצרת א.א.מפה או שר"ע
 - ⑦ השקיה עפ"י פרט
 - ⑧ יריעה גאוטכנית חדירת מים ושורשים
 - ⑨ מסגרת היקפית מפלדה מבוטונת בעובי 10 מ"מ
 - ⑩ רצפת בטון ב-15 עובי שכבה 15 ס"מ כולל רשת זיון במידות 20/20#8 עפ"י קונסטרוקטור
 - ⑩.1 *אתפרי התפשטות בבטון עפ"י קונסטרוקטור אלמנט מסגרת לעג מבטון טרומי דגם 'אלון', או יציקת בטון
 - ⑪ מסכה לתא בקרה, רשת פליז 8" עגול תוצרת א.א.מפה או שר"ע בהתאמה לקוטר צינור האיוורור
 - ⑫ תא בקרה ממתכת עבור מערכת השקיה ואיוורור כולל - BUBBLER מתז להחדרת מים וחמצן, ראה תמונה להמחשה

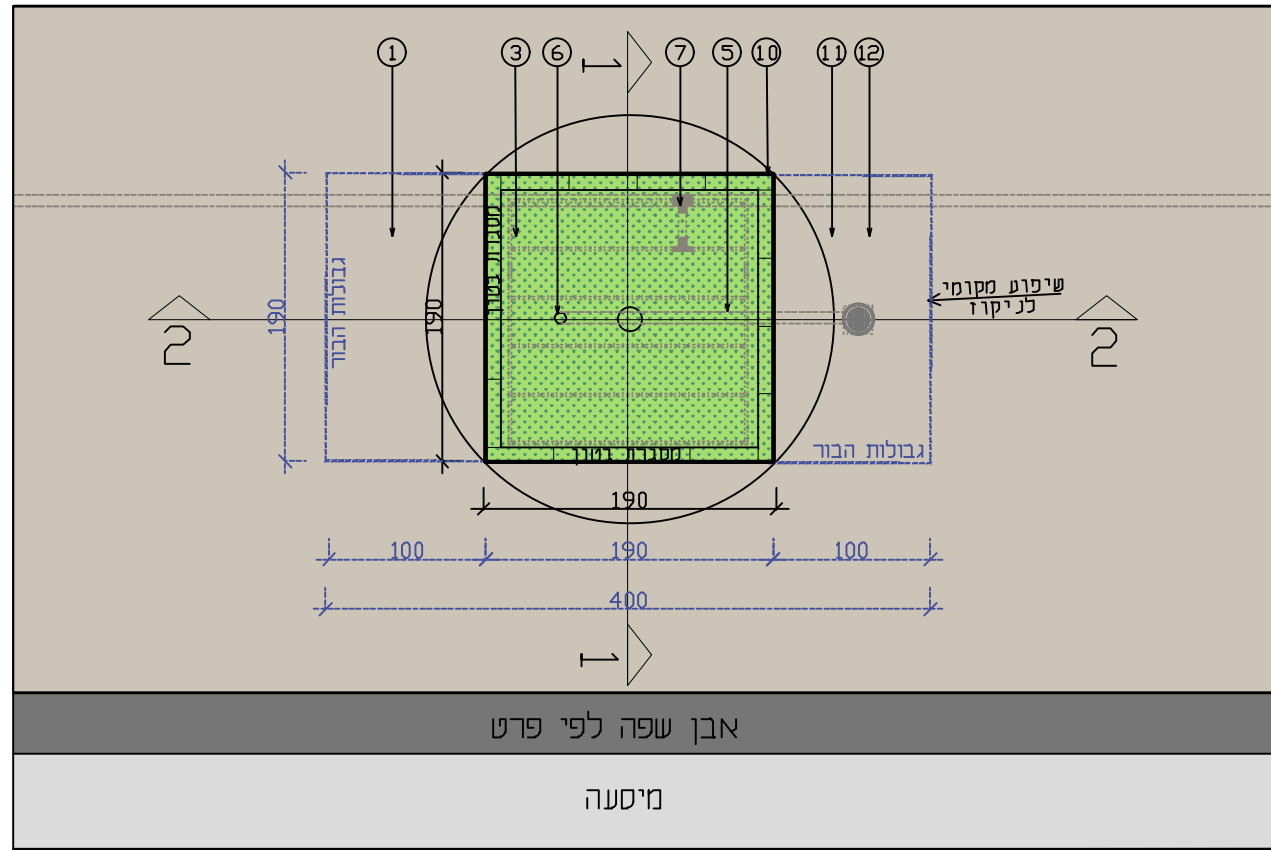
הערות:

- שלבי ביצוע לפי מפרט
- לאחר הגחת המצעים והידוק - חפירה עבור בור לעג

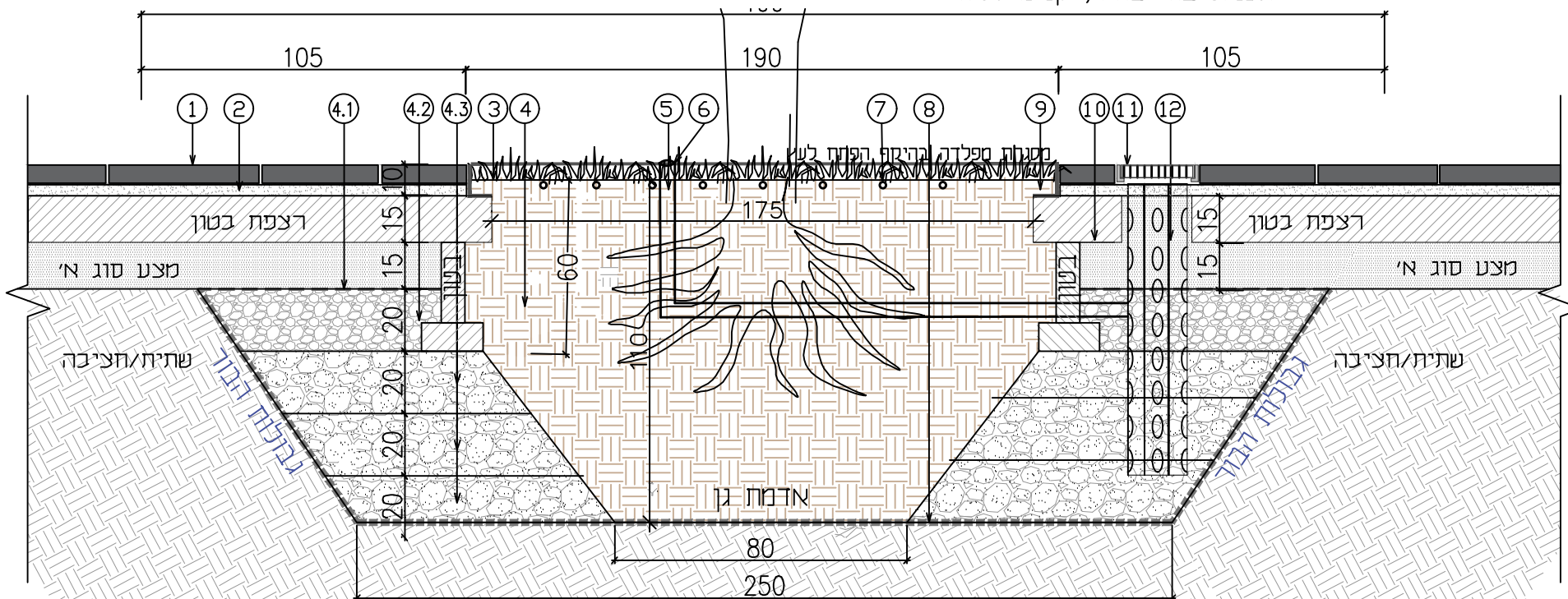


ירושלים - הכניסה לעיר - רחובות לבציון ושד'ר

12 בור נטיעה לעץ בודד חתך רוחב ו-1



תכנית בור בודד, קנ"מ 1:50



- מקרא:
- ① ריצוף / אבן שפה לפי פרט
 - ② שכבת הנחה בעובי 4 ס"מ מסוג sopro rapide B5
 - ③ גיבון לפי תכנית צמחיה
 - ④ אדמת גן מאושרת לפי מפרט, כולל דישון כימי ואורגני
 - ④.1 יריעה גיאוטכנית לא ארוגה 400 גרם/מ"ר כולל ציפוי שומשומית שכבה 5 ס"מ להחלקת השטח
 - ④.2 פילטר חצץ גודל אבן 32-63 מ"מ $G_s > 2.4$
 - ④.3 שבירי אבן בקוטר 10-15 ס"מ $G_s > 2.4$ כולל הרבצת חמרה חולית + קומפוסט + תמס לדשן בשחרור איטי לפי מפרט ב-3 שכבות של 20 ס"מ כ"א
 - ⑤ צינור שרשרתי מחורר לאיוורור 4' מדגם צופן של וייסמן-פרידמן או ש"ע כולל צינור טפטוף בקוטר 16/17 מ"מ וטפטפת כל 60 ס"מ בספיקה של 3.2 ליטר לשעה ובהפעלה נפרדת
 - ⑥ מכסה לצינור האיוורור, רשת פליז 8' עגול תוצרת א.א.מפה או ש"ע
 - ⑦ השקיה עפ"י פרט
 - ⑧ יריעה גאומכנית חדירת מים ושורשים
 - ⑨ מסגרת היקפית מפלח פלדה מבולוונת בעובי 10 מ"מ
 - ⑩ רצפת בטון ב-15 עובי שכבה 15 ס"מ כולל רשת זיון במידות 18@20/20# עפ"י קונסטרוקטור *תפרי התפשטות בבטון עפ"י קונסטרוקטור אלמנט מסגרת לעץ מבטון טרומי דגם 'אלון', או יציקת בטון
 - ⑩.1 מכסה לתא בקרה, רשת פליז 8' עגול תוצרת א.א.מפה או ש"ע בהתאמה לקוטר צינור האיוורור
 - ⑩.2 תא בקרה ממתכת עבור מערכת השקיה ואורור כולל - BUBBLER מתו להחדרת מים וחמצן, ראה תמונה להמחשה הערות:



ירושלים - הכניסה לעיר - רחובות לבציון ושד"ר

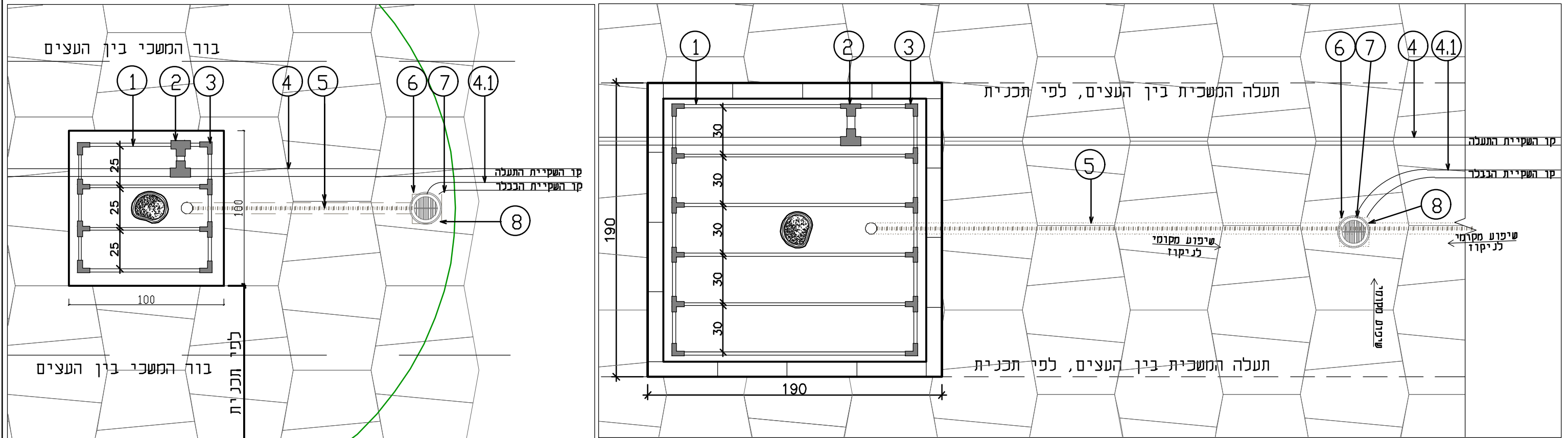
בור בודד לעץ ברחוב חתר אורך 2-2

מקרא:

- ① צנרת טיפטוף כל 25 ס"מ, ספיקה 1.6 ליטר לשעה, 4 קווים להשקיה מס' פתיחות: 1. סולם טפטוף בפתח הבור 2. צנרת טפטוף בצנינור השרטורי
- ② מחבר ז, תוצרת פלסאון או שו"ע
- ③ מחבר זווית, תוצרת פלסאון או שו"ע
- ④ צינור מוביל דרג 10, להשקיית תעלת העצים
- ④.1 צינור מוביל דרג 10, להשקיית הבבלר - בהפעלה נפרדת
- ⑤ צינור שרטורי מחורר לאווורוד מדגם צופן של וייסמן-פרידמן או שו"ע כולל צינור טפטוף בקוטר 16/17 מ"מ ומטפפת כל 60 ס"מ בספיקה של 3.2 ליטר לשעה ובקו הפעלה נפרד
- ⑥ תא בקרה ממתכת עבור מערכת השקיה ואווורוד
- ⑦ BUBBLER מתז להחדרת מים וחמצן
- ⑧ מכסה לתא בקרה, רשת פליז 8' עגול תוצרת א.א.מפה או שו"ע בהתאמה לקוטר צינור האווורוד

הערות:

צנרת הטפטוף תהיה טמונה 5 ס"מ מתחת לפני השטח



השקית בור 1/1 מ'

השקית בור 1.9/1.9 מ'

ירושלים - הכניסה לעיר - רחובות לבציון ושז"ר

בור בודד לעץ ברחוב חתר אורן 2-2

12

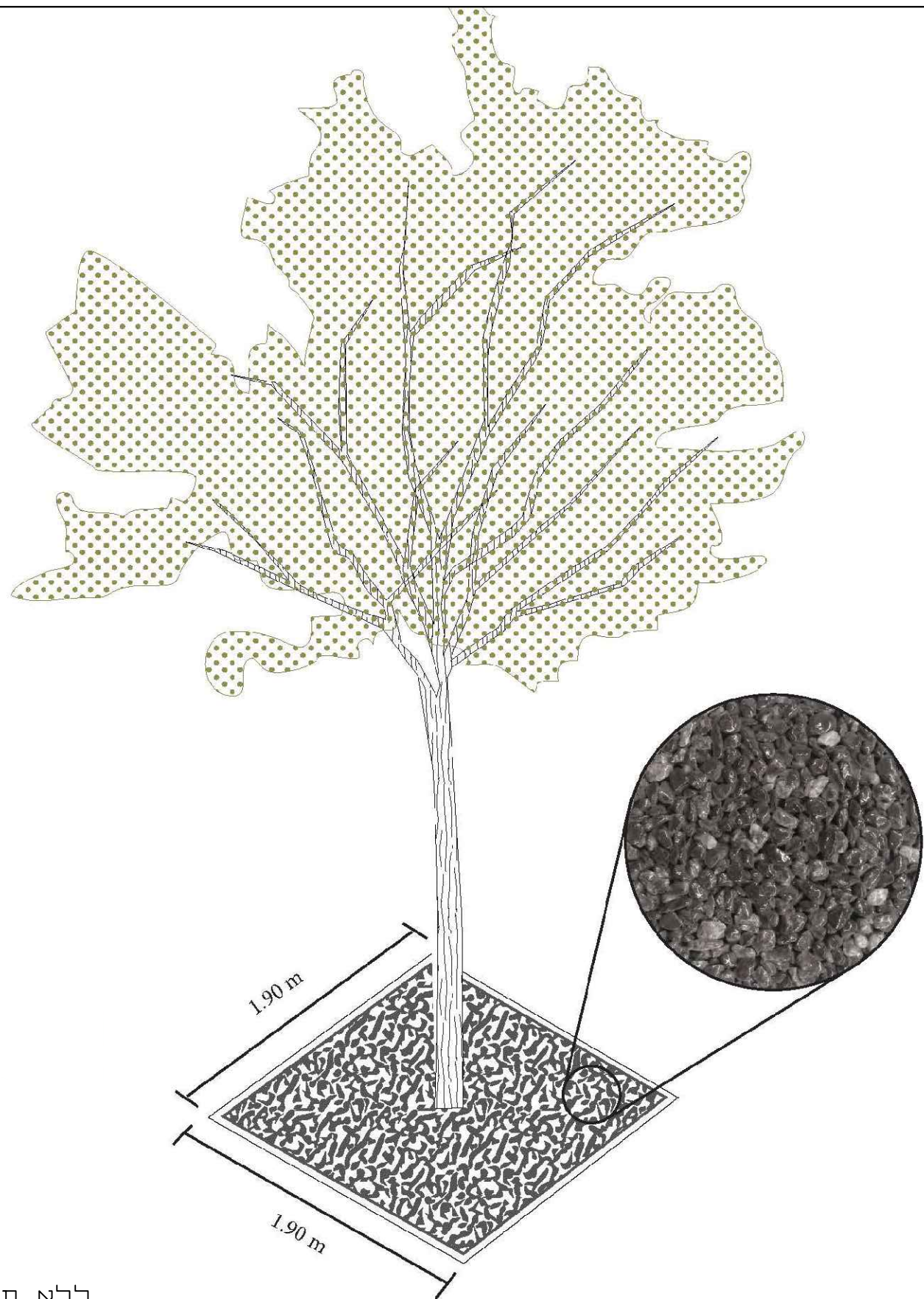
מילר בלום סביבתית בע"מ MILLER-BLUM ENVIRONMENTAL PLANNING

קנה מידה: רשום. חיפה 34527, רחוב התשבי 14. טלפון: גרב-קרוי 04-8339070. PHONE: 04-8339070. HAIFA 34527, 14 HATISBI STREET.

תאריך: תל-אביב 67898, רחוב עמינדב 23. טלפון: 03-5622123. TEL-AVIV 67898, 23 AMINADAV STREET. PHONE: 03-5622123.

המתכנן: מיכל בלום. Email: mb@miller-blum.co.il

M:\users\Michal\7386 Jerusalem Gateway\mb\Pratim\הקו הירוק\Infra 1\שרזר לבציון\12-tree pit.dwg



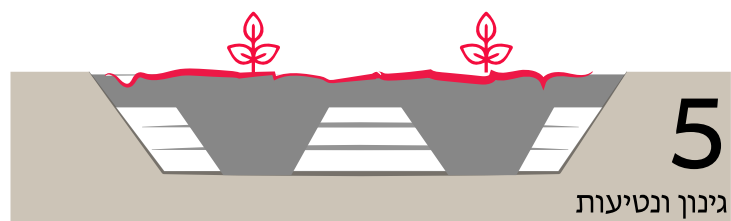
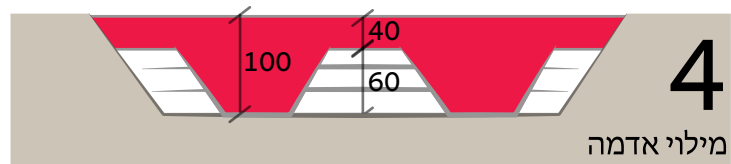
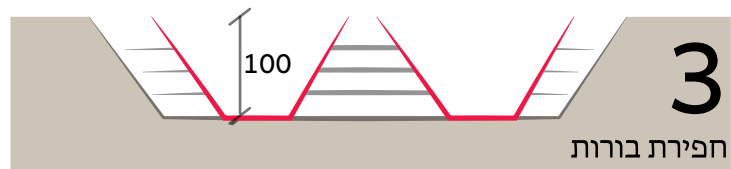
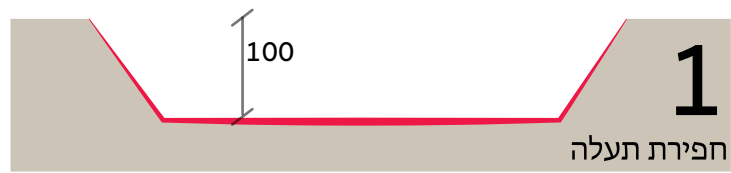
חצץ מבזלת גרוסה גודל 3, גודל אגרגט 8-20 מ"מ
 מעורב עם דבק אפוקסי לפי מפרט מיוחד



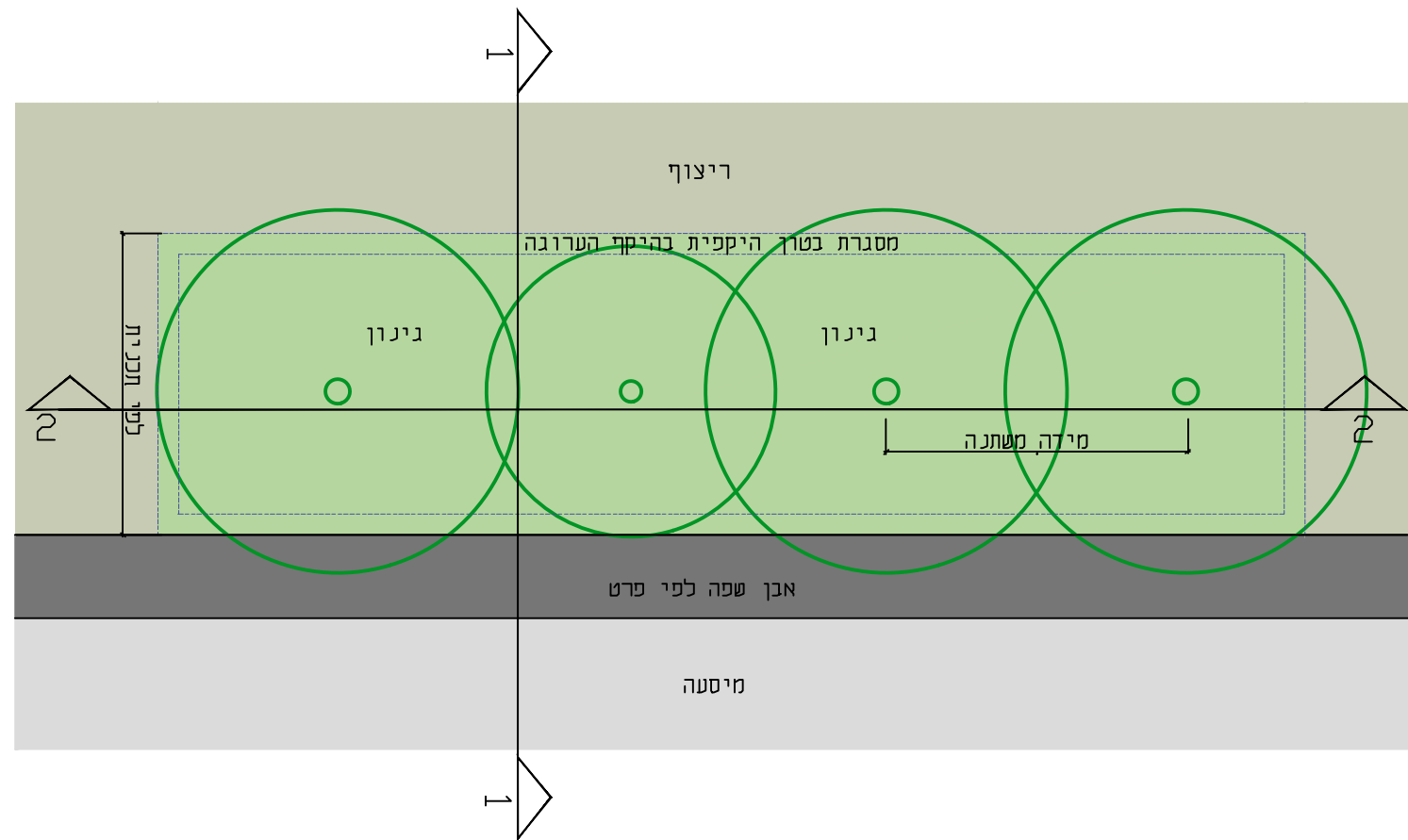
ללא קני"מ

ירושלים - הכניסה לעיר - רחובות לבציון ושז"ר
משטח לחיפוי בור נטיעה לעץ

על הקבלן לבקור את כל המידות ועל כל טעות או אי-התאמה להודיע למשרד הארכיטקט



*** שלבי ביצוע מלאים לפי מפרט



על הקבלן לבקר את כל המידות ועל כל טעות או אי-התאמה. להודיע למשרד האר כיטקט

ירושלים - הכניסה לעיר - רחובות לבציון ושז"ר

13 בור נטיעה לעץ-ערוגה אורכית למס' עצים

MILLER-BLUM ENVIRONMENTAL PLANNING קהילת ברום תכנון סביבתי בע"מ

קנה מידה: רשום חיפה 34527, רחוב התשבי 14, טלפון: 04-8339020 (דב-קו"ט) HATIFA 34527.14 HATISBI STREET. PHONE: 04-8339020

תאריך: תל-אביב 67898, רחוב עמינדב 23, טלפון: 03-5622123 TEL-AVIV 67898, 23 AMINADAV STREET. PHONE: 03-5622123

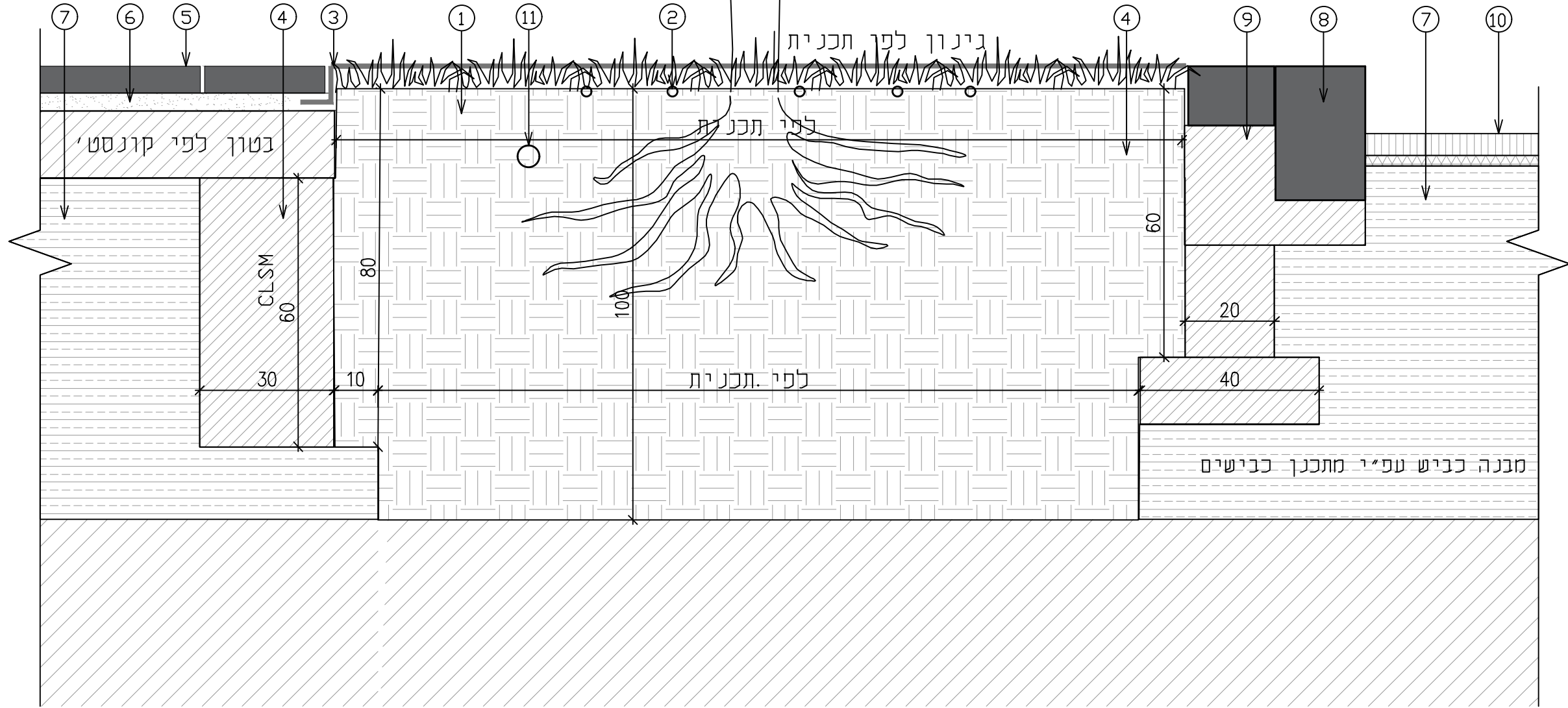
המתכנן: מיכליטל M:\users\Michal\7386 Jerusalem Gateway\mb\Pratim\הקו היוק\Infra 1\שזר לבציון\DWG\13-tree planter.dwg

מכיליטל M:\users\Michal\7386 Jerusalem Gateway\mb\Pratim\הקו היוק\Infra 1\שזר לבציון\DWG\13-tree planter.dwg



הערה: יש לחצוב את הסלע בתחתית הבור למטרת ניקוז

- מקרא:
- ① אדמת גן וקומפוסט
 - ② טפטפת השקיה
 - ③ מסגרת היקפית מפלח פלדה מגולוונת בעובי 10 מ"מ
 - ④ קיר בטון לפי קונסטרוקטור לתיחום הבור
 - ⑤ ריצוף באריחי אבן, ראה פרט 1
 - ⑥ שכבת הנחה בעובי 8 ס"מ מסוג sopro trk
 - ⑦ מצע סוג א' 30 ס"מ



ירושלים - הכניסה לעיר - רחובות לבציון ושז"ר

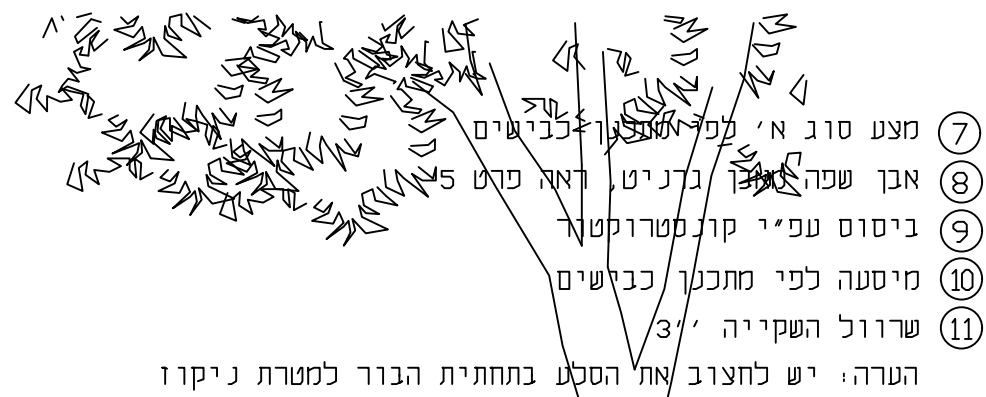
בור נטיעה לעץ-ערוגה אורכית למס' עצים

על הקבלו לבקר את כל המידות ועל כל טעות או אי-התאמה להודיע למשרד הארכיטקט

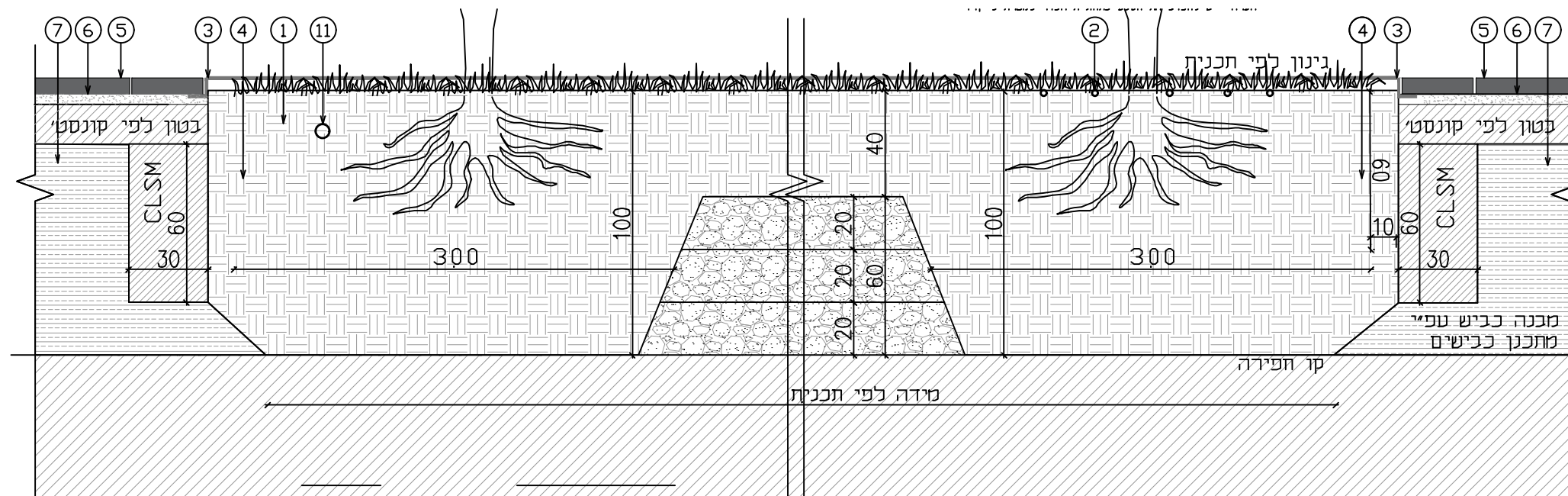
13

מילר-בלום תכנון סביבתי בע"מ MILLER-BLUM ENVIRONMENTAL PLANNING

קנה מידה: רשום חיפה 34527, רחוב התשבי 14, טלפון: 04-8339070 (לב-קווי) 04-8339070. HAIFA 34527, 14 HATISBI STREET. PHONE: 04-8339070
 תאריך: תל-אביב 67898, רחוב עמינדב 23, טלפון: 03-5622123. TEL-AVIV 67898, 23 AMINADAV STREET. PHONE: 03-5622123
 המותקן: מכליעל Email: mb@miller-blum.co.il
 M:\users\Michal\7386 Jerusalem Gateway\mb\Pratim\הקו הירוק\Infra 1\שרר לבציון\DWG\13-tree planter.dwg



- מקרא:
- 1 אדמת גן וקומפוסט
 - 2 טפטפת השקיה
 - 3 מסגרת היקפית מפלח פלדה מגולוונת בעובי 10 מ"מ
 - 4 קיר בטון לפי קונסטרוקטור לתיחום הבור
 - 5 ריצוף באריחי אבן, ראה פרט 1
 - 6 שכבת הגחה בעובי 8 ס"מ מסוג sopro trb
 - מצע סוג א' 30 ס"מ



על הקבלו לבקר את כל המידות ועל כל טעות או אי-התאמה. להודיע למשרד הארכטקט

ירושלים - הכניסה לעיר - רחובות לבציון ושז"ר

13

בור נטיעה לעץ-ערוגה אורכית למס' עצים

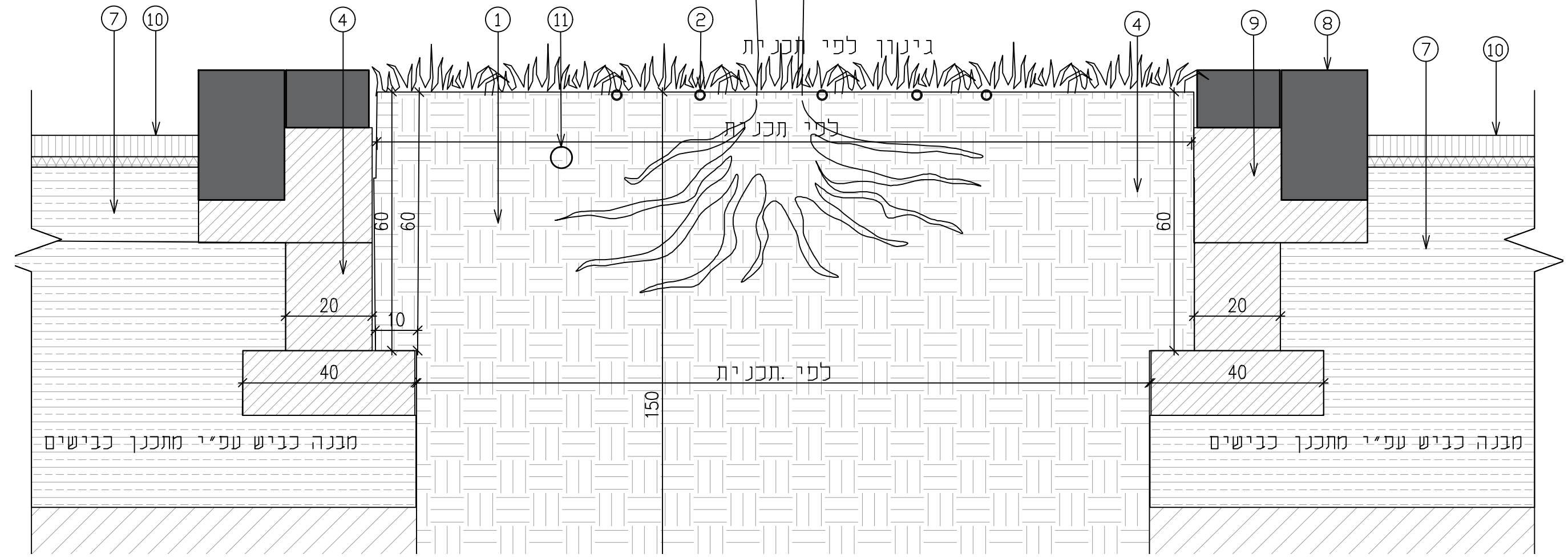
מילר-בלום תכנון סביבתי בע"מ MILLER-BLUM ENVIRONMENTAL PLANNING

קנה מידה: רשום. חיפה 34527, רחוב התשבי 14, טלפון: 04-8339070 (דב-קווי) 04-8339070. HAIFA 34527, 14 HATISBI STREET. PHONE: 04-8339070
 תאריך: תל-אביב 67898, רחוב עמינדב 23, טלפון: 03-5622123. TEL-AVIV 67898, 23 AMINADAV STREET. PHONE: 03-5622123
 המיתכנן: מיכליעל. Email: mb@miller-blum.co.il
 M: \users\Michal\7386 Jerusalem Gateway\mb\Pratim\הקו היוק\Infra 1\שרר לבציון\DWG\13-tree planter.dwg



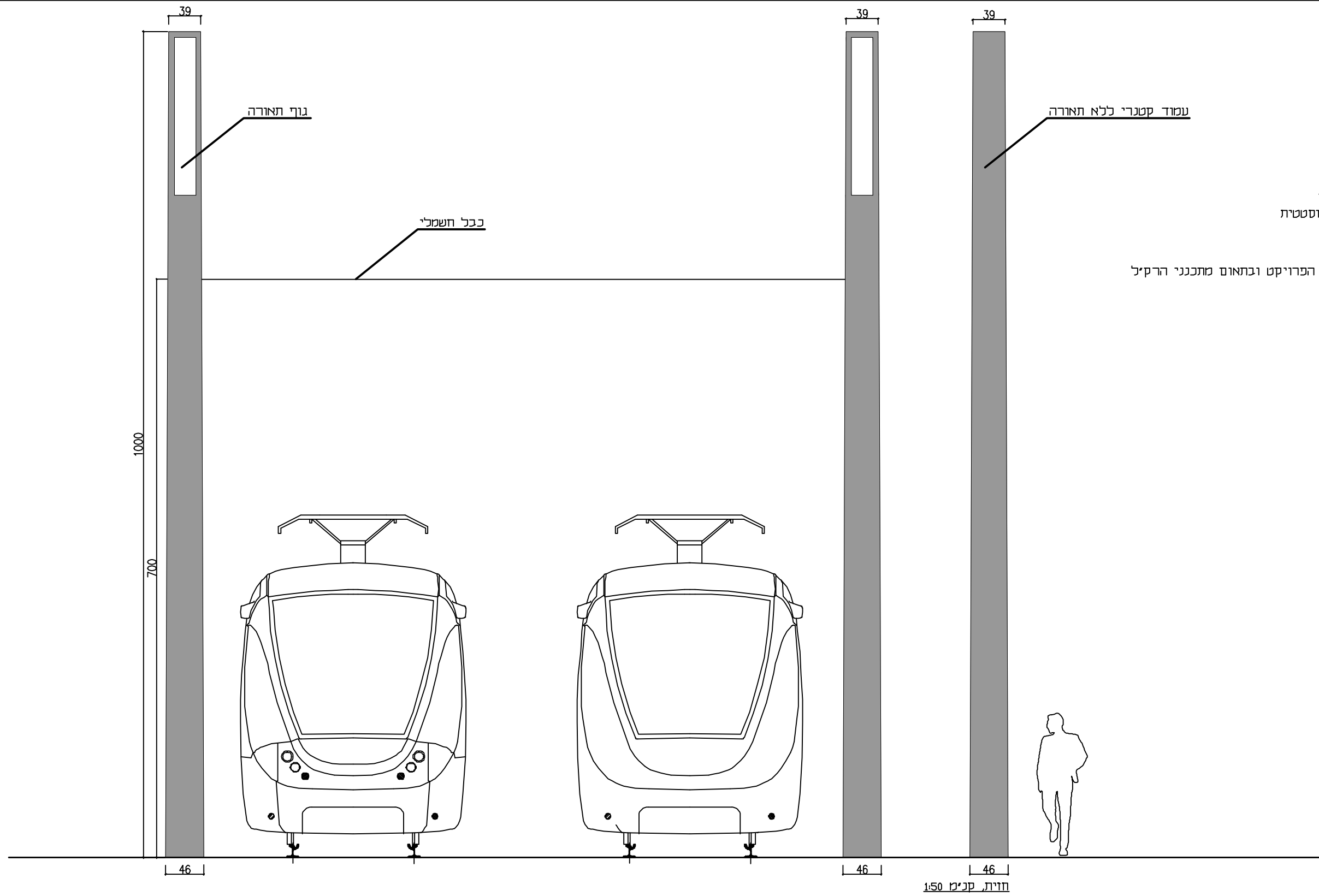
- מקרא:
- ① אדמת גן וקומפוסט
 - ② טפטפת השקיה
 - ④ קיר בטון לפי קונסטרוקטור לתיחום הבור
 - ⑤ ריצוף באריחי אבן, ראה פרט 1
 - ⑥ שכבת הנחה בעובי 8 ס"מ מסוג sopro trk
 - ⑦ מצע סוג א' 30 ס"מ
 - ⑧ מצע סוג א' לפי מתכנן כבישים
 - ⑨ ניסוס עפ"י קונסטרוקטור
 - ⑩ מיסעה לפי מתכנן כבישים
 - ⑪ שרוול השקיה 3'

הערה: יש לחצוב את הסלע בתחתית הבור למטרת ניקוז



ירושלים - הכניסה לעיר - רחובות לבציון ושז"ר
בור נטיעה לעץ-א"י תנועה

על הקבלו לבקור את כל המידות ועל כל טעות או אי-התאמה להודיע למשרד הארכיטקט



הערות:
 א. עמוד תאורה מברזל מגולוון
 צבע כתנור כשיטה אלקטרוסטטית
 בגוון F40 Outdoor מתכתי
 ב. מפרט טכני של העמוד
 יאופיין ע"י יועץ תאורה של הפרויקט ובתאום מתכנני הרקיל

חזית, קניט 1:50

ירושלים - הכניסה לעיר - רחובות לבציון ושז'ר

על הקבלן לבקר את כל המידות ועל כל טעות או אי-התאמה ליהודיע למשרד הארכיטקט

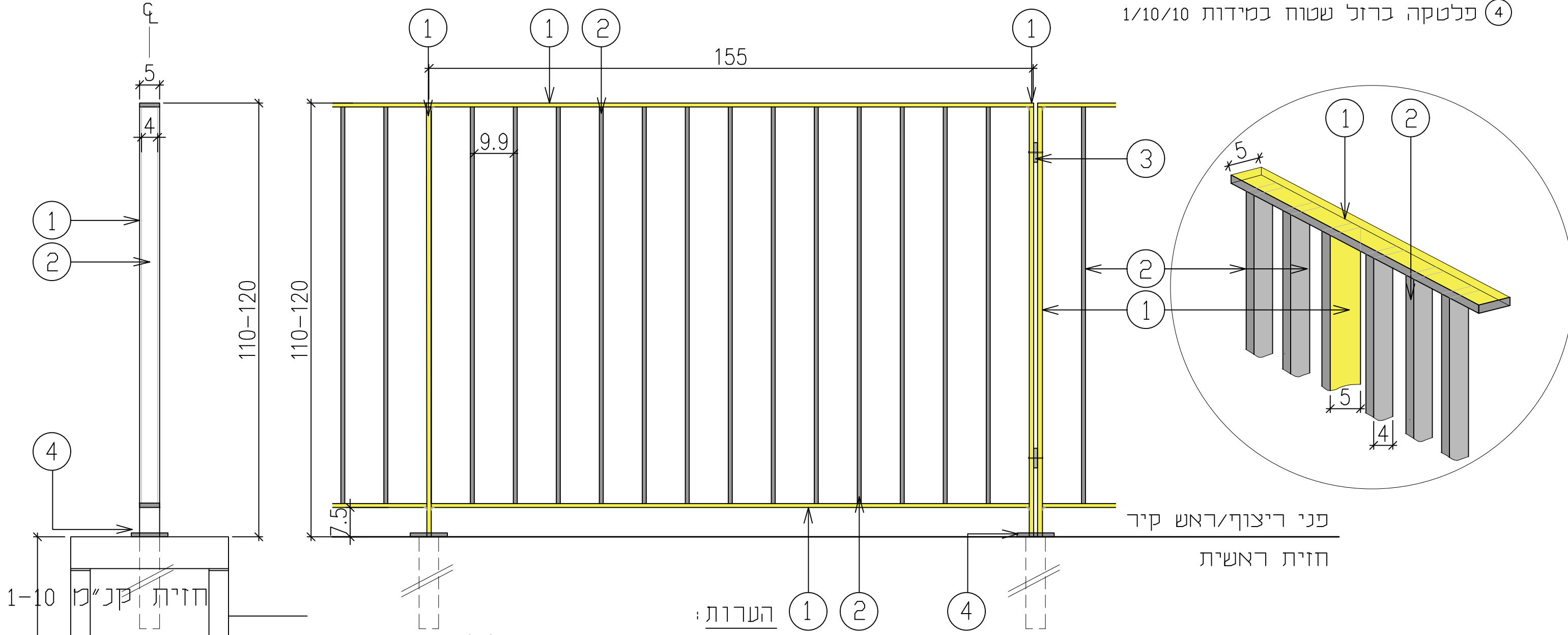
16 עמוד קטנרי

מקרא:

- ① מסגרת מעקה מפרופיל ברזל שטוח, במידות 50/10 מ"מ
- ② עמוד מפרופיל ברזל שטוח, במידות 40/6 מ"מ
- ③ מחובר בריתוך עדין אל מסגרת המעקה
כל הריתוכים ישויפו ויגוקו לפני צביעת המעקה בתנוה
- ④ ספייסר מברזל שטוח, במידות 50/10 מ"מ באורך 50 מ"מ
- ④ פלטקה ברזל שטוח במידות 1/10/10

הערות:

- א. כל חלקי המעקה מגולוונים וצבועים בתנור בגוון F40 Outdoor מתכתי ברחוב שערי צדק וברחוב יפו מזרח בגוון RAL7039
- ב. עמודי המעקה והמילואה יותקנו בזווית ישרה
- ג. להתקנה ע"ג קירות משופעים - ראה פרט
- ד. ביסוס לפי קונסטרוקטור
- ה. חיבור מעקות האחד לשני ע"י ריתוך באתר או ע"י קידוח וברגים בעלי ראש עגול



על הקבלן לבקר את כל המידות ועל כל טעות או אי-התאמה. להודיע למשרד הארכיטקט

ירושלים - הכניסה לעיר - רחובות לבציון ושז"ר

גדר

17.1

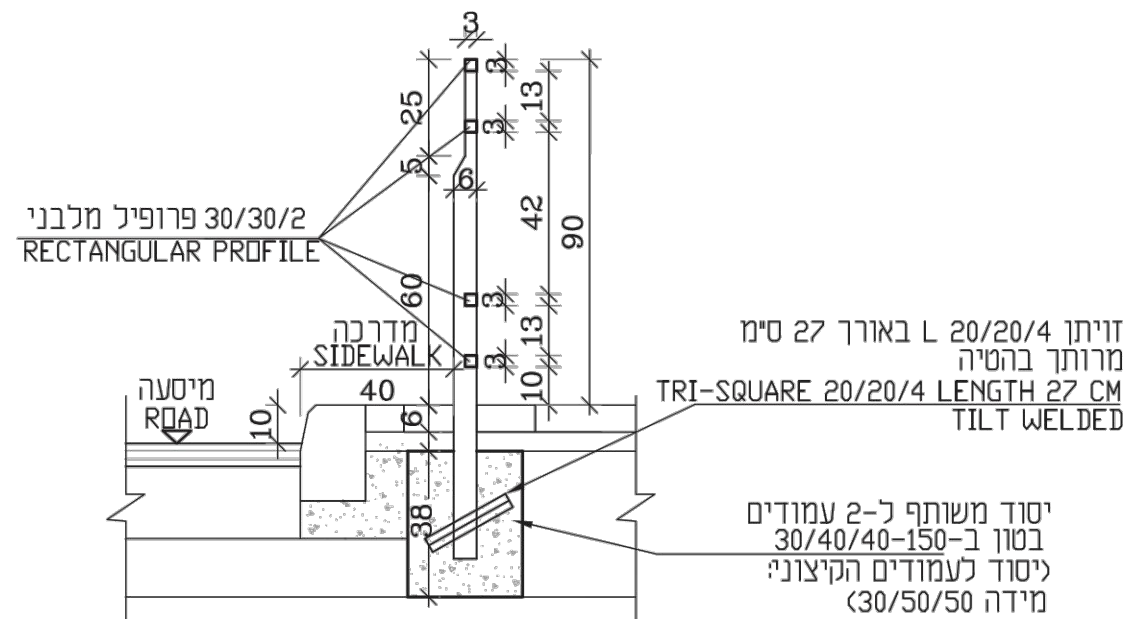
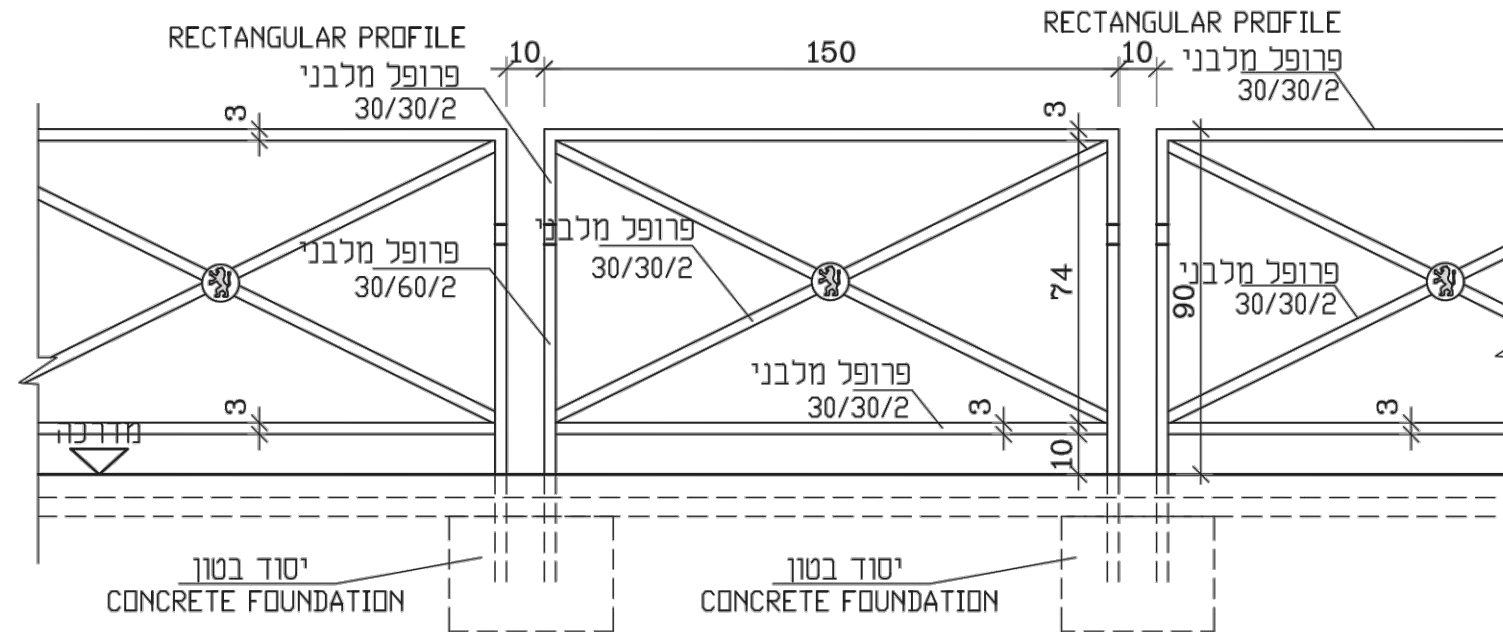
MILLER-BLUM ENVIRONMENTAL PLANNING קהילה - תכנון סביבתי בע"מ

קנה מידה: _____ רשום: _____ ח'יפה 34527, רחוב התשבי 14, טלפון: 04-8339070 (רב-קווי) HAIFA 34527, 14 HATISBI STREET. PHONE: 04-8339070

תאריה: _____ תל-אביב 67898, רחוב עמינדב 23 טלפון: 03-5622123 TEL-AVIV 67898, 23 AMINADAV STREET. PHONE: 03-5622123

המתכנן: _____ מיכל יעל Email: mb@miller-blum.co.il M: \users\Michal\7386 Jerusalem Gateway\mb\Pratim\הקו הירוק\Infra 1\שזר לבציון\DWG\17-Iron fence.dwg

הערה: כל חלקי המתכת מגולוונים וצבועים בתנור
בגוון F40 OutDoor מתכתי



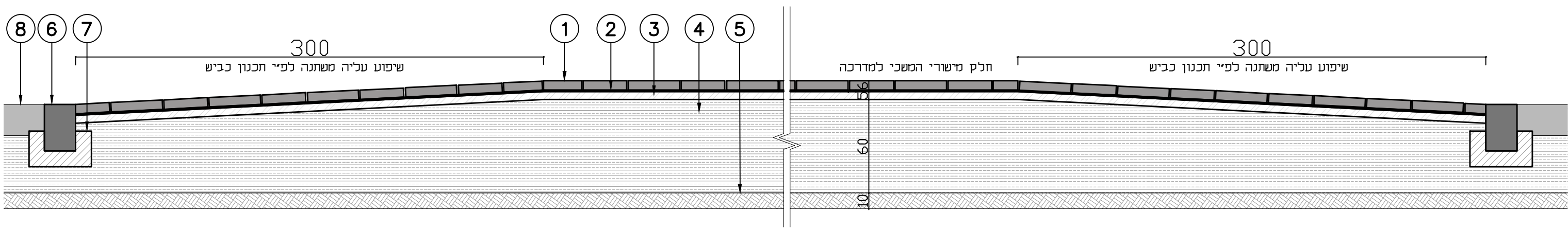
על הקבלן לבקר את כל המידות ועל כל טעות או אי-התאמה להודיע למשרד הארכיטקט

ירושלים - הכניסה לעיר - רחובות לבציון ושז'ר מעקה הולכי רגל

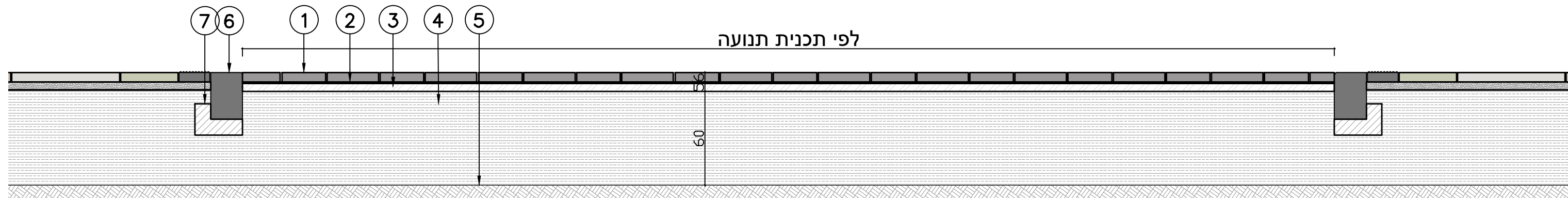
17.2

MILLER-BLUM ENVIRONMENTAL PLANNING קילר-בלום תכנון סביבתי בע"מ

קנה מידה: רשום. חיפה 34527, רחוב התשבי 14, טלפון: (רב-קווי) 04-8339070. PHONE: HAIFA 34527, 14 HATISBI STREET. TEL-AVIV 67898, 23 AMINADAV STREET. PHONE: 03-5622123. תל-אביב 67898, רחוב עמינדב 23, טלפון: המתכנן: מיכל יעל. Email: mb@miller-blum.co.il
M:\users\Michal\7386 Jerusalem Gateway\mb\Pratim\הקו הירוק\Infra 1\שזר לבציון\17-pedestrian fence.dwg

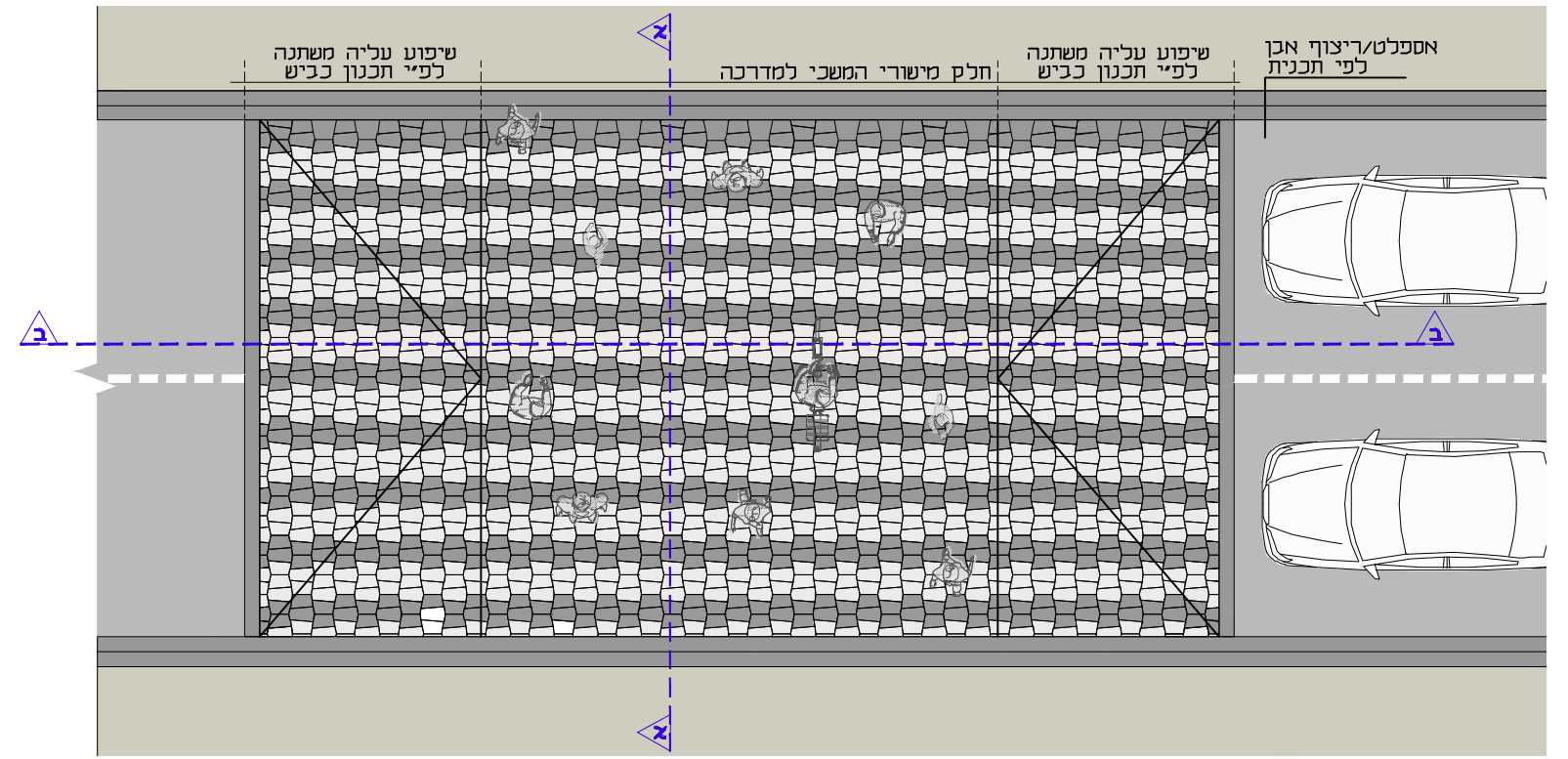


חתך ב-ב, קנ"מ 1:25



חתך א-א, קנ"מ 1:25

- ① ריצוף מדגם "טופוטק קטן", עפ"י פרט הצבת גוון האבן תיעשה שורות-שורות לסירוגן גוון בהיר וגוון כהה, ליצירת מעבר חציה תקני
- ② הדבקת הריצוף לשכבת הבטון, עפ"י יועץ תכן מבנה
- ③ שכבת בטון עליה מודבק הריצוף, איפיון עפ"י יועץ תכן מבנה
- ④ מצע סוג א בשכבות עפ"י יועץ ביסוס רצף שכבות בין המיסעה לתחום ההגבהה למניעת שקיעות עפ"י דרישות המפרט הכללי סעיף 51.04.11
- ⑤ שתית מהודקת
- ⑥ אבן שפה עפ"י פרט
- ⑦ ביסוס אבן השפה, עפ"י קונסטרוקטור
- ⑧ אספלט כבישים



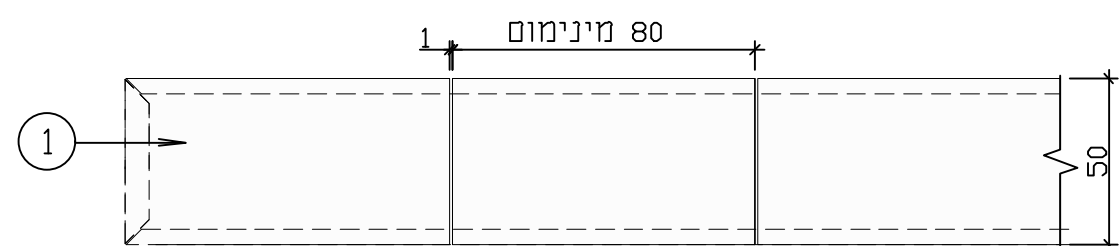
תכנית, קנ"מ 1:100

ירושלים - הכניסה לעיר - רחובות לבציון ושז"ר ריצוף מעבר חציה מוגבה

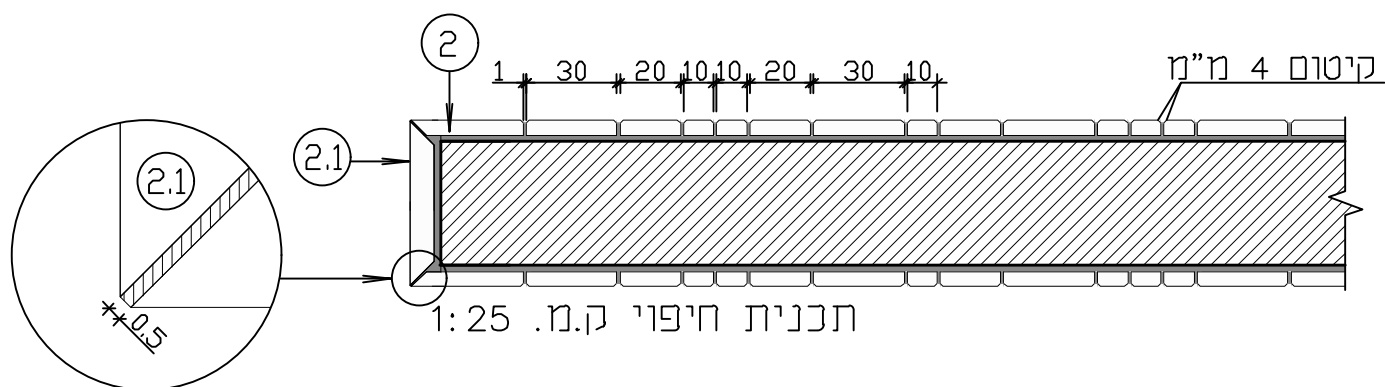
על הקבלו לבקור את כל המידות ועל כל טעות או אי-התאמה ליהודיע למשרד הארכיטקט

מקרא:

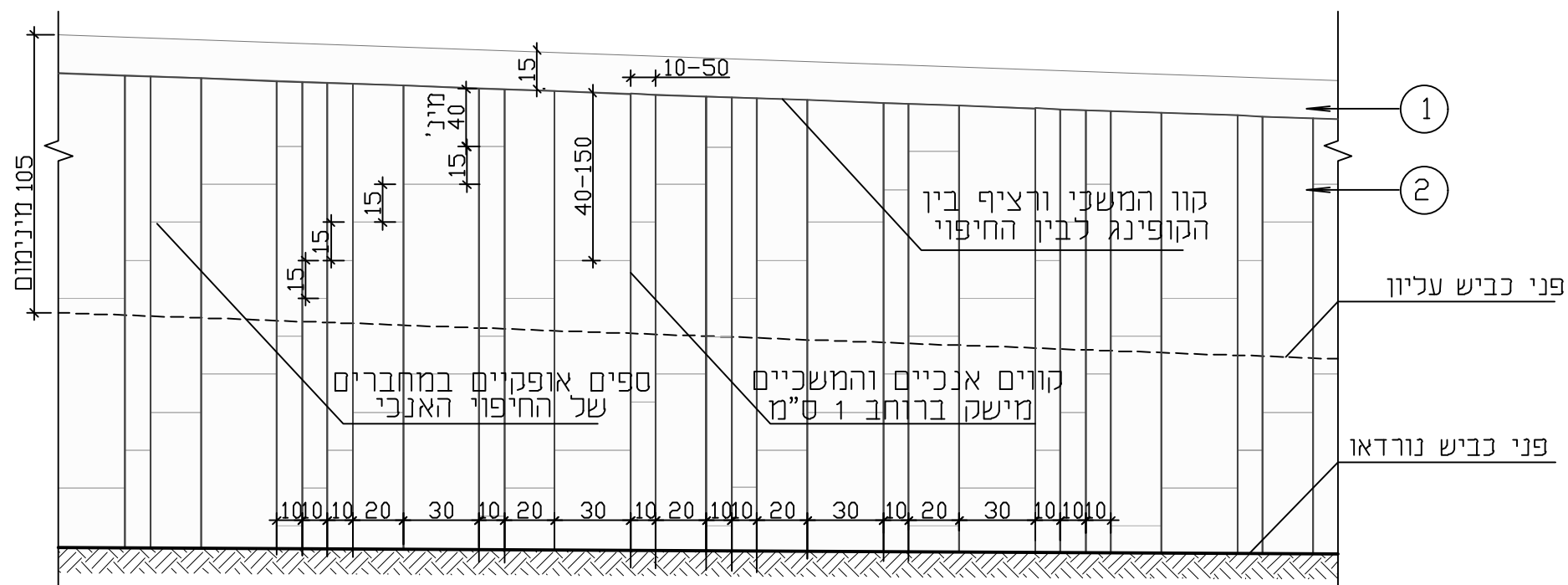
- ① קופינג מאבן מסותתת מסוג "שוקולד ירושלמית" ברוחב 50 ס"מ עובי 15-17 ס"מ, באורך חופשי, מינימום 80 ס"מ. עיבוד התזת חול בכל הפאות הגלויות
- ② חיפוי מאבן מסותתת מסוג "שוקולד ירושלמית" ברוחב משתנה בטווח 10-30 ס"מ ובאורך מינימאלי של 40 ס"מ באורך משתנה בטווח 40-150 ס"מ עובי אריח 5 ס"מ עיבוד בהתזת חול הנחת אריחי האבן תהיה הנחה אנכית כולל מישקים ברוחב 1 ס"מ כולל קשירת האבן לפי פרטי קונסטרוקטור, דוגמאות אבן יוצגו לאדר' לאישור סופי.
- ②.1 כנ"ל אך בעובי 8 ס"מ וברוחב משתנה בטווח 40-120 ס"מ
- ③ טיט מלט בלי סיד-כוחלה בגון האבן שקוע מפני האבן
- ④ קיר בטון, זיון וניקוז לפי קונסטרוקטור -ראה פרישת קיר בגיליון נפרד



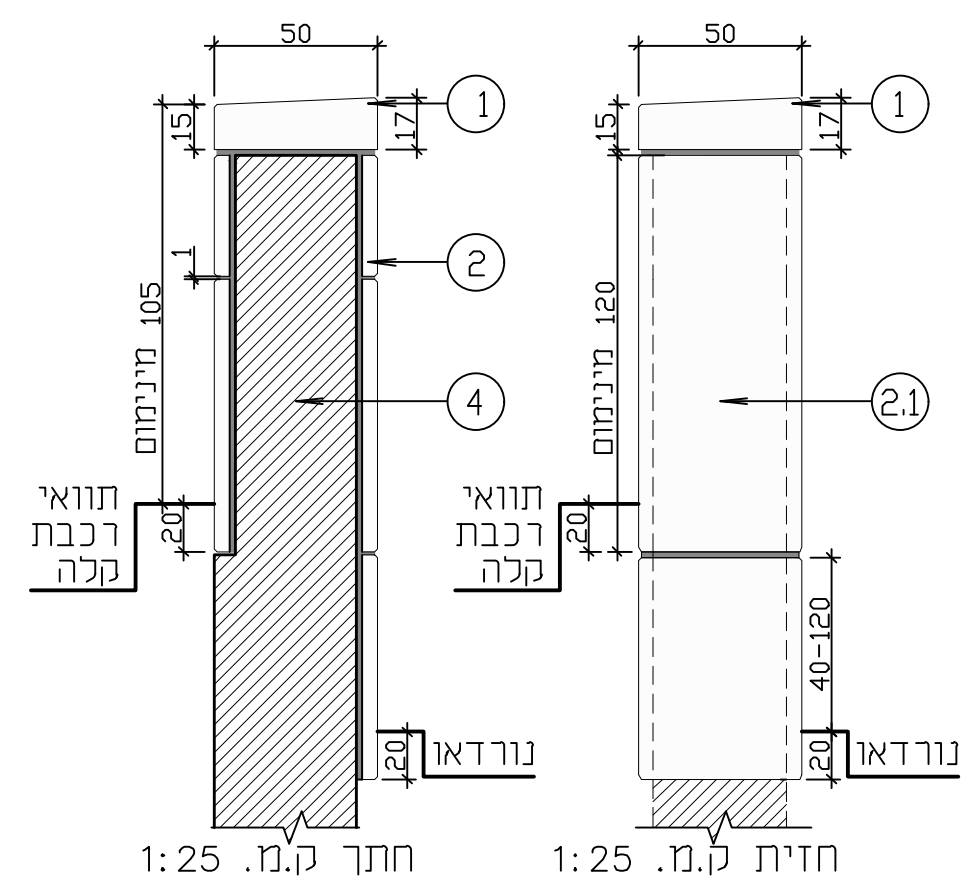
תכנית קופינג ק.מ. 1:25



תכנית חיפוי ק.מ. 1:25



חזית ק.מ. 1:25



חתך ק.מ. 1:25

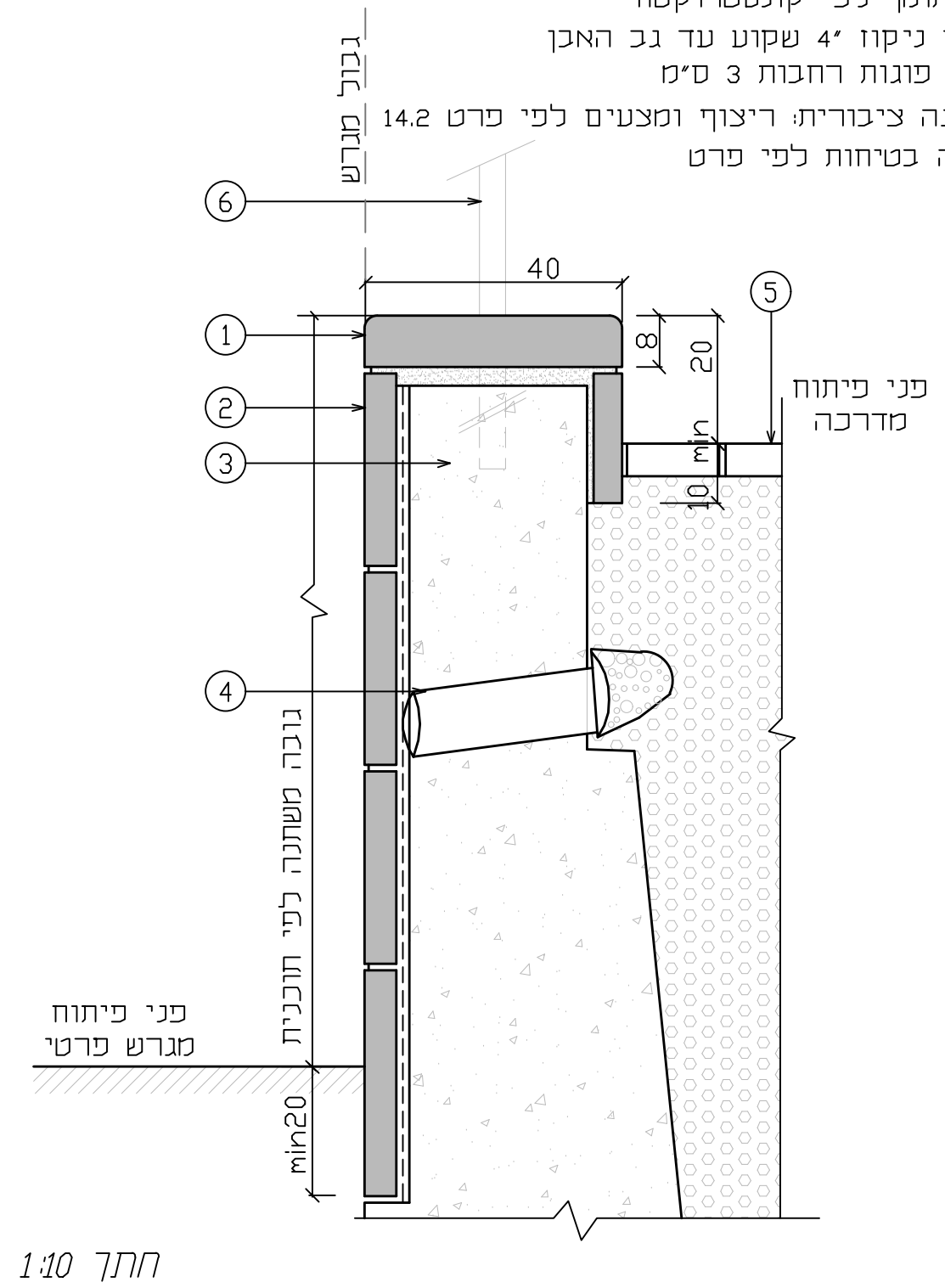
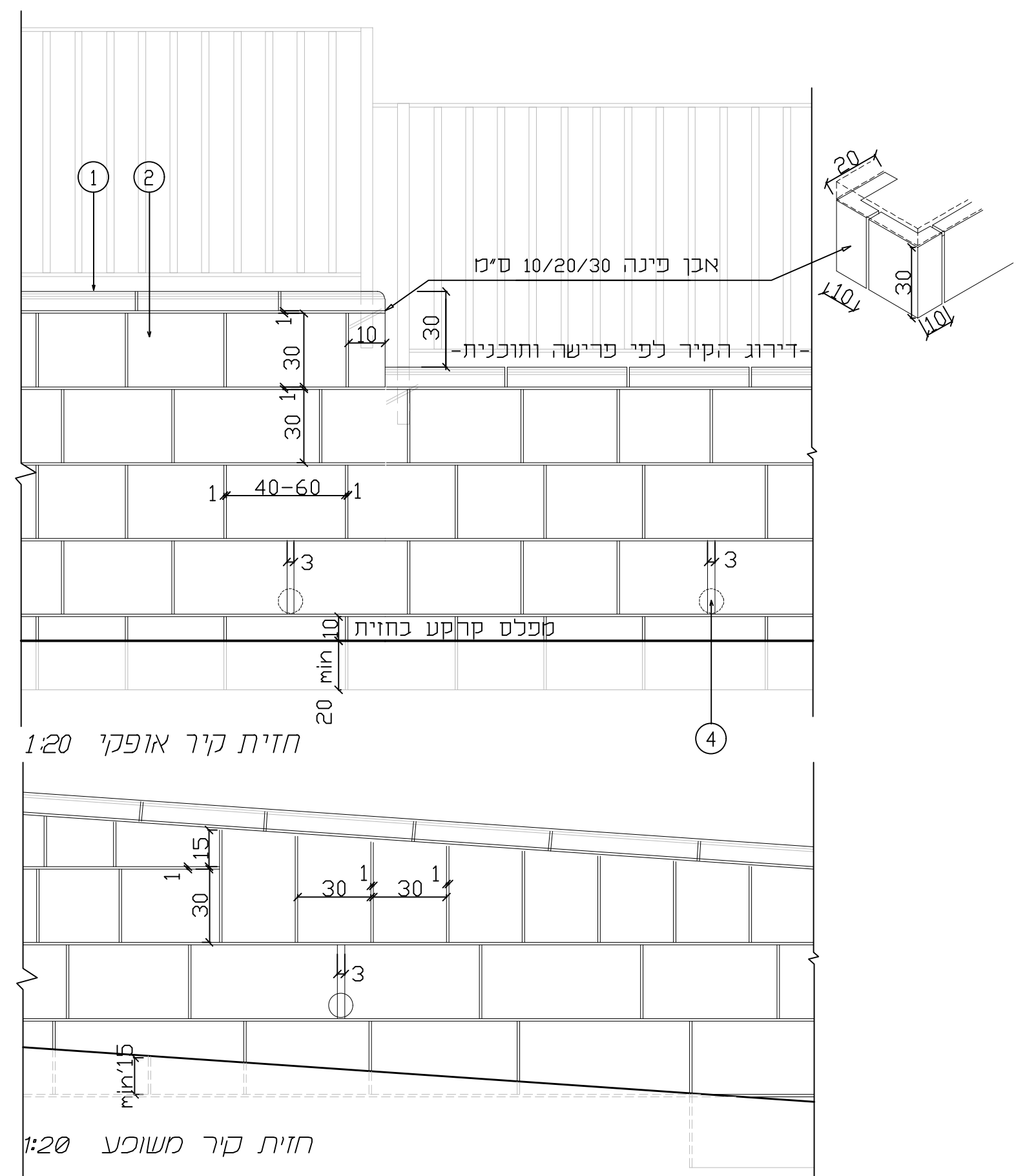
חזית ק.מ. 1:25

ירושלים - הכניסה לעיר - רחובות לבציון ושז"ר

חיפוי קיר תומך באבן

על הקבלן לבקר את כל המידות ועל כל טעות או אי-התאמה להודיע למשרד הארכיטקט

- ① אבן קופינג בעובי 8 ס"מ בעיבוד מוסמסם
בכל הפאות הגלויות, כולל פינות מעוגלות 1 ס"מ
- ② אבן אפורה קשה לחיפוי קירות בעובי 5 ס"מ בעיבוד טלטיש גם
שורות ברוחב 30 ס"מ, כולל פוגות מלאות 1 ס"מ, כיחול בוון האבן
כולל קשירת האבן לפי פרטי קונסטרוקטור
- ③ קיר תומך לפי קונסטרוקטור
- ④ צינור ניקוז 4" שקוע עד גב האבן
כולל פוגות רחבות 3 ס"מ
- ⑤ מדרכה ציבורית: ריצוף ומצעים לפי פרט 14.2
- ⑥ מעקה בטיחות לפי פרט



חתך 1:10

ירושלים - הכניסה לעיר - רחובות לבציון ושז"ר

קיר בגבול מגרש 'הורד וסע'

19.2

MILLER-BLUM ENVIRONMENTAL PLANNING תכנון סביבתי, אדריכלות, אדריכלות נוף

קנה מידה: רשום ח'יפה 34527, רחוב התשבי 14, טלפון: 04-8339070 (רב-קווי) HAIFA 34527, 14 HATISBI STREET, PHONE: 04-8339070

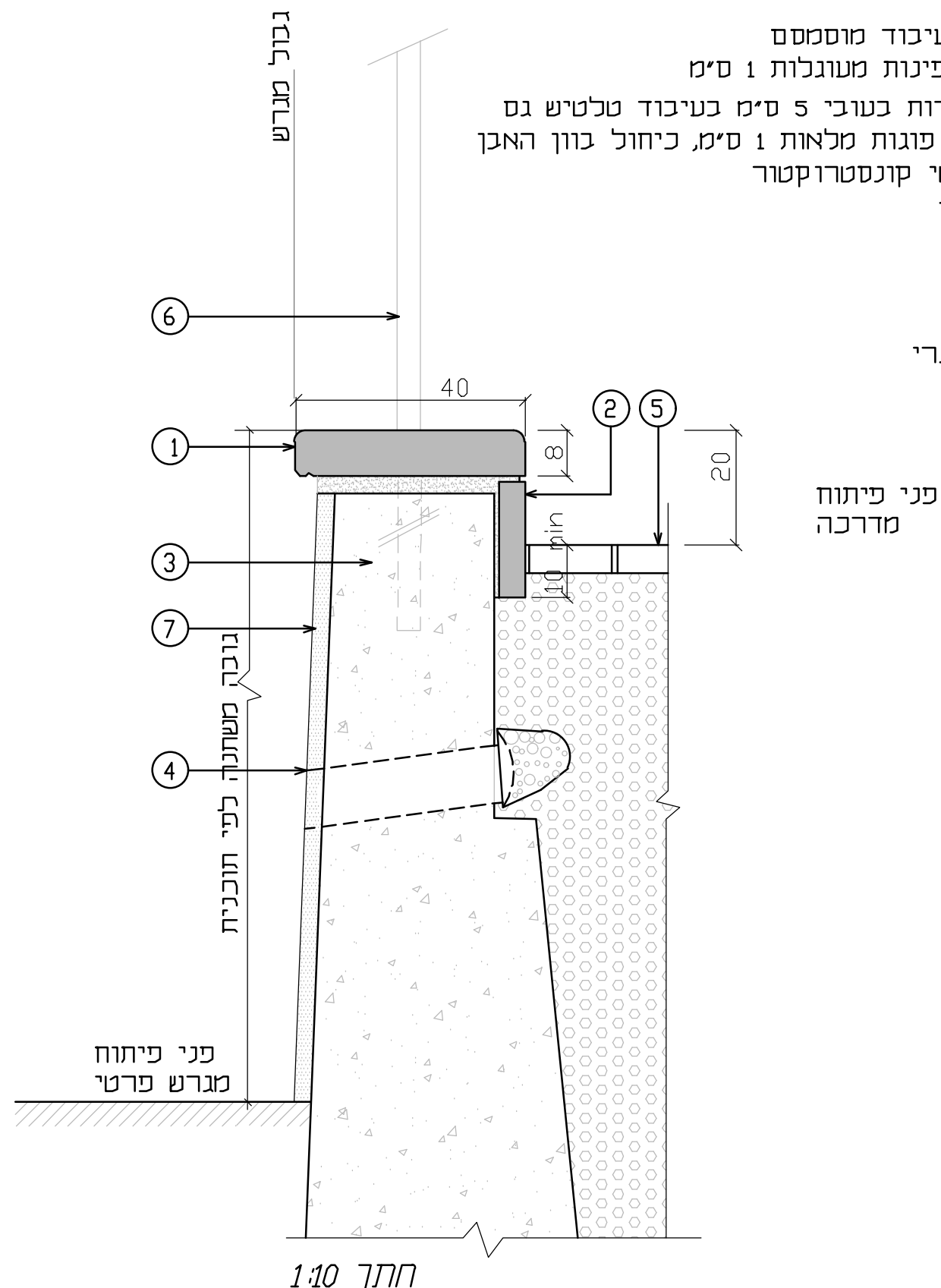
תאריך: תכ-אביב 67898, רחוב עמינדב 23 טלפון: 03-5622123 TEL-AVIV 67898, 23 AMINADAV STREET, PHONE: 03-5622123

מיכל יעל המתכנן Email: mb@miller-blum.co.il M:\users\Michal\7386 Jerusalem Gateway\mb\Pratim\הקו הירוק\Infra 1\19.2-wall_gvul.dwg

על הקבלו לבקר את כל המידות ועל כל טעות או אי-התאמה להודיע למשרד הארכיטקט

מקרא:

- ① אבן קופינג בעובי 8 ס"מ בעיבוד מוסמסם ככל הפאות הגלויות, כולל פינות מעוגלות 1 ס"מ
- ② אבן אפורה קשה לחיפוי קירות בעובי 5 ס"מ בעיבוד טלטיש גם שורות ברוחב 30 ס"מ, כולל פוגות מלאות 1 ס"מ, כיחול בוון האבן כולל קשירת האבן לפי פרטי קונסטרוקטור
- ③ קיר תומך לפי קונסטרוקטור
- ④ צינור ניקוז 4"
- ⑤ מדרכה ציבורית לפי פרט
- ⑥ מעקה בטיחות לפי פרט
- ⑦ גמר בטון גלוי או טיח כורכרי



ירושלים - הכניסה לעיר - רחובות לבציון ושד'ר

19.2

קיר תומך בגמר טיח

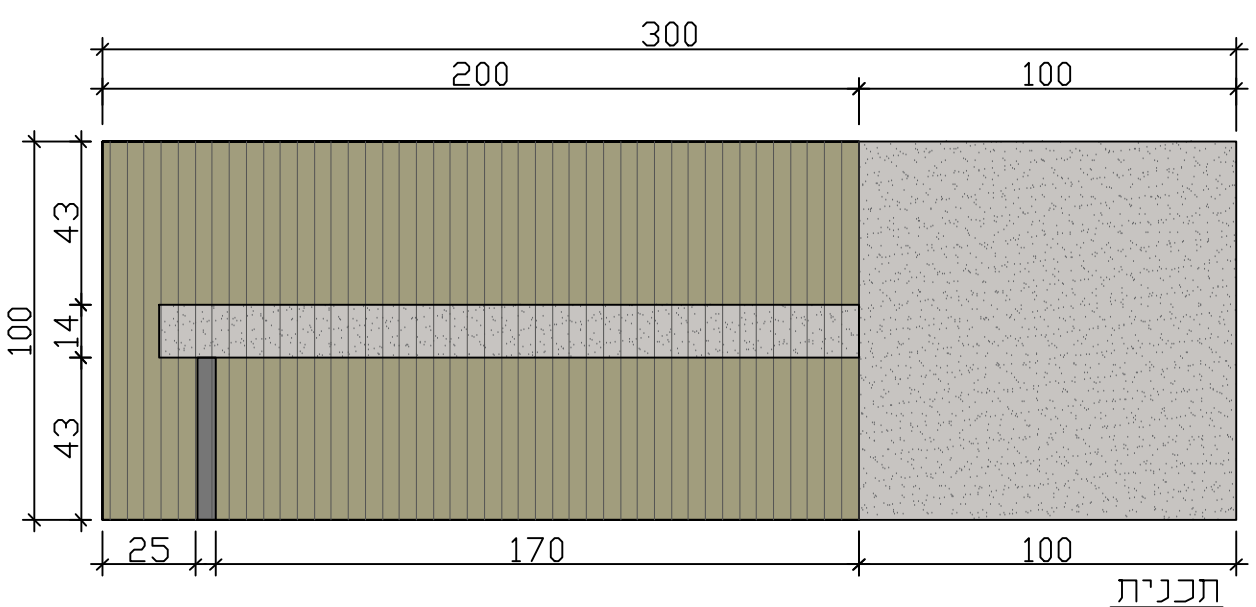
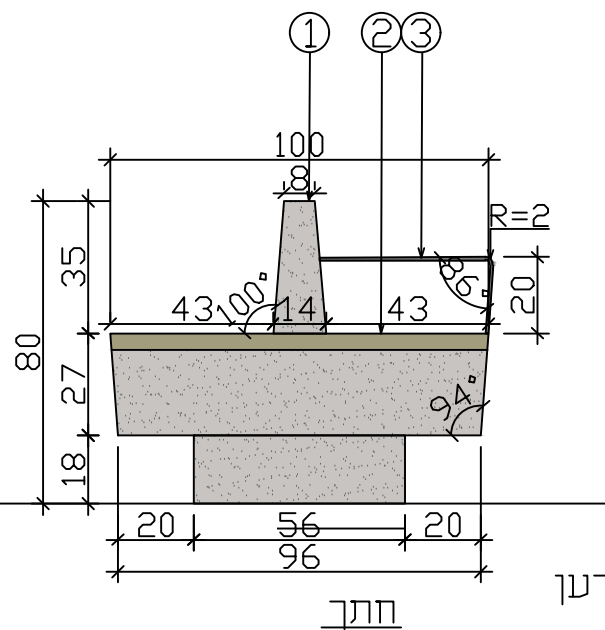
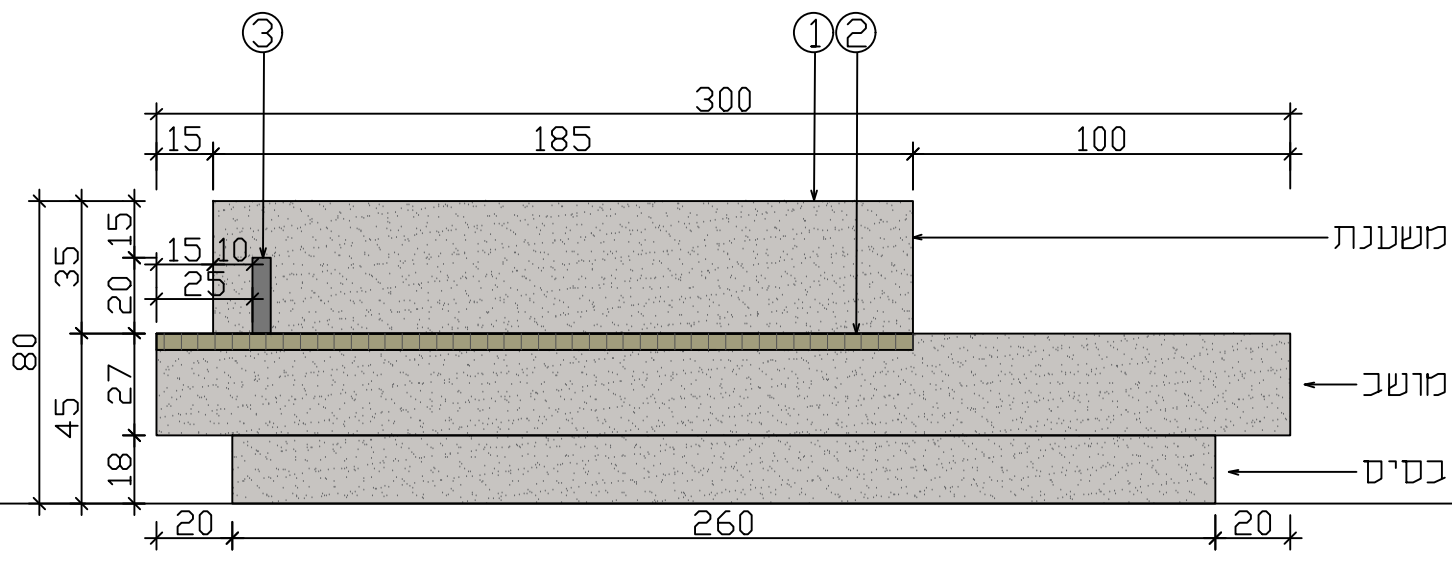
MILLER-BLUM ENVIRONMENTAL PLANNING

קנה מידה: רשום. חיפה 34527, רחוב התשבי 14. טלפון: (רב-קווי) 04-8339070. PHONE: 04-8339070

תאריך: תל-אביב 67898, רחוב עמינדב 23. טלפון: 03-5622123. TEL-AVIV 67898, 23 AMINADAV STREET. PHONE: 03-5622123

המתכנן: מיכל יעל. Email: mb@miller-blum.co.il

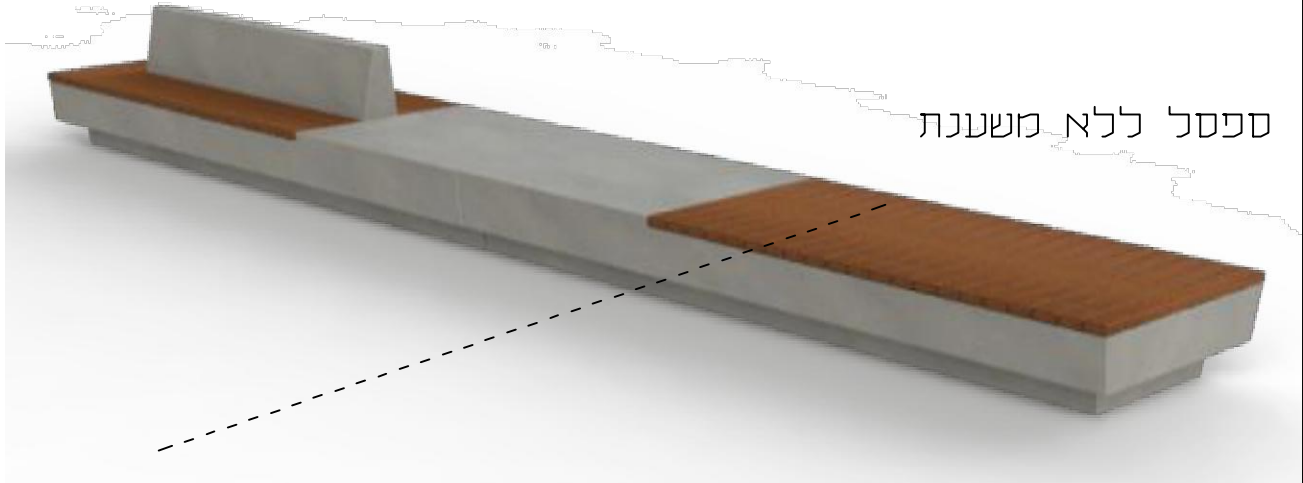
M:\users\Michal\7386 Jerusalem Gateway\mb\Pratim\הקו הירוק\Infra 1\שדר לבציון\DWG\19.2-wall_gvul.dwg



מקרא:

- ① ספסל ומשענת מבטון בגוון צהבהב-חולי בגמר מגורען מושב הספסל בחתך טרפזי בסיס הספסל בנסיגה פנימה ביחס למושב
- ② לוחות עץ אורן במידות 4.5x4.5 ס"מ צביעה בגוון לפי בחירת האדריכל חזית הלוח בחיתוך אלכסוני, המשכי לזווית המושב
- ③ מאחו יד שטוח ממתכת בעובי מינימאלי של 8 מ"מ המתכת מגולוונת וצבועה בתנור בצבע דו רכיבי בגוון הכניסה לעיר רדיום קיטום הפינה 2 ס"מ חזית המאחו בזווית המשכית לזווית המושב

ספסל עם משענת



ספסל ללא משענת

ירושלים - הכניסה לעיר - רחובות לבציון ושז"ר

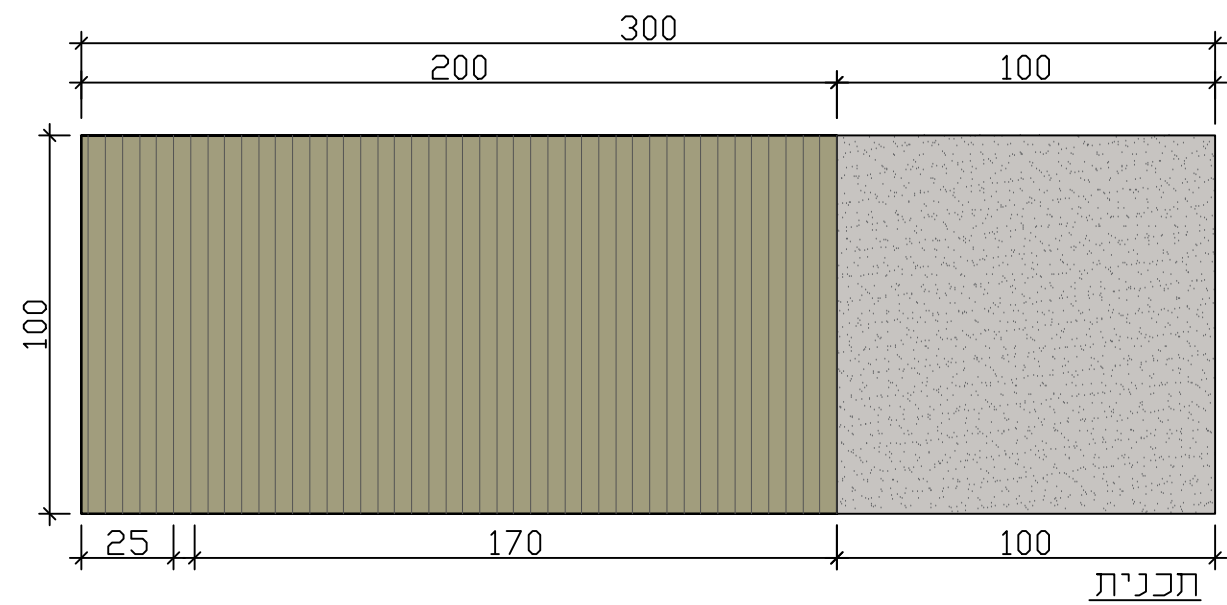
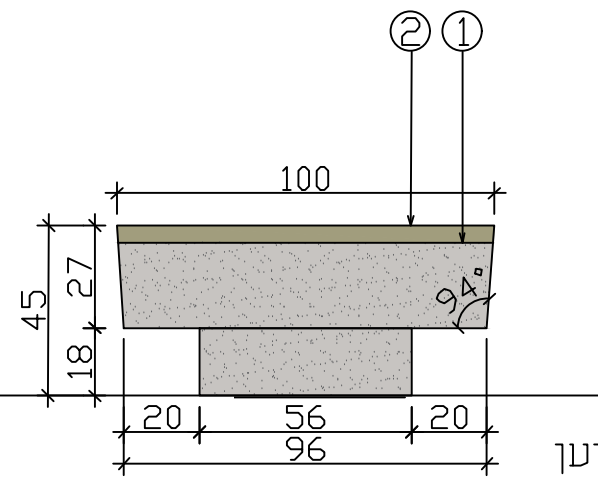
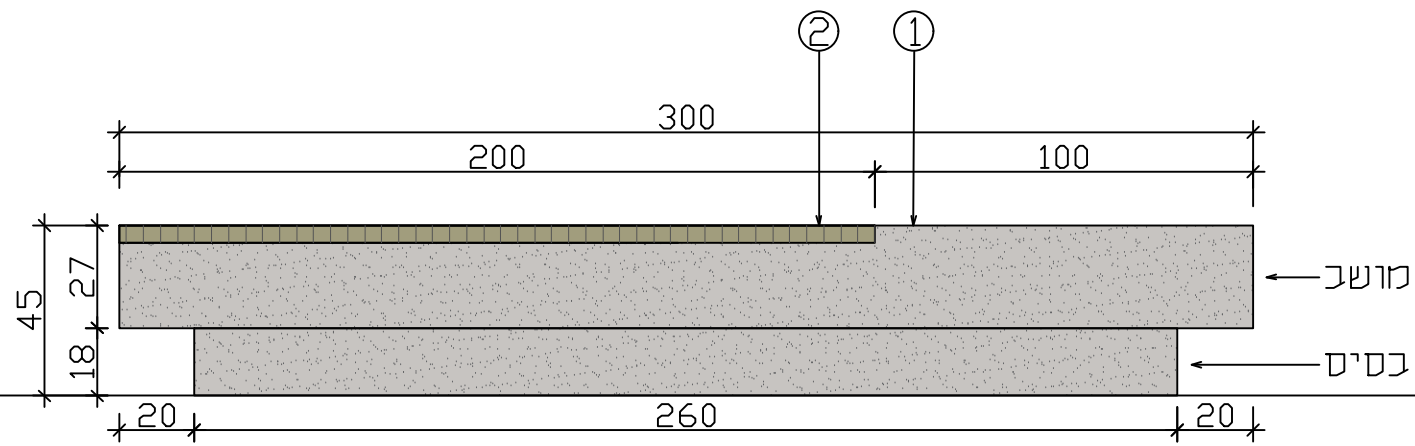
ספסל ארוך עם משענת

20

MILLER-BLUM ENVIRONMENTAL PLANNING תכנון סביבתי בע"מ

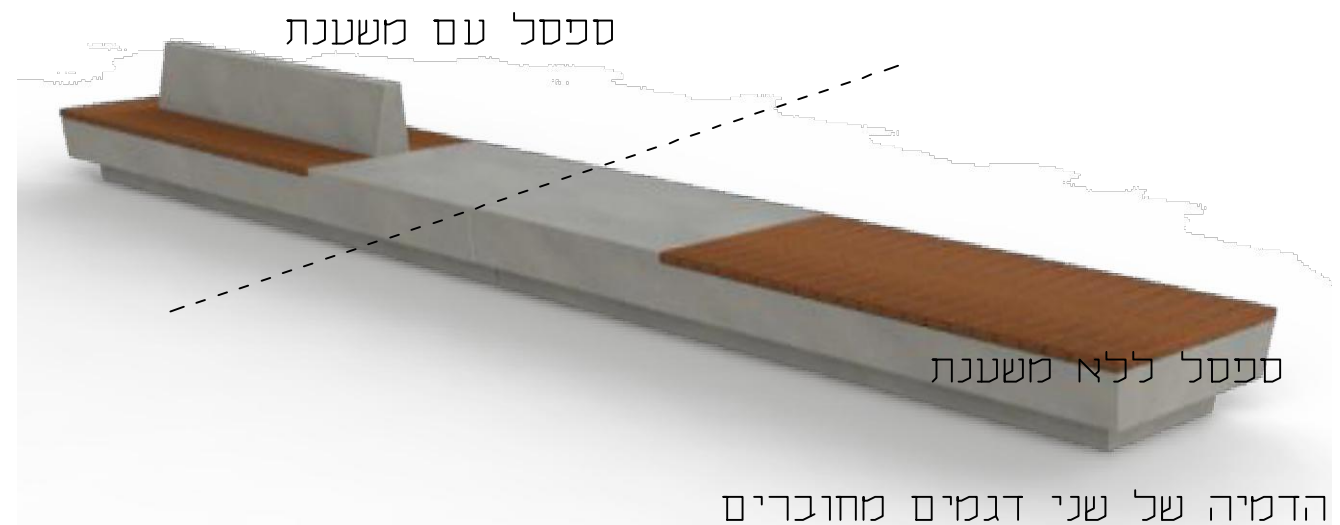
קנה מידה: רשום. ח'יפה 34527, רחוב התשבי 14, טלפון: (רב-קו) 04-8339070. HAIFA 34527, 14 HATISBI STREET. PHONE: 04-8339070
 תאריך: תל-אביב 67898, רחוב עמינדב 23 טלפון: 03-5622123. TEL-AVIV 67898, 23 AMINADAV STREET. PHONE: 03-5622123
 מיכליעל המתכנן: Email: mb@miller-blum.co.il
 M:\users\Michal\7386 Jerusalem Gateway\mb\Pratim\הקו הירוק\Infra 1\שזר לבציון\DWG\20+21- bench.dwg

על הקבלו לבקר את כל המידות ועל כל טעות או אי-התאמה להודיע למשרד הארכיטקט



מקרא:

- ① ספסל ומשענת מכטון בגוון צהבהב-חולי בגמר מגורען מושב הספסל בחתך טרפזי בסיס הספסל בנסיגה פנימה ביחס למושב
- ② לוחות עץ אורך במידות 4.5x4.5 ס"מ צביעה בגוון לפי בחירת האדריכל חזית הלוח בחיתוך אלכסוני, המשכי לזווית המושב
- ③ מאחו יד שטוח ממתכת בעובי מינימאלי של 8 מ"מ המתכת מגולוונת וצבועה בתנור בצבע דו רכיבי בגוון הכניסה לעיר רדיום קיטוס הפינה 2 ס"מ חזית המאחו בזווית המשכית לזווית המושב



הדמיה של שני דגמים מחוברים

על הקבלו לבקר את כל המידות ועל כל טעות או אי-התאמה להודיע למשרד הארכיטקט

ירושלים - הכניסה לעיר - רחובות לבציון ושז"ר

ספסל ארוך ללא משענת

20

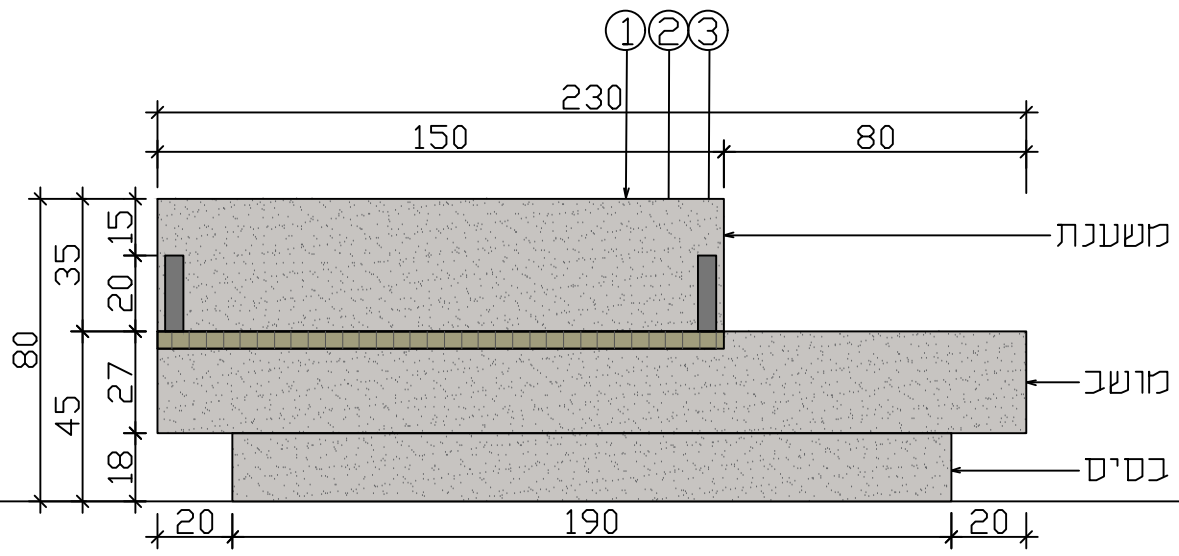
MILLER-BLUM ENVIRONMENTAL PLANNING תכנון סביבתי בע"מ

קנה מידה: רשום. חיפה: 34527, רחוב התשבי 14, טלפון: (רב-קו) 04-8339070. PHONE: HAIFA 34527, 14 HATISBI STREET. PHONE: 04-8339070

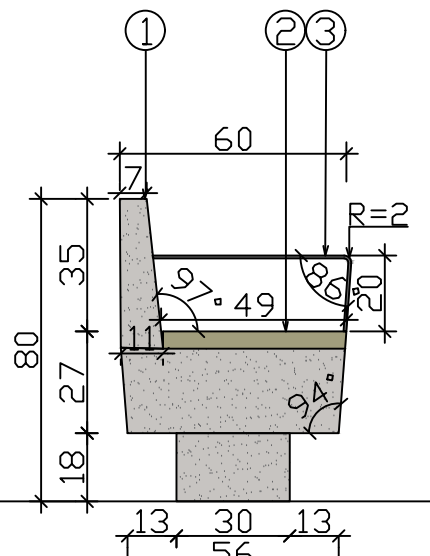
תאריך: תל-אביב 67898, רחוב עמינדב 23, טלפון: 03-5622123. TEL-AVIV 67898, 23 AMINADAV STREET. PHONE: 03-5622123

המתכנן: מיכילעל. Email: mb@miller-blum.co.il

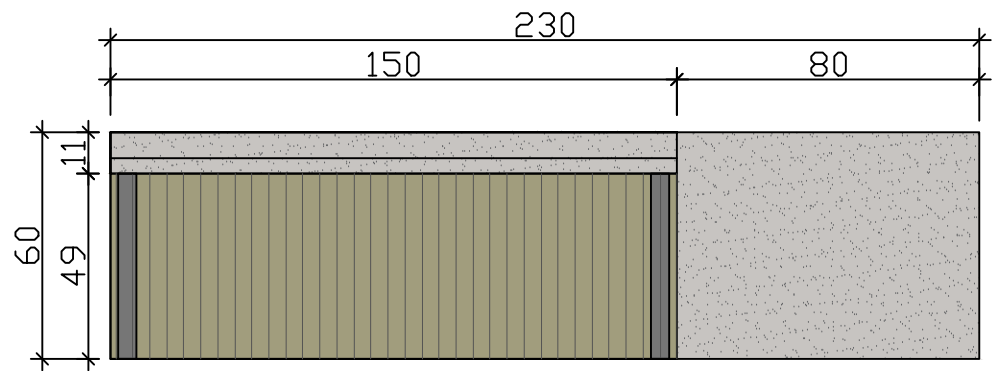
M:\users\Michal\7386 Jerusalem Gateway\mb\Pratim\הקו הירוק\Infra 1\שזר לבציון\DWG\20+21- bench.dwg



חזית



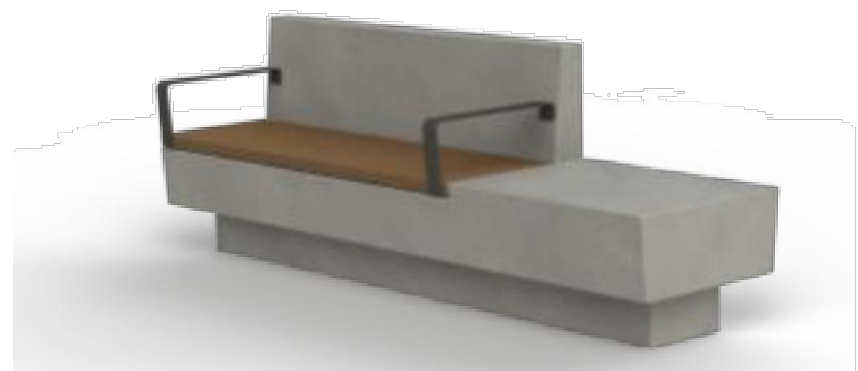
חיתך



תכנית

מקרא:

- ① ספסל ומשענת מבטון בגוון צהבהב-חולי בגמר מגורען מושב הספסל בחתך טרפזי בסיס הספסל בנסיגה פנימה ביחס למושב
- ② לוחות עץ אורך במידות 4.5x4.5 ס"מ צביעה בגוון לפי בחירת האדריכל חזית הלוח בחיתוך אלכסוני, המשכי לזווית המושב
- ③ מאחו יד שטוח ממתכת בעובי מינימאלי של 8 מ"מ המתכת מגולוונת וצבועה בתנור בצבע דו רכיבי בגוון הכניסה לעיר רדיוס קיטום הפינה 2 ס"מ חזית המאחו בזווית המשנית לזווית המושב



הדמיה ללא קנימ, 'שחם אריכא'

ירושלים - הכניסה לעיר - רחובות לבציון ושז'ר

ספסל קצר עם משענת

21

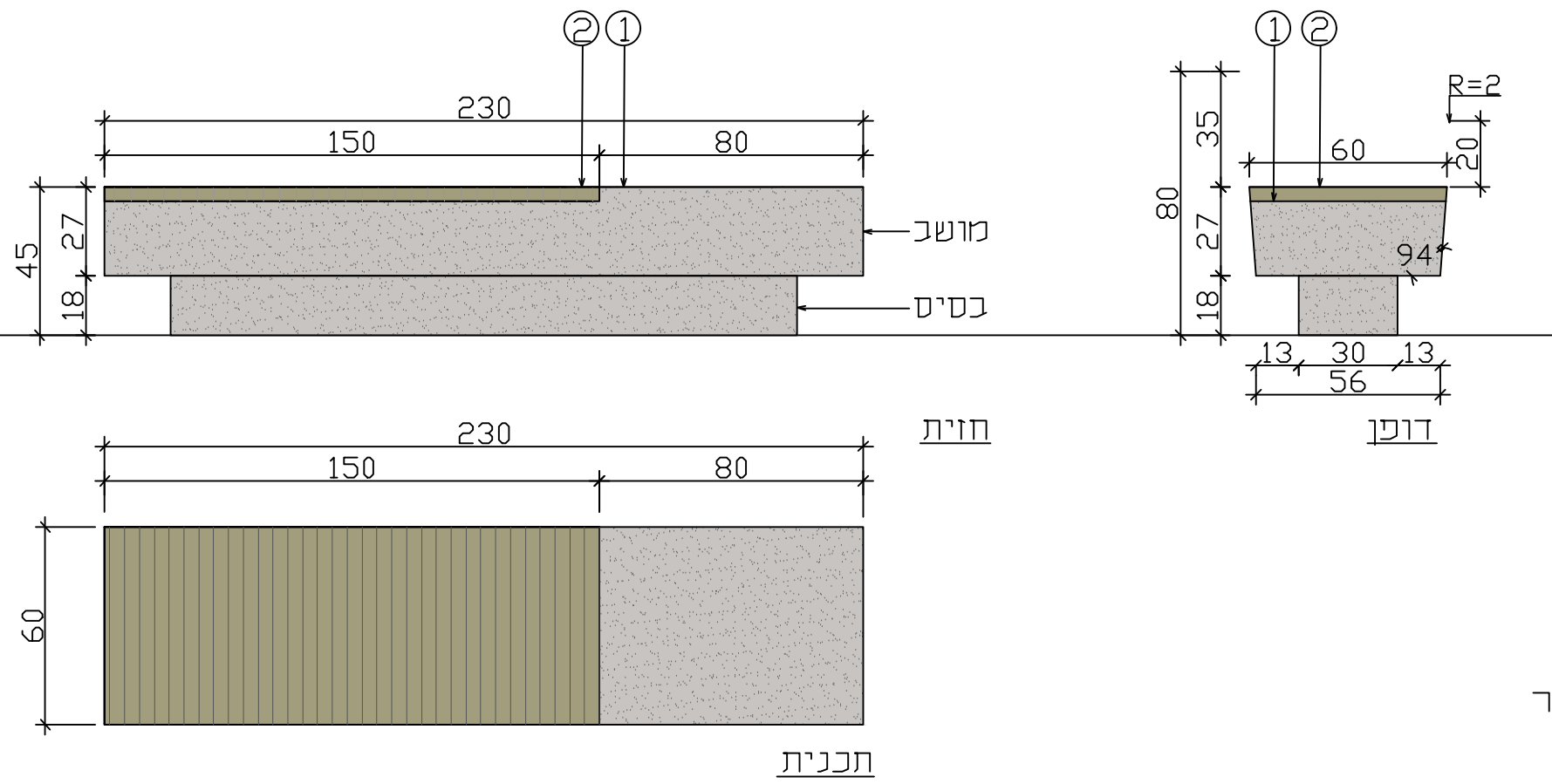
MILLER-BLUM ENVIRONMENTAL PLANNING מילר-בלום תכנון סביבתי בע"מ

קנה מידה: רשום. חיפה 34527, רחוב התשבי 14, טלפון: (רב-קווי) 04-8339070. PHONE: HAIFA 34527, 14 HATISBI STREET. TEL-AVIV 67898, 23 AMINADAV STREET. PHONE: 03-5622123

תאריך: תל-אביב 67898, רחוב עמינדב 23 טלפון: מיכליעל

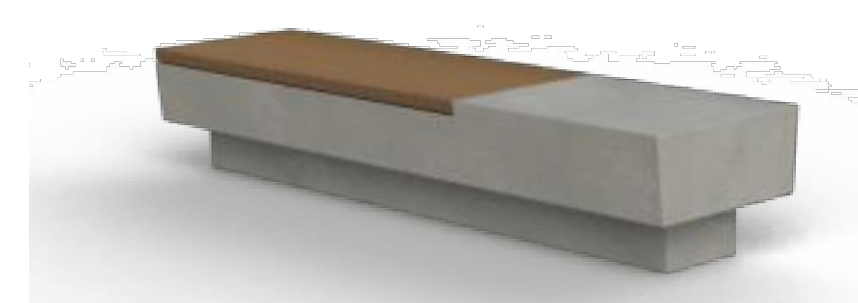
המתכנן: M:\users\Michal\7386 Jerusalem Gateway\mb\Pratim\הקו הירוק\Infra 1\שזר לבציון\DWG\20+21- bench.dwg

על הקבלו לבקר את כל המידות ועל כל טעות או אי-התאמה להודיע למשרד הארכיטקט



מקרא:

- ① ספסל ומשענת מבטון בגוון צהבהב-חולי בגמר מגורען מושב הספסל בחתך טרפזי בסיס הספסל בנסיגה פנימה ביחס למושב
- ② לוחות עץ אורן במידות 4.5x4.5 ס"מ צביעה בגוון לפי בחירת האדריכל חזית הלוח בחיתוך אלכסוני, המשכי לזווית המושב
- ③ מאחז יד שטוח ממתכת בעובי מינימאלי של 8 מ"מ המתכת מגולוונת וצבועה בתנור בצבע דו רכיבי בגוון הכניסה לעיר רדיום קיטום הפינה 2 ס"מ חזית המאחז בזווית המשכית לזווית המושב



הדמיה ללא קניימ, 'שחם אריכא'

על הקבלו לבקר את כל המידות ועל כל טעות או אי-התאמה להודיע למשרד הארכיטקט

ירושלים - הכניסה לעיר - רחובות לבציון ושז'ר

ספסל קצר ללא משענת

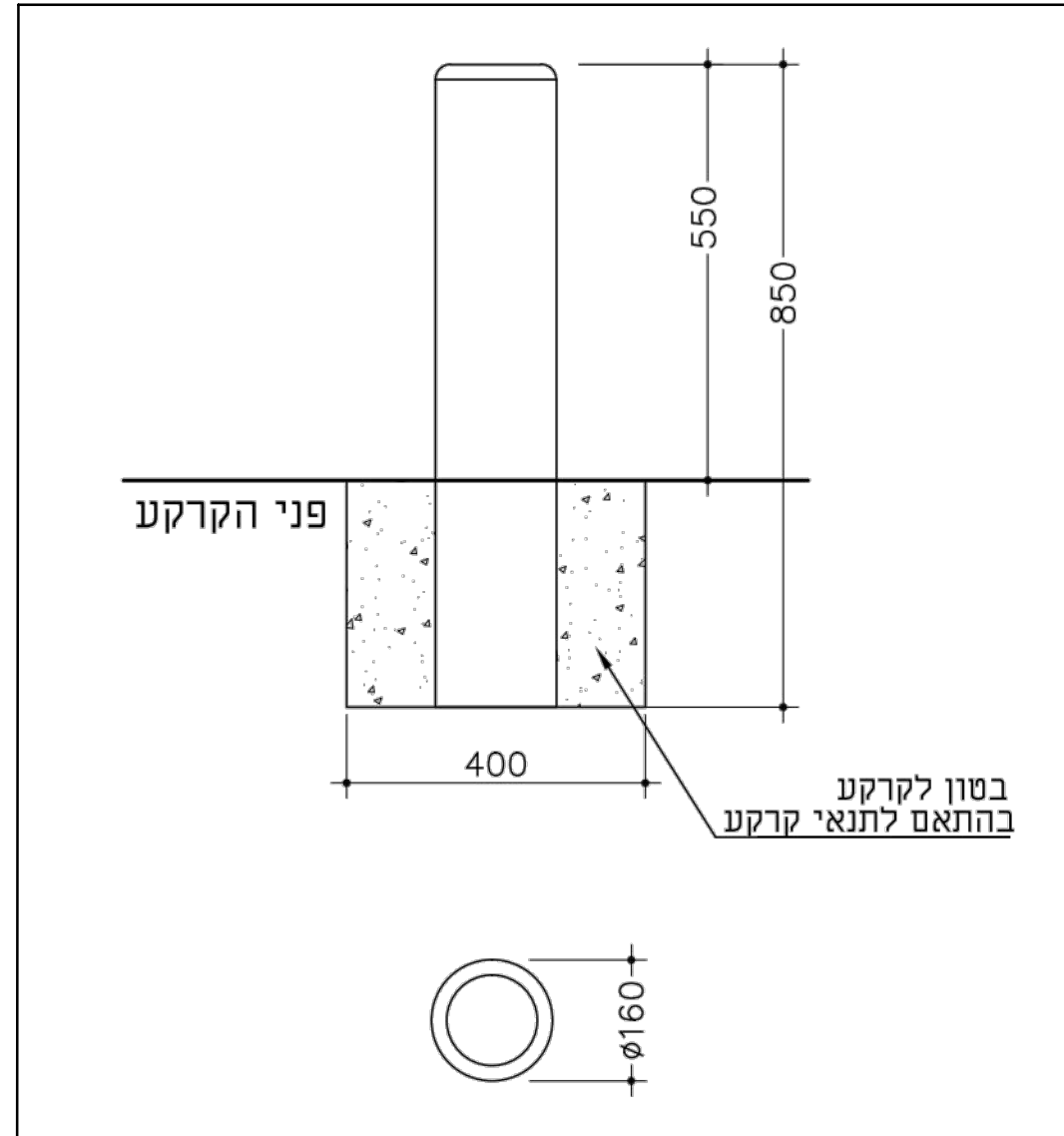
21

MILLER-BLUM ENVIRONMENTAL PLANNING מיילר בלום תכנון סביבתי בע"מ

קנה מידה: רשום. חיפה: 34527, רחוב התשבי 14, טלפון: 04-8339070 (רב-קווי) HAIFA 34527, 14 HATISBI STREET. PHONE: 04-8339070

תאריך: תל-אביב 67898, רחוב עמינדב 23, טלפון: 03-5622123 TEL-AVIV 67898, 23 AMINADAV STREET. PHONE: 03-5622123

המתכנן: מיכליעל M:\users\Michal\7386 Jerusalem Gateway\mb\Pratim\הקו הירוק\Infra 1\שר לבציון\DWG\20+21- bench.dwg



עמוד מחסום עשוי ממתכת, דגם "יפו" תוצרת "שחם אריכא" או שו"ע
צבוע בתנור בשיטה אלקטרוסטטית
בגוון F40 Outdoor מתכתי

הערה: יסוד בטון ועיגון לפי קונסטרוקטור

על הקבצן לבקר את כל המידות ועל כל טעות או אי-התאמה להודיע למשרד הארכיטקט

ירושלים - הכניסה לעיר - רחובות לבציון ושז"ר

22

עמוד מחסום במדרכה

MILLER-BLUM ENVIRONMENTAL PLANNING קהיר בלום תכנון סביבתי בע"מ

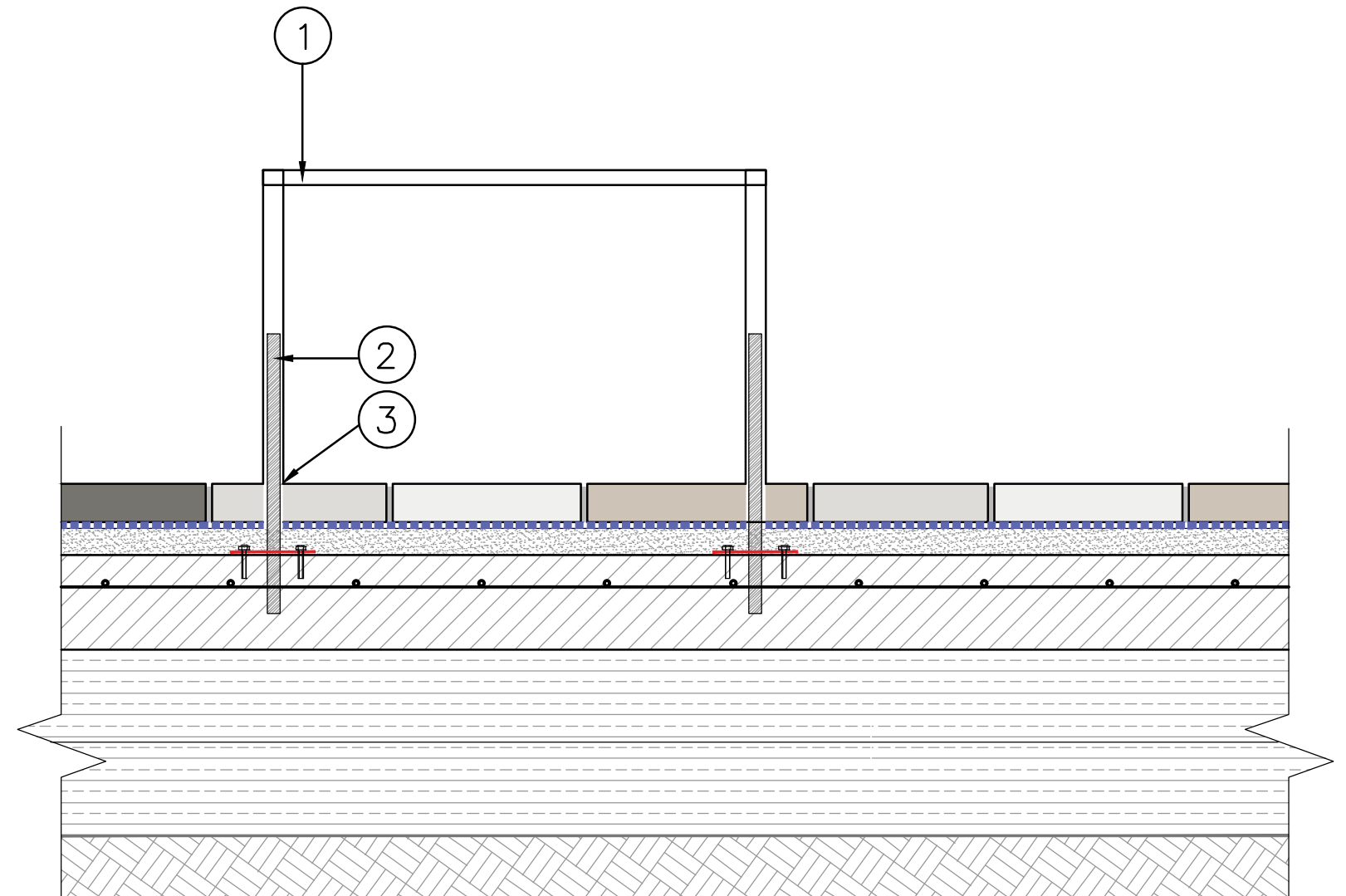
קנה מידה: 1:50 חיפה 34527, רחוב התשבי 14, טלפון: 04-8339070 (רב-קווי) HAIFA 34527,14 HATISBI STREET. PHONE: 04-8339070
תאריך: תל-אביב 67898, רחוב עמינדב 23 טלפון: 03-5622123 TEL-AVIV 67898, 23 AMINADAV STREET. PHONE: 03-5622123
המתכנן: מיכל יעל M:\users\Michal\7386 Jerusalem Gateway\mb\Pratim\הקו הירוק\Infra 1\שזר לבציון\DWG\22-Iron bollard.dwg
Email: mb@mler-blum.co.il

מקרא:

- ① פרופיל 50/50/3.25 מגולוון צבוע בצבע פוליאסטר טהור אלקטרוסטטי כחום, בגוון F40 Outdoor מתכתי מולכש על גבי מוט עיגון
- ② מוט עיגון מקובע לפי קונסטרוקטור
- ③ קידוח קוטר 20 מ"מ

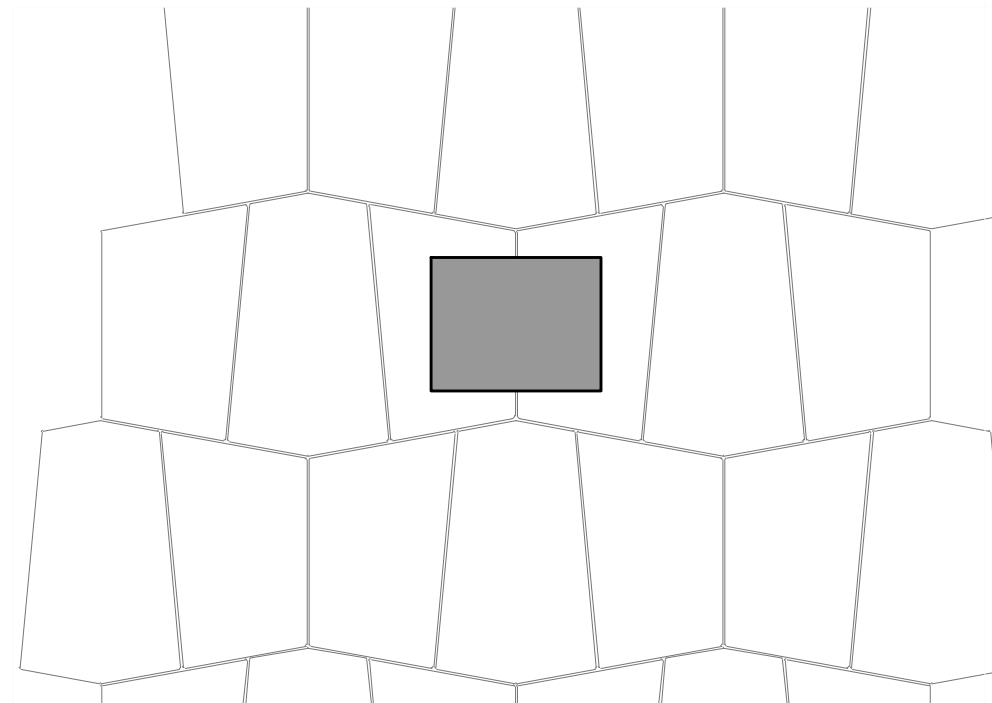


דוגמא להמחשה «ללא קניימ»



על הקבלן לבקור את כל המידות ועל כל טעות או אי-התאמה להודיע למשרד האדריכלות

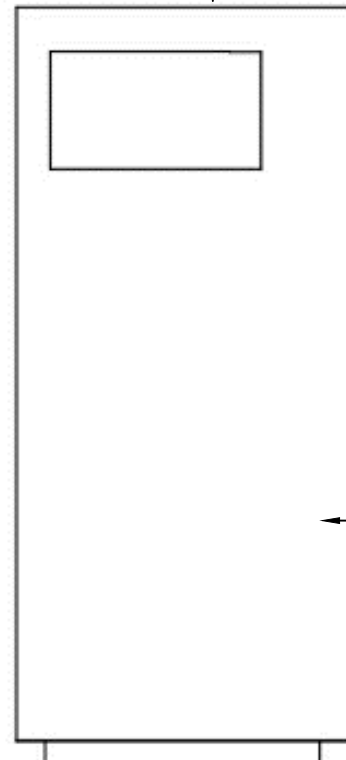
ירושלים - הכניסה לעיר - רחובות לבציון ושז'ר



מיקום אשפתוך בריצוף

1000 mm

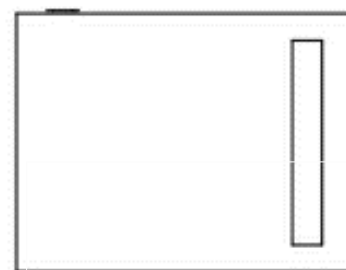
חזית, קנ"מ 1:10



1

450 mm

תכנית, קנ"מ 1:10

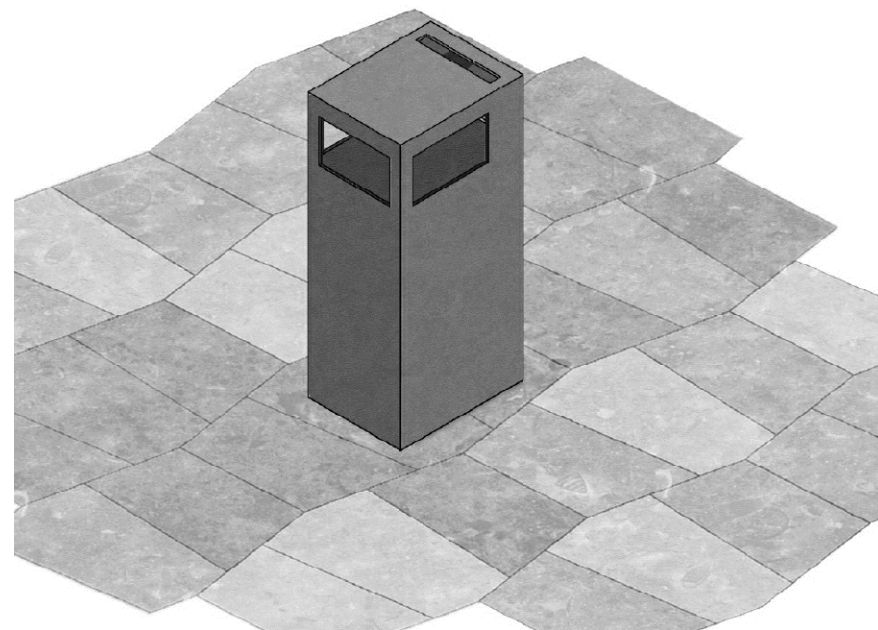
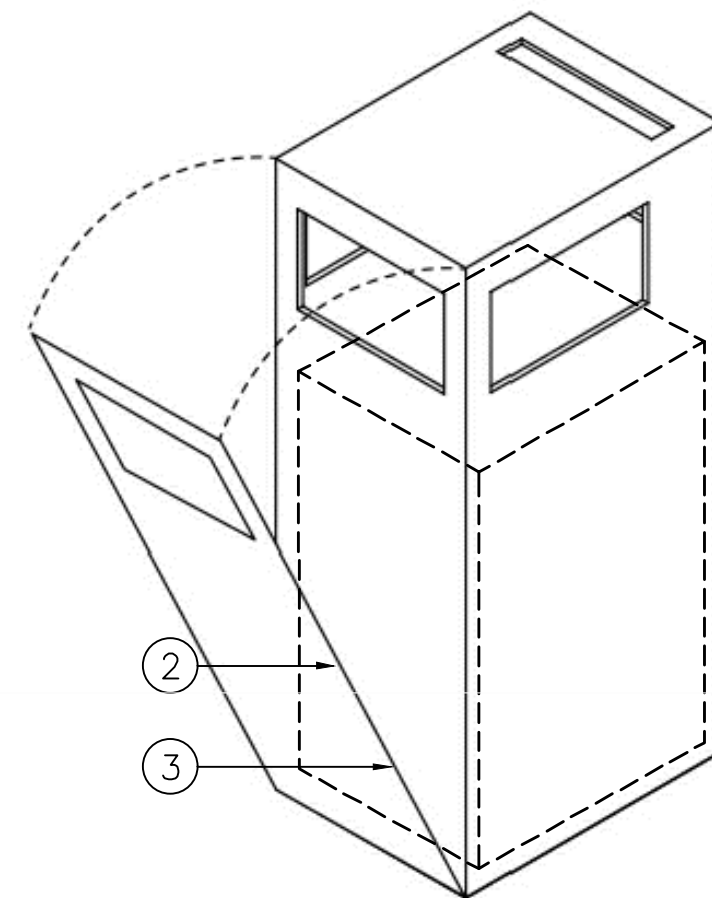


קנ"מ 1:10
450 mm

350 mm

- ① גוף האשפון מפח 3 מ"מ צבוע בגוון פוליאסטר טהור אלקטרוסטטי בחום, בגוון F40 Outdoor מתכתי
- ② דלת צדדית נפתחת מפח 3 מ"מ עם מנעול העשוי חומר מגולוון
- ③ מיכל אשפון פנימי מפח 1 מ"מ מגולוון
- ④ קיבוע לבטון ע"י ברגי גימבו/עוגני חץ

פרספקטיבה



המחשה (ללא קנ"מ)

פתרון טכני סופי יינתן ע"י היצרן הנבחר

על הקבלו לבקר את כל המידות ועל כל טעות או אי-התאמה להודיע למשרד הארכיטקט

ירושלים - הכניסה לעיר - רחובות לבציון ושז"ר

אשפתון

24

MILLER-BLUM ENVIRONMENTAL PLANNING היילר-בלום תכנון סביבתי בע"מ

קנה מידה: רשום. חיפה: 34527, רחוב התשבי 14, טלפון: 04-8339070 (רב-קווי) HAIFA 34527,14 HATISBI STREET. PHONE: 04-8339070

תאריך: תל-אביב 67898, רחוב עמינדב 23 טלפון: 03-5622123 TEL-AVIV 67898, 23 AMINADAV STREET. PHONE: 03-5622123

המתכנן: מיכליעל M:\users\Michal\7386 Jerusalem Gateway\mb\Pratim\הקו הירוק\Infra 1\שזר לבציון\DWG\24-garbage can.dwg



ברזיית מילוי בקבוקים למסלולי אופניים
תוצרת "פינות תרבות ירוקות" או שר"ט
בגוון F40 Outdoor מתכתי
הערה: יסוד בטון ועיגון לפי קונסטרוקטור

מקרא:

① מאחז יד מפלדה מגולוונת
פרופיל מלגני RHS במידות 50*25 מ"מ 50/25
נגוון F40 Outdoor מתכתי
צבוע בתנור בשיטה אלקטרוסטטית

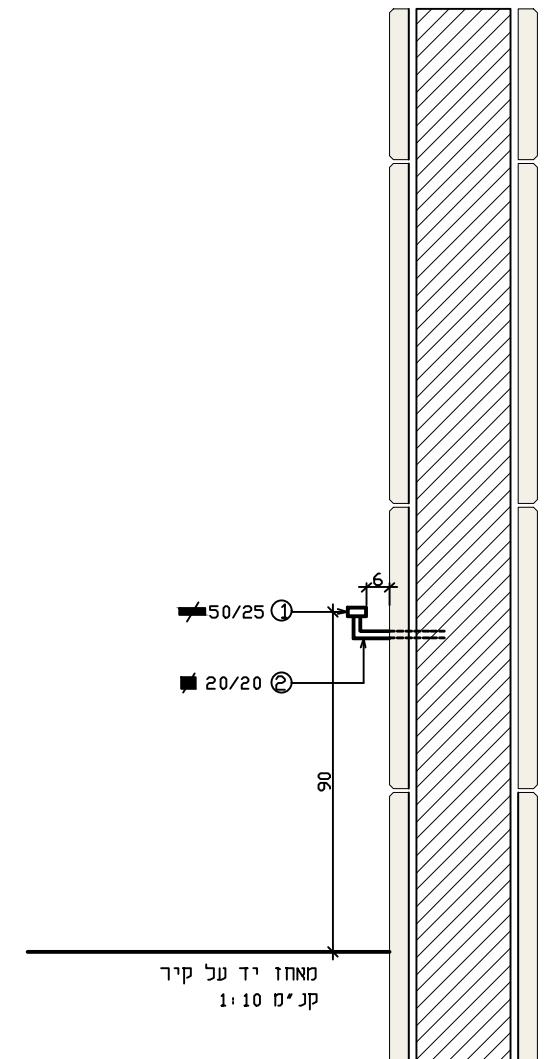
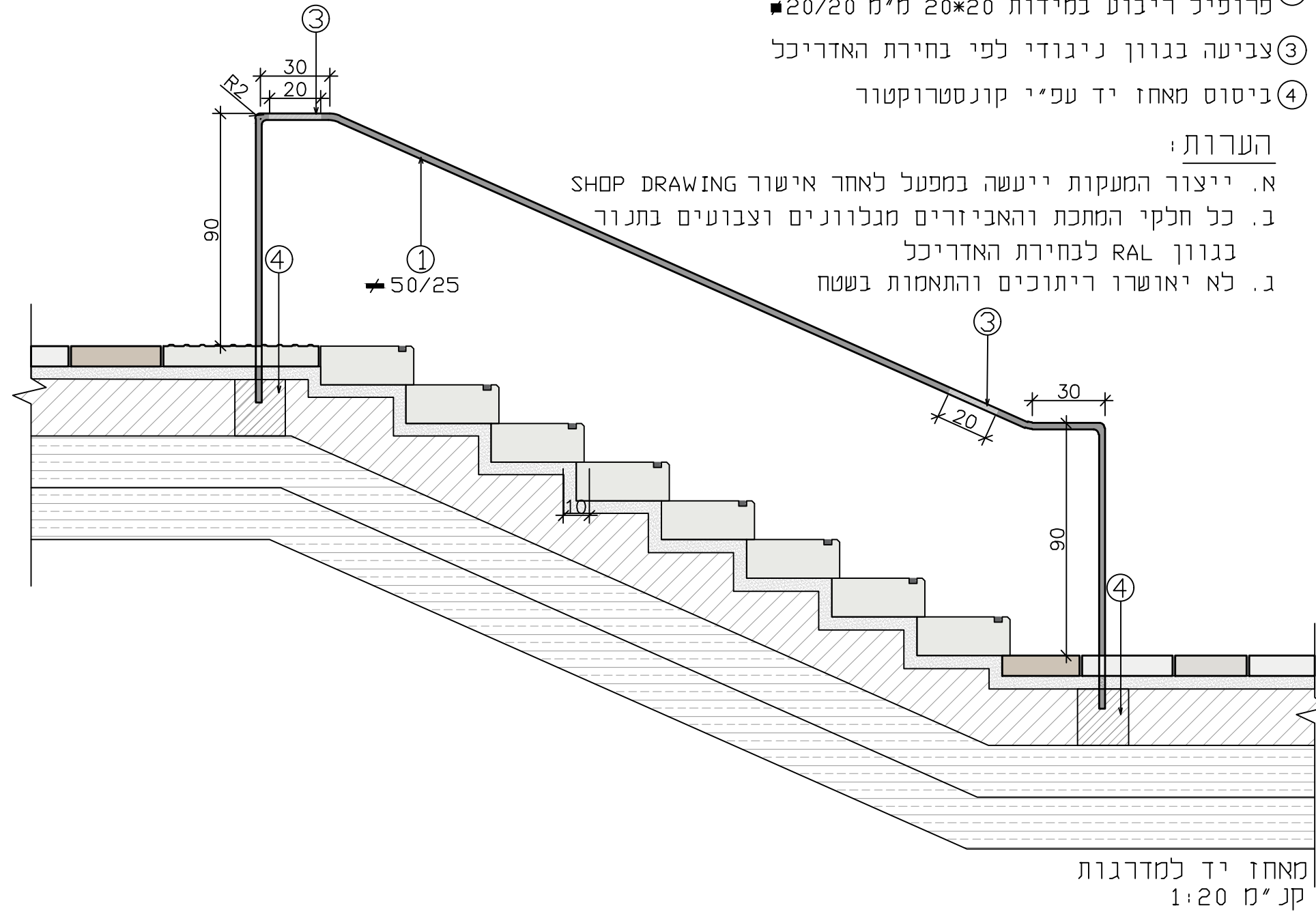
② מאחז יד צמוד לקיר:
פרופיל ריבוע במידות 20*20 מ"מ 20/20

③ צביעה בגוון ניגודי לפי בחירת האדריכל

④ ביסוס מאחז יד עפ"י קונסטרוקטור

הערות:

א. ייצור המעקות ייעשה במפעל לאחר אישור SHOP DRAWING
ב. כל חלקי המתכת והאביזרים מגלוונים וצבועים בתנור
נגוון RAL לבחירת האדריכל
ג. לא יאושרו ריתוכים והתאמות בשטח



ירושלים - הכניסה לעיר - רחובות לבציון ושז"ר

על הקבלו לבקר את כל המידות ועל כל טעות או אי-התאמה להודיע למשרד הארכיטקט

26

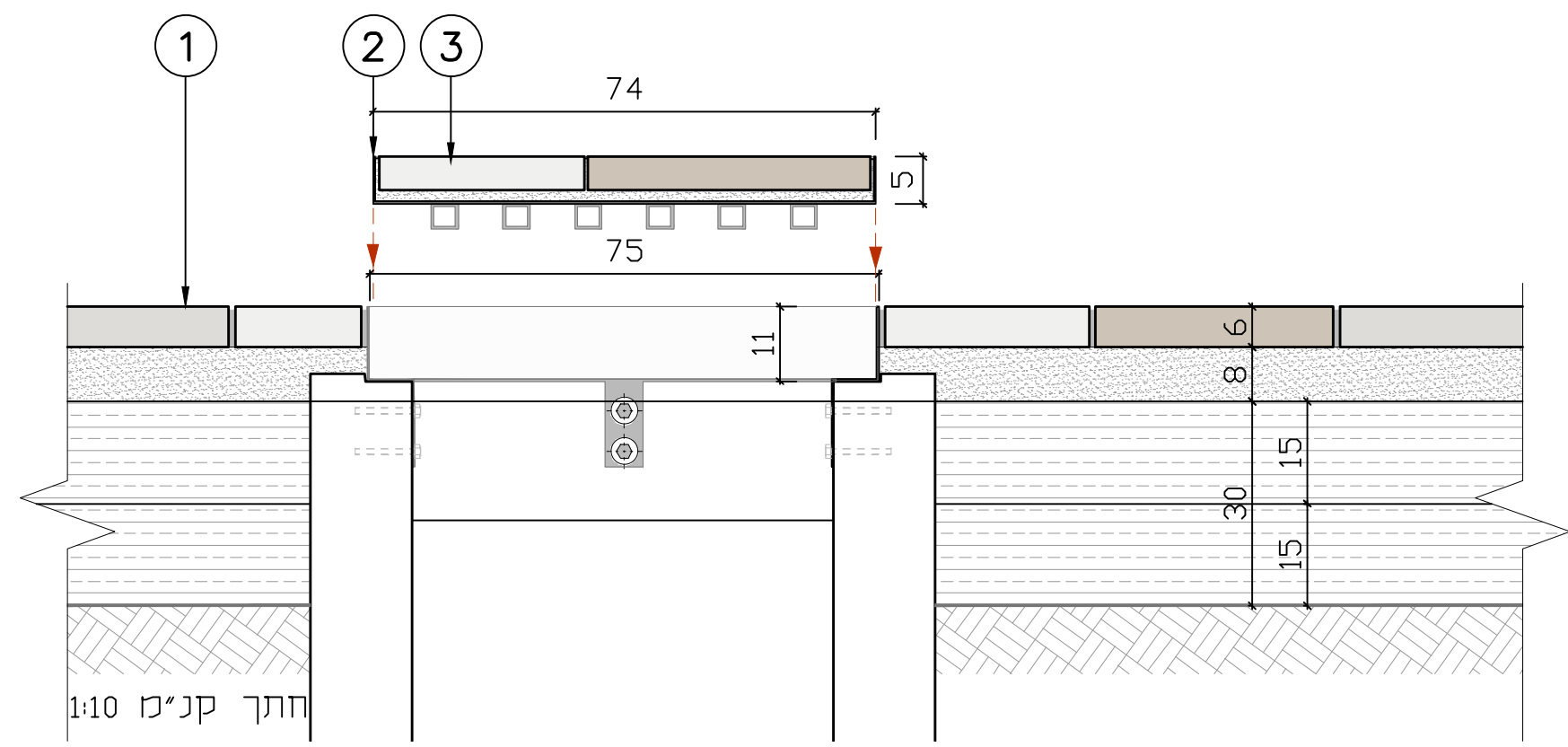
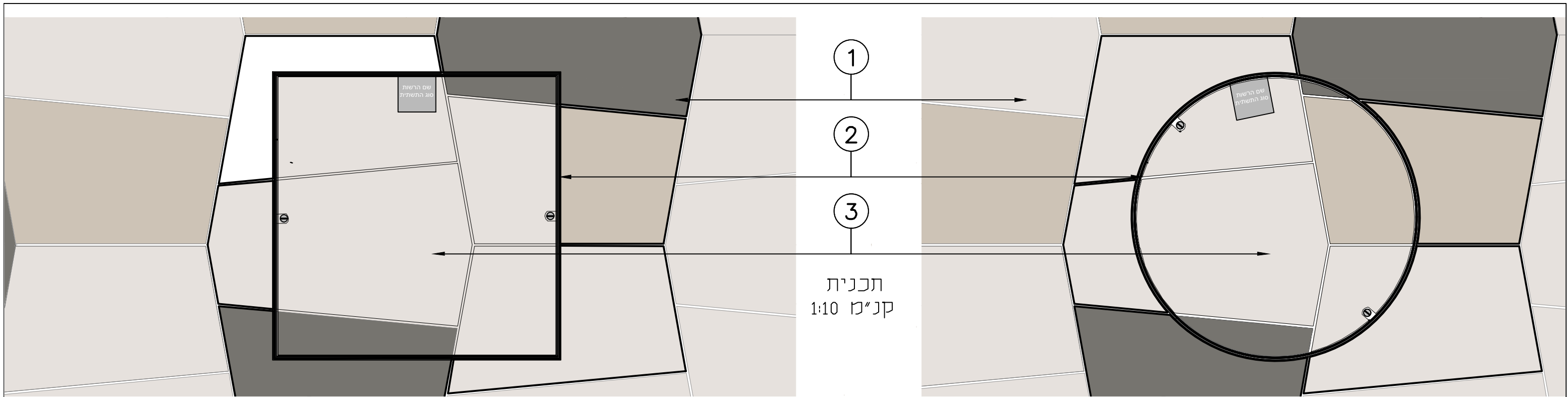
מאחז יד

MILLER-BLUM ENVIRONMENTAL PLANNING תכנון סביבתי בע"מ

קנה מידה: רשום. חיפה: 34527, רחוב התשבי 14. טלפון: (ר-קרוי) 04-8339070. HAIFA 34527, 14 HATISBI STREET. PHONE: 04-8339070

תאריך: תל-אביב 67898, רחוב עמינדב 23. טלפון: 03-5622123. TEL-AVIV 67898, 23 AMINADAV STREET. PHONE: 03-5622123

המתכנן: מיכילעל. M:\users\Michal\7386 Jerusalem Gateway\mb\Pratim\הקו היוק\Infra 1\שזר לבציון\DWG\26-maahaz yad.dwg



מקרא:

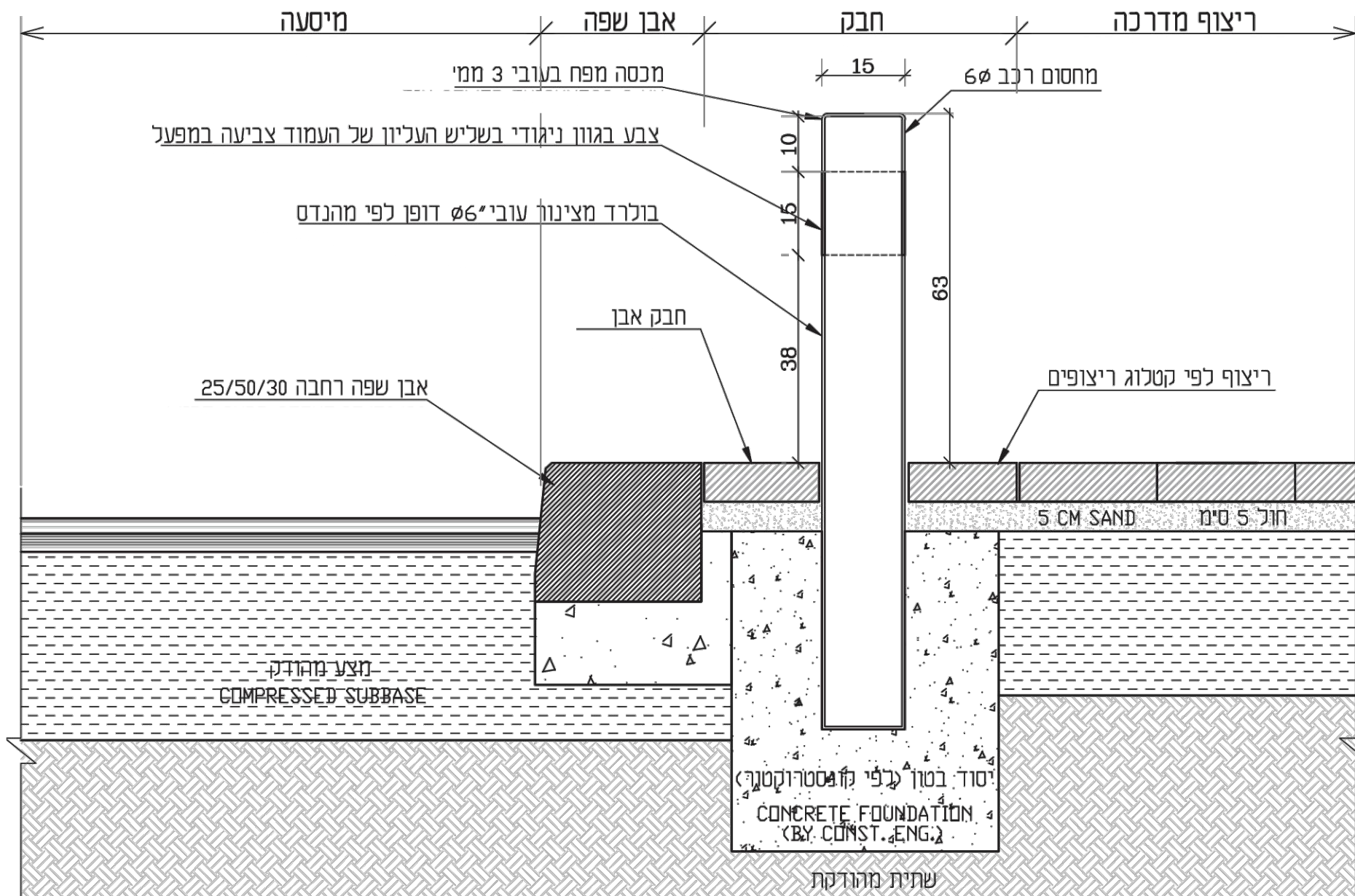
- ① אריח ריצוף לפי פרט
- ② מכסה שוחת תשתית, גודל וצורה לפי איפיון מתכנן תשתיות
- ③ אריחי ריצוף במכסה השוחה, בעובי 5 ס"מ, יישום בהדבקה

הערה:

יש להקפיד על הגחת האריחים באופן המשכי בחומר ובחיתוך האריחים כדוגמת הריצוף ההיקפי עדיפות למכסה שוחה בצורת ריבוע/מלבן אלא אם התשתית מחייבת עיגול

על הקבלן לבקר את כל המידות ועל כל טעות או אי-התאמה להודיע למשרד הארכיטקט

**ירושלים - הכניסה לעיר - רחובות לבציון ושז"ר
ריצוף במכסה שוחת תשתיות**



חתך קנ"מ 1:10

הערות: כל חלקי המתכת מגולוונים וצבועים בתנור בגוון לפי בחירת האדריכל, סטנדרט הכניסה לעיר מרווחים בין עמודים לפי יועץ בטיחות יסוד בטון לפי יועץ בטיחות וקונסטרוקטור

על הקבלו לבקר את כל המידות ועל כל טעות או אי-התאמה להודיע למשרד הארכיטקט

ירושלים - הכניסה לעיר - רחובות לבציון ושז"ר

עמוד מחסום בתחנת אוטובוס

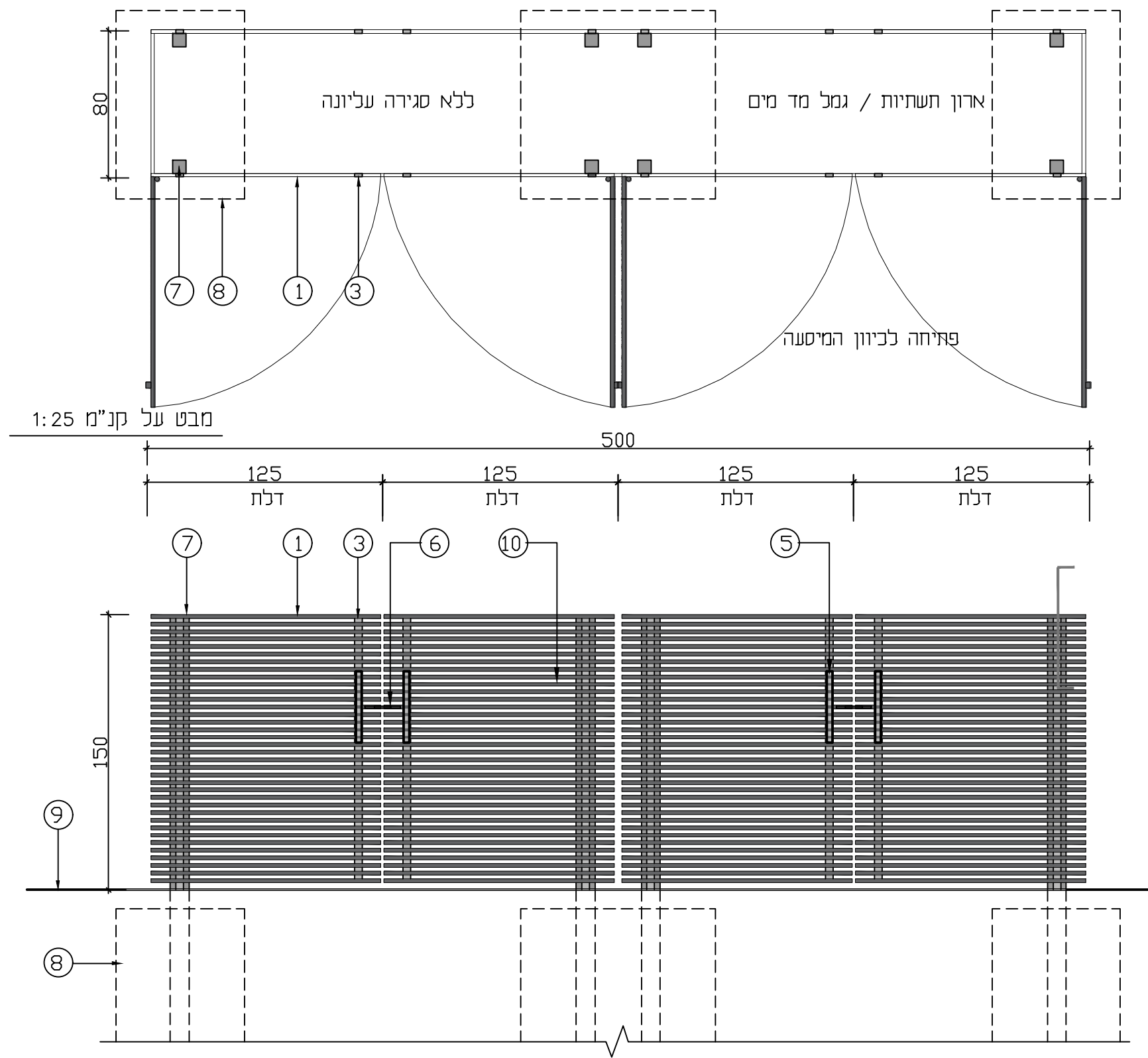
28

MILLER-BLUM ENVIRONMENTAL PLANNING מיכל בלום - תכנון סביבתי בע"מ

קנה מידה: רשום. חיפה 34527, רחוב התשבי 14, טלפון: 04-8339070 (רב-קווי) HAIFA 34527, 14 HATISBI STREET. PHONE: 04-8339070

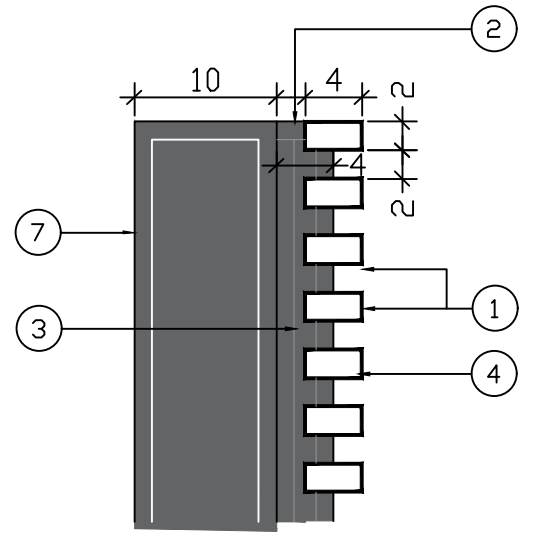
תאריך: תל-אביב 67898, רחוב עמינדב 23 טלפון 03-5622123 TEL-AVIV 67898, 23 AMINADAV STREET. PHONE: 03-5622123

המתכנן: מיכל בלום M:\users\Michal\7386 Jerusalem Gateway\mb\Pratim\הקו הירוק\Infra 1\שזר לבציון\DWG\28-amud mahsom_platform.dwg



- מקרא:
- ① פרופיל אלומיניום 4x2 ס"מ תוצרת "סנפיר" דגם "היי-טק" עובי דופן 1.25 מ"מ רווח 2.0 ס"מ בין פרופילים
 - ② פקק יצוק בקצוות
 - ③ פרופיל אלומיניום 4x4 ס"מ עובי דופן 1.25 מ"מ כל 1.5 מ"מ מעוגן לקורת בטון עי"י פלטקות או קידוח
 - ④ חיתוך מגרעות בליזר
 - ⑤ ידית דלת בר אלומיניום 4\4 ס"מ עובי דופן 1.25 אורך 30 ס"מ
 - ⑥ מנעול סמוי
 - ⑦ עמוד פלדה 100x100 מ"מ מגולבן וצבוע בתנור כולל צירים לפתיחת דלתות
 - ⑧ יסוד בטון לפי תכנית קונסטרוקטור
 - ⑨ פני קרקע/קיר קיים

הערות: - הגידור והשער יותאמו למידות הארונות/צנרת בשטח
 - בגוון F40 OutDoor מתכתי
 - יש לקבל ולאשר shop drawing מהיצרן לפני ייצור



חיתוך בעמוד קנ"מ 1:5

חזית קנ"מ 1:25

ירושלים - הכניסה לעיר - רחובות לבציון ושז"ר
נישה לארון / גמל מד מים

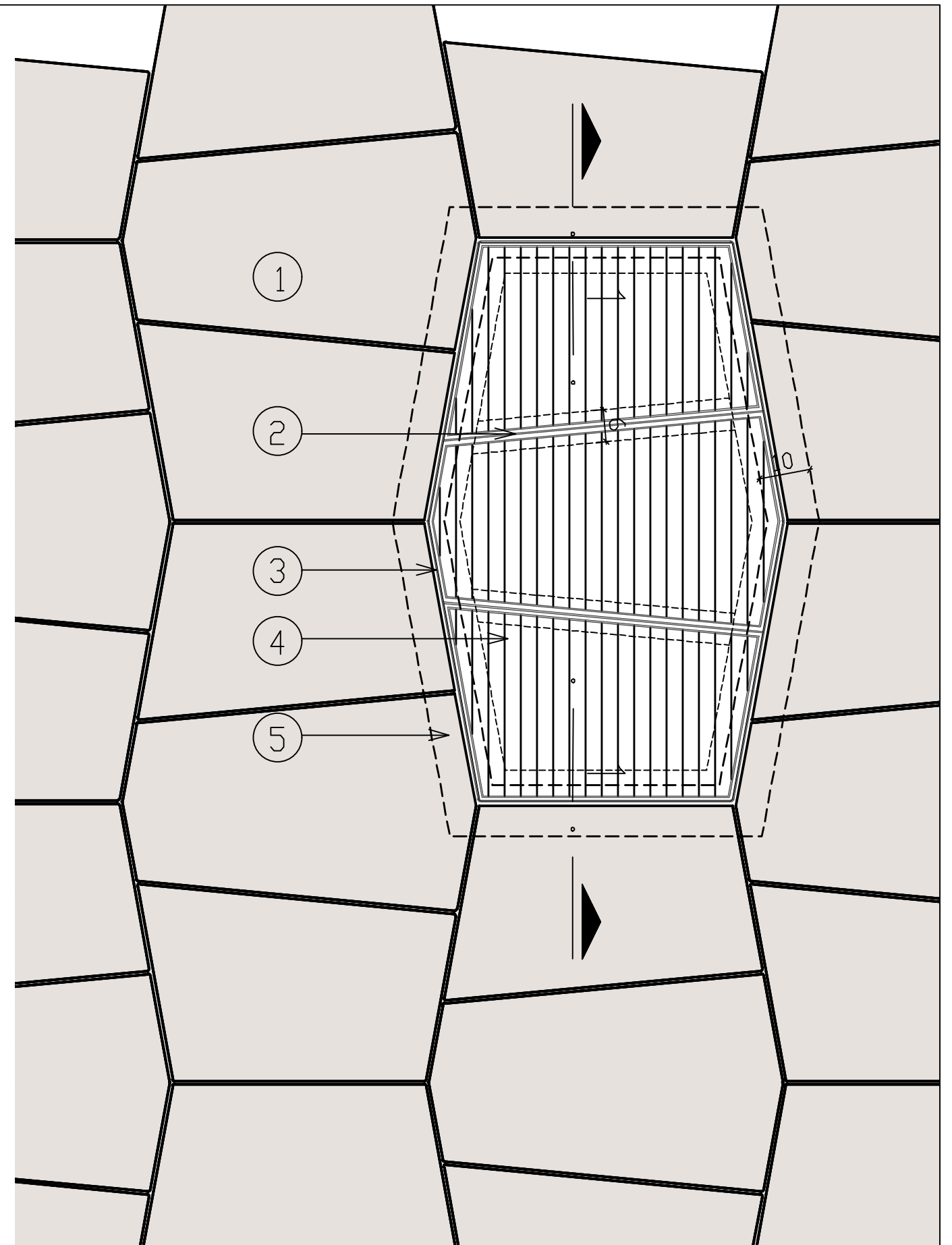
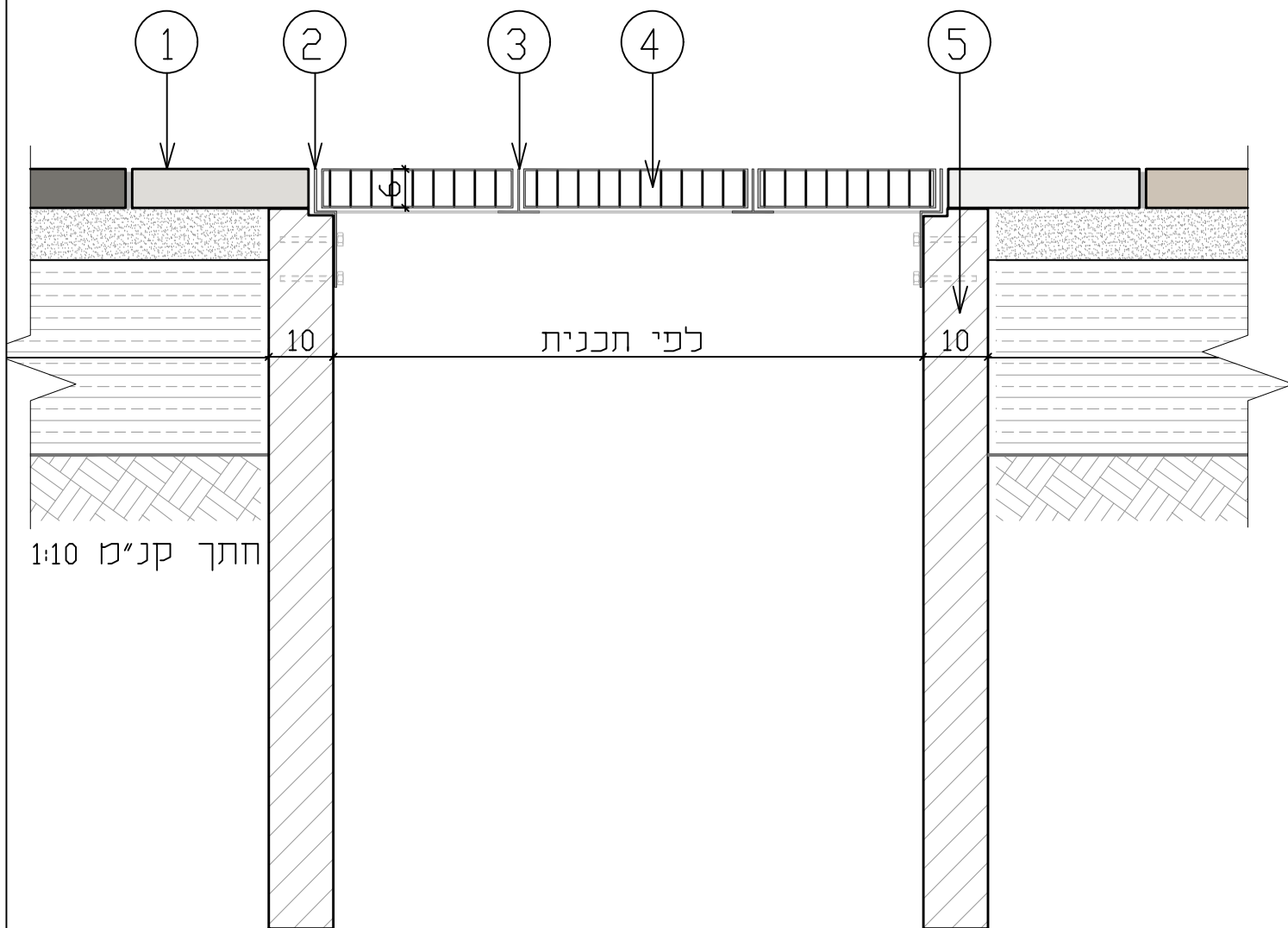
על הקבלו לבקר את כל המידות ועל כן טעות או אי-התאמה להודיע למשרד האדריכלות

מקרא:

- ① אריח ריצוף לפי פרט
- ② פלח מתכת 10 מ"מ בהיקף של 3 סבכות אורור
- ③ פלח מתכת 10 מ"מ בהיקף של כל סבכה
- ④ רשת סבכת אורור מברזל יציקה
- ⑤ מסגרת בטון לפי קונסטרוקטור

הערה:

- כל החלקים מגולוונים וצבועים בתנור בצבע בגוון F40 OutDoor מתכת
- יש להקפיד על הנחת הסבכות באופן המשני לריצוף ההיקפי
- סבכות אלו מיועדות למעבר הולכי רגל בלבד



על הקבלו לבקר את כל המידות ועל כל טעות או אי-התאמה להודיע למשרד הארכיטקט

ירושלים - הכניסה לעיר - רחובות לבציון ושז"ר

סבכת אורור

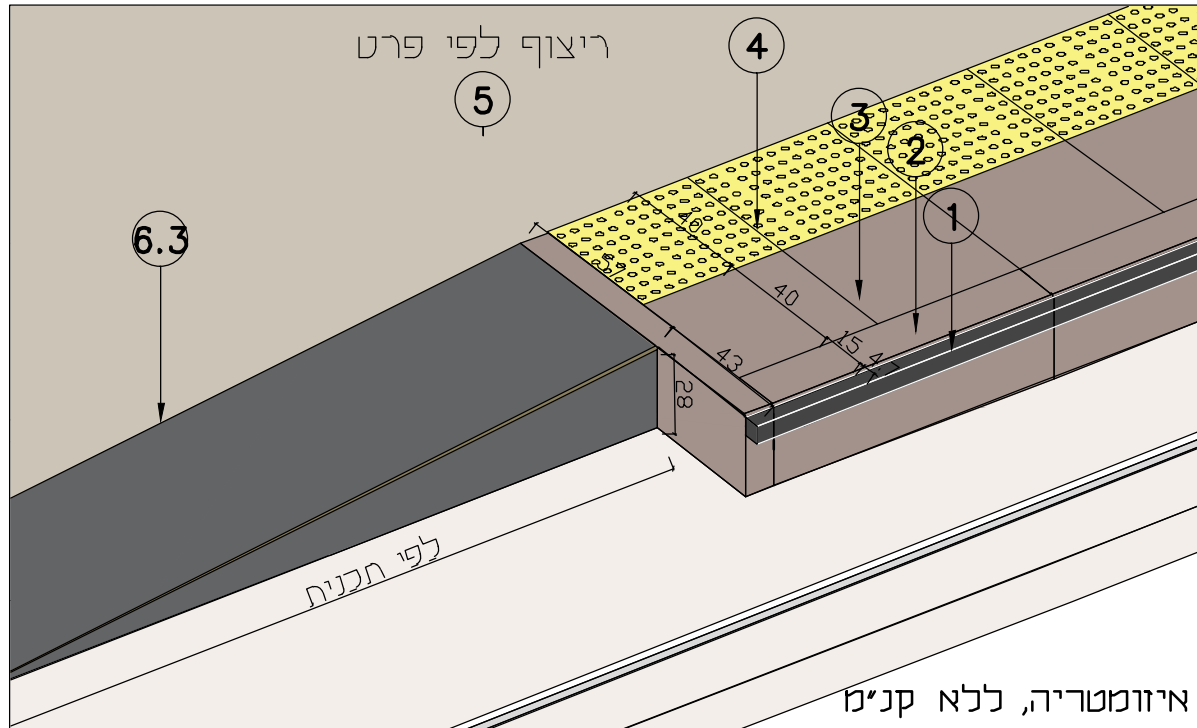
30

MILLER-BLUM ENVIRONMENTAL PLANNING מילר בלום תכנון סביבתי איתניק

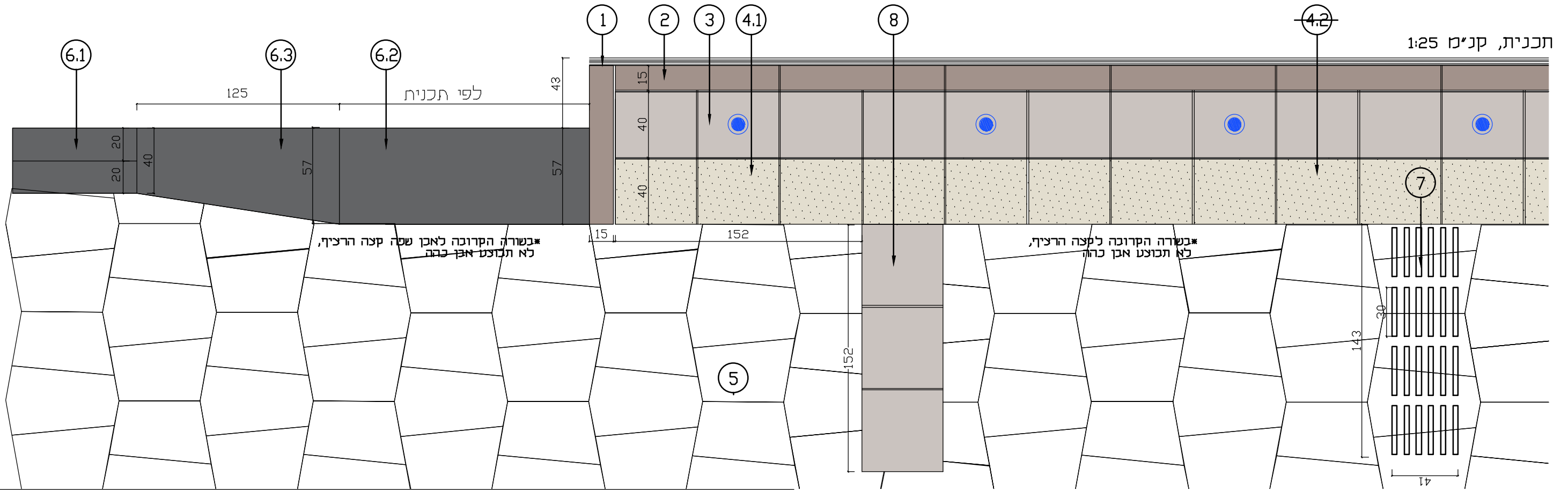
קנה מידה: רשום ח'פה 34527, רחוב התשבי 14, טלפון: (רב-קווי) 04-8339070. HAIFA 34527, 14 HATISBI STREET. PHONE: 04-8339070

תאריך: תל-אביב 67898, רחוב עמינדב 23 טלפון: 03-5622123. TEL-AVIV 67898, 23 AMINADAV STREET. PHONE: 03-5622123

המתכנן: מיכל יעל M:\users\Michal\7386 Jerusalem Gateway\mb\Pratim\הקו הירוק\Infra 1\שרר לבציון\DWG\30-ventilation.dwg



סוג	מידות	גוון	עיבוד	הערות
①	רצועת גומי להגנה בקצה הרציף			
②	אבן שפה גושנית גרניט G684	אפור כהה	צדוב ככל המאות	כולל עיבוד העומד בתקן החלקה
③	ריצוף אבן 'שוקולד'	שוקולד ירושלמית	התות חזק	כולל חספוס העומד בניגוד מישושי
④.1	ריצוף אבן אזהרה גושנית מכזלת	אפור כהה	טלטיש	כולל חספוס העומד בניגוד מישושי
④.2	ריצוף אבן אזהרה מאבן גיר	שוקולד ירושלמית	מחוספס	חלופה 2-
⑤	ריצוף 'טופטק' מדגם גדול	ראה פרט A1		בשורה הקרובה לקצה הרציף ולאבן שפה, לא תכוצע אבן כהה
⑥	אבן שפה מגרניט G684	ראה פרט B2	6.1	40/125/30
			6.2	57/125/30
			6.3	40/125/30 משתנה
⑦	פס מוביל נגישות מטיפוס 1	אורך 50 ס"מ רוחב יחידה 3 ס"מ		אלומניום ומשטח עליזן שחור קרבורונדום מחורק אנטי סלפי, תוצרת קוני פרופילים ונגישות בעימ או שריע
⑧	סימון עצירת רכבת מאבן טבעית	אפור כהיר	50/50/6	



ירושלים - הכניסה לעיר - רחובות לבציון ושז"ר

מפגש א. שפה עם רציף

31

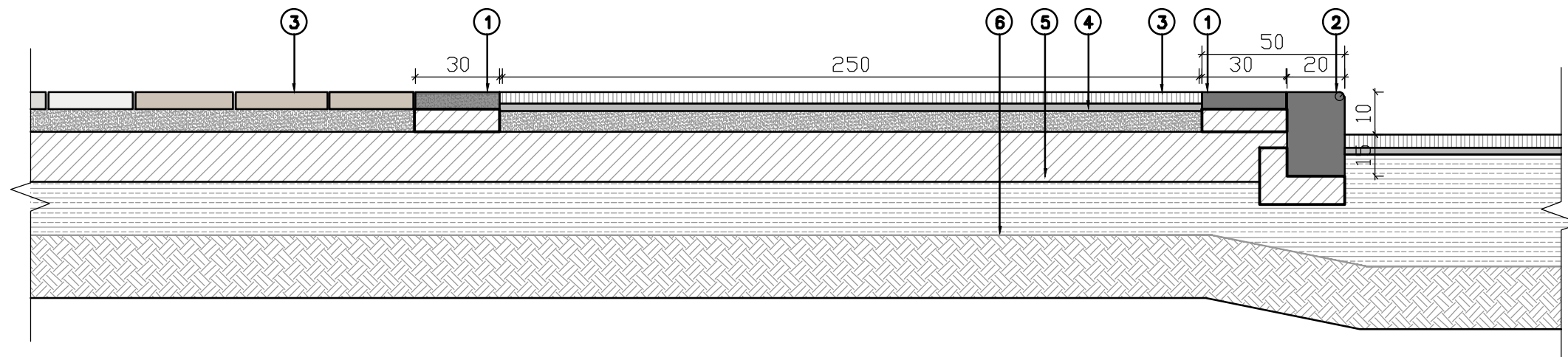
MILLER-BLUM ENVIRONMENTAL PLANNING

קנה מידה: רשום ח.פ.ה. 34527, רחוב התשבי 14, טלפון: (רב-קווי) 04-8339070

תאריך: תל-אביב 67898, רחוב עמינדב 23, טלפון: 03-5622123

המתכנן: מיכל יעל

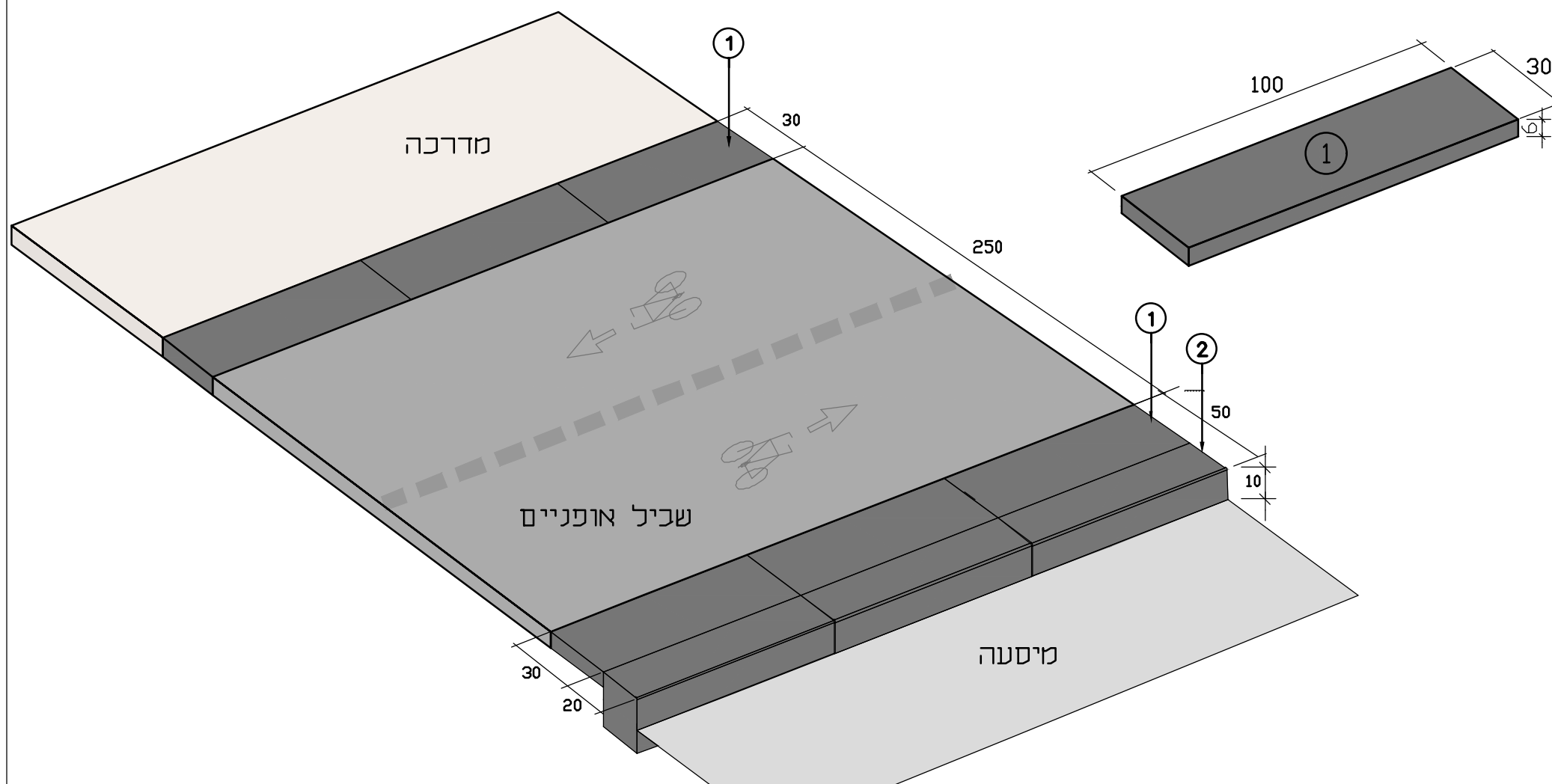
M: \users\Michal\7386 Jerusalem Gateway\mb\Pratim\הקו הירוק\Infra 1\שזר לבציון\DWG\31-platform edge.dwg



מקרא:

חברות	גוון	עיבוד	מידות	סוג	
	אפור כהה	שרוף	6/100/30	אבן תיחום לשביל אופניים מגרניט 6684	①

- ② אבן שפה לפי פרט
 - ③ אספלט מדרכות שכבה נושאת 5 ס"מ אגרנטים 125 ס"מ
 - ④ ריסוס ביטומן MS10 1 ק"ג לס"ר
 - ⑤ מצע סוג א' 30 ס"מ מהודק בשתי שכבות, עפ"י יועץ תכן מכנה
 - ⑥ שתית מהודקת
- אין לכצע אבנים שחורות וכולח) כצמידות לאבני שפה ולמעטחי אזהרה
 - אין לכצע אריחים במידות אורך ורוחב קטנות מ- 10 ס"מ

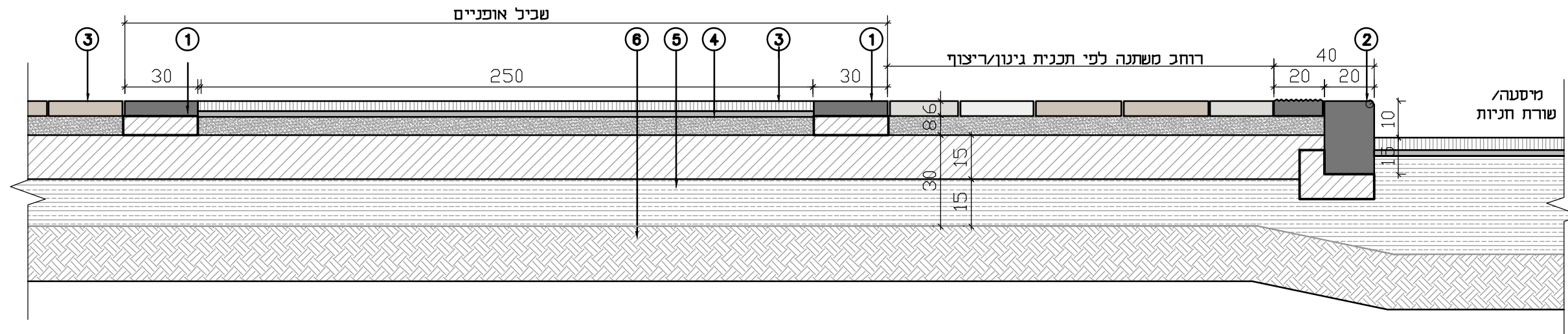


ירושלים - הכניסה לעיר - רחובות לבציון ושז"ר

32 שביל אופניים במפלס המדרכה צמוד לאבן שפה

MILLER-BLUM ENVIRONMENTAL PLANNING היילברום תכנון סביבתי בע"מ

קנה מידה: _____ רשום: חיפה 34527, רחוב התשבי 14, טלפון: (רב-קווי) 04-8339070. PHONE: HAIFA 34527, 14 HATISBI STREET. TEL-AVIV 67898, 23 AMINADAV STREET. PHONE: 03-5622123. תל-אביב 67898, רחוב עמינדב 23 טלפון: 03-5622123. Email: mb@miller-blum.co.il המתכנן: מיכל יעל M: \users\Michal\7386 Jerusalem Gateway\mb\Pratim\הקו הירוק\Infra 1\שביל לבציון\32-bike trail00.dwg



מקרא:

חערות	סוג	מידות	שיבוד	גוון
①	אבן תיחום לשכיל אופניים מגרניט 6684	6/100/30	שרוף	אפור כהה

② אבן שפה לפי פרט

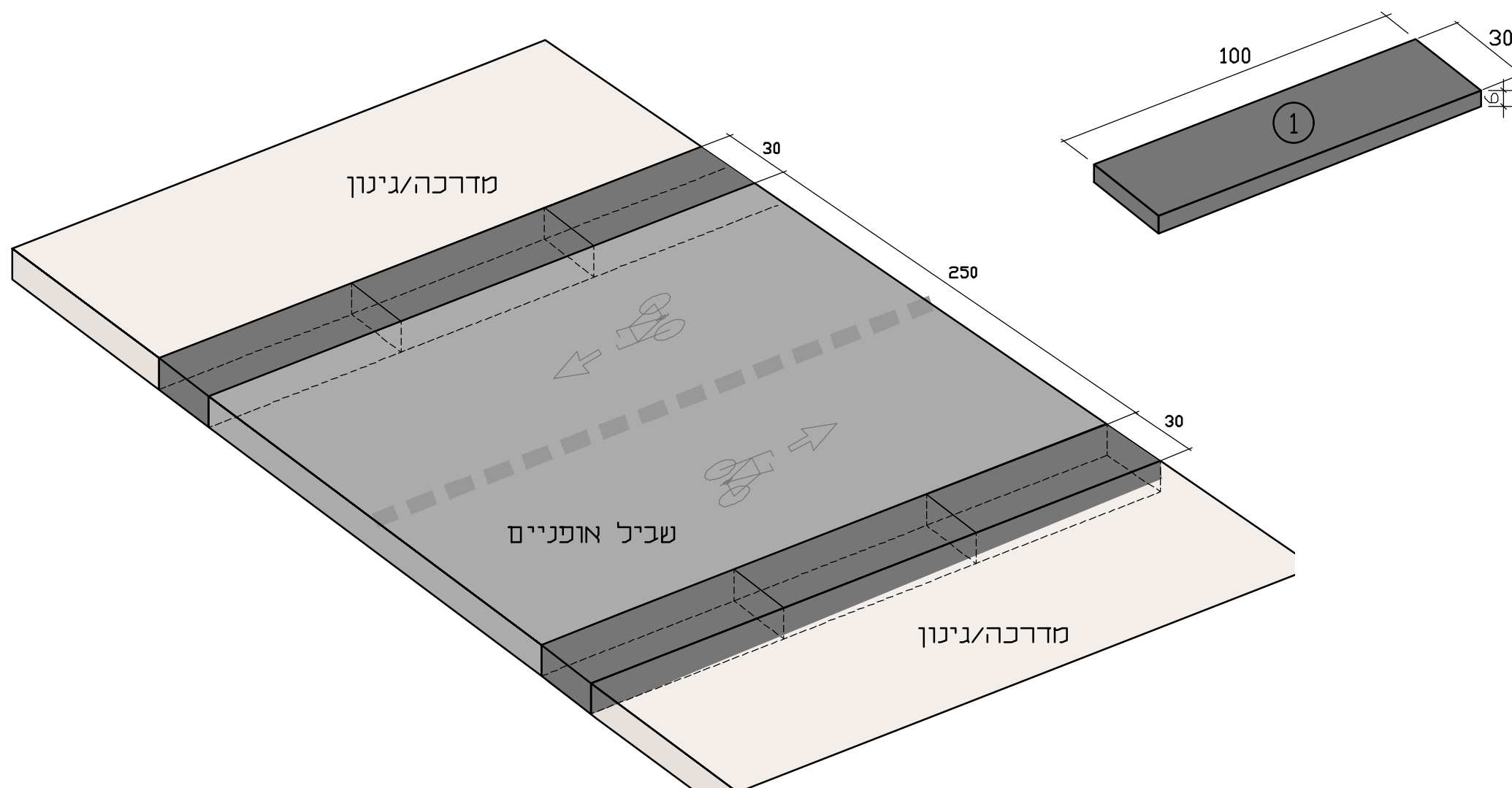
③ אספלט מדרכות שכבה נושאת 5 ס"מ אגרגטים 12.5 ס"מ

④ ריסוס ביטומן MS10 1 ק"ג למ"ר

⑤ מצע סוג א' 30 ס"מ מהודק בשתי שכבות, נפיי יועט תכן מכנה

⑥ שתית מהודקת

- אין לכצע אבנים שחורות נכולת בצמידות לאבני שפה ולמשטחי אזהרה
- אין לכצע אריחים במידות אורך ורוחב קטנות מ- 10 ס"מ



ירושלים - הכניסה לעיר - רחובות לבציון ושז'ר

שביל אופניים במפלס המדרכה באמצע מדרכה

32

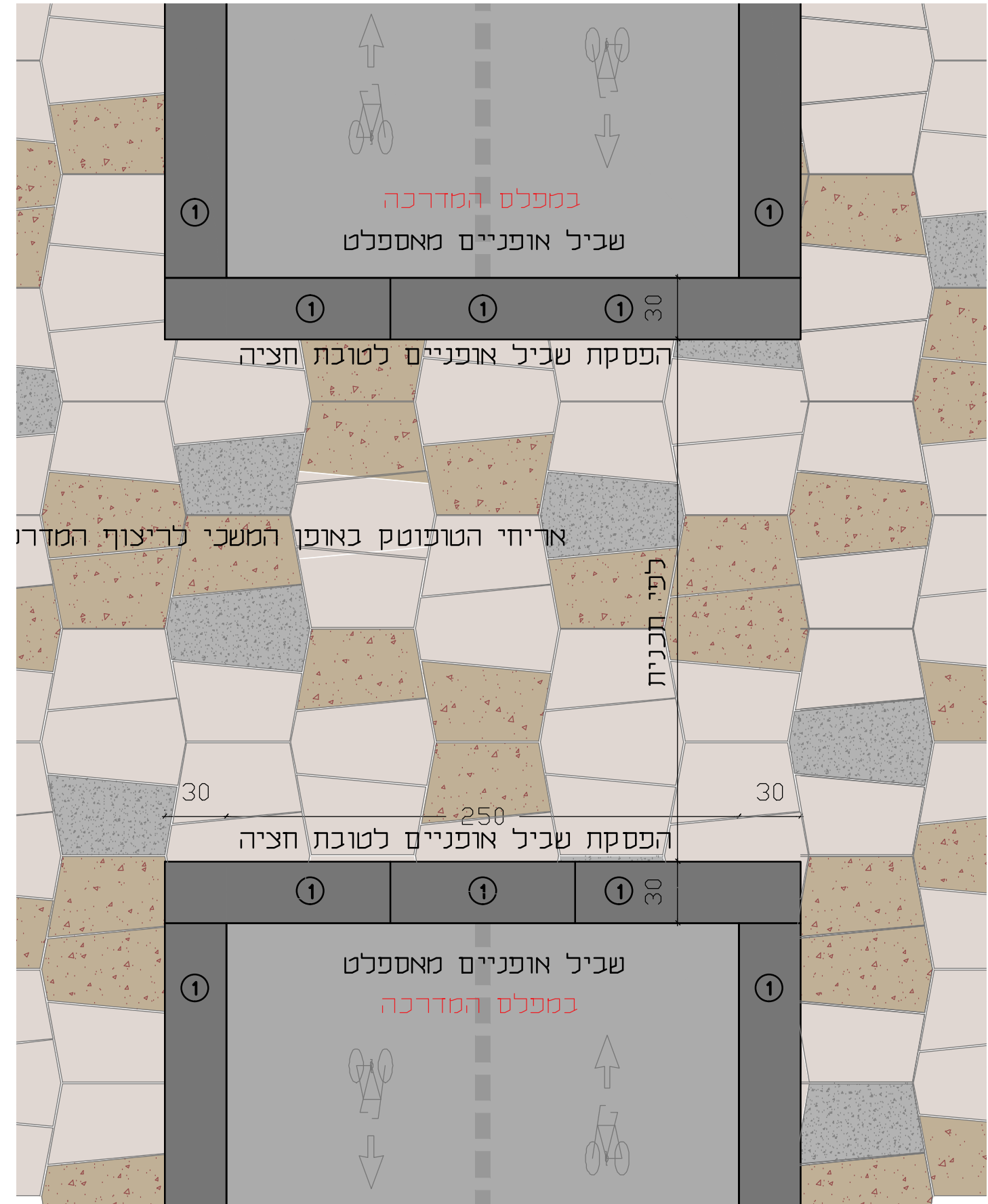
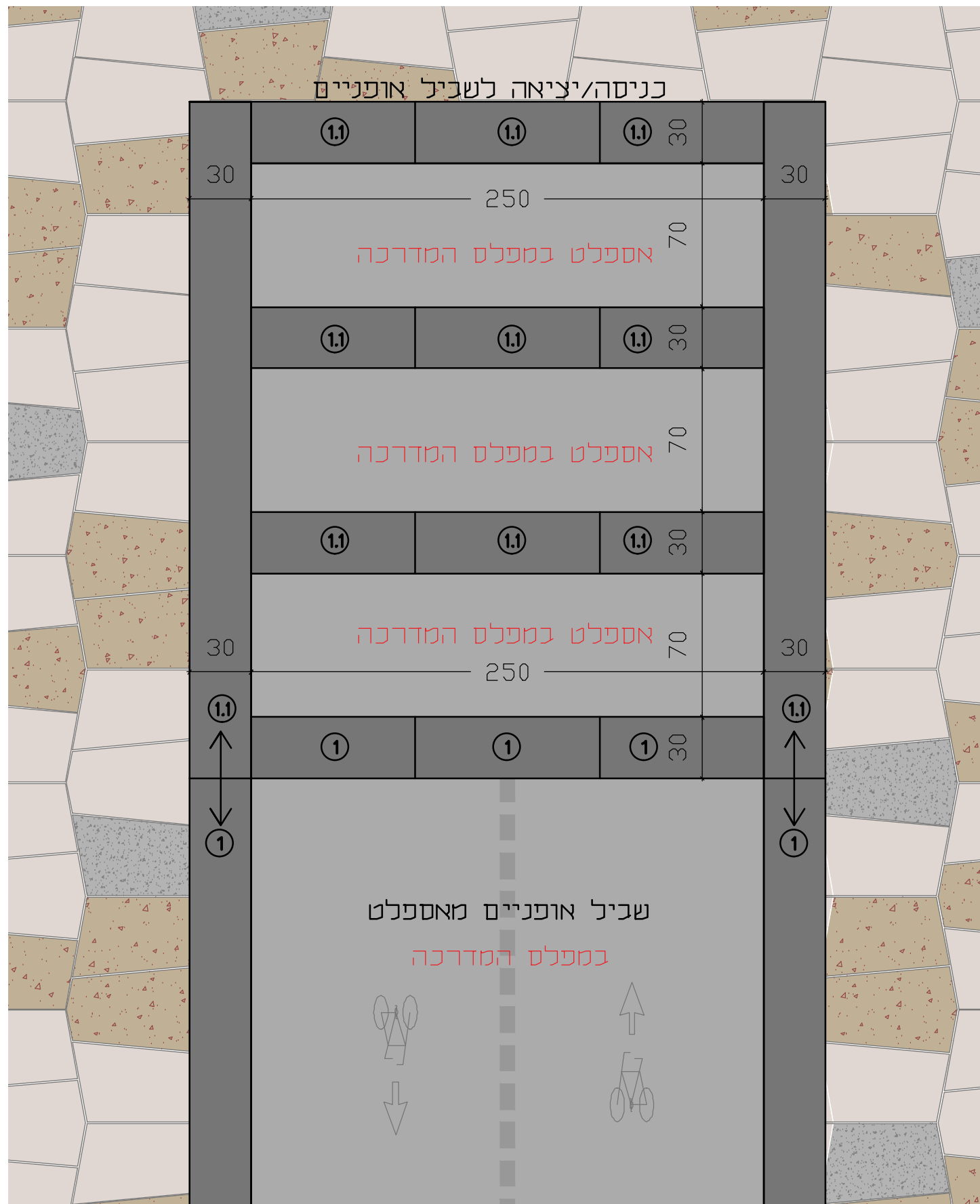
MILLER-BLUM ENVIRONMENTAL PLANNING

מנה מידה: _____ חיפה 34527, רחוב התשבי 14, טלפון: 04-6339070 (רב-קווי)

תאריה: _____ תל-אביב 67898, רחוב עמינדב 23, טלפון: 03-5622123

המתכנן: מיכל יעל

M:\users\Michal\7386 Jerusalem Gateway\mb\Pratim\הקו הירוק\Infra 1\שביל לבציון\DWG\32-bike trail00.dwg



ירושלים - הכניסה לעיר - רחובות לבציון ושז"ר

32 שביל אופניים במפלס המדרכה חציה וקצה השביל

MILLER-BLUM ENVIRONMENTAL PLANNING קיילר-בלום תכנון סביבתי בע"מ

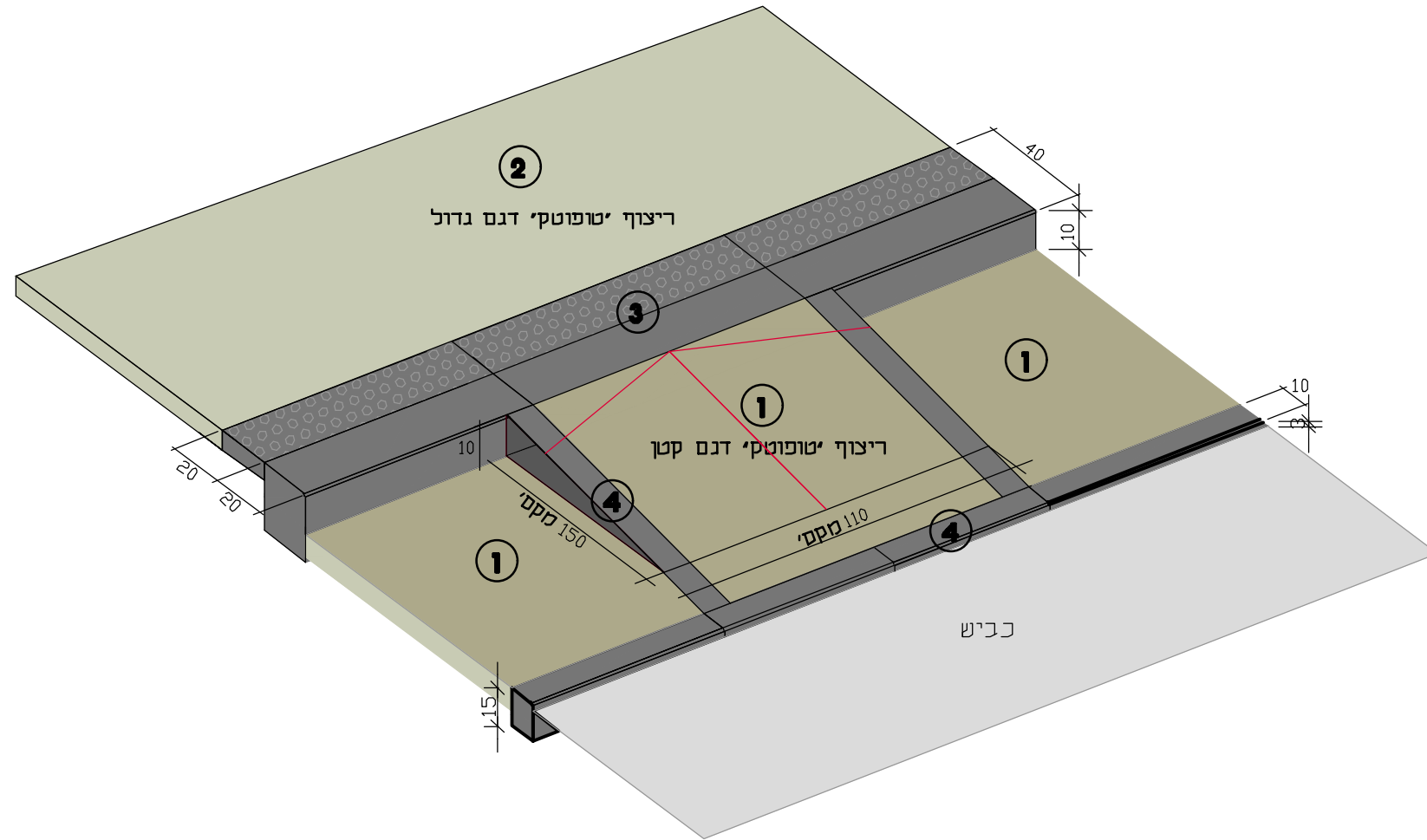
קנה מידה: רשום. חיפה 34527, רחוב התשב"י 14, טלפון: (רב-קו"י) 04-8339070. PHONE: HAIFA 34527.14 HATISBI STREET.

תאריך: תל-אביב 67898, רחוב עמינדב 23, טלפון: 03-5622123. TEL-AVIV 67898, 23 AMINADAV STREET. PHONE:

המתכנן: מיכל יעל. M: \users\Michal\7386 Jerusalem Gateway\mb\Pratim\הקו הירוק\Infra 1\שביל לבציון\32-bike trail00.dwg

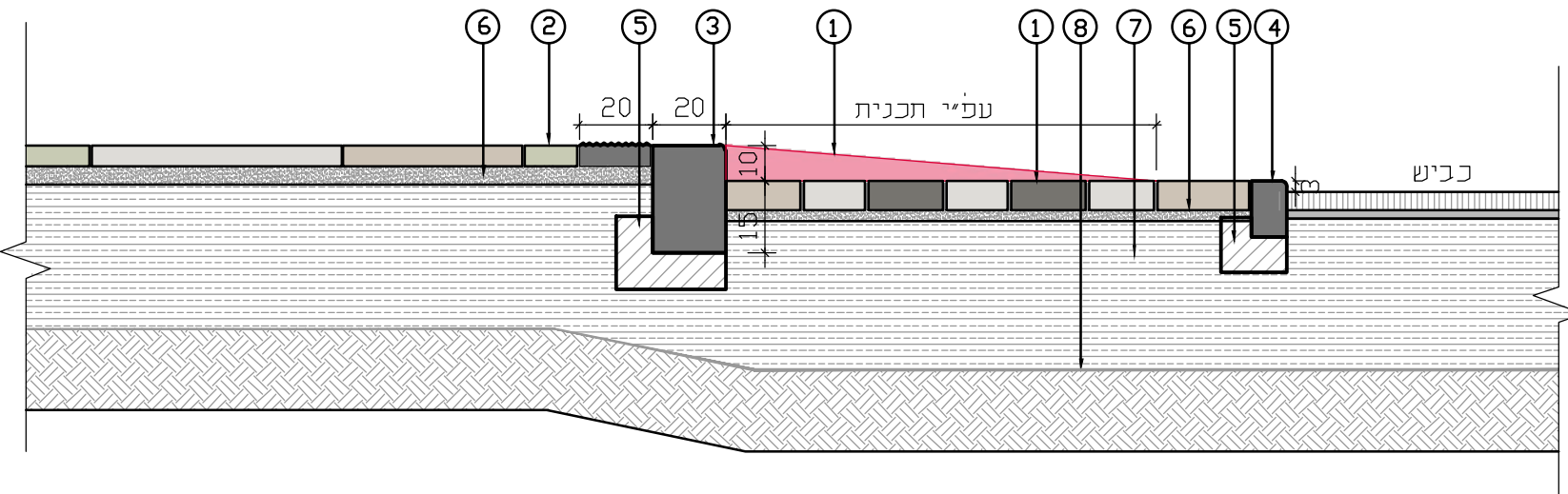
מקרא:

סוג	מידות	עיבוד	אחוז פיזור
Ⓐ	עובי 8 ס"מ ראה פירוט משמאל	מוטבה	45%-50% ראה גליון פיזור
Ⓑ	עובי 8 ס"מ ראה פירוט משמאל	מוטבה	20%-25% ראה גליון פיזור
Ⓒ	עובי 8 ס"מ ראה פירוט משמאל	מוטבה	20%-25% ראה גליון פיזור



- Ⓐ ריצוף טופוטקי דגם גדול לפי פרט
- Ⓑ אבן שפה ברזח 40 ס"מ לפי פרט
- Ⓒ אבן שפה ברזח 10 ס"מ לפי פרט
- Ⓓ ביסוס אבן שפה גושנית עפ"י קונסטרוקטור
- Ⓔ שכבת הגנה בעובי 8 ס"מ מסוג sopro trb מצע סוג א' 30 ס"מ
- Ⓕ מצע סוג א' בעובי שכבה עפ"י יועץ ביסוס
- Ⓖ שתית מהודקת

הערות - איפיון מכנה שכבות וביסוס לפי יועץ תכן מכנה
 - אין לכצע אבנים שחורות (כולל) בצמידות לאבני שפה ולשטחי אחרים
 - קיימת אפשרות למשחק של 20% בתהליך האבנים



ירושלים - הכניסה לעיר - רחובות לבציון ושז"ר

אבני שפה וריצוף בחניה

33

MILLER-BLUM ENVIRONMENTAL PLANNING

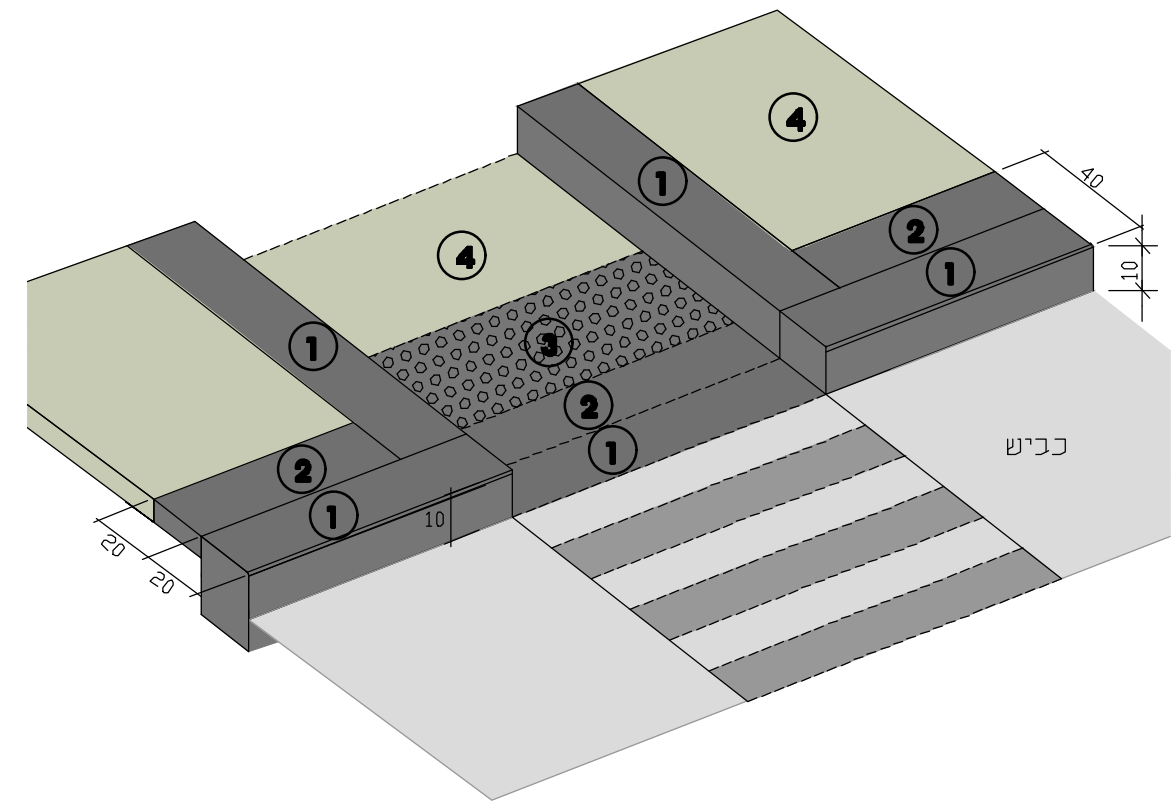
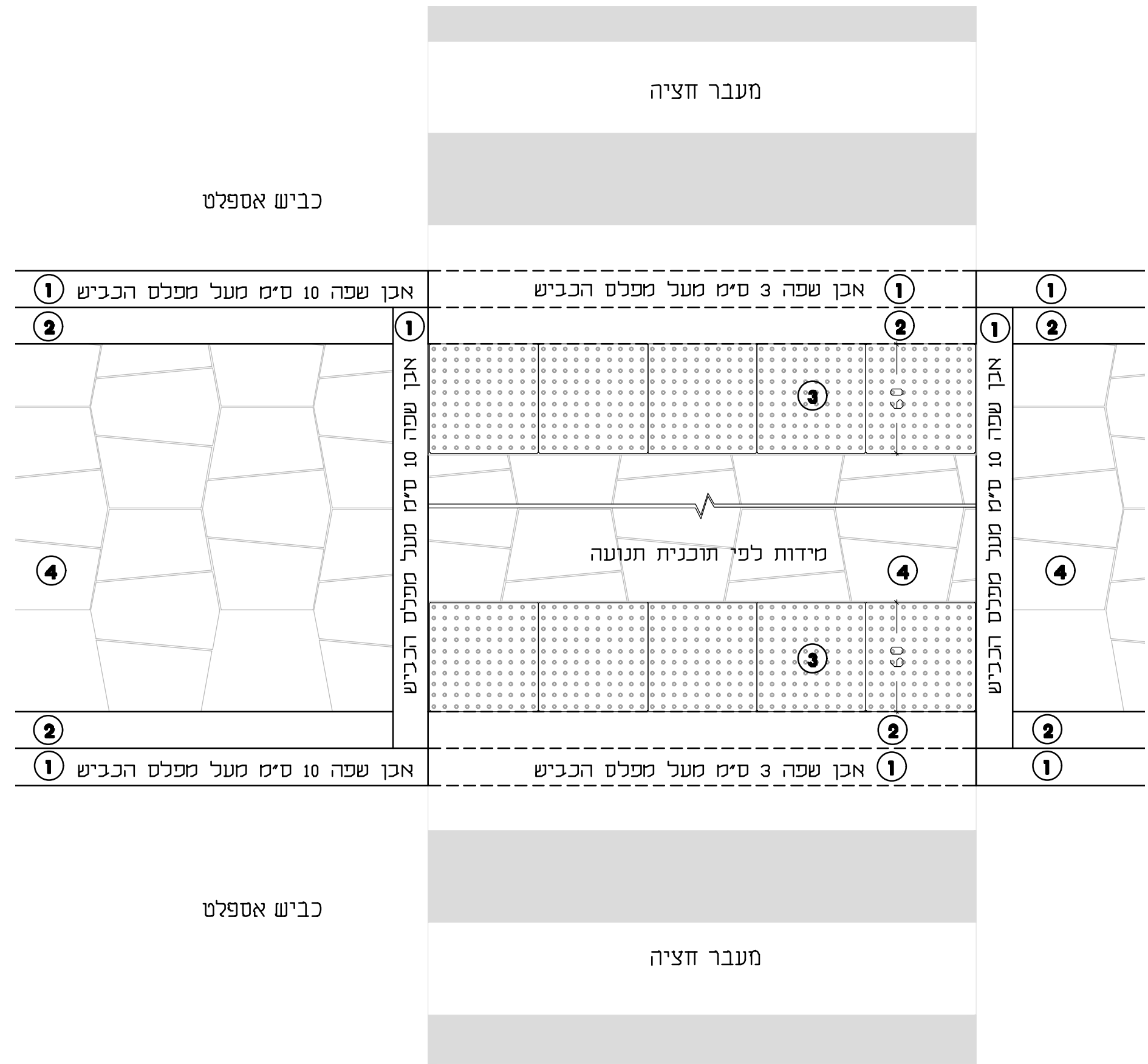
קנה מידה: 1:50 ח.פ.ה. 34527, רחוב התשבי 14, טלפון: (רב-קווי) 04-8339070, HAIFA 34527.14 HATISBI STREET.

תאריך: תל-אביב 67898, רחוב עמינדב 23, טלפון: 03-5622123, TEL-AVIV 67898, 23 AMINADAV STREET, PHONE

המתכנן: מיכל יעל, M:\users\Michal\7386 Jerusalem Gateway\mb\Pratim\הקו הירוק\Infra 1\שזר לבציון\33-parking curb.dwg

סוג	מידות	עיבוד	גוון	הערות
①	20/100/25	flamed	אפור כהה	פינת האבן מעוגלת כרדיוס 15 מ"מ ונלא קיטום *עיבוד העומד כותקן החלקה וננישות
②	20/100/6	flamed	אפור כהה	
③				אבן סימון אחרת לפי פרט
④	ריצוף 'טופוטקי' דגם גדול לפי פרט			

*עיבוד האבנים בכל הפאות הגלויות



ירושלים - הכניסה לעיר - רחובות לבציון ושז"ר

34 אבני שפה וריצוף מעבר באי תנועה

MILLER-BLUM ENVIRONMENTAL PLANNING

קנה מידה: 1:50 ח.פ.ח. 34527, רחוב התשבי 14, טלפון: 04-8339070 (רב-קווי) (04-8339070)
 תאריך: תל-אביב 67898, רחוב עמינדב 23 טלפון: 03-5622123
 המתכנן: מיכל יעני
 Email: mb@mlb-blum.co.il
 M:\users\Michal\7386 Jerusalem Gateway\mb\Pratim\הקו הירוק\Infra 1\שדר לבציון\1\DWG\34-crossing curb.dwg



משאבה למילוי אויר בגלגלי האופניים
תוצרת "חן אופן בע"מ" או שו"ע
בגוון F40 Outdoor מתכתי
הערה: יסוד בטון ועיגון לפי קונסטרוקטור