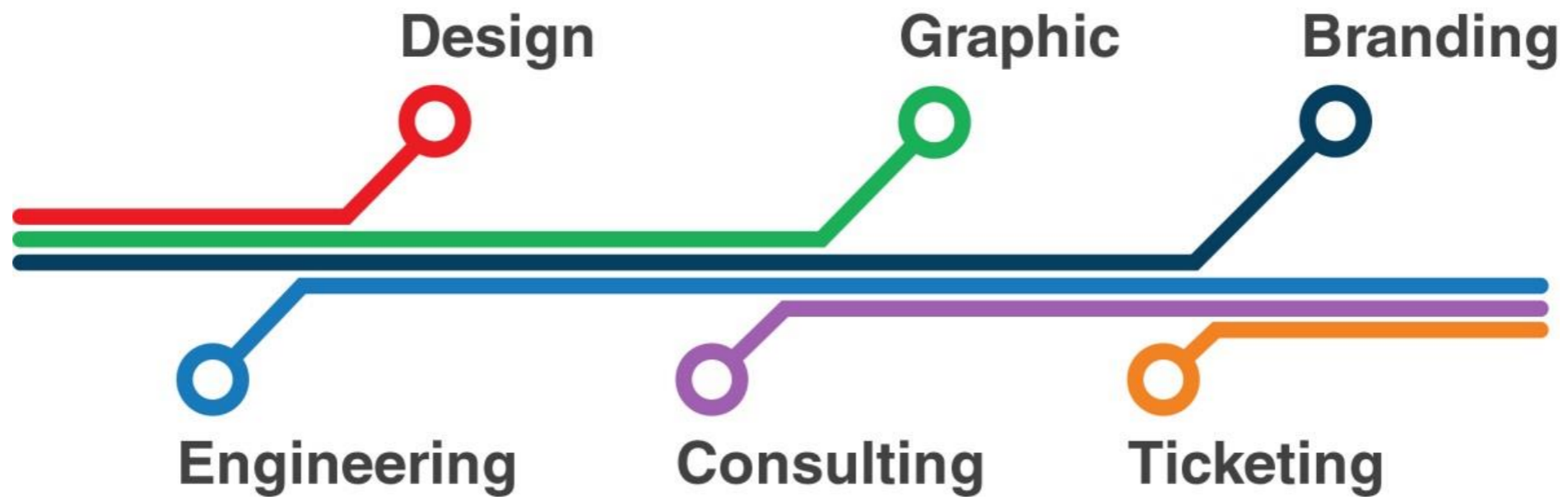


PublicZone
Transportation



Jerusalem

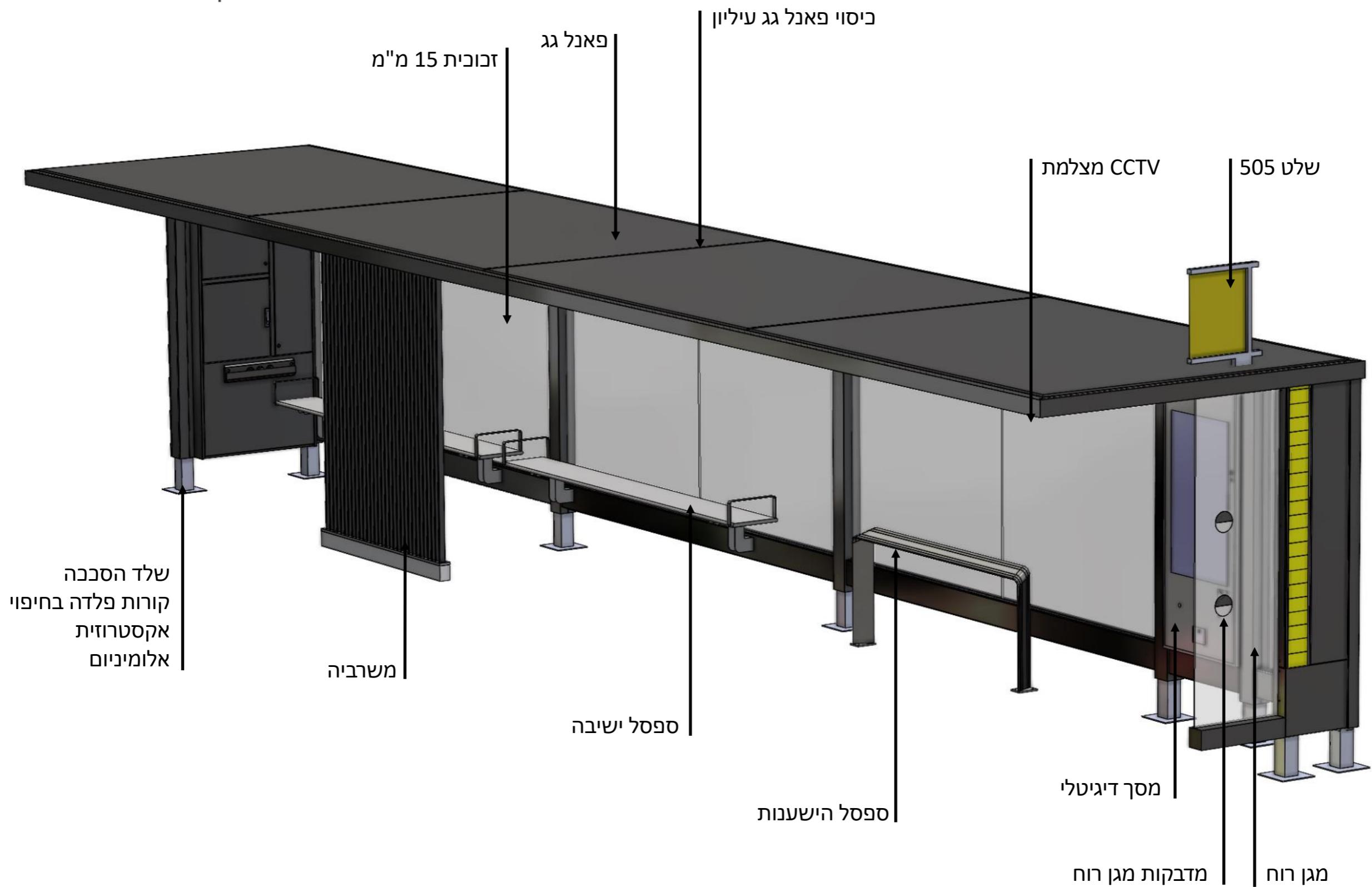
City Gateway

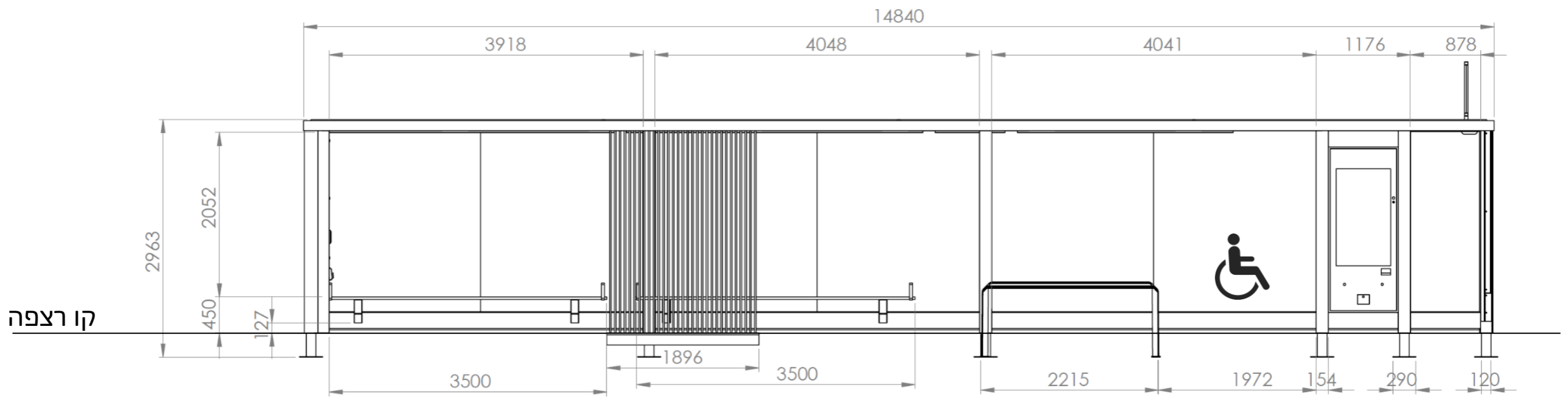
15m SINGLE SHELTER











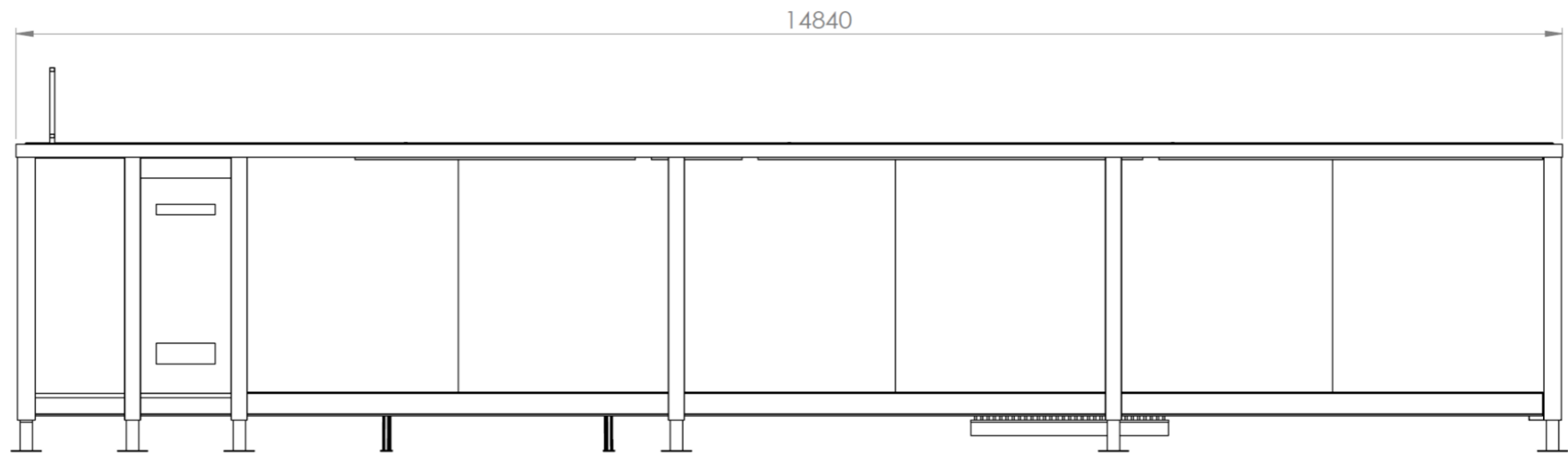
קו רצפה

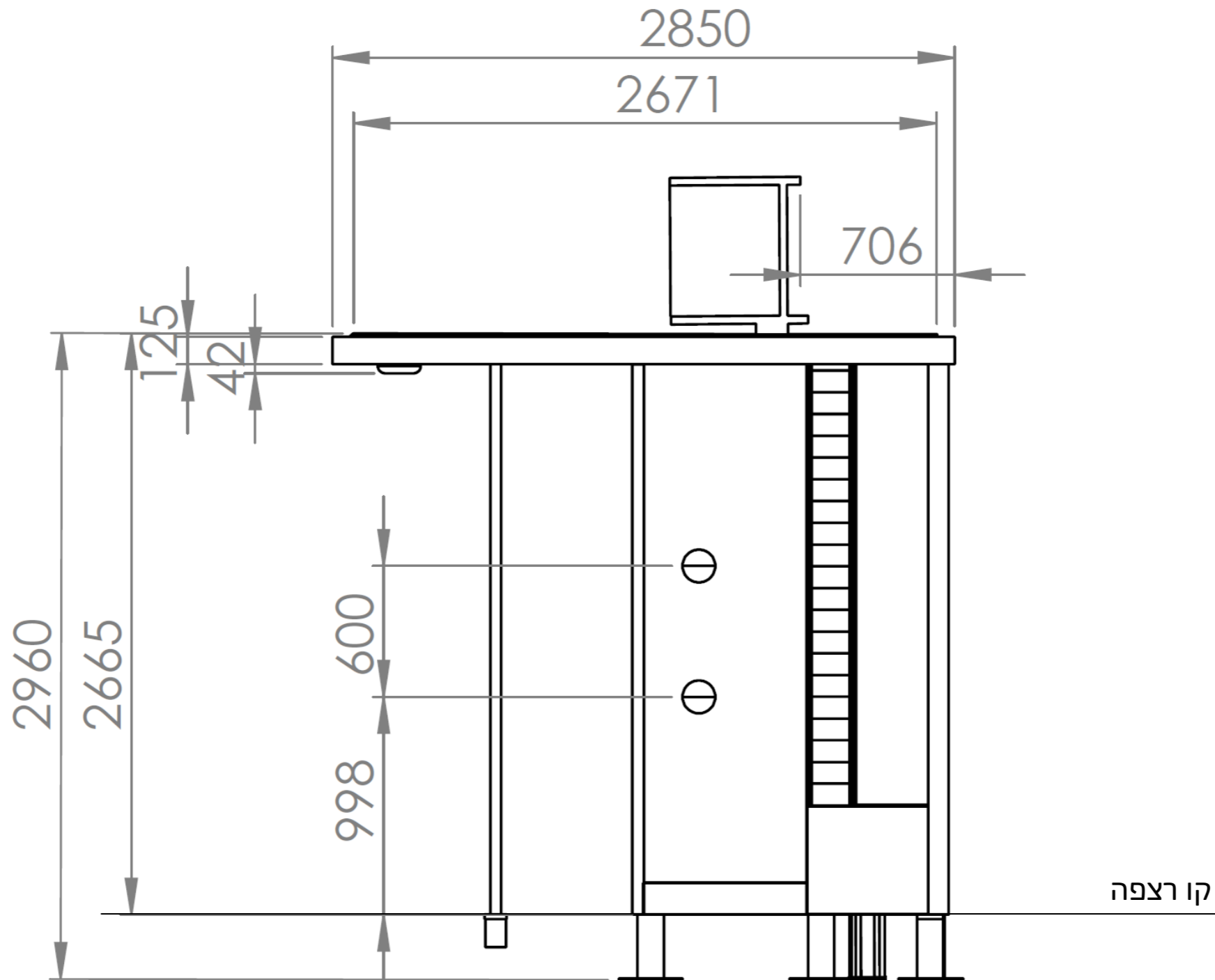


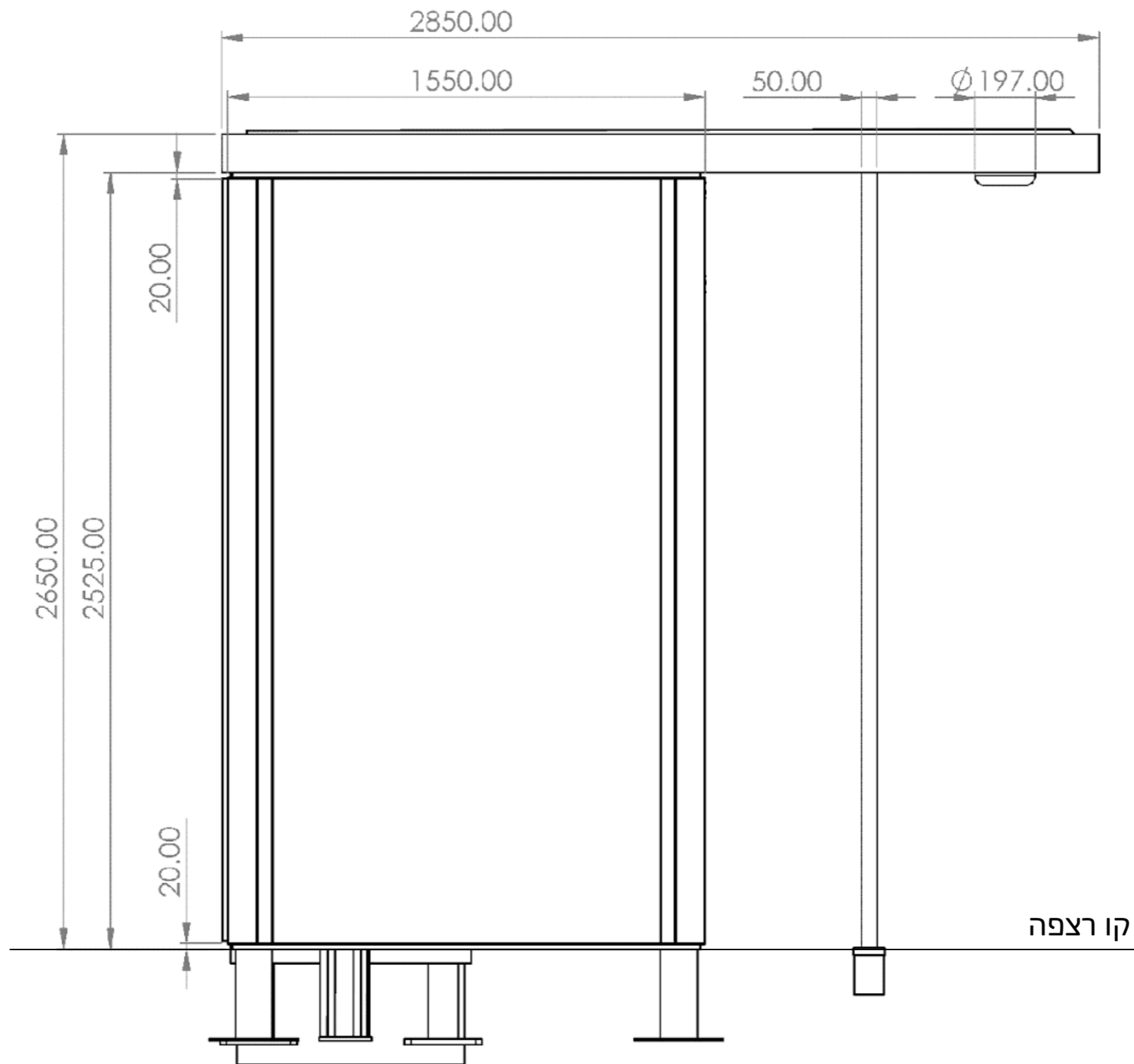
כל המידות הינן במ"מ אא"כ צוין אחרת
 השרטוט המופיע בדף זה הינו שרטוט מוצר כללי, ואינו שרטוט
 ייצור. עבודות ההנדסה, הפיתוח ושרטוטי הייצור הינם באחריות
 היצרן ותחת פיקוח חברת PublicZone
 המידות והגוונים הסופיים יקבעו במהלך התכנון הסופי, אל מול היצרן

JLRT
 General Product Drawings

ספסל ישיבה פנים הסנכה
 Front







קו רצפה

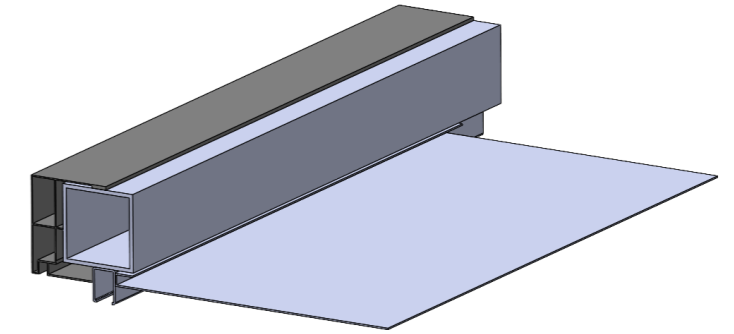
Explode view

אקטרוזיה
חיפוי גג

אף מים

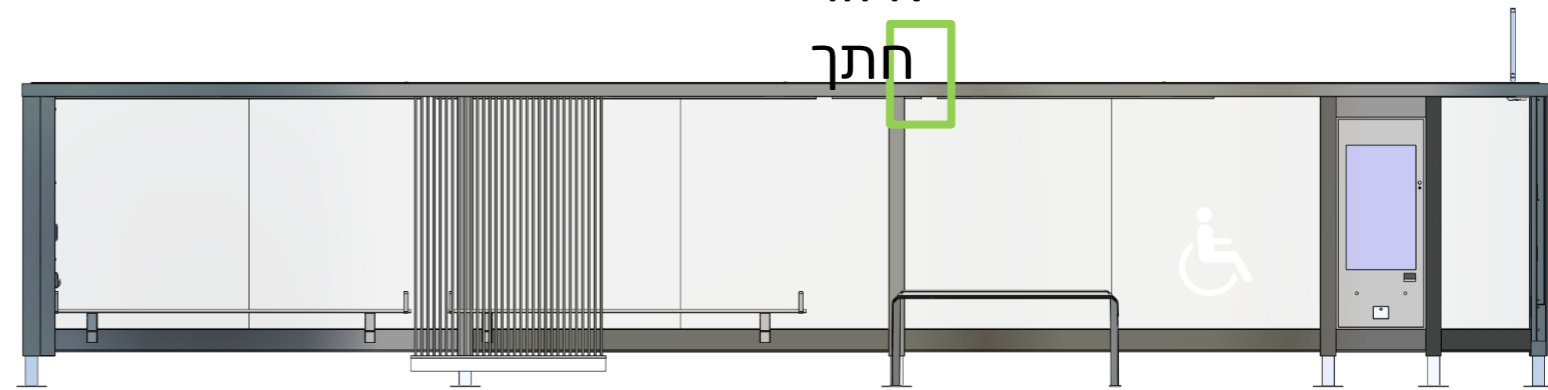
קונסטרוקצי
ה

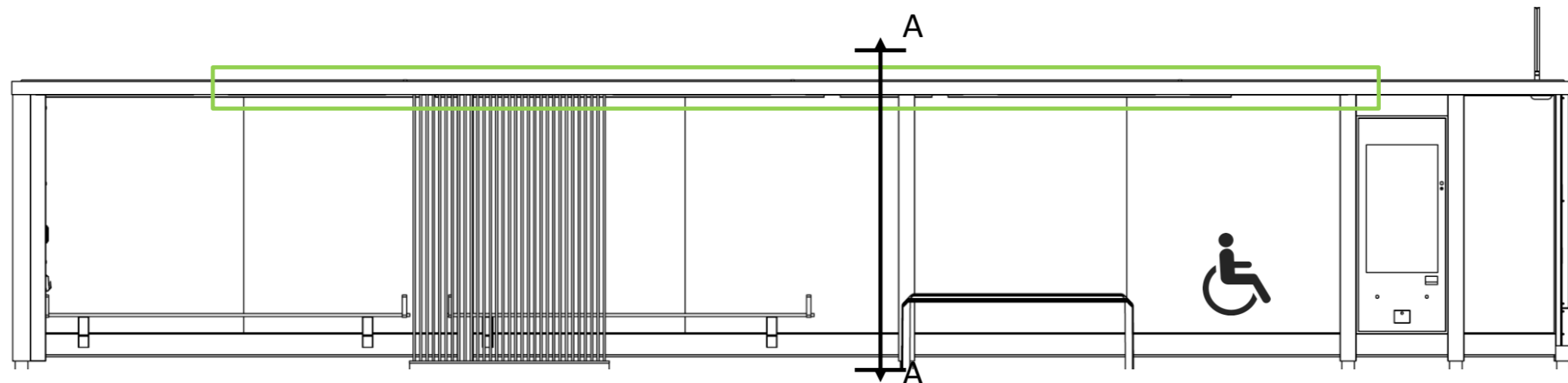
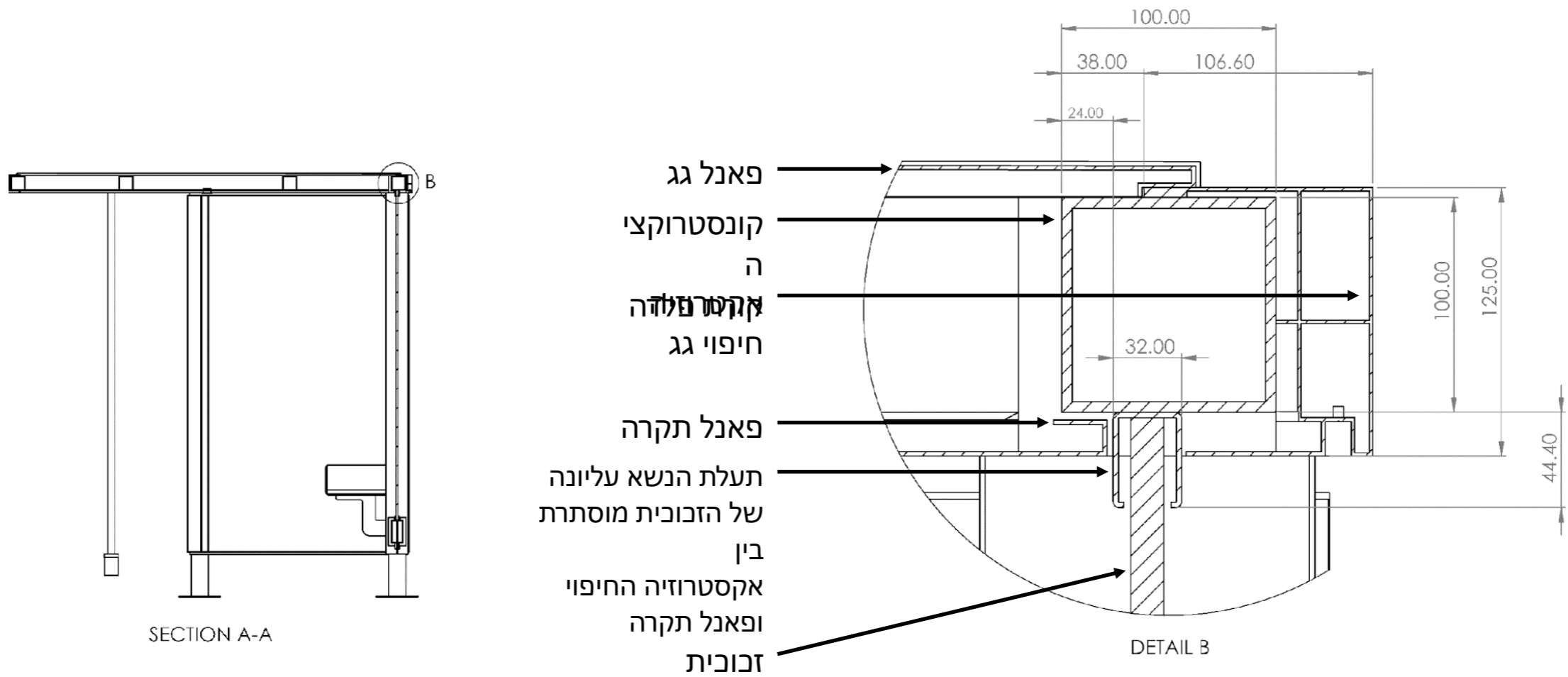
קורת פלדה
תעלת הנשא עליונה
של הזכוכית מוסתרת
בין
אקסטרוזיה החיפוי
ופאנל תקרה



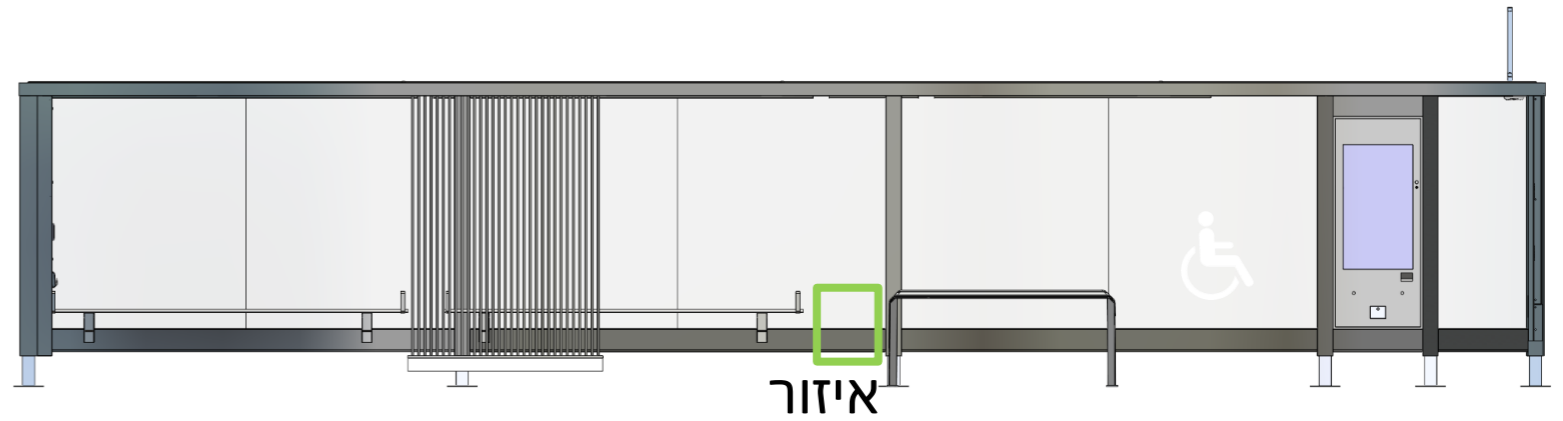
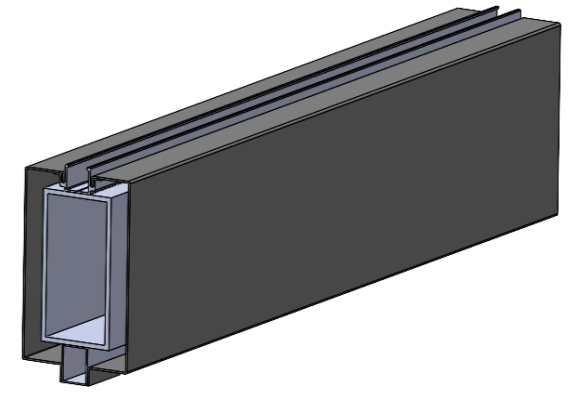
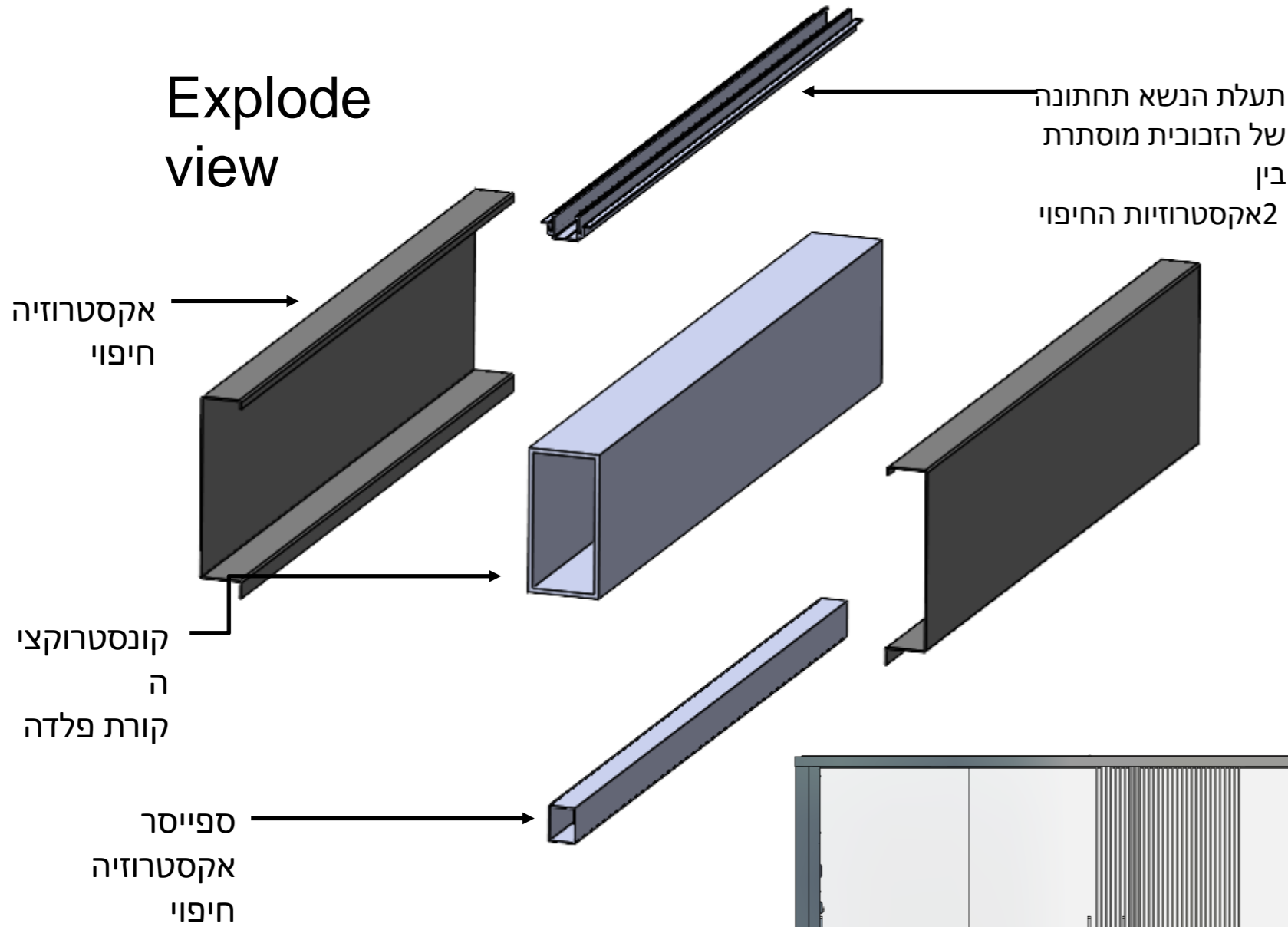
פאנל תקרה

איזור
חתך





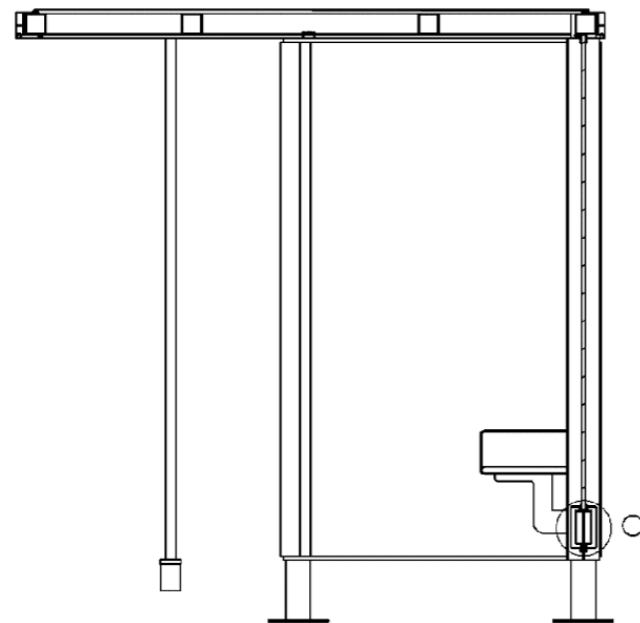
Explode view



כל המידות הינן במ"מ א"כ ציין אחרת
 השרטוט המופיע בדף זה הינו שרטוט מוצר כללי, ואינו שרטוט ייצור. עבודות ההנדסה, הפיתוח ושרטוטי הייצור הינם באחריות היצרן ותחת פיקוח חברת PublicZone המידות והגוונים הסופיים יקבעו במהלך התכנון הסופי, אל מול היצרן

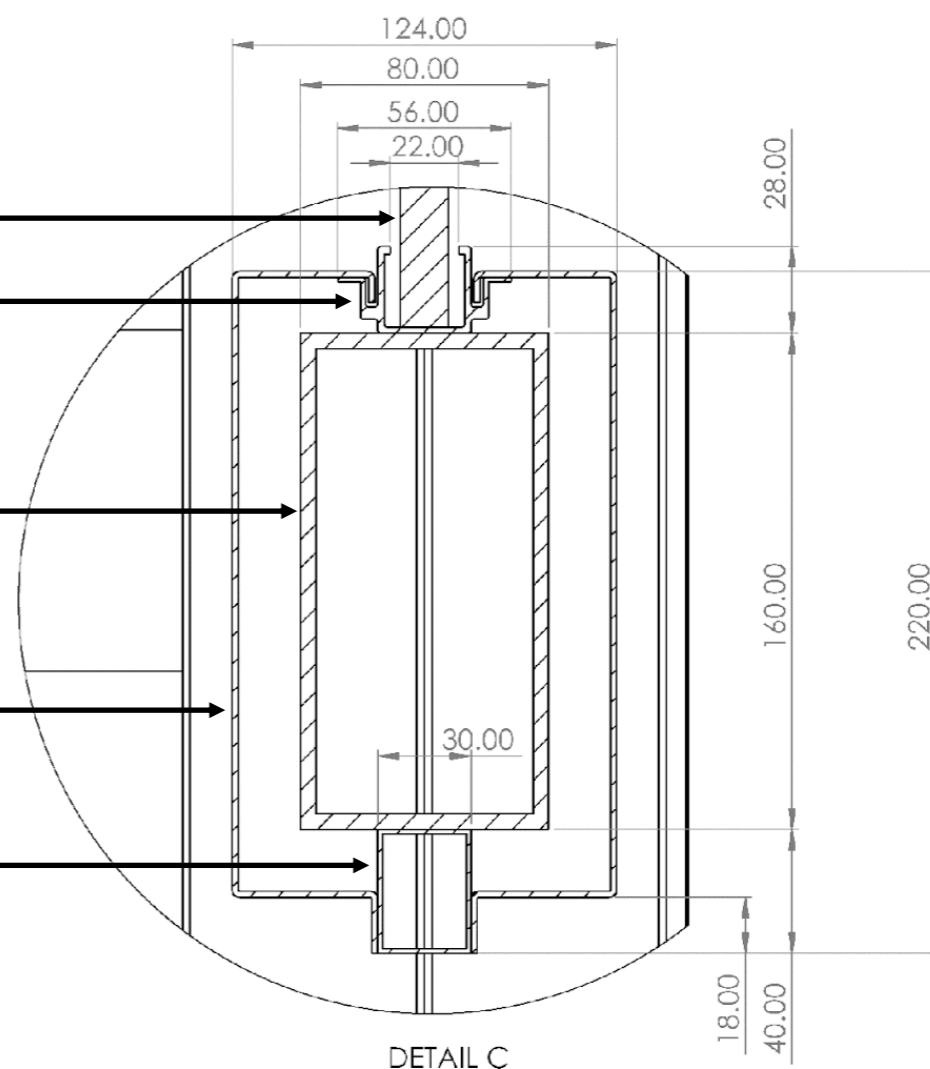
תתקן LRT
 General Product Drawings

Bottom profiles

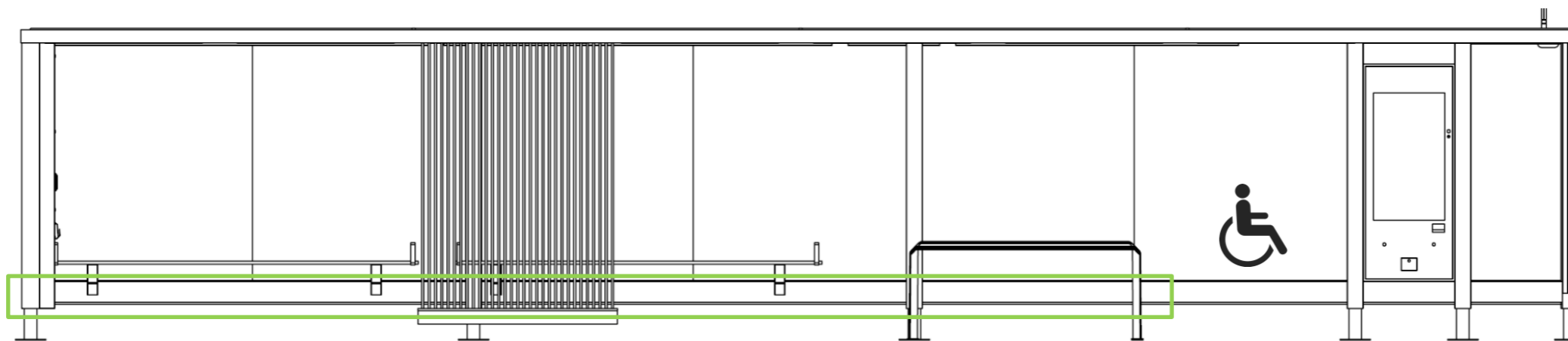


SECTION A-A

- זכוכית
- תעלת הנשא תחתונה של הזכוכית מוסתרת בין 2 אקסטרוזיות החיפוי
- קונסטרוקצי ה קורת פלדה
- אקטרוזיה חיפוי
- ספייסר אקסטרוזי ה חיפוי



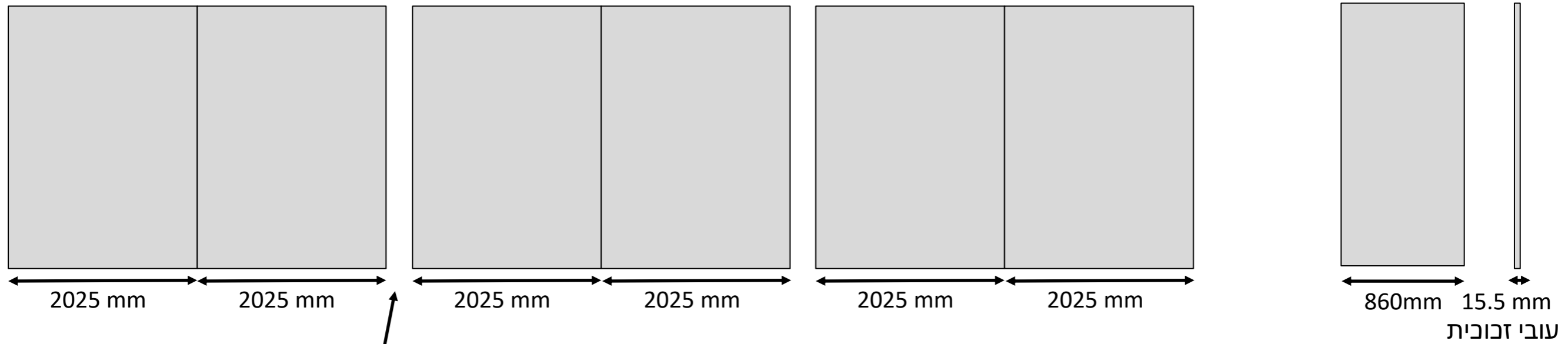
DETAIL C



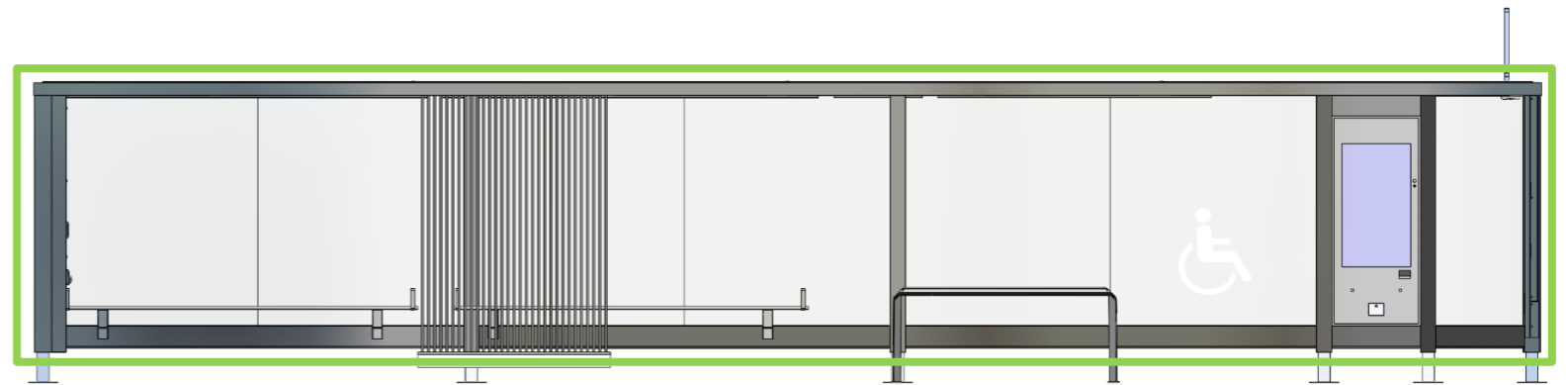
כל המידות הינן במ"מ אא"כ ציין אחרת
 השרטוט המופיע בדף זה הינו שרטוט מוצר כללי, ואינו שרטוט
 ייצור. עבודות ההנדסה, הפיתוח ושרטוטי הייצור הינם באחריות
 היצרן ותחת פיקוח חברת PublicZone
 המידות והגוונים הסופיים יקבעו במהלך התכנון הסופי, אל מול היצרן

JLRT
 General Product Drawings

Bottom profiles



צבע זכוכית
CRYSTAL GREY GLASS

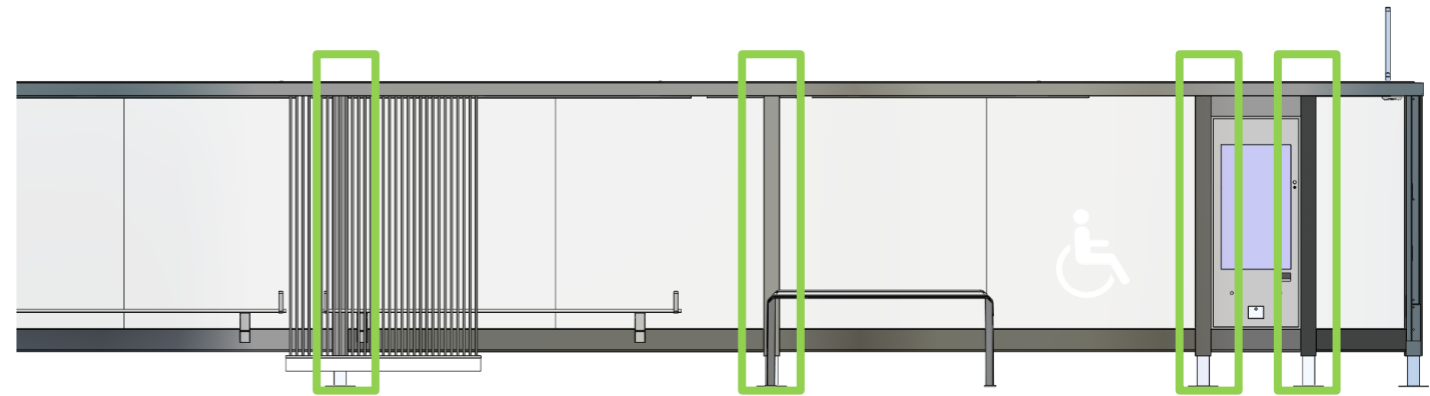
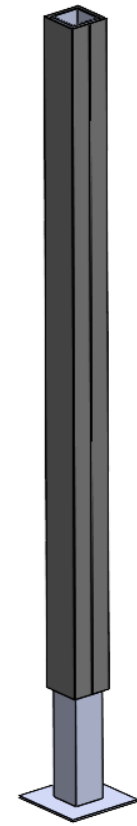
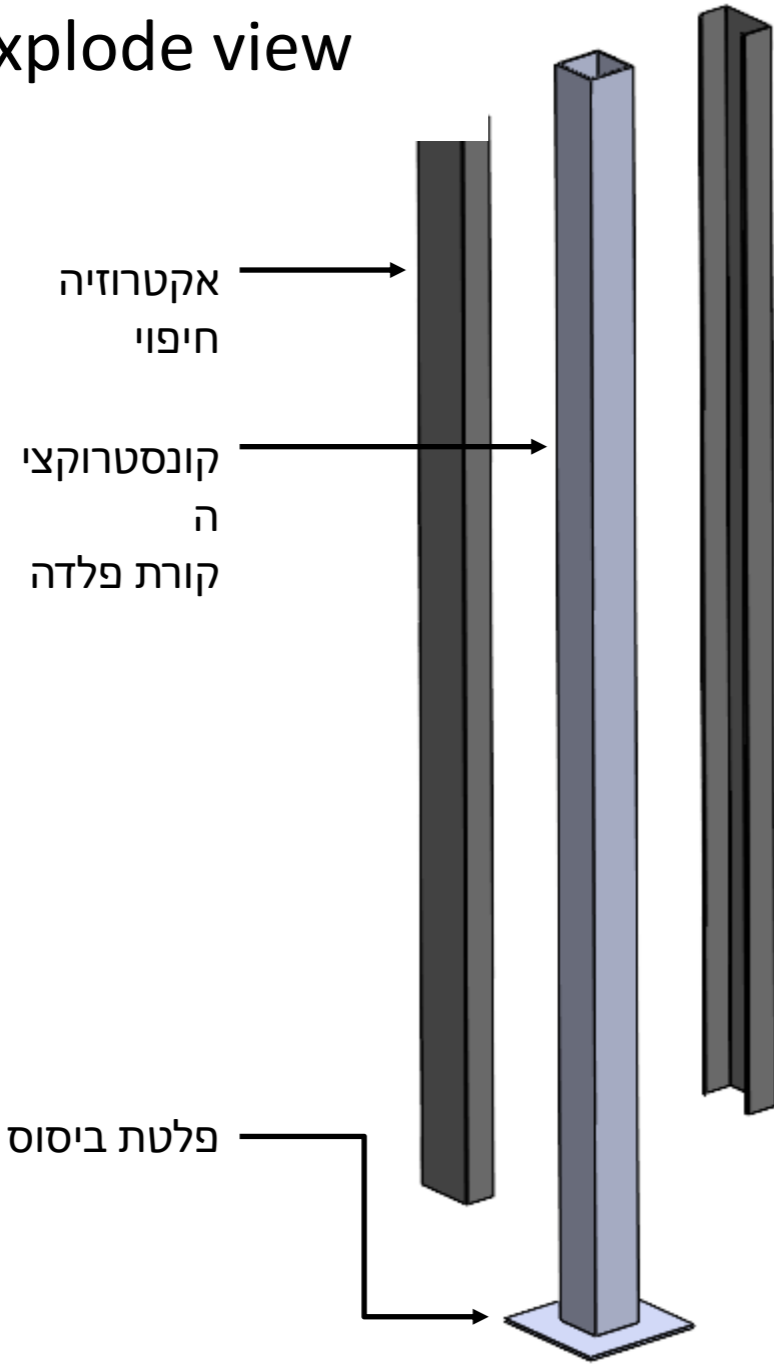


כל המידות הינן במ"מ אא"כ ציין אחרת
 השרטוט המופיע בדף זה הינו שרטוט מוצר כללי, ואינו שרטוט
 ייצור. עבודות ההנדסה, הפיתוח ושרטוטי הייצור הינם באחריות
 היצרן ותחת פיקוח חברת PublicZone
 המידות והגוונים הסופיים יקבעו במהלך התכנון הסופי, אל מול היצרן

JLRT
 General Product Drawings

זכוכית
 CRYSTAL GRAY GLASS

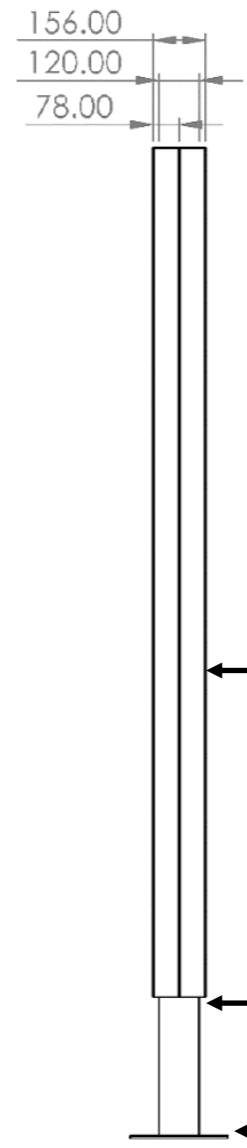
Explode view



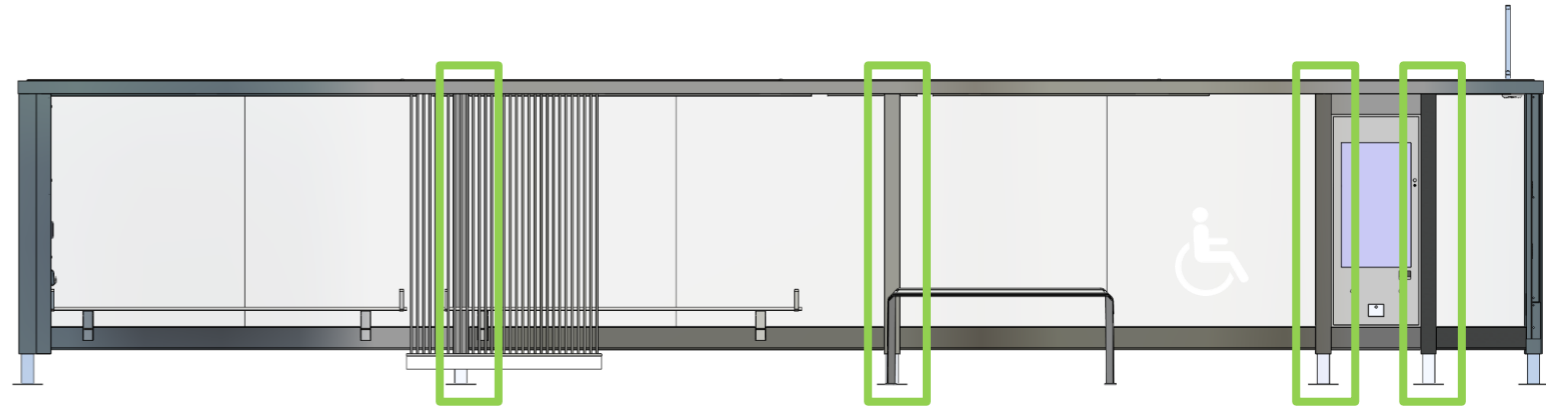
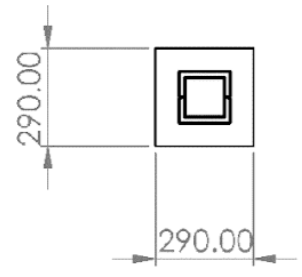
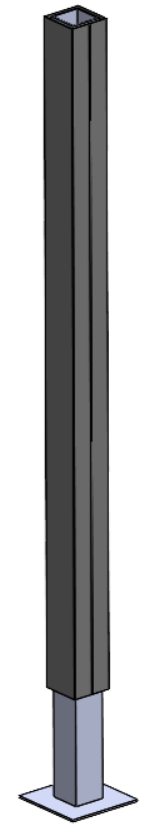
כל המידות הינן במ"מ אא"כ ציין אחרת
 השרטוט המופיע בדף זה הינו שרטוט מוצר כללי, ואינו שרטוט
 ייצור. עבודות ההנדסה, הפיתוח ושרטוטי הייצור הינם באחריות
 היצרן ותחת פיקוח חברת PublicZone
 המידות והגוונים הסופיים יקבעו במהלך התכנון הסופי, אל מול היצרן

JLRT
 General Product Drawings

vertical profiles



אקטרוזיה
 חיפוי
 קונסטרוקציה
 ה
 קולטת תפליסוס

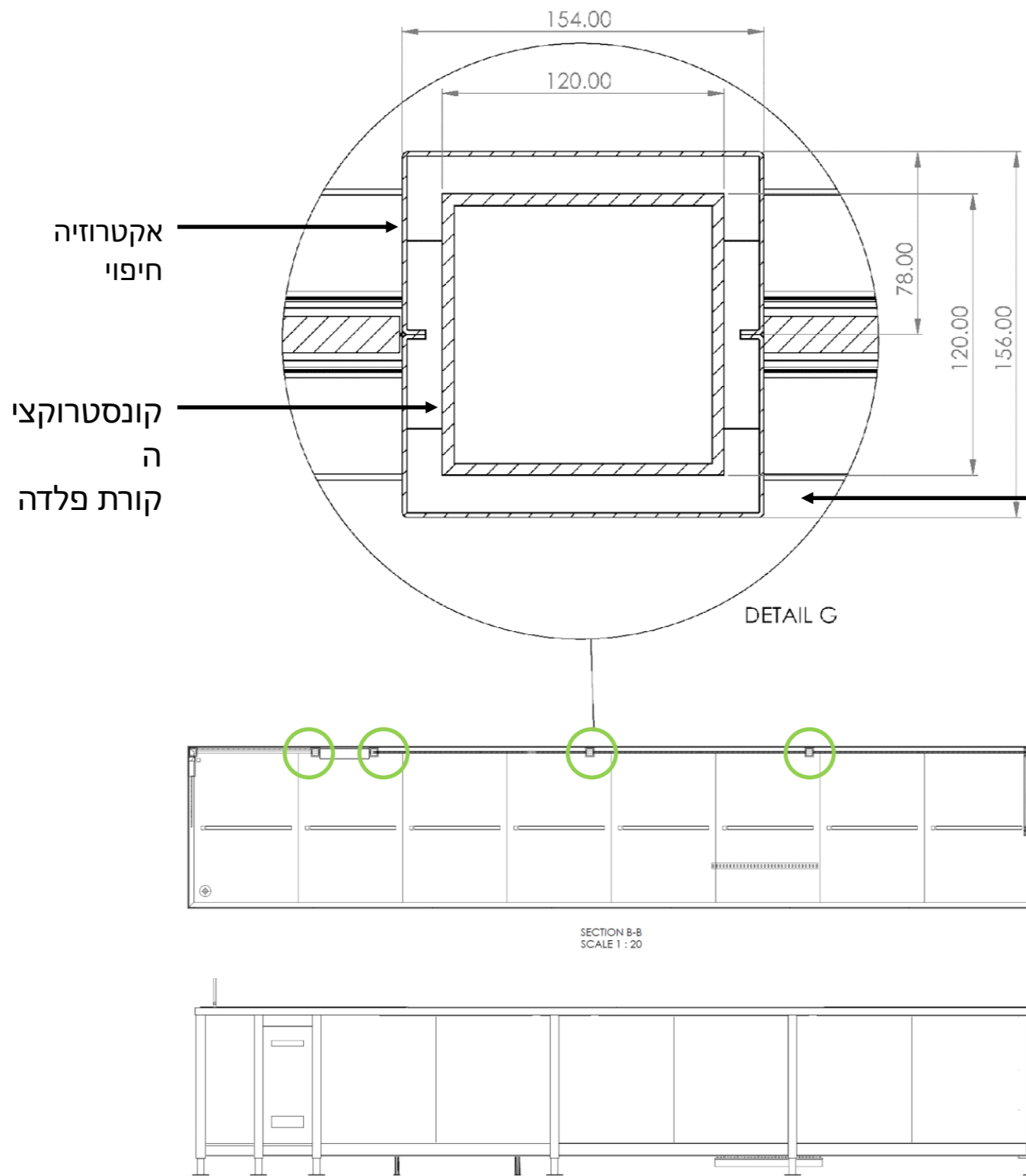


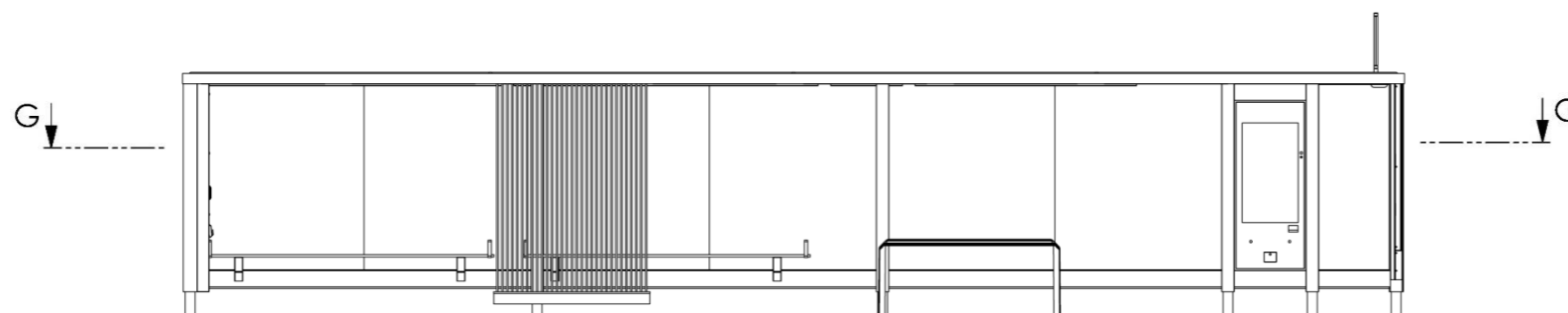
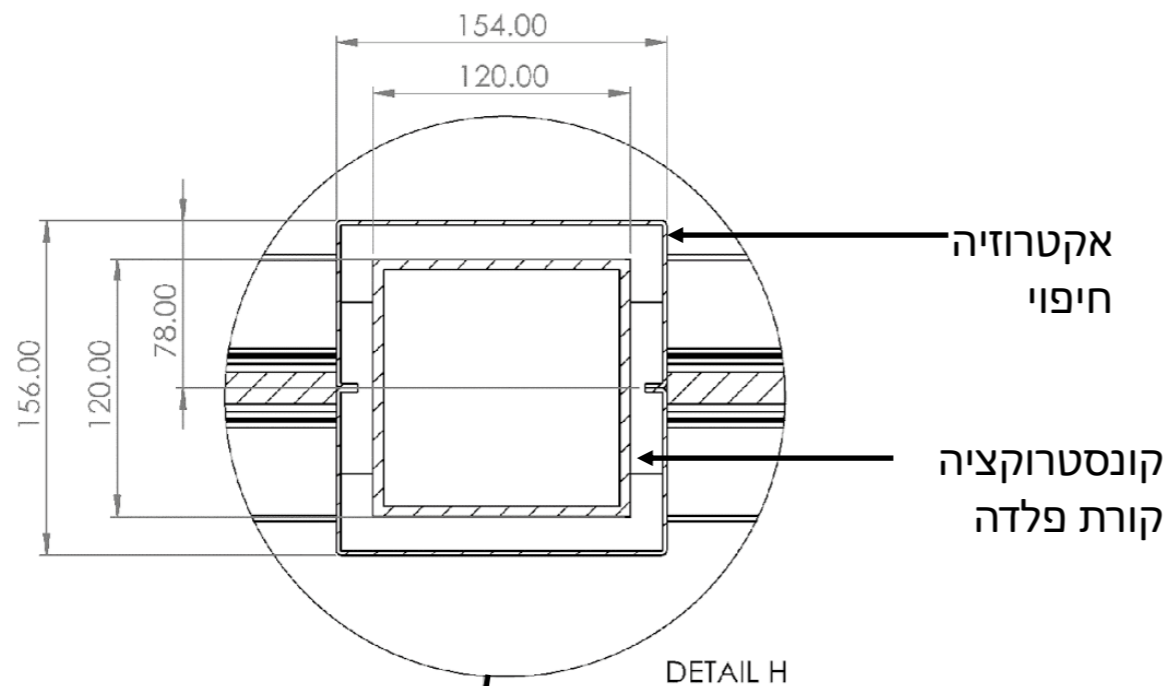
כל המידות הינן במ"מ אא"כ ציין אחרת
 השרטוט המופיע בדף זה הינו שרטוט מוצר כללי, ואינו שרטוט
 ייצור. עבודות ההנדסה, הפיתוח ושרטוטי הייצור הינם באחריות
 היצרן ותחת פיקוח חברת PublicZone
 המידות והגוונים הסופיים יקבעו במהלך התכנון הסופי, אל מול היצרן

JLRT
 General Product Drawings

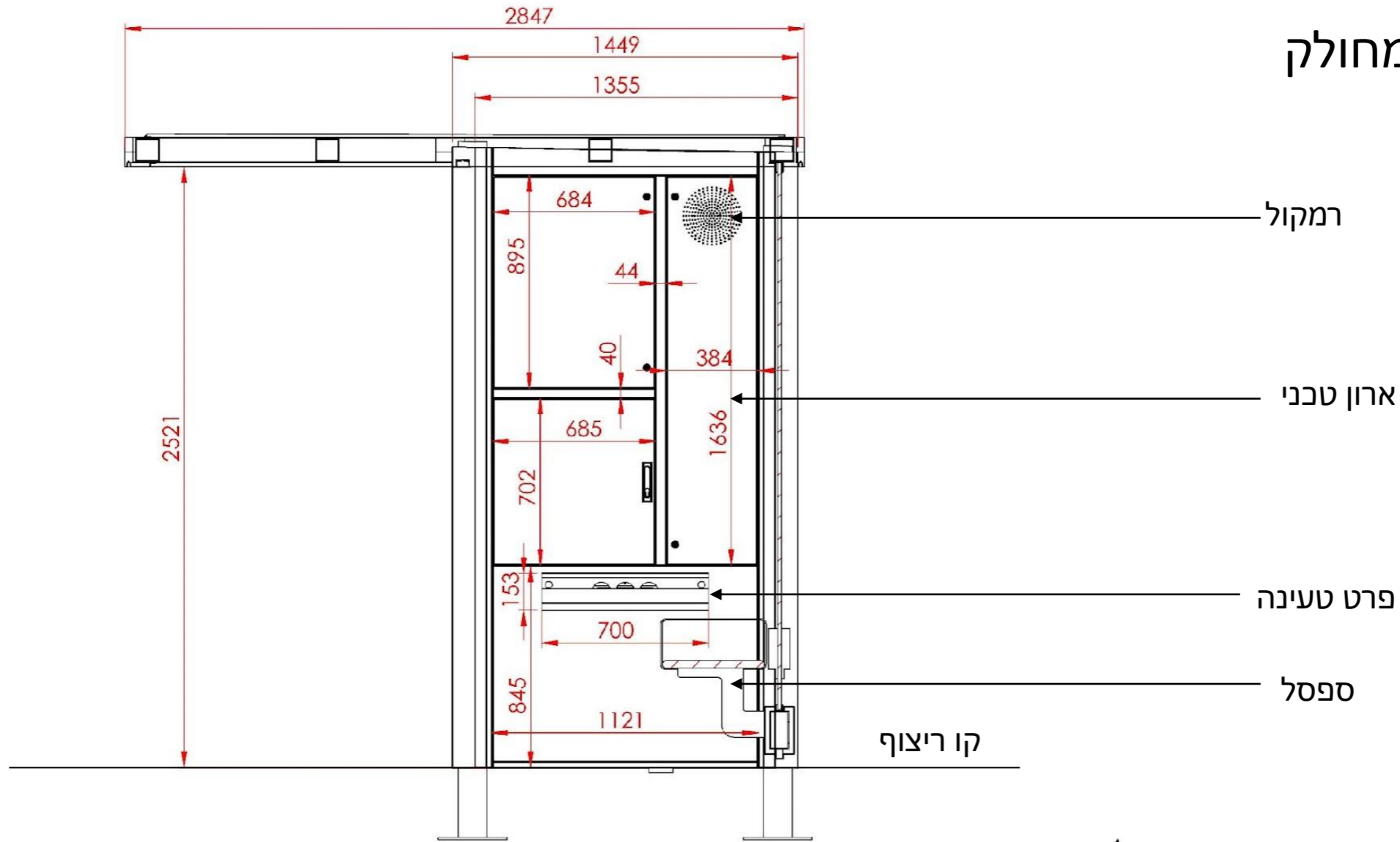
vertical profiles



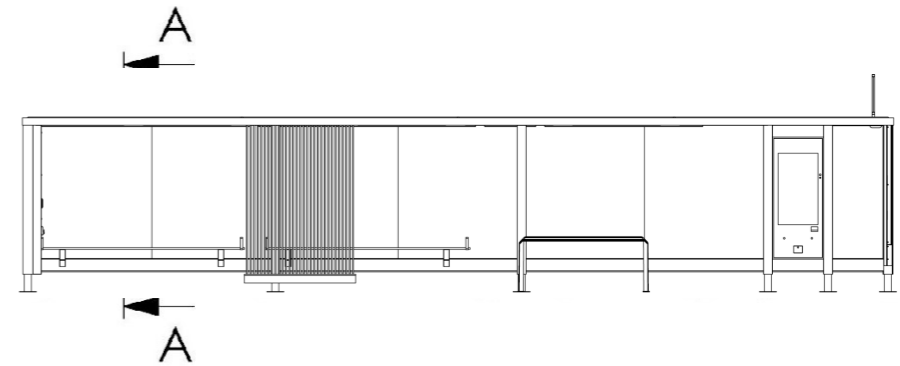




ארון טכני צדדי מחולק



SECTION A-A
SCALE 1 : 20

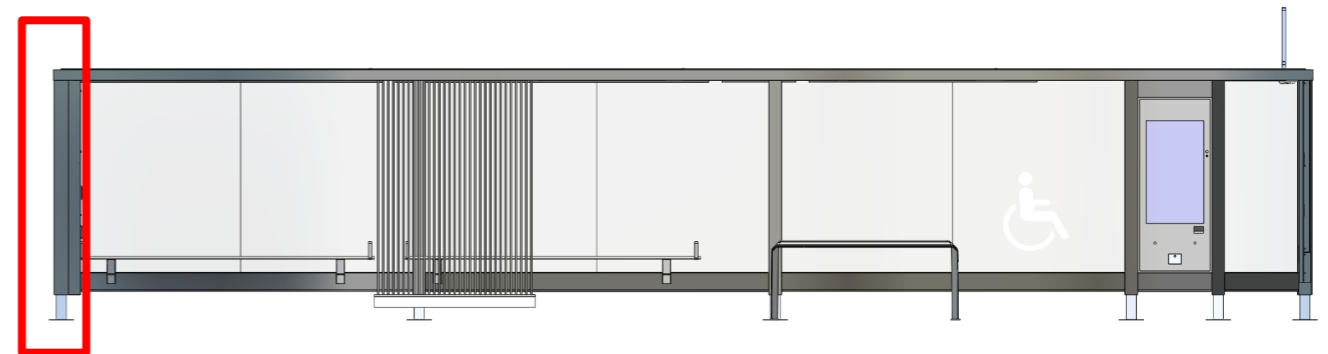
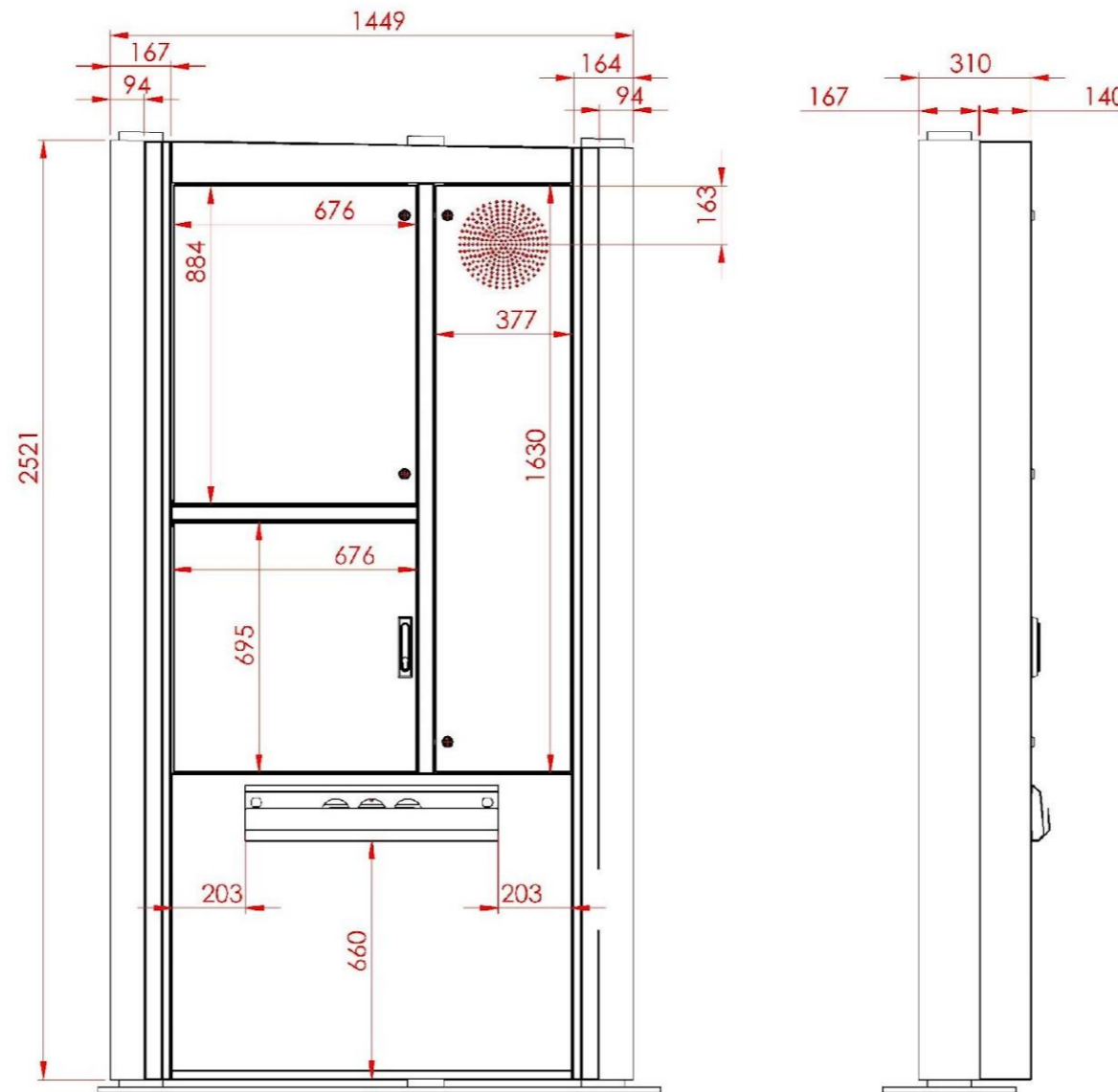


כל המידות הינן במ"מ אא"כ ציין אחרת
 השרטוט המופיע בדף זה הינו שרטוט מוצר כללי, ואינו שרטוט
 ייצור. עבודות ההנדסה, הפיתוח ושרטוטי הייצור הינם באחריות
 היצרן ותחת פיקוח חברת PublicZone
 המידות והגוונים הסופיים יקבעו במהלך התכנון הסופי, אל מול היצרן

JLRT
 General Product Drawings

Left

ארון טכני צדדי מחולק

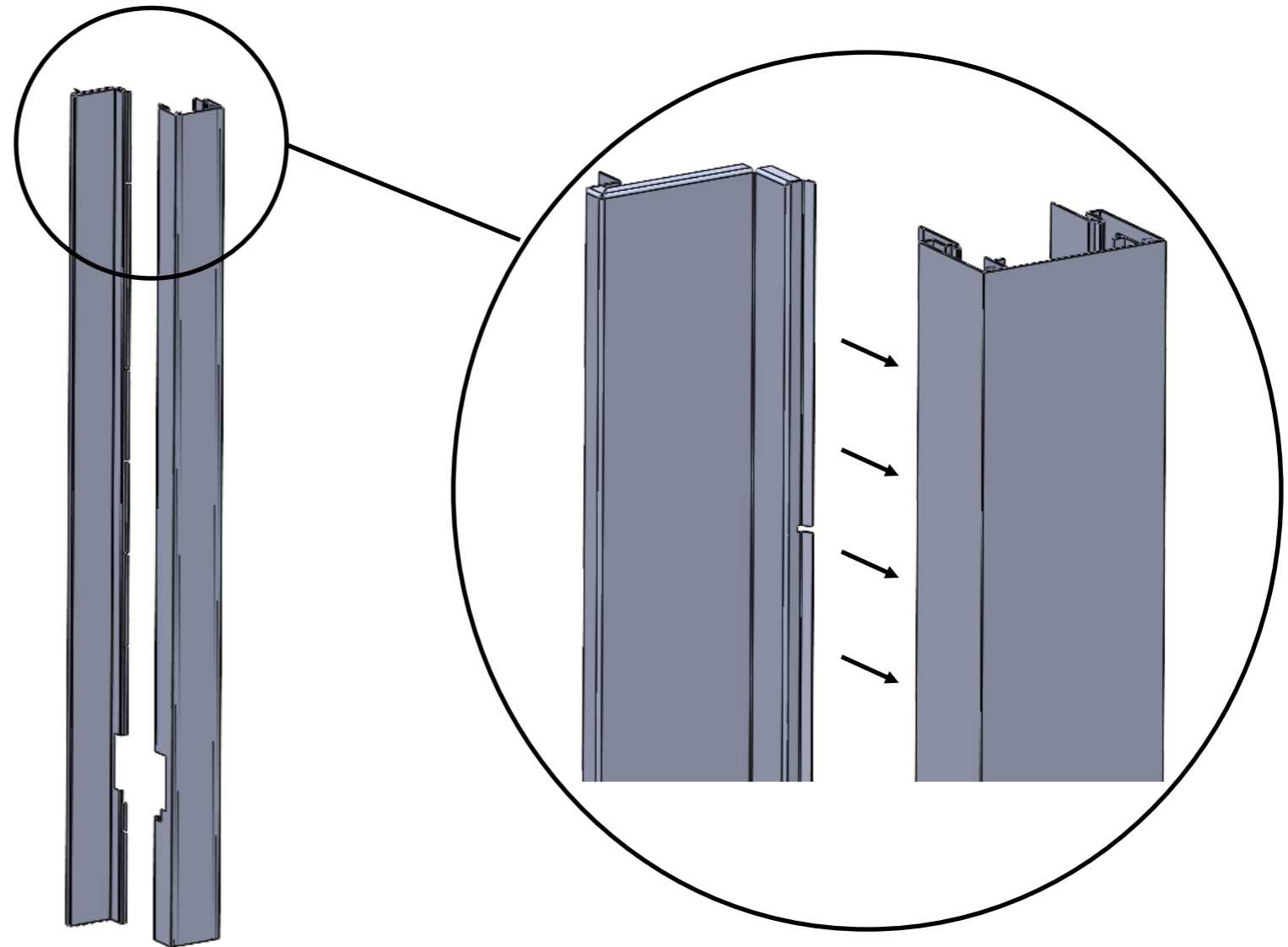
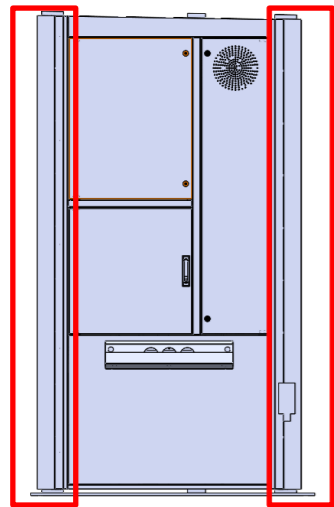


כל המידות הינן במ"מ אא"כ ציין אחרת
 השרטוט המופיע בדף זה הינו שרטוט מוצר כללי, ואינו שרטוט
 ייצור. עבודות ההנדסה, הפיתוח ושרטוטי הייצור הינם באחריות
 היצרן ותחת פיקוח חברת PublicZone
 המידות והגוונים הסופיים יקבעו במהלך התכנון הסופי, אל מול היצרן

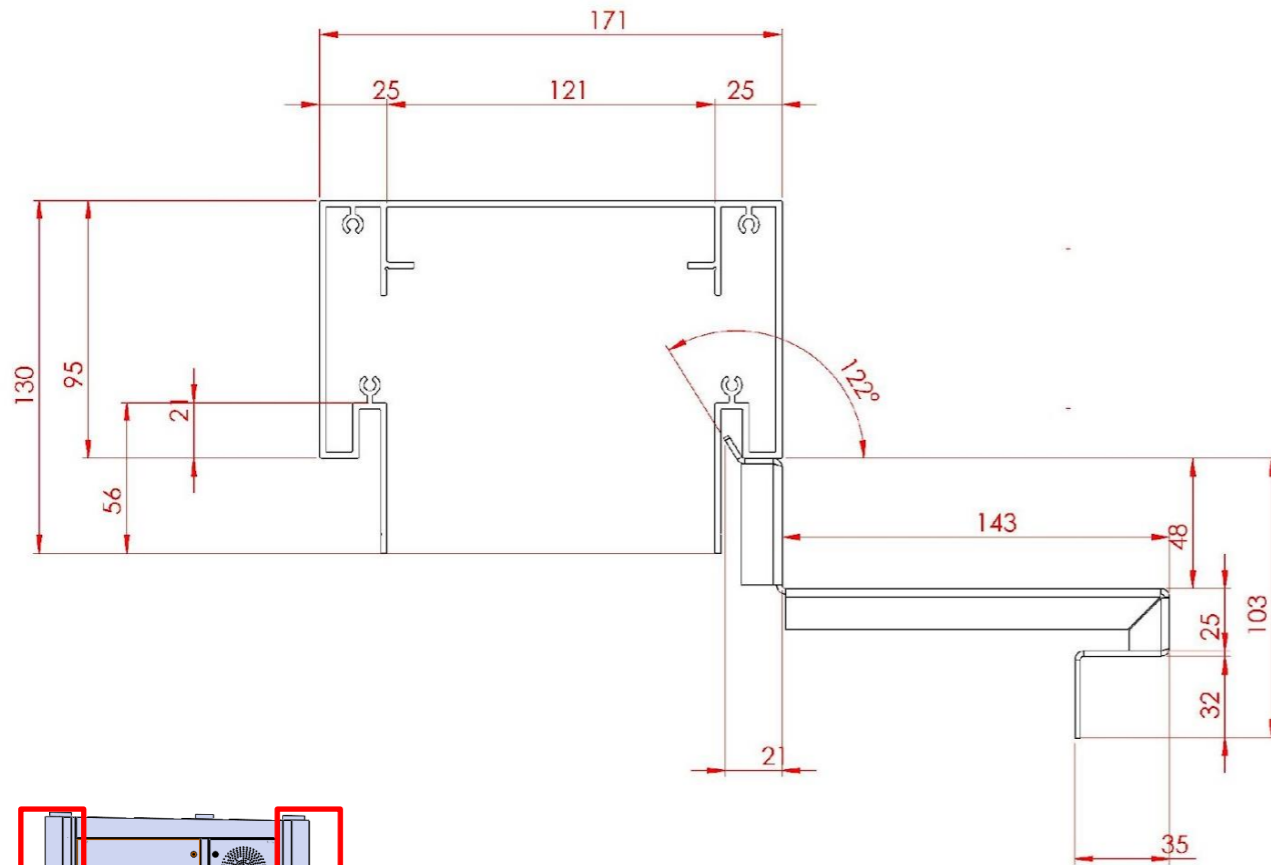
JLRT
 General Product Drawings

ארון טכני

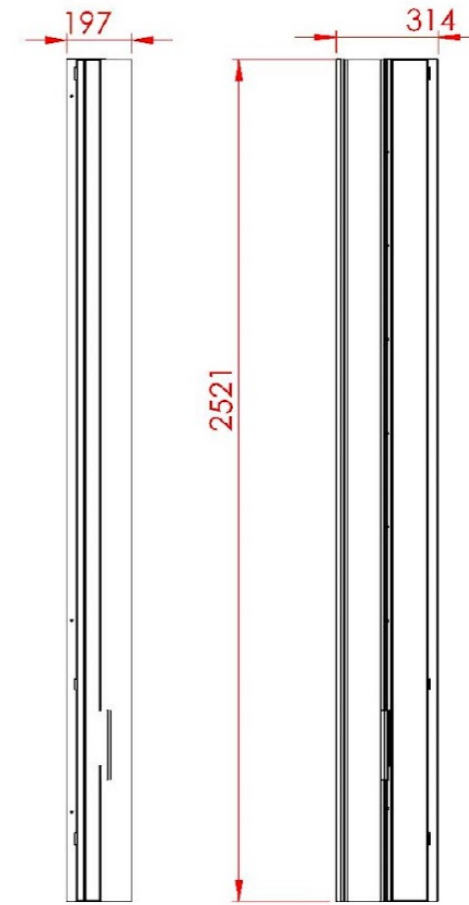
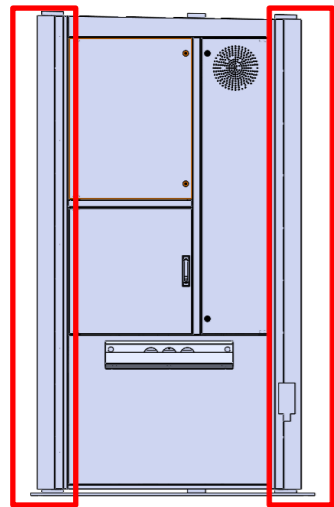
ארון טכני צדדי מחולק -פאנלים באקסטרוזיה



ארון טכני צדדי מחולק - פאנלים באקסטרוזיה

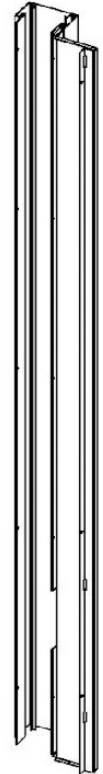


TOP



RIGHT

FRONT

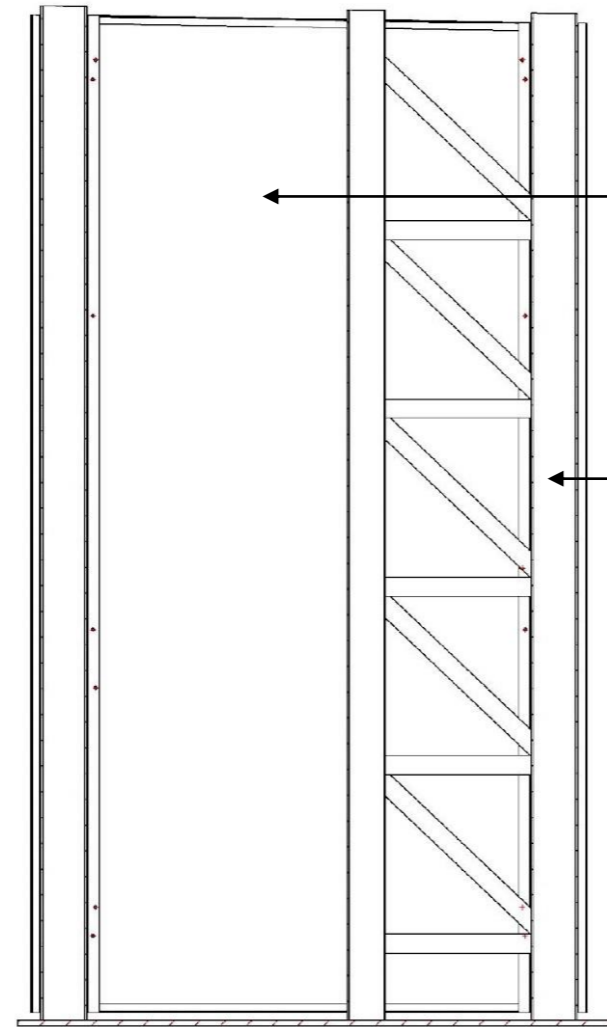
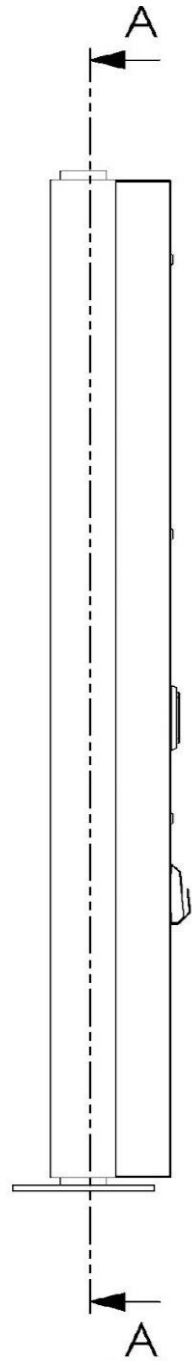


כל המידות הינן במ"מ אא"כ ציין אחרת
 השרטוט המופיע בדף זה הינו שרטוט מוצר כללי, ואינו שרטוט
 ייצור. עבודות ההנדסה, הפיתוח ושרטוטי הייצור הינם באחריות
 היצרן ותחת פיקוח חברת PublicZone
 המידות והגוונים הסופיים יקבעו במהלך התכנון הסופי, אל מול היצרן

JLRT
 General Product Drawings

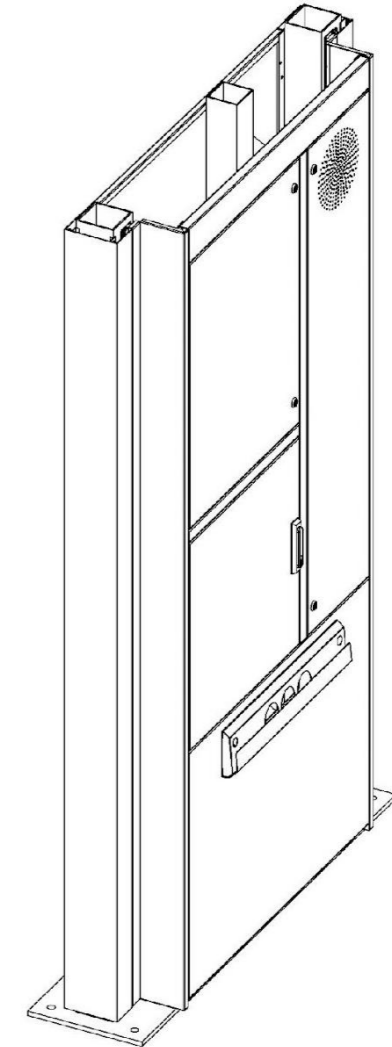
ארון טכני

ארון טכני צדדי מחולק

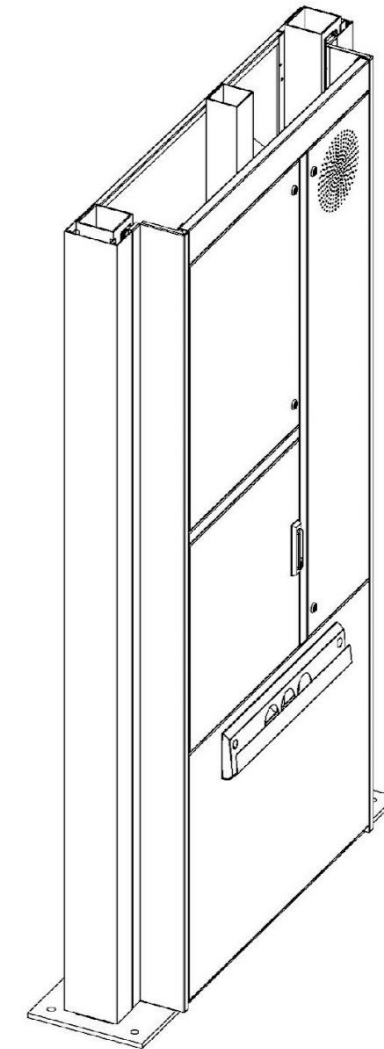
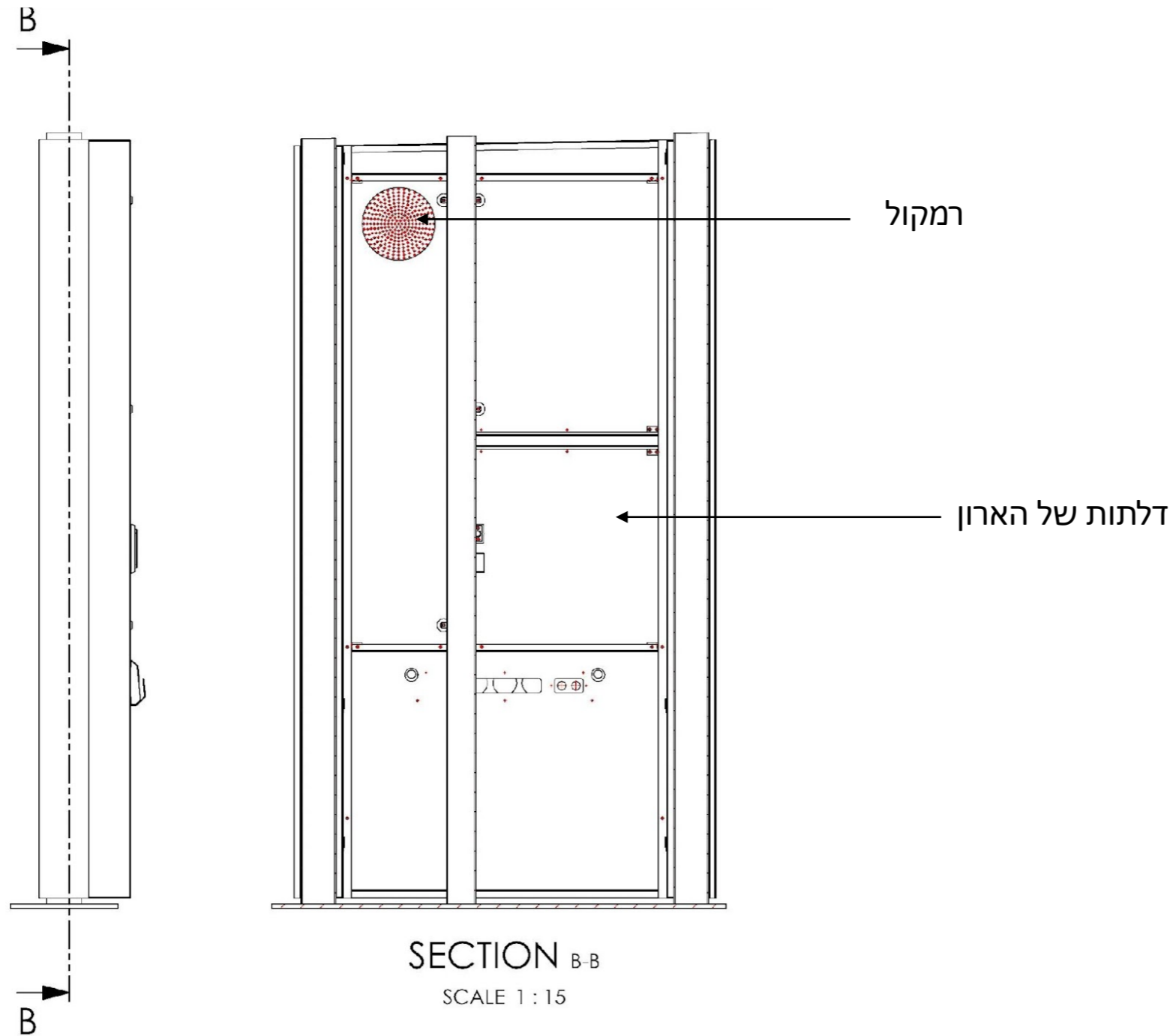


חלל פנימי

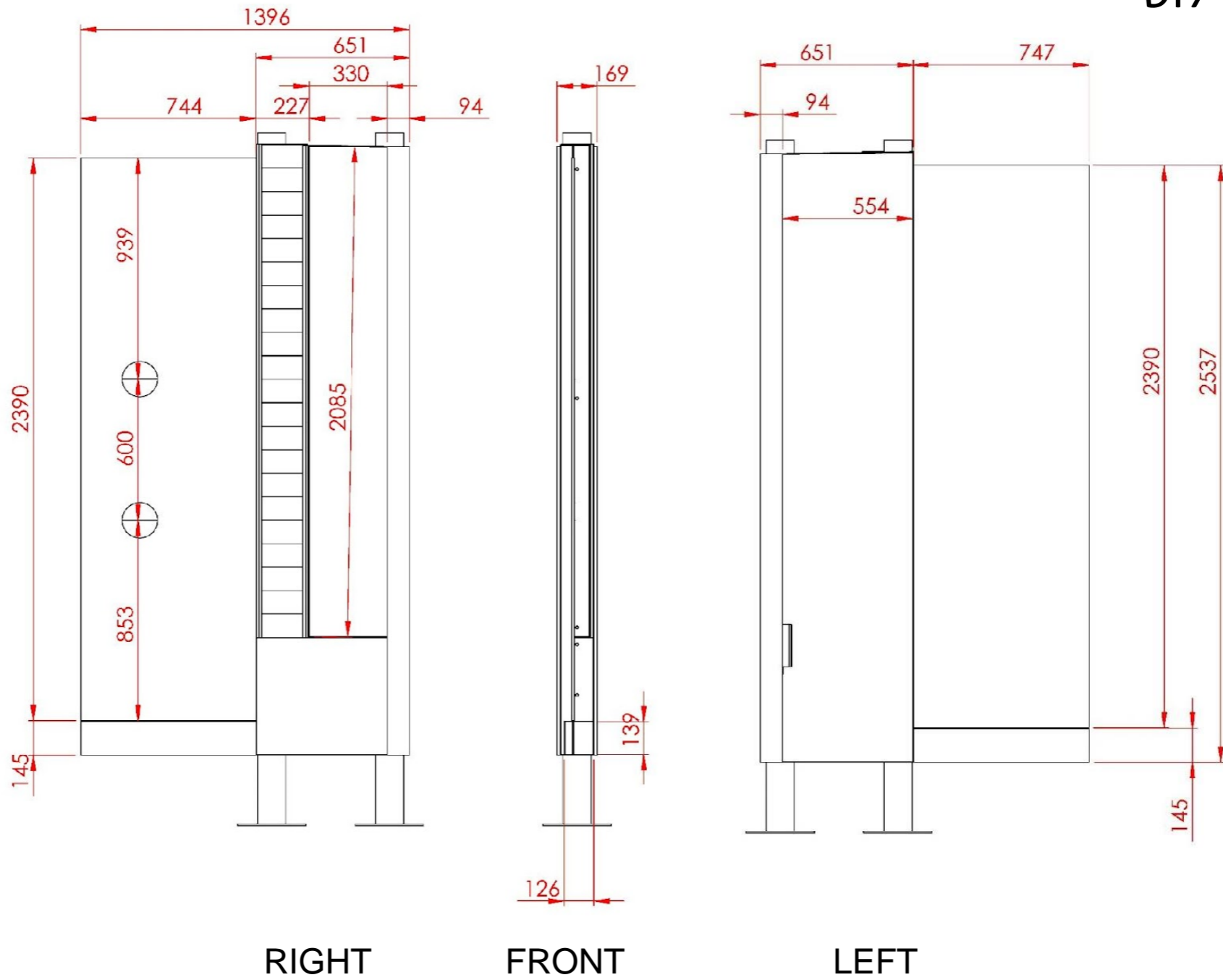
קונסטרוקצית תמיכה



ארון טכני צדדי מחולק



קיר ימין – עם שילוט

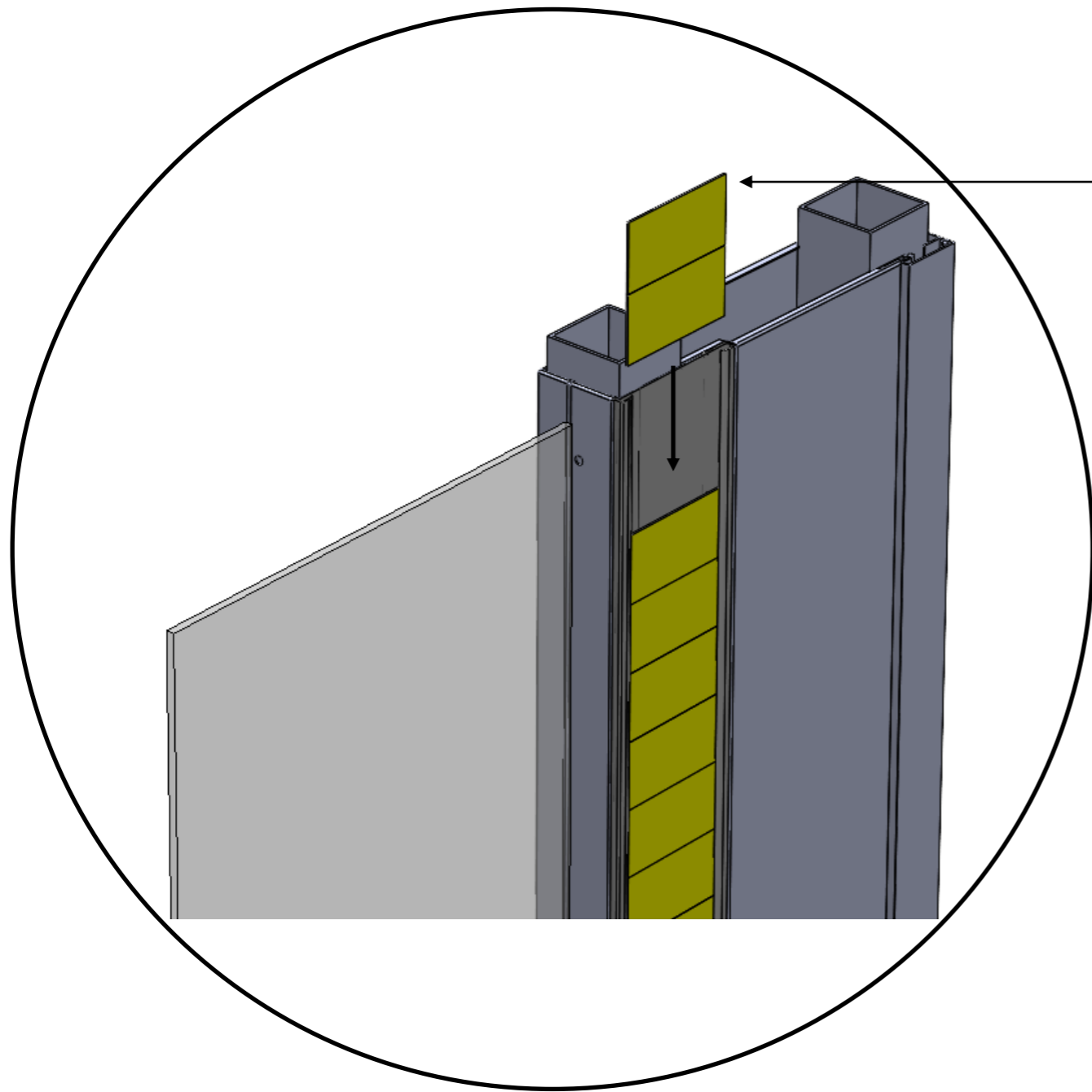


כל המידות הינן במ"מ אא"כ צוין אחרת
 השרטוט המופיע בדף זה הינו שרטוט מוצר כללי, ואינו שרטוט
 ייצור. עבודות ההנדסה, הפיתוח ושרטוטי הייצור הינם באחריות
 היצרן ותחת פיקוח חברת PublicZone
 המידות והגוונים הסופיים יקבעו במהלך התכנון הסופי, אל מול היצרן

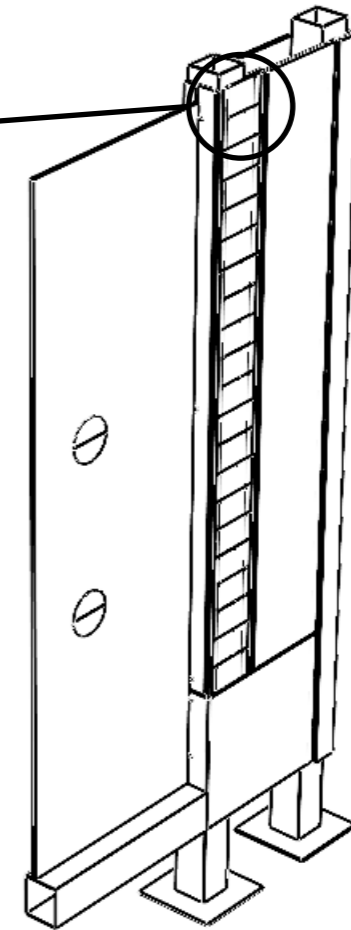
JLRT
 General Product Drawings

Right wall

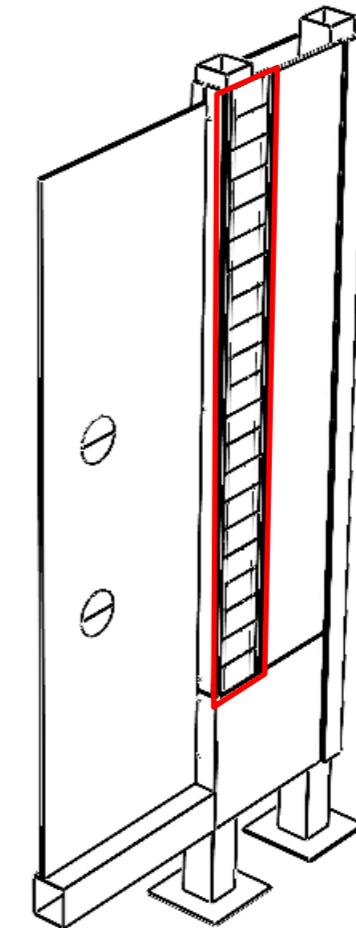
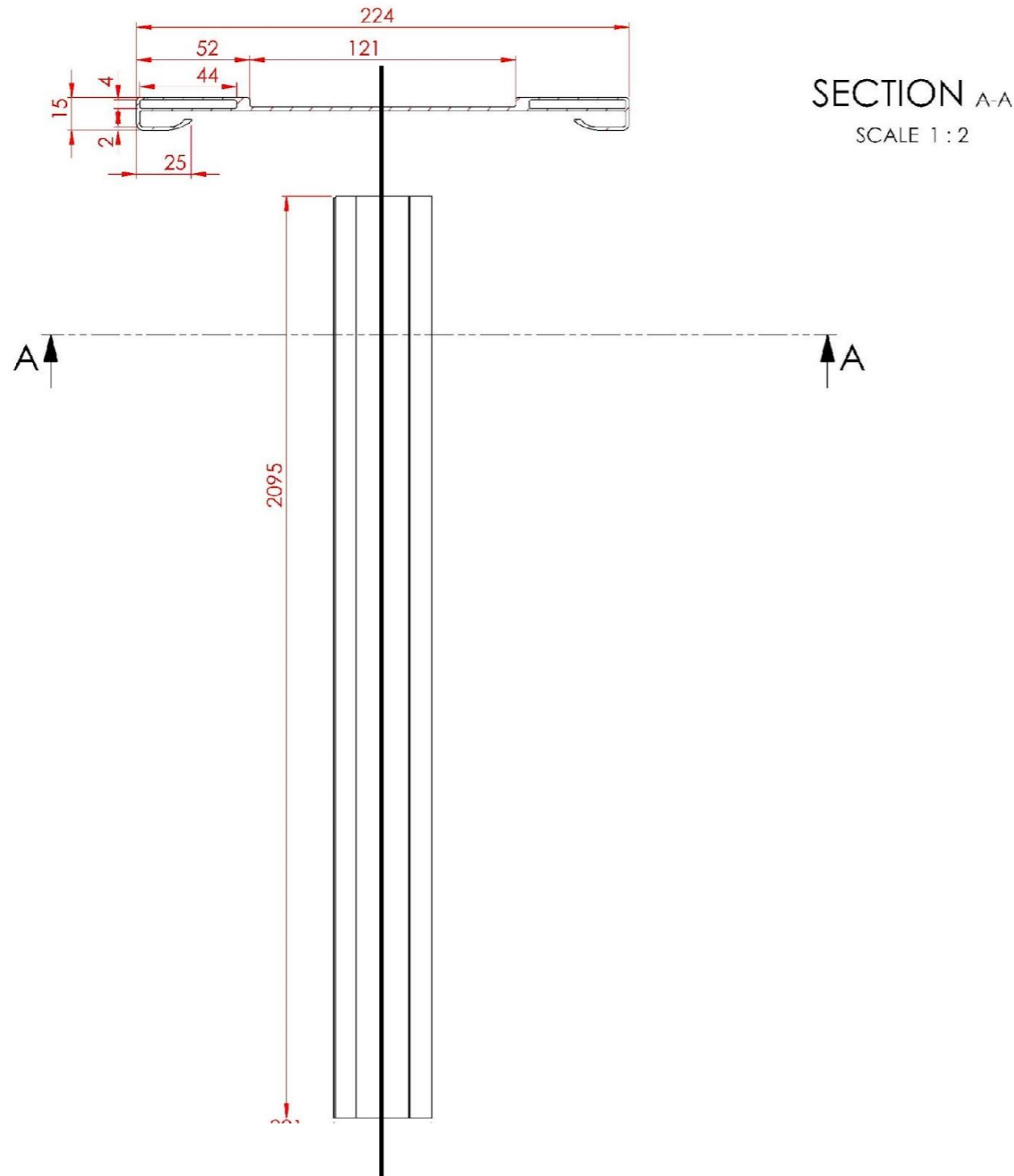
קיר ימין – עם שילוט

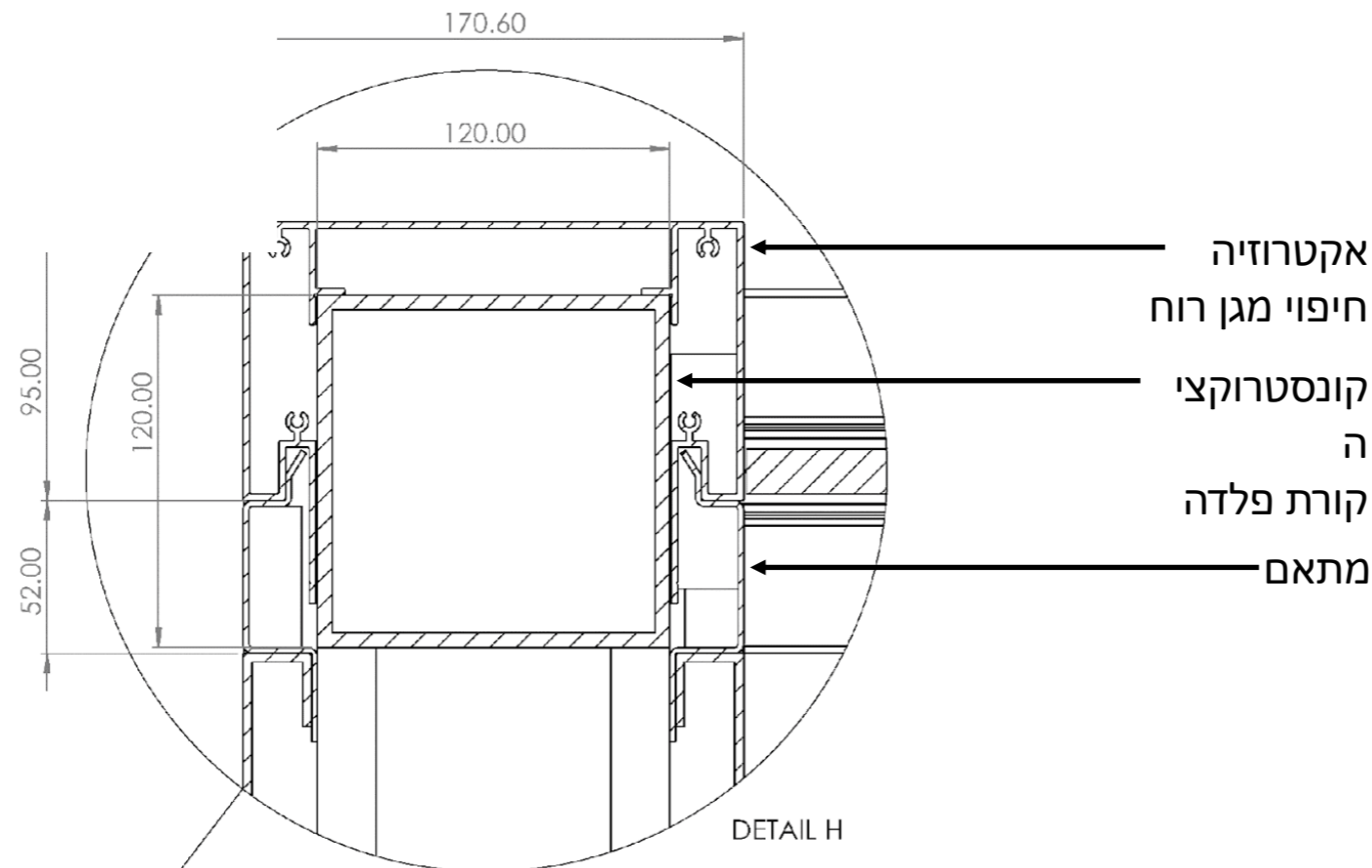


מספרי האוטובוסים
נכנסים בהשחלה

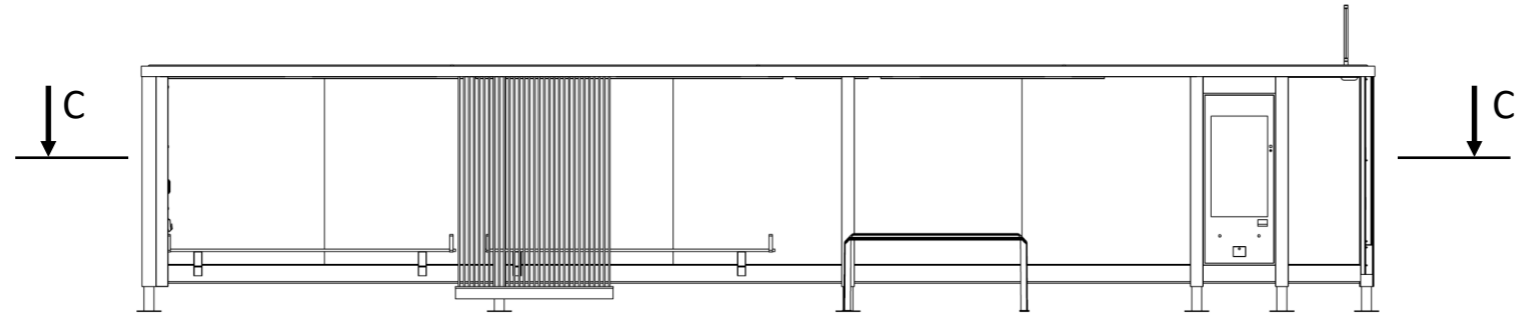
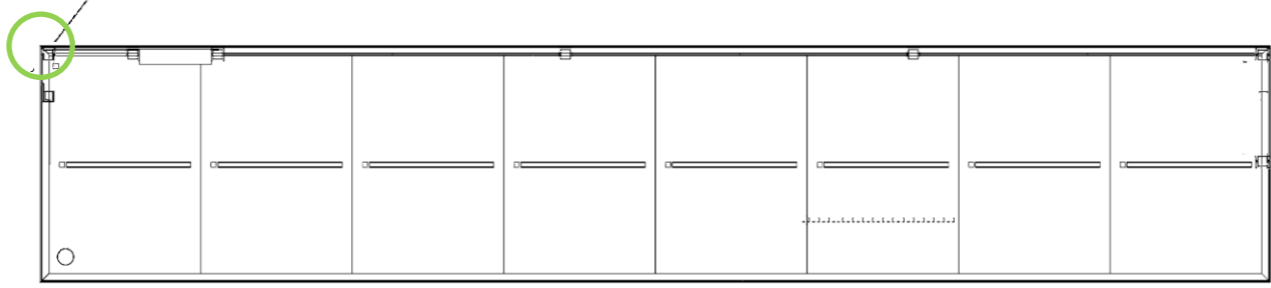


אקסטרוזיית לשילוט





SECTION C-C
SCALE 1 : 20

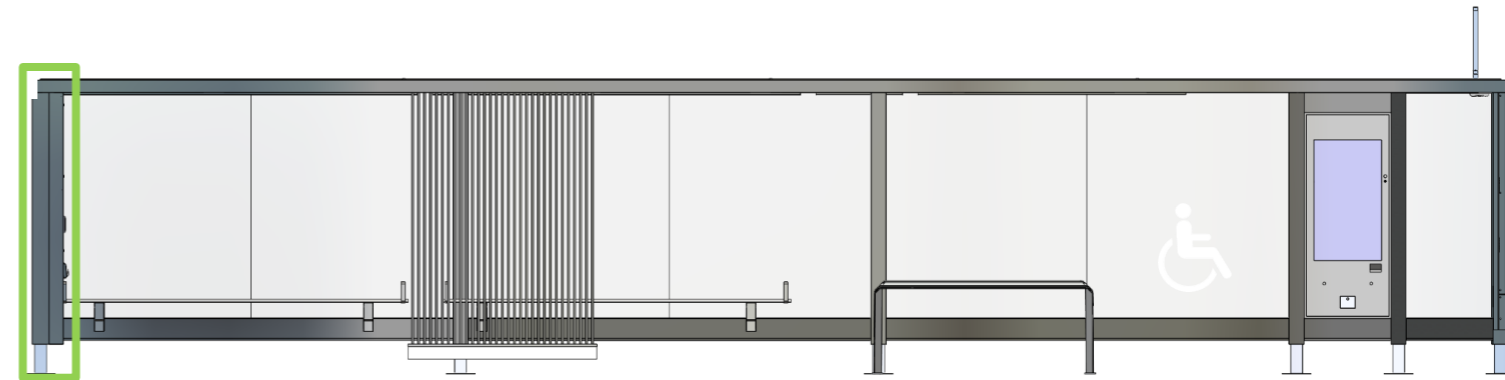
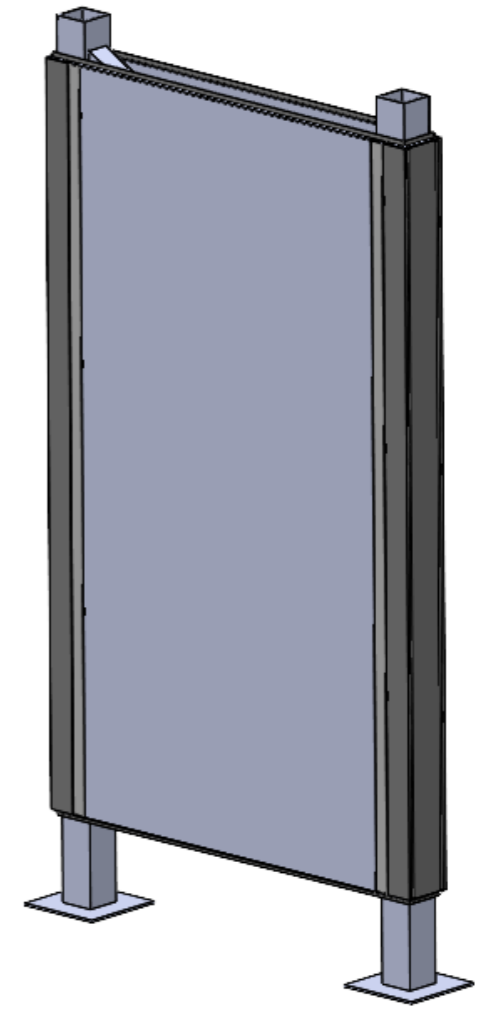
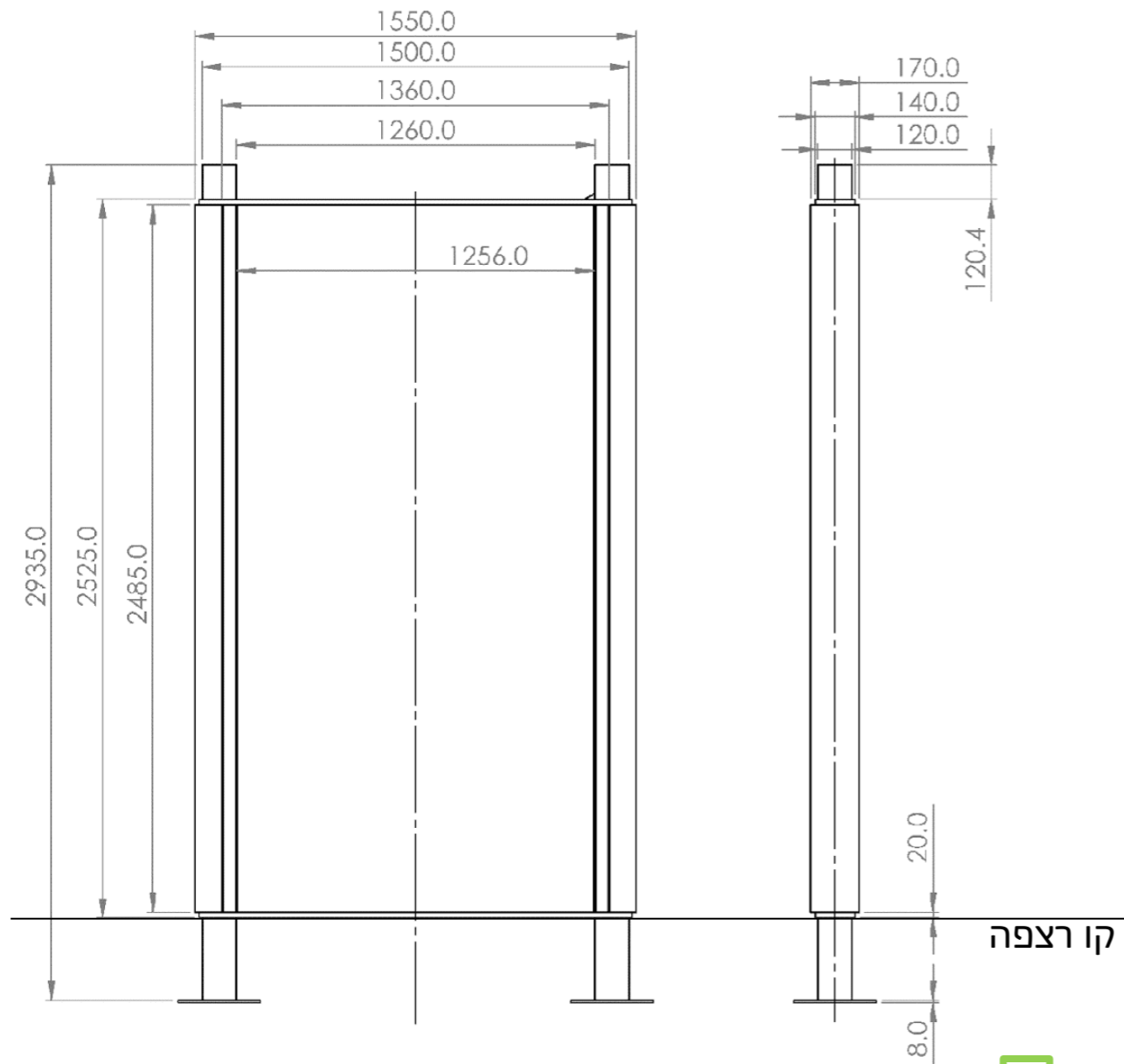


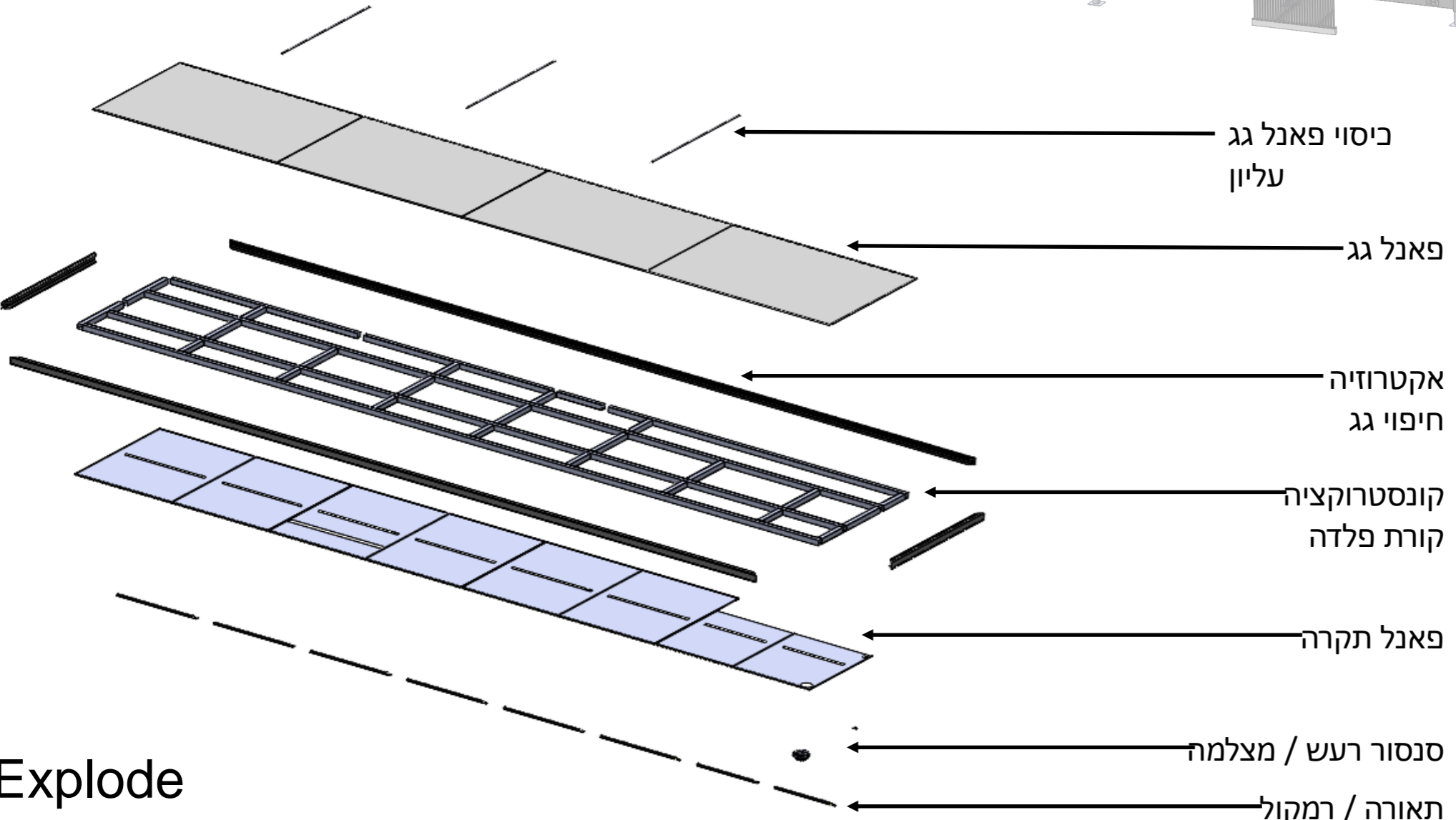
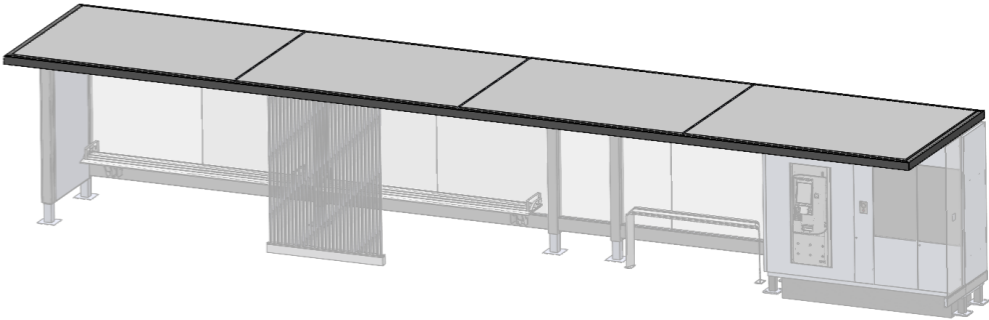
כל המידות הינן במ"מ אא"כ ציין אחרת
 השרטוט המופיע בדף זה הינו שרטוט מוצר כללי, ואינו שרטוט
 ייצור. עבודות ההנדסה, הפיתוח ושרטוטי הייצור הינם באחריות
 היצרן ותחת פיקוח חברת PublicZone
 המידות והגוונים הסופיים יקבעו במהלך התכנון הסופי, אל מול היצרן

JLRT
 General Product Drawings

Vertical profiles
 Left windshield







Explode
view

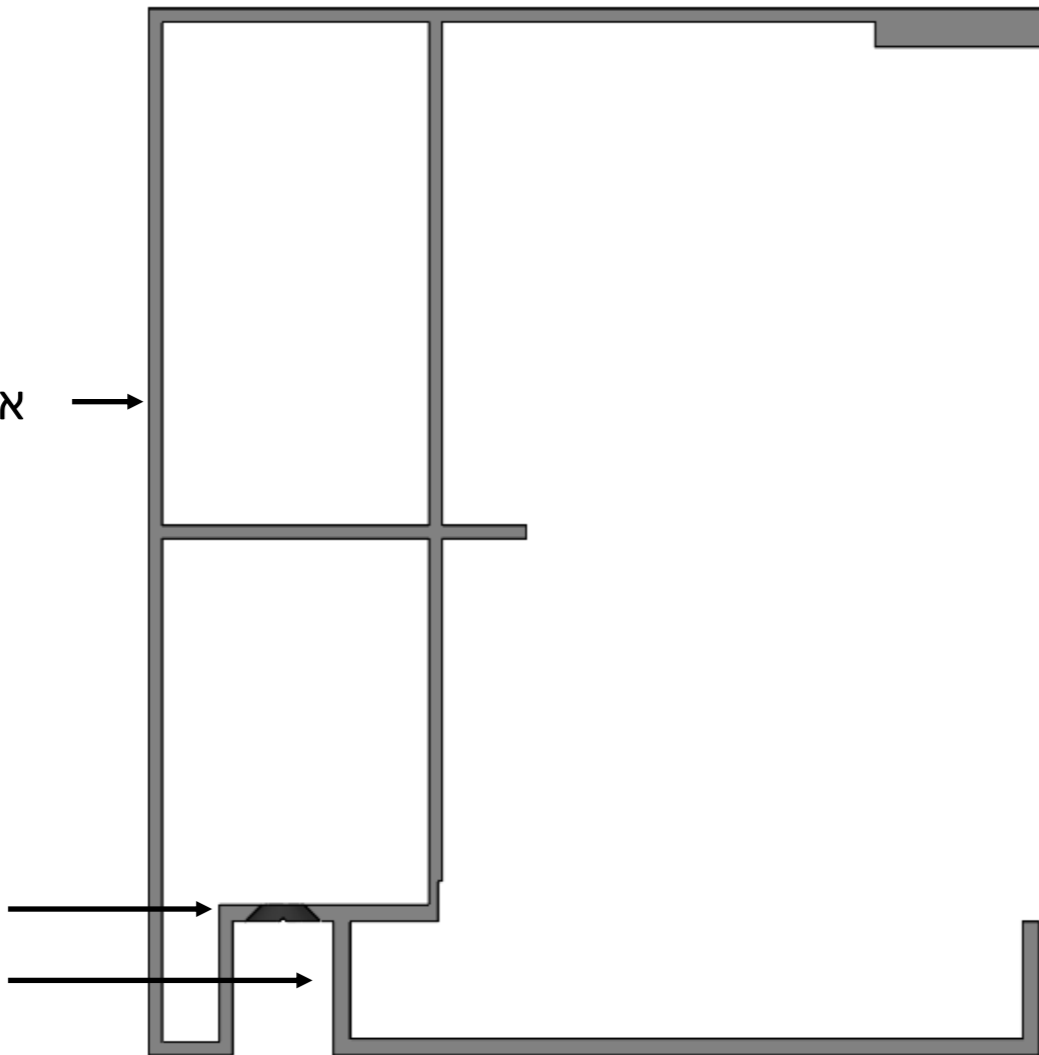


כל המידות הינן במ"מ אא"כ ציין אחרת
 השרטוט המופיע בדף זה הינו שרטוט מוצר כללי, ואינו שרטוט
 ייצור. עבודות ההנדסה, הפיתוח ושרטוטי הייצור הינם באחריות
 היצרן ותחת פיקוח חברת PublicZone
 המידות והגוונים הסופיים יקבעו במהלך התכנון הסופי, אל מול היצרן

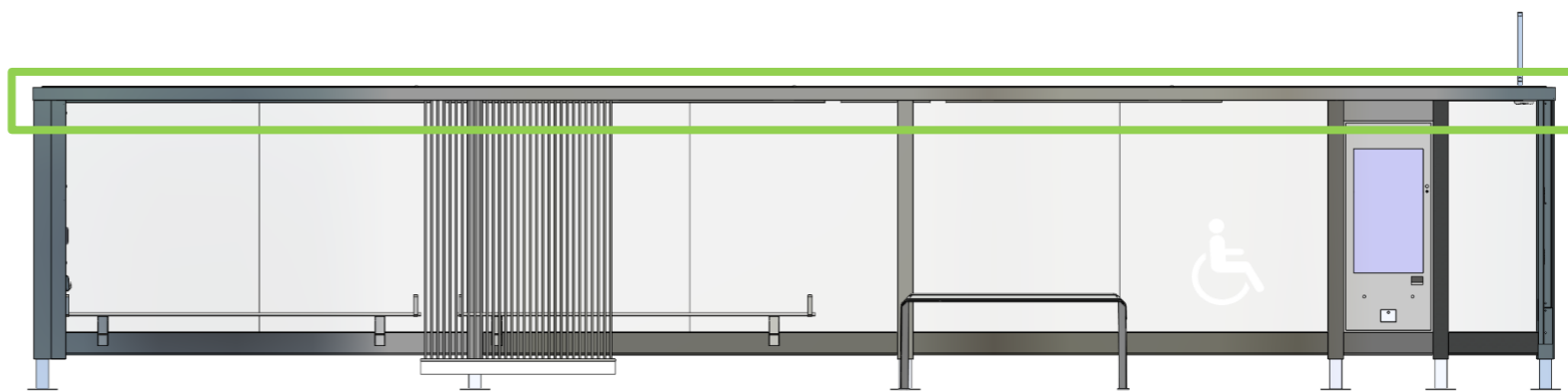
JLRT
 General Product Drawings

Roof assembly

אקטרוזיה חיפוי גג



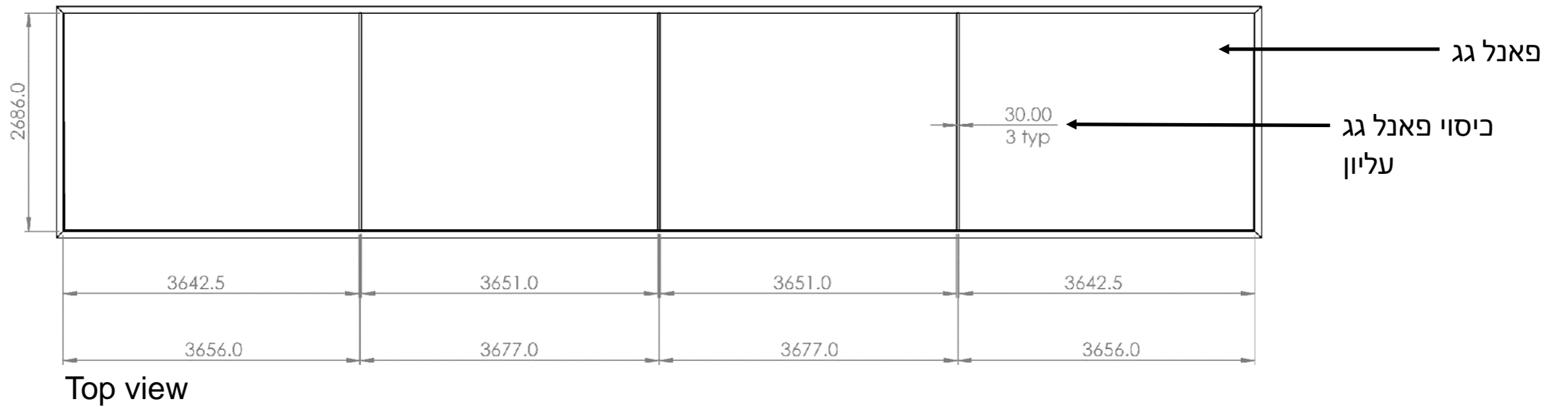
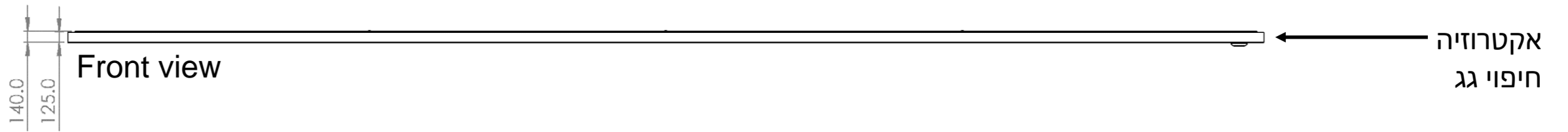
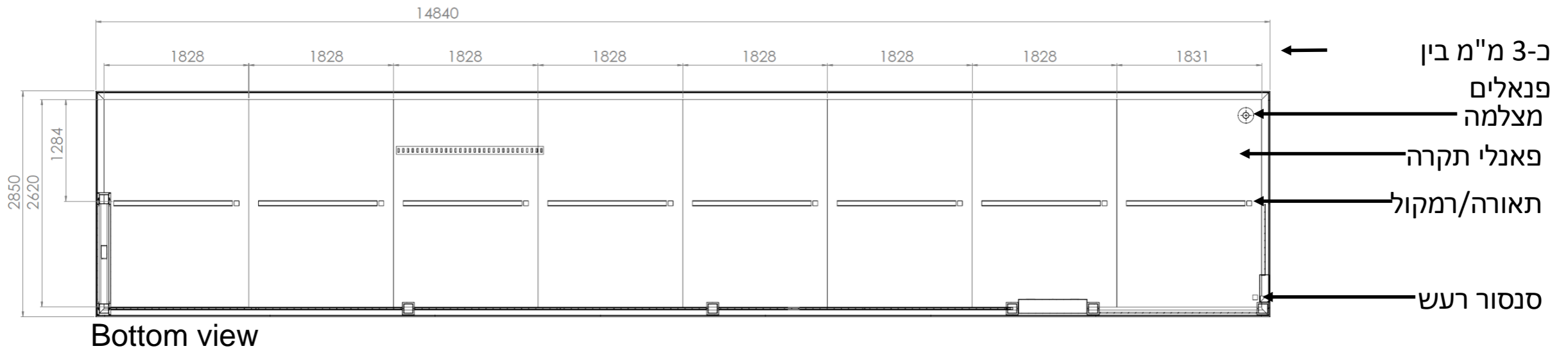
פאזה לבורג ראש
אף שקע
ברגים תוך אף המים ראש
שקוע במפלס החומר צבוע ב f40



כל המידות הינן במ"מ אא"כ ציין אחרת
השרטוט המופיע בדף זה הינו שרטוט מוצר כללי, ואינו שרטוט
ייצור. עבודות ההנדסה, הפיתוח ושרטוטי הייצור הינם באחריות
היצרן ותחת פיקוח חברת PublicZone
המידות והגוונים הסופיים יקבעו במהלך התכנון הסופי, אל מול היצרן

JLRT
General Product Drawings

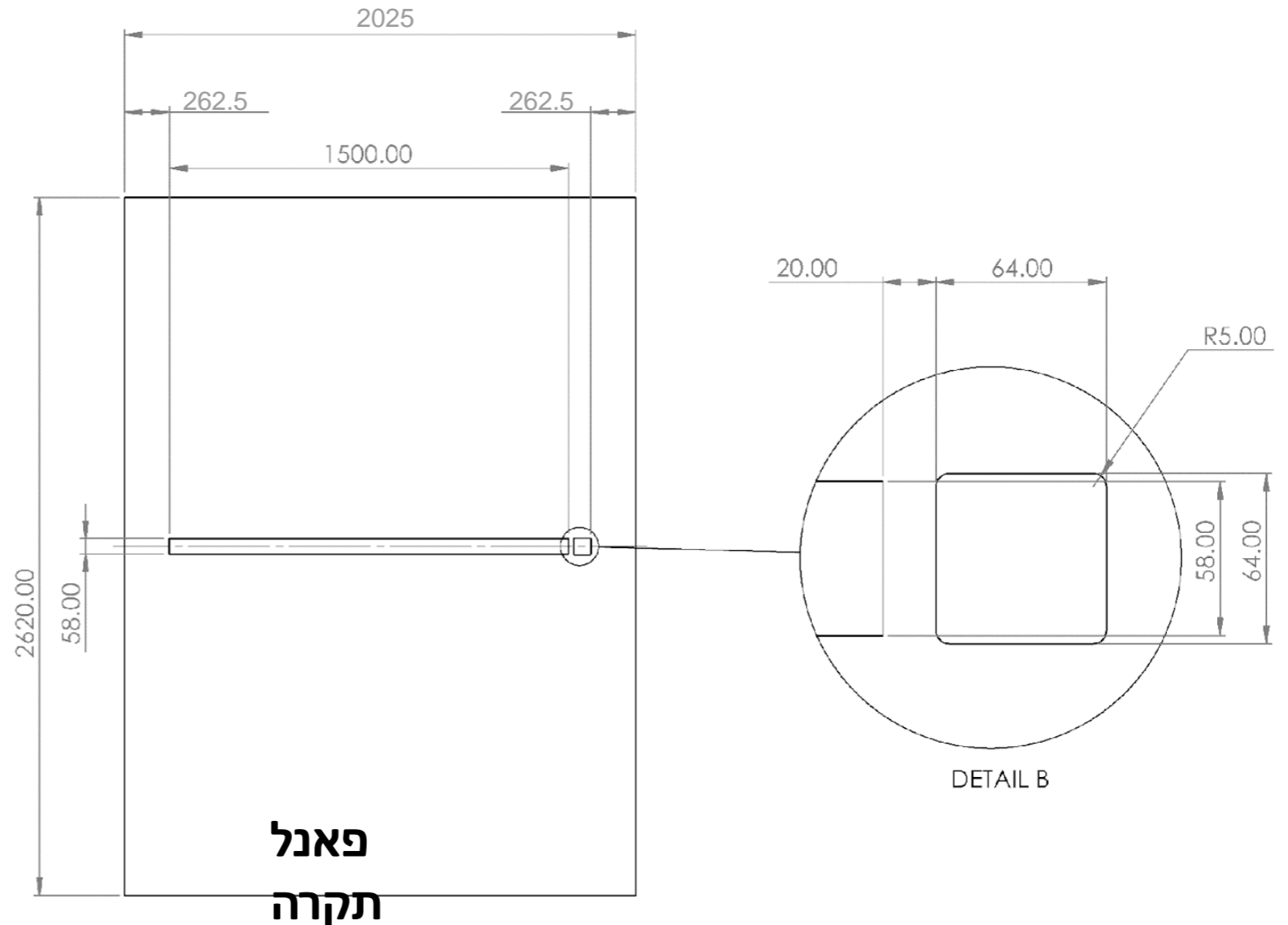
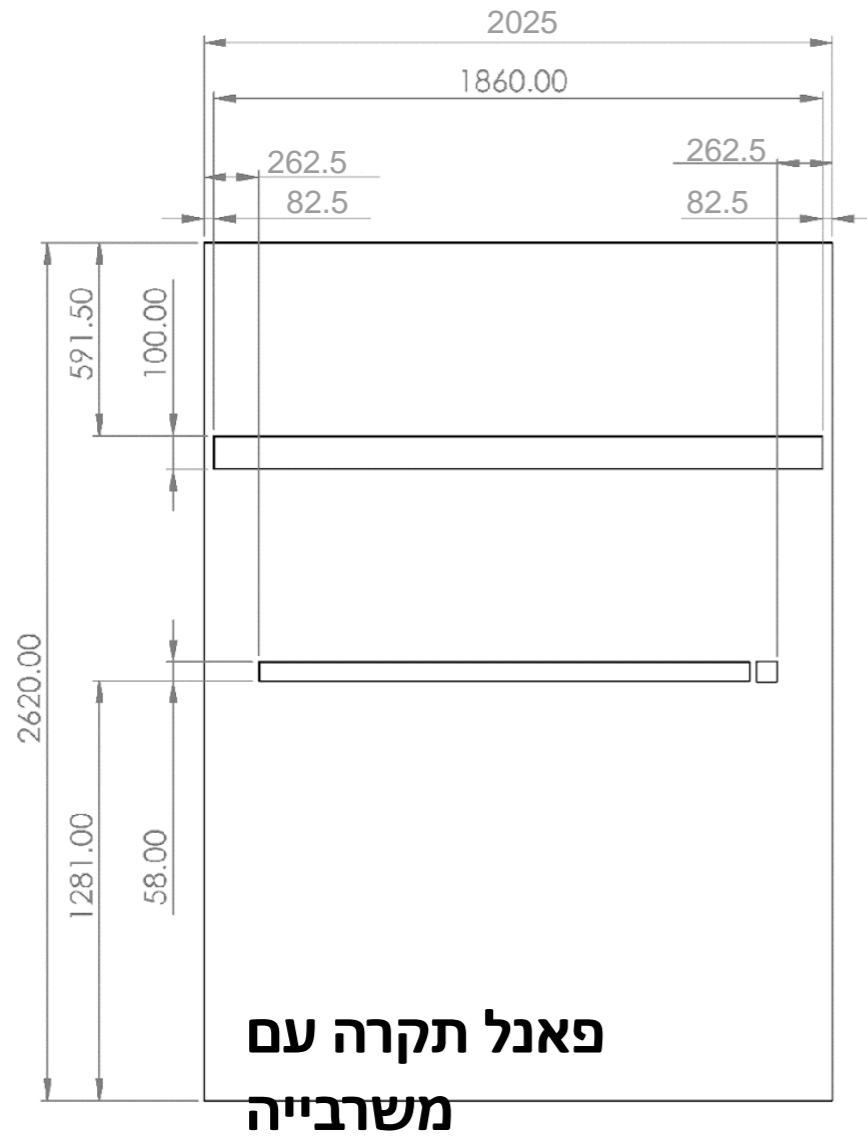
אקטרוזיה חיפוי גג



כל המידות הינן במ"מ אא"כ ציין אחרת
 השרטוט המופיע בדף זה הינו שרטוט מוצר כללי, ואינו שרטוט
 ייצור. עבודות ההנדסה, הפיתוח ושרטוטי הייצור הינם באחריות
 היצרן ותחת פיקוח חברת PublicZone
 המידות והגוונים הסופיים יקבעו במהלך התכנון הסופי, אל מול היצרן

JLRT
 General Product Drawings

Roof Details



Bottom view

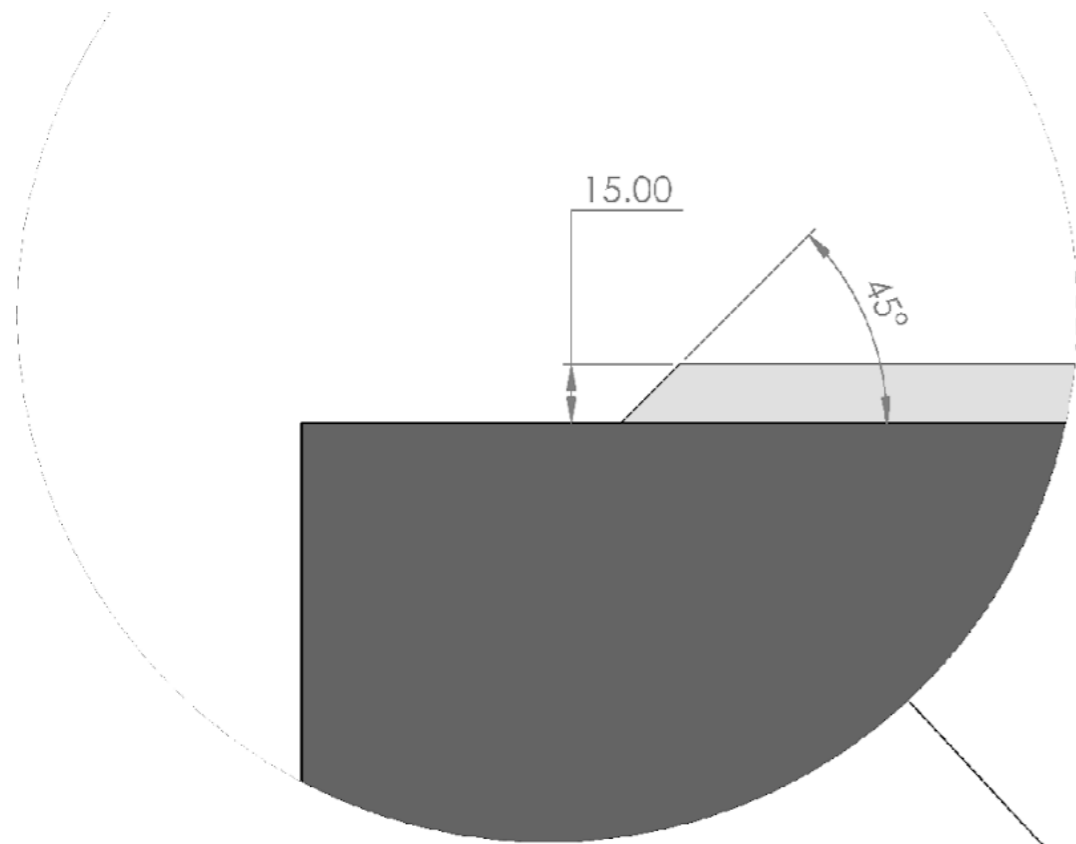


כל המידות הינן במ"מ אא"כ ציין אחרת
 השרטוט המופיע בדף זה הינו שרטוט מוצר כללי, ואינו שרטוט
 ייצור. עבודות ההנדסה, הפיתוח ושרטוטי הייצור הינם באחריות
 היצרן ותחת פיקוח חברת PublicZone
 המידות והגוונים הסופיים יקבעו במהלך התכנון הסופי, אל מול היצרן

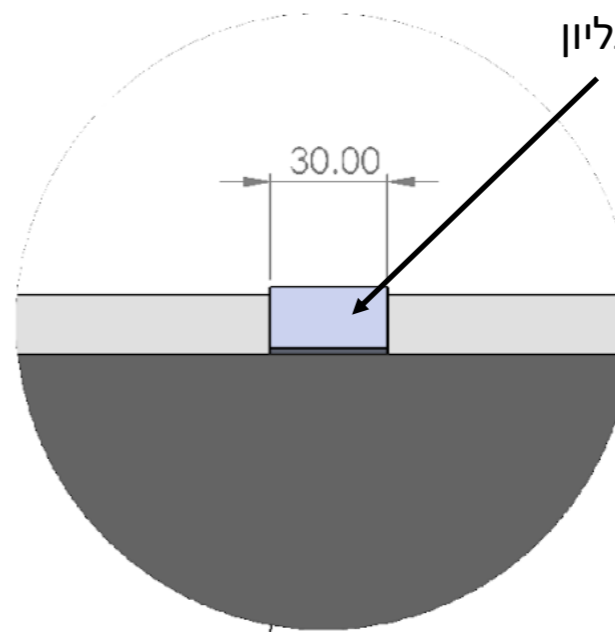
JLRT
 General Product Drawings

Roof details



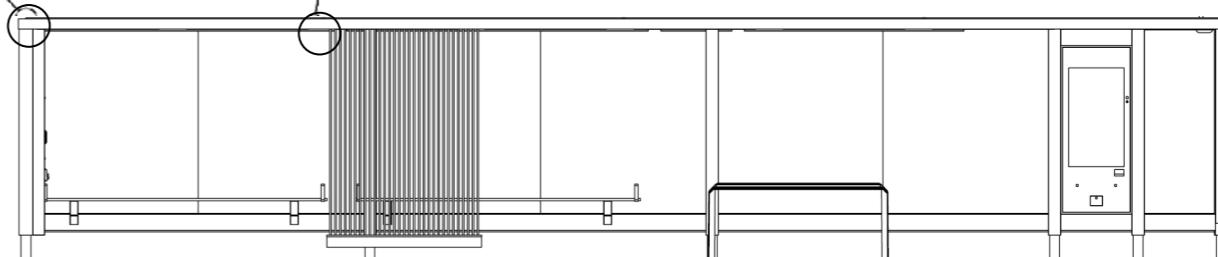


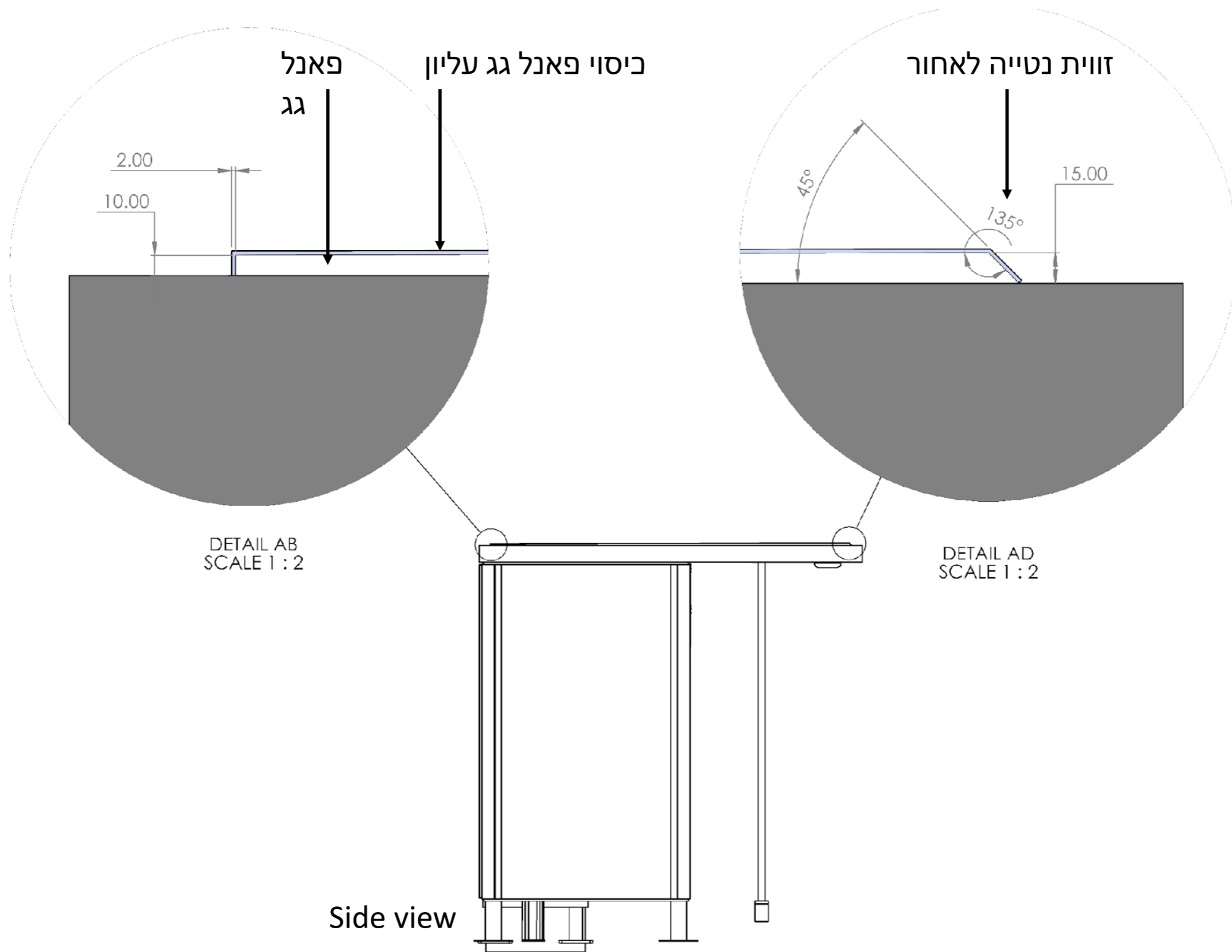
DETAIL AF
SCALE 1 : 2

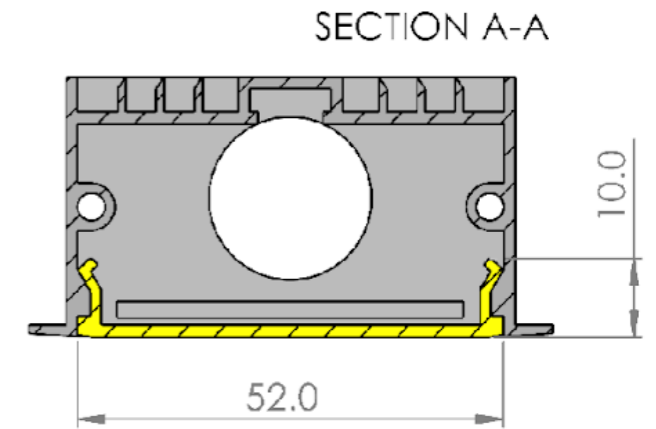
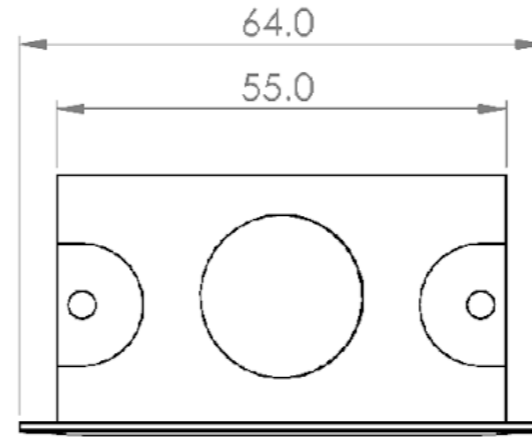
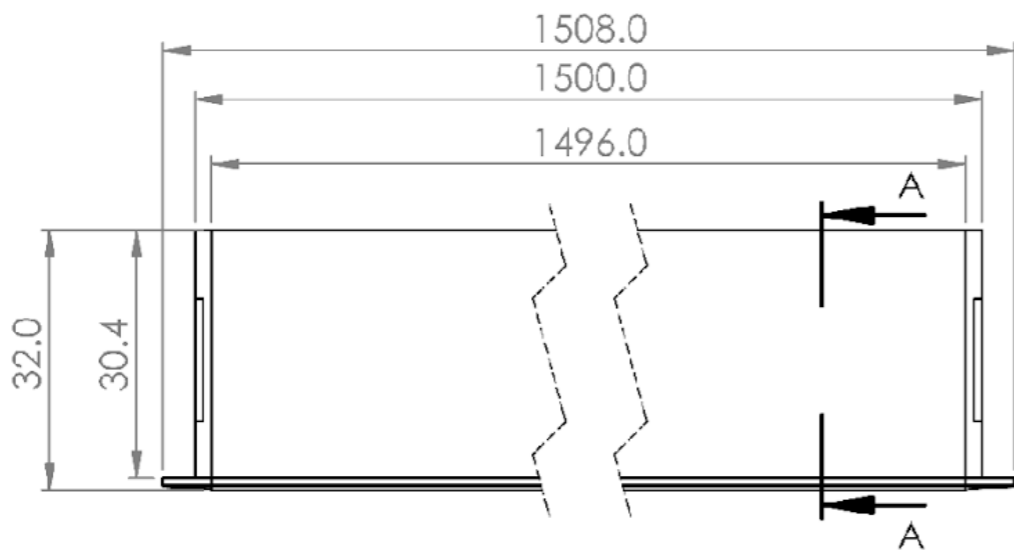


DETAIL AG
SCALE 1 : 2

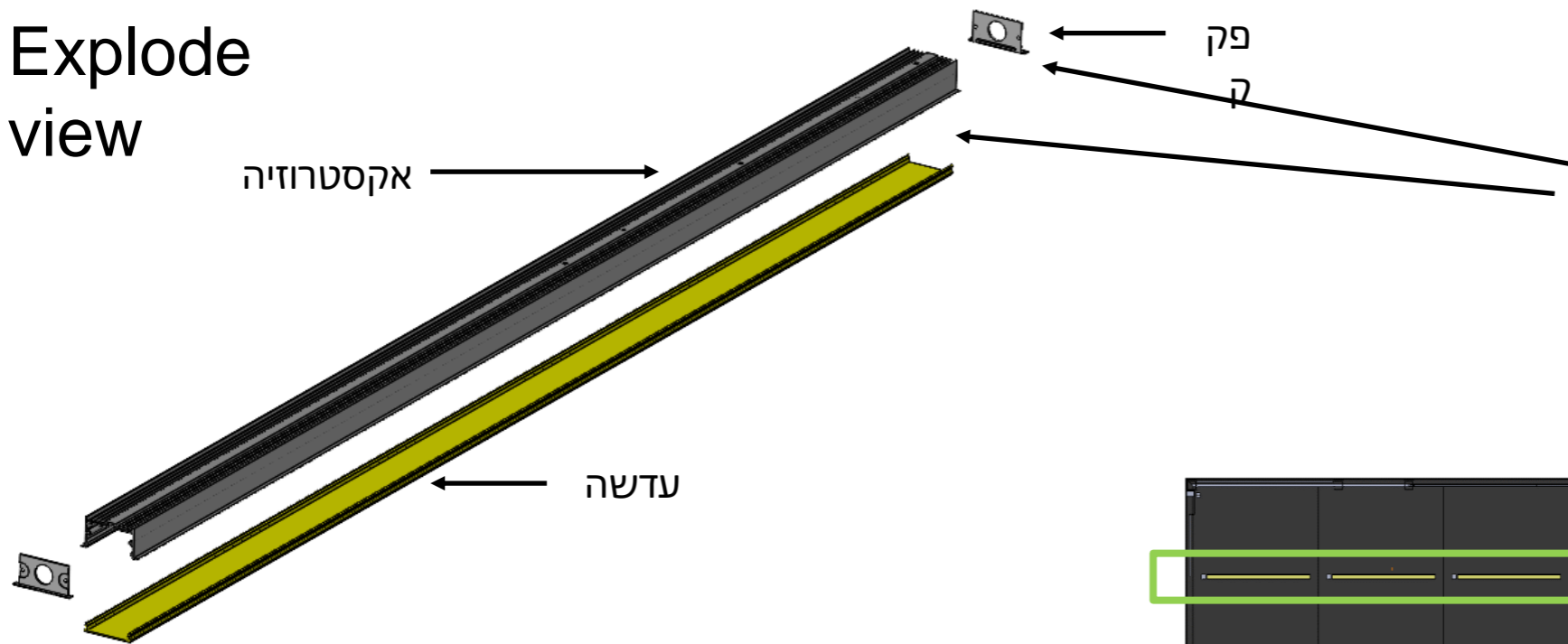
Front view



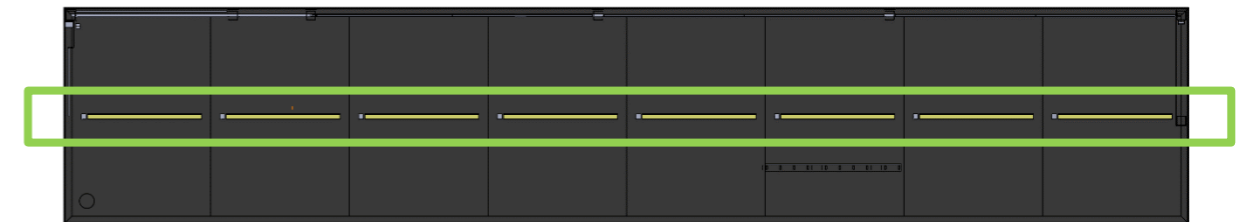




Explode view



פקק ואקסטרוזיה
תאורה
צבוע ב



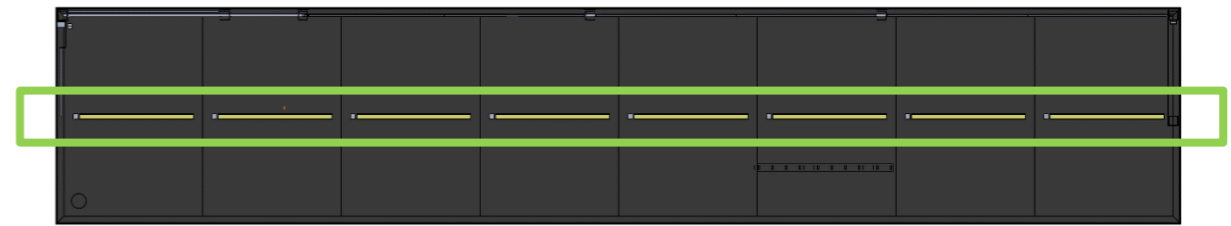
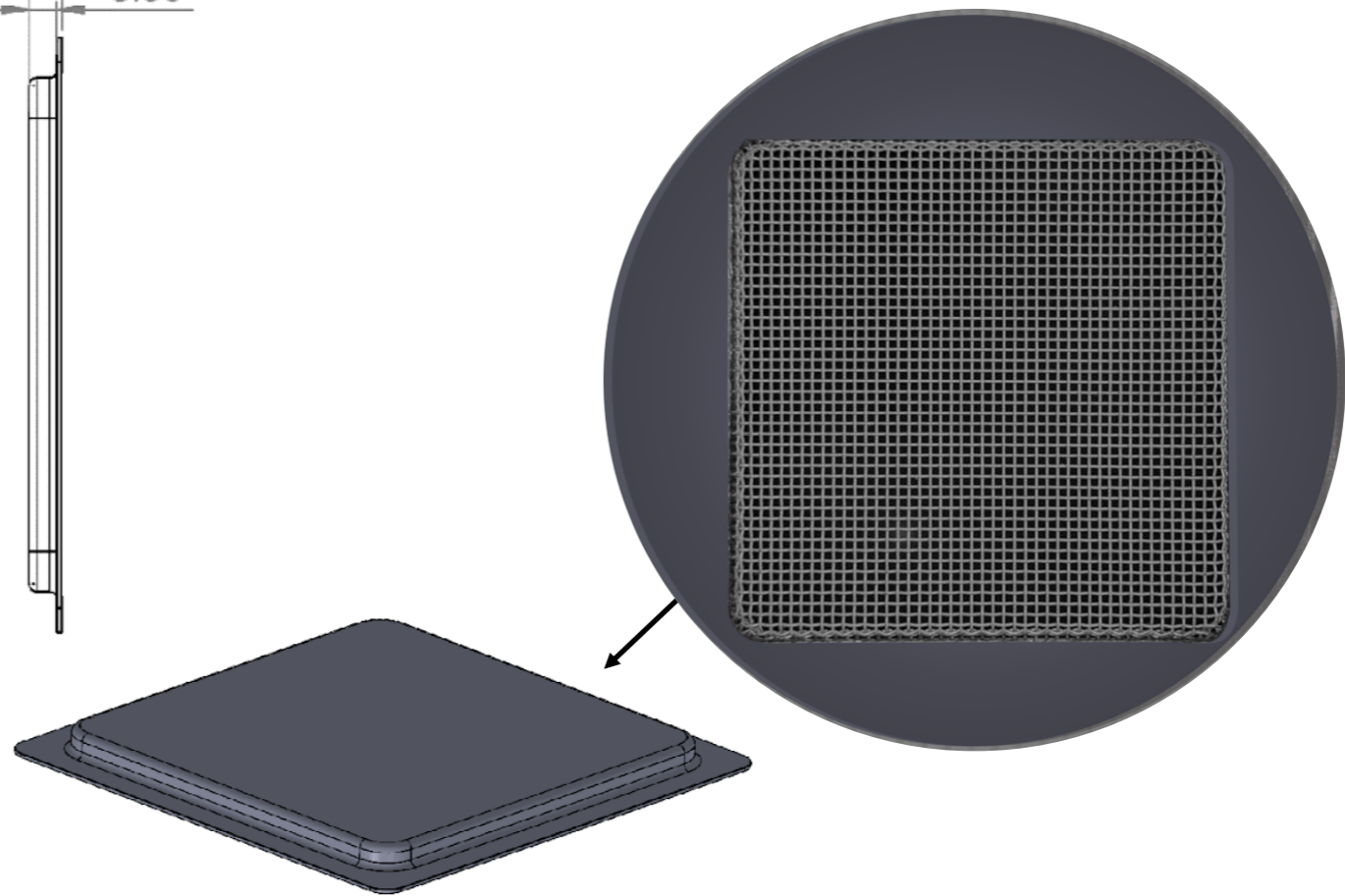
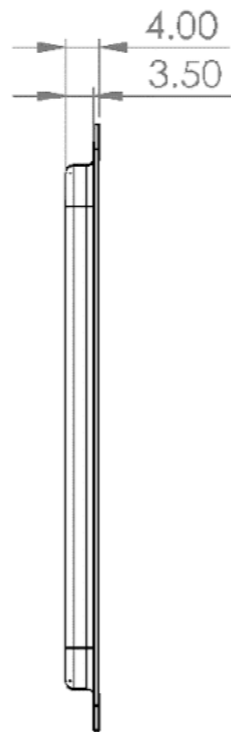
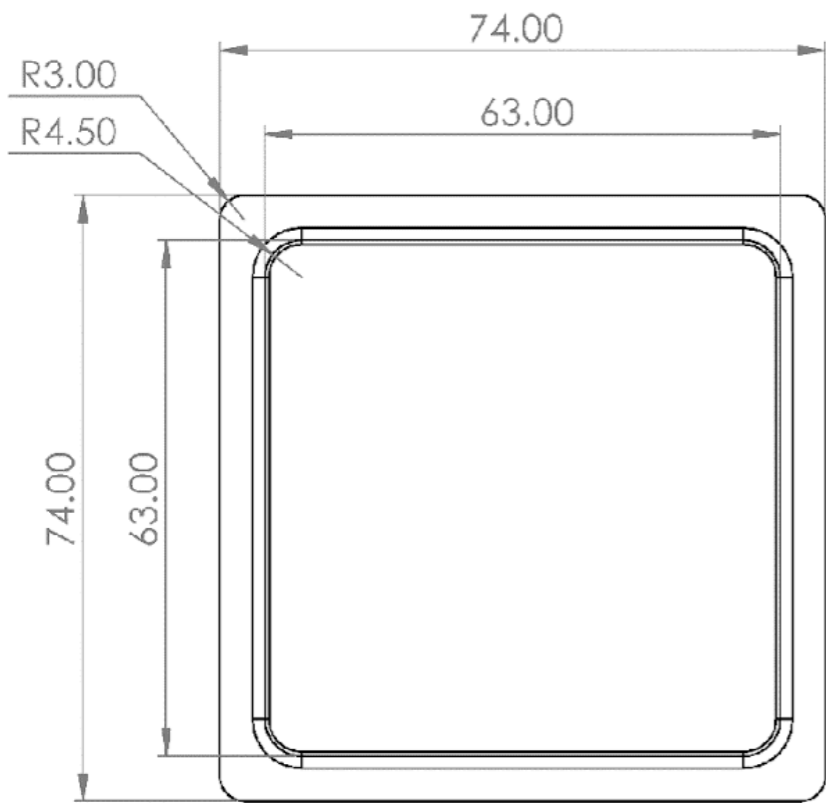
Roof bottom view



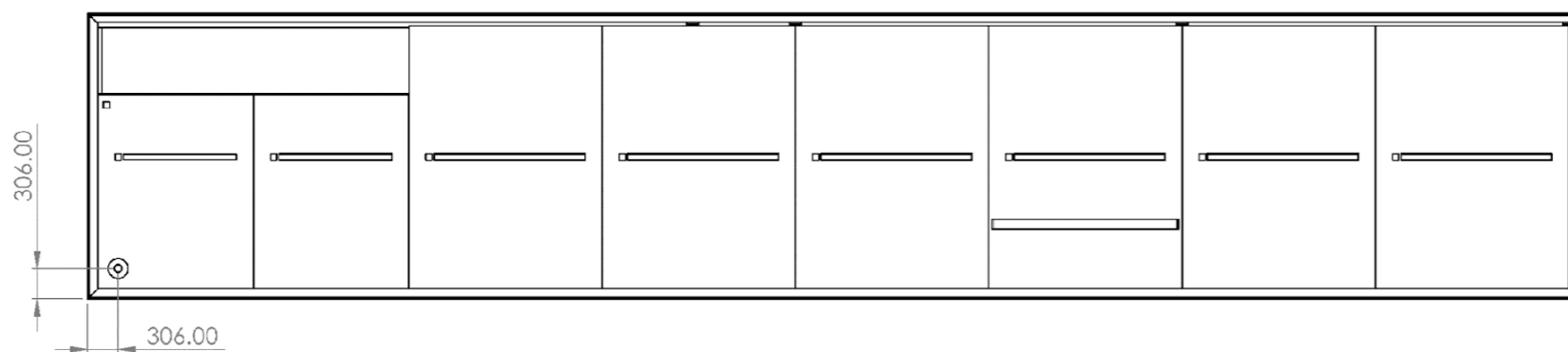
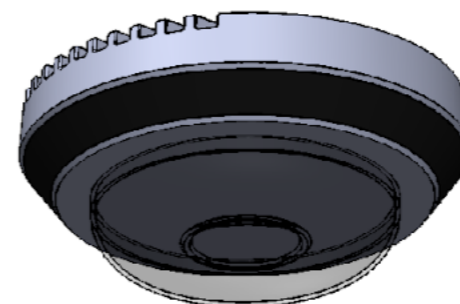
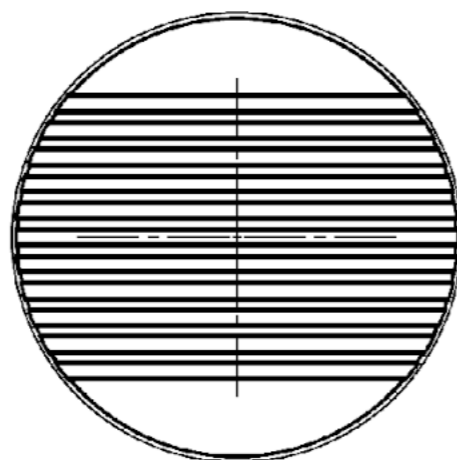
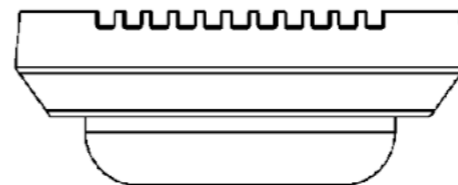
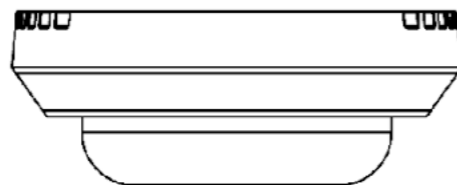
כל המידות הינן במ"מ אא"כ ציין אחרת
השרטוט המופיע בדף זה הינו שרטוט מוצר כללי, ואינו שרטוט
ייצור. עבודות ההנדסה, הפיתוח ושרטוטי הייצור הינם באחריות
היצרן ותחת פיקוח חברת PublicZone
המידות והגוונים הסופיים יקבעו במהלך התכנון הסופי, אל מול היצרן

JLRT
General Product Drawings

Long Lights



Roof bottom view



Roof bottom view

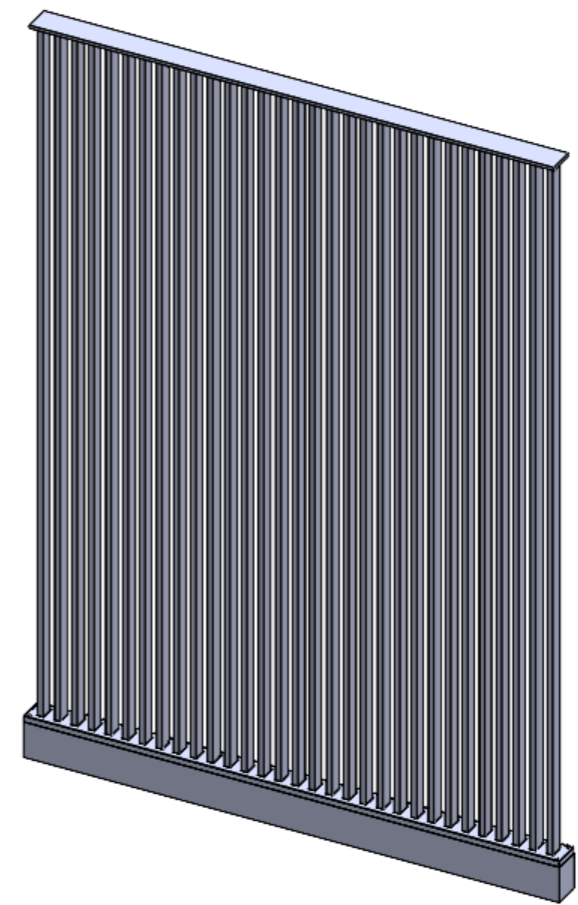
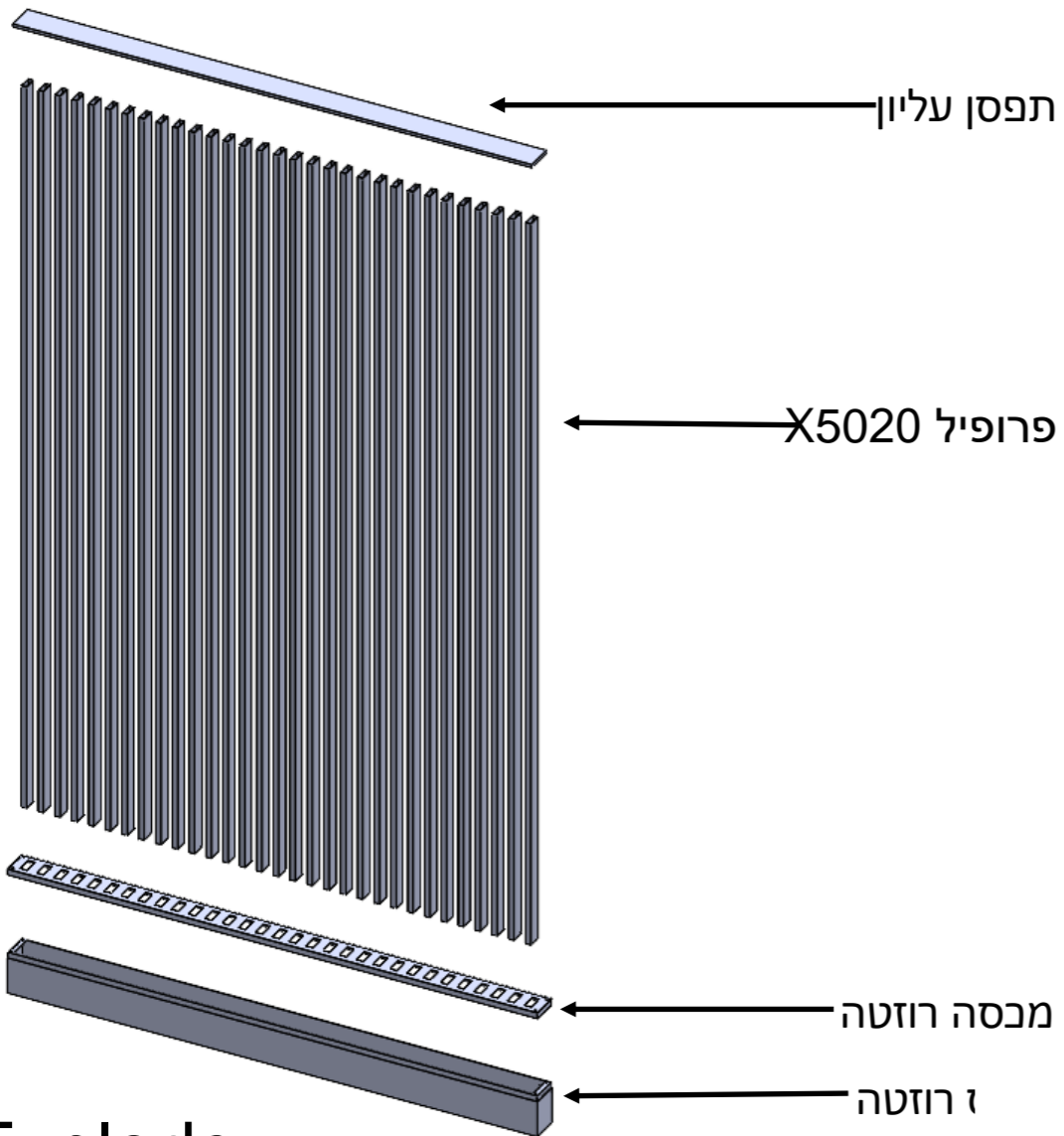


כל המידות הינן במ"מ אא"כ צויין אחרת
השרטוט המופיע בדף זה הינו שרטוט מוצר כללי, ואינו שרטוט
ייצור. עבודות ההנדסה, הפיתוח ושרטוטי הייצור הינם באחריות
היצרן ותחת פיקוח חברת PublicZone
המידות והגוונים הסופיים יקבעו במהלך התכנון הסופי, אל מול היצרן

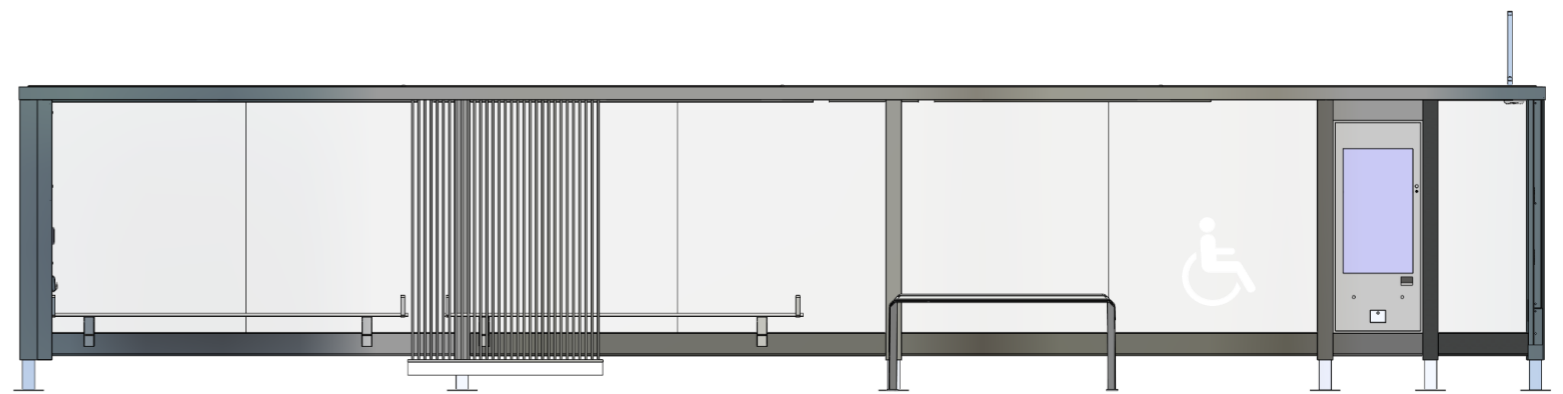
JLRT
General Product Drawings

Camera





Explode
view

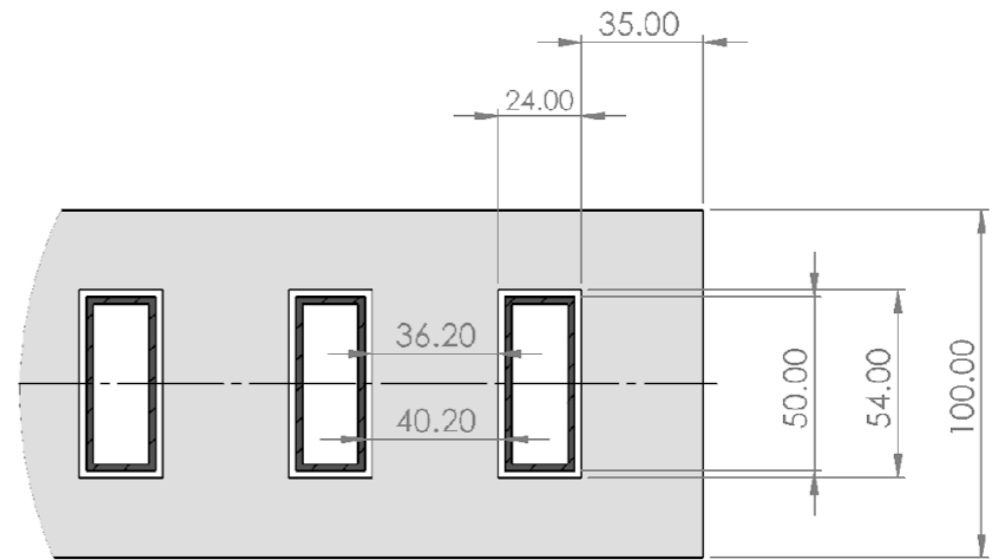
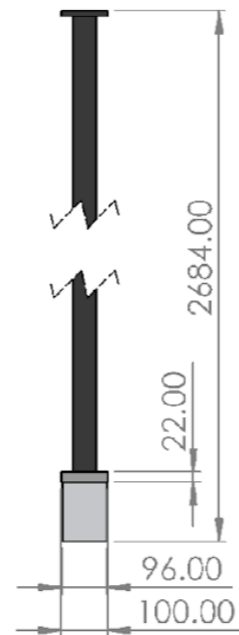
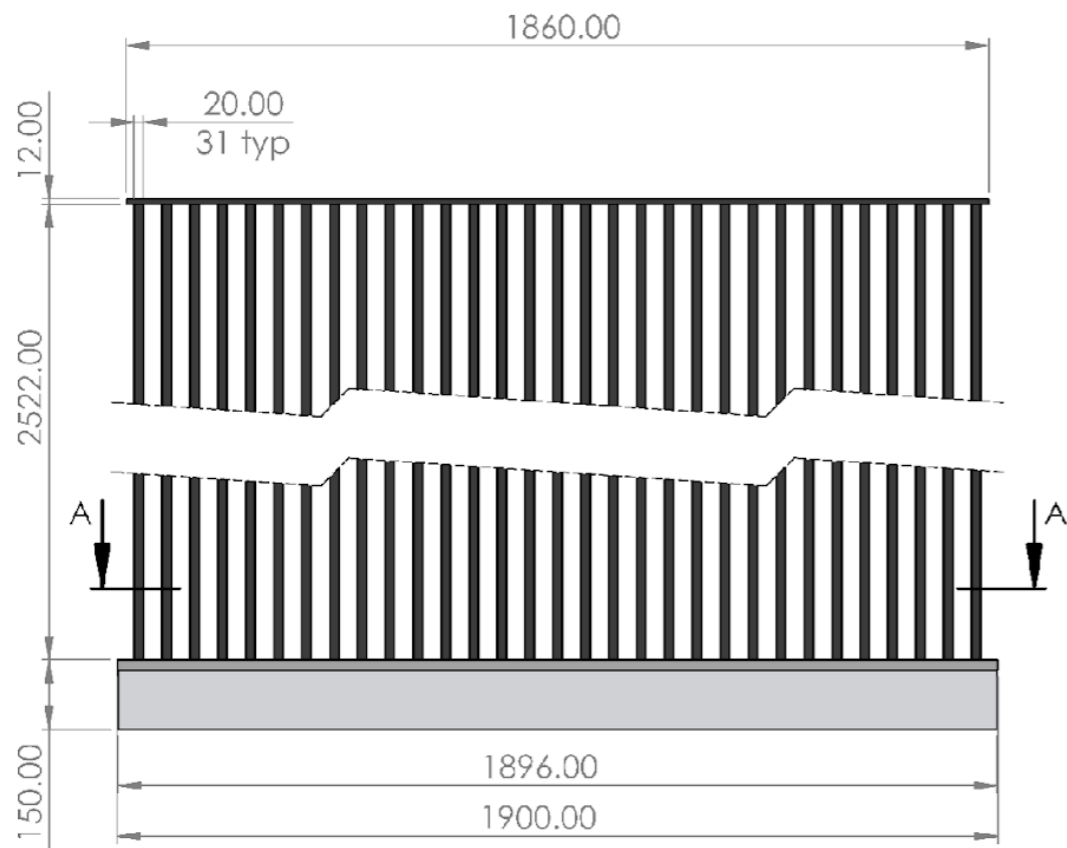


כל המידות הינן במ"מ אא"כ ציין אחרת
 השרטוט המופיע בדף זה הינו שרטוט מוצר כללי, ואינו שרטוט
 ייצור. עבודות ההנדסה, הפיתוח ושרטוטי הייצור הינם באחריות
 היצרן ותחת פיקוח חברת PublicZone
 המידות והגוונים הסופיים יקבעו במהלך התכנון הסופי, אל מול היצרן

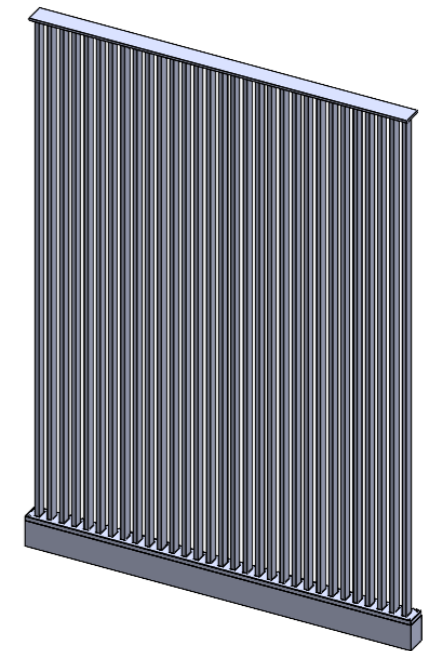
JLRT
 General Product Drawings

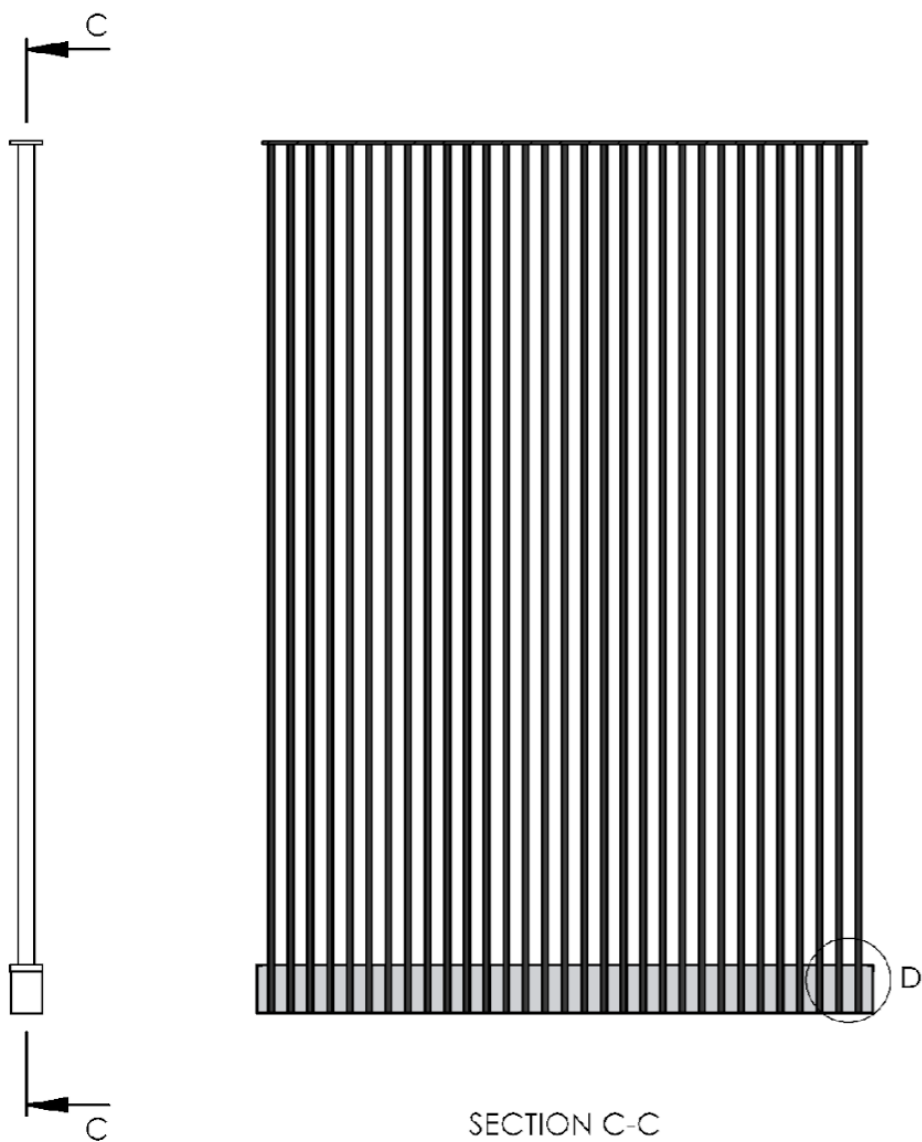
Mashrabia



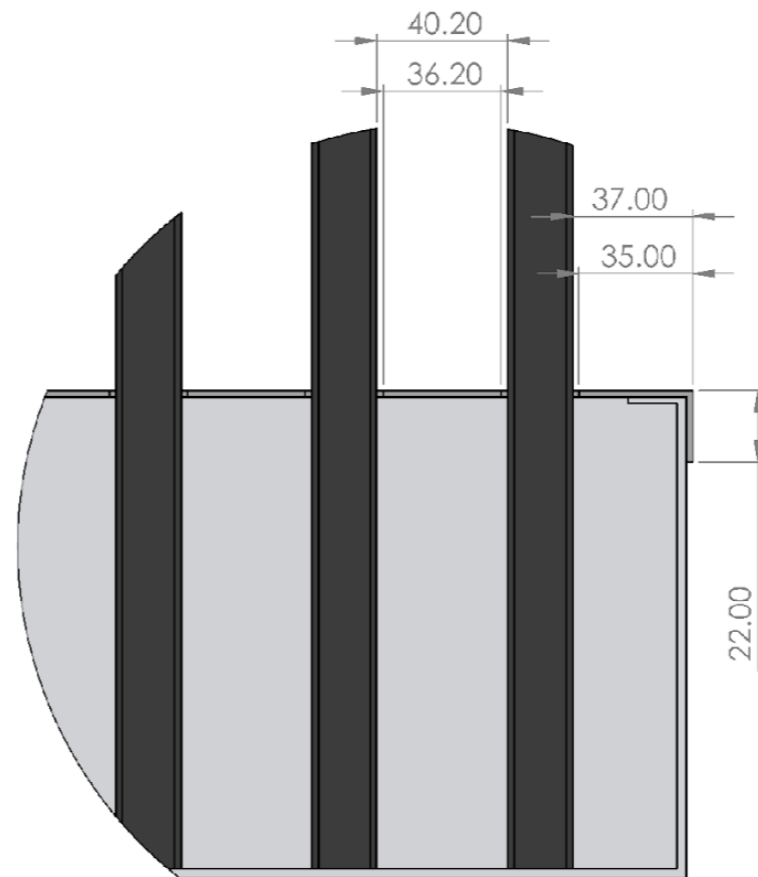


DETAIL B



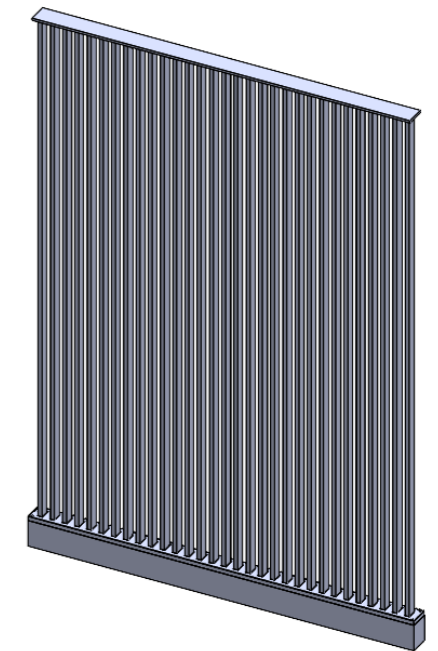


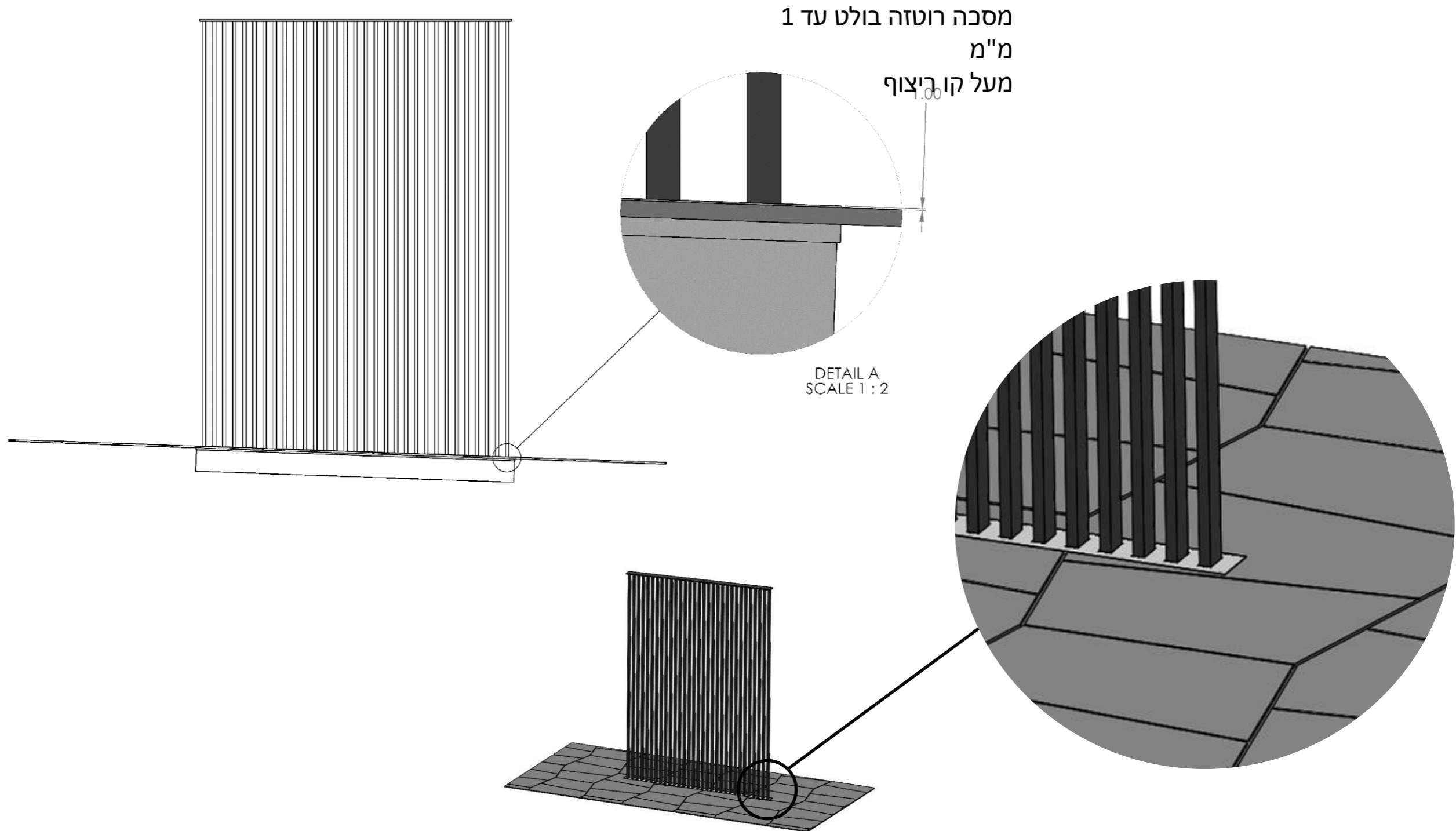
SECTION C-C



DETAIL D

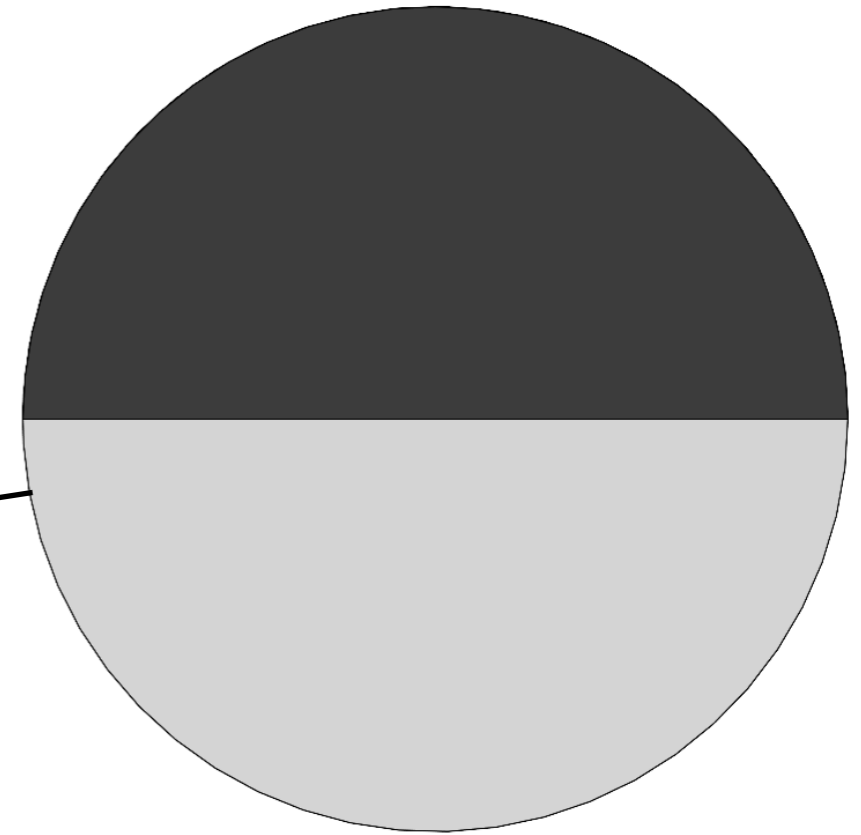
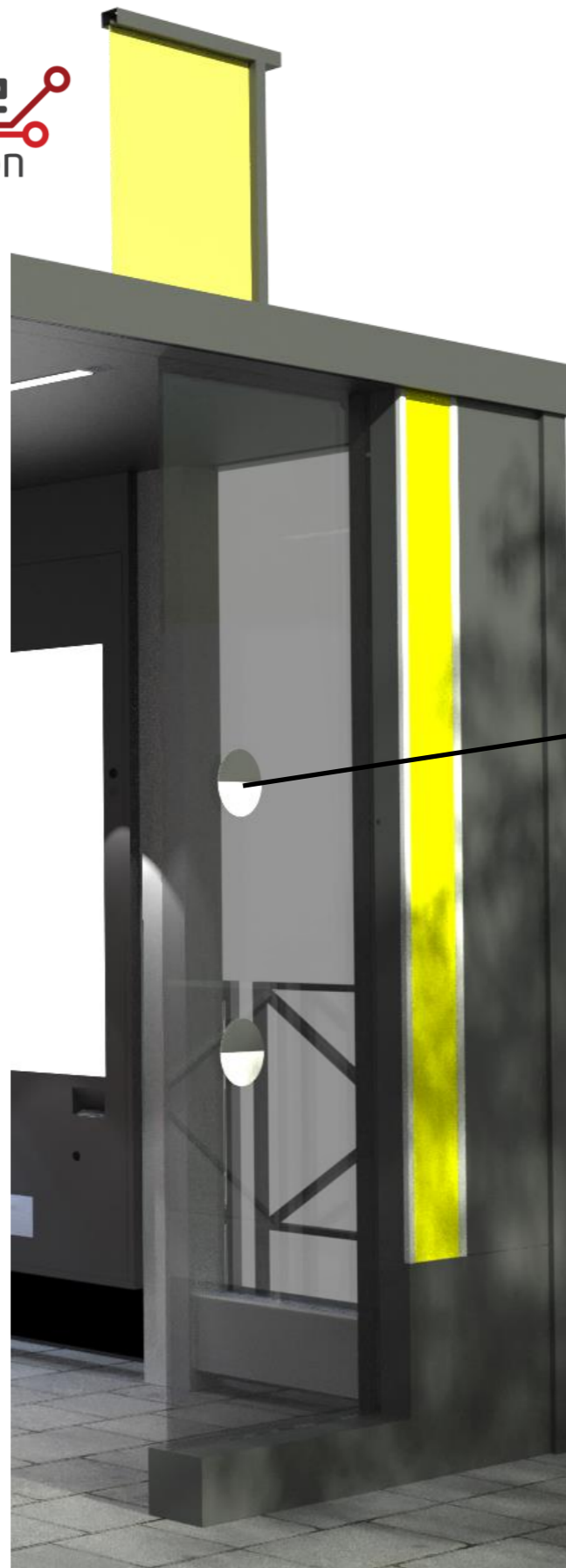
Sheet metal





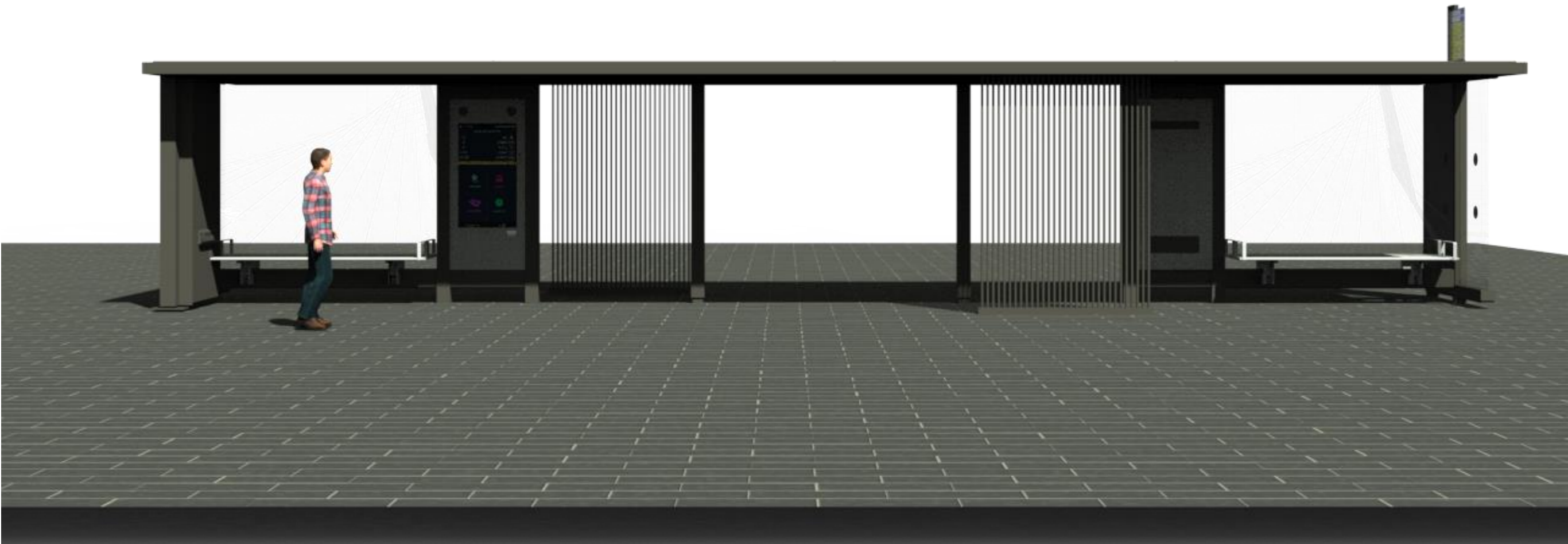
מסכה רוטזה בולט עד 1
מ"מ
מעל קו היצוף

DETAIL A
SCALE 1 : 2

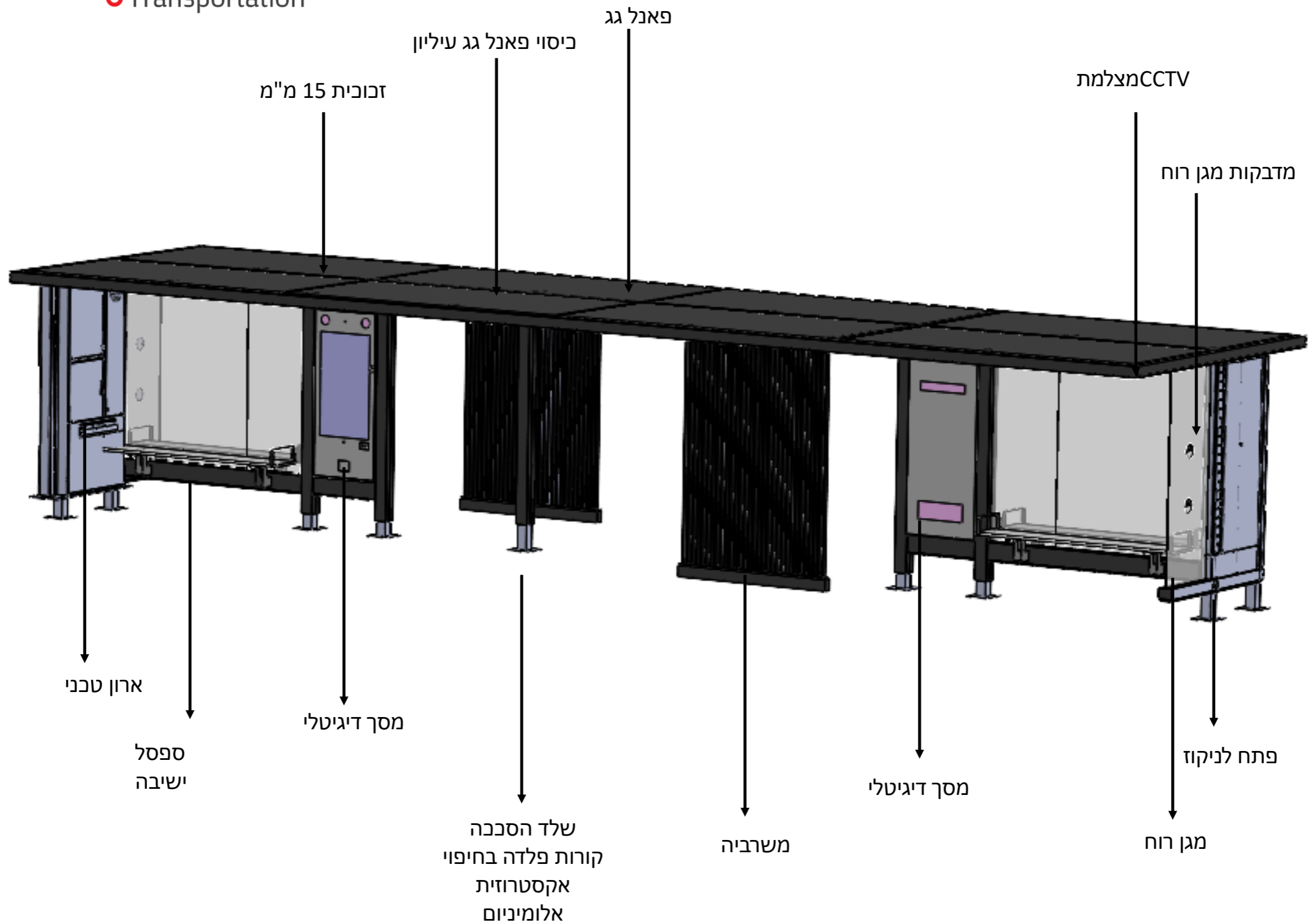


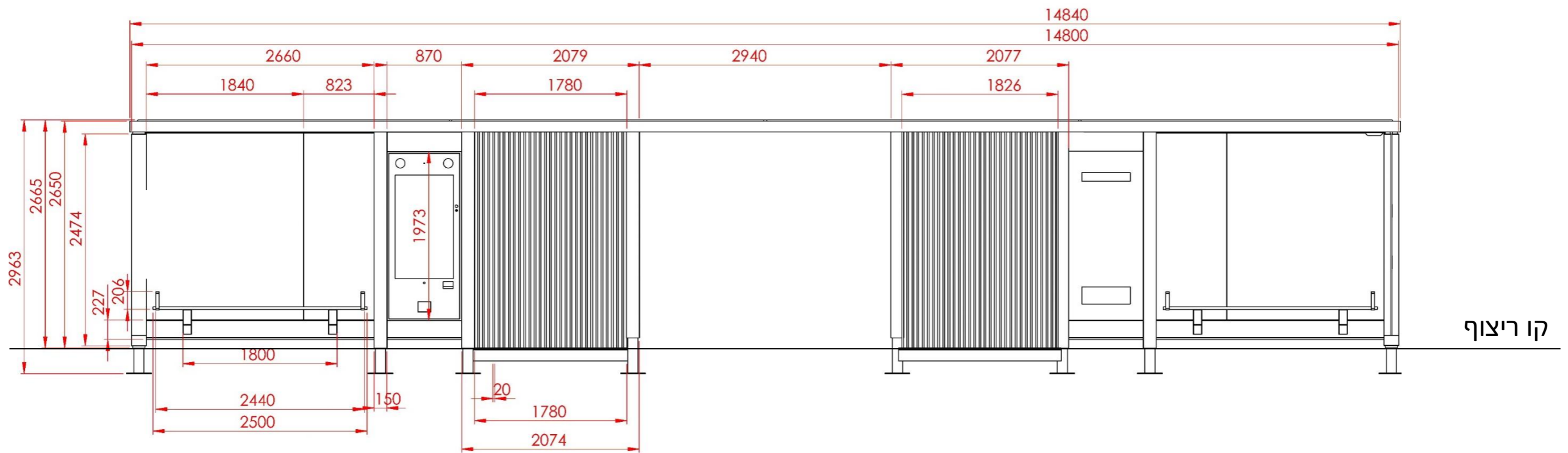
מדבקות בשני גוונים מנוגדים חזותית זה לזה ובשטח דומה,
הסימנים יותקנו בשני גבהים: 0.90-1.00 מ', ו- 1.50-1.60 מ'
מפני הרצפה.
המדבקות תהיינה במרכז הציר האופקי בכל אלמנט או לפחות כל
1.75 מ'.

15m DOUBLE SHELTER









קו ריצוף

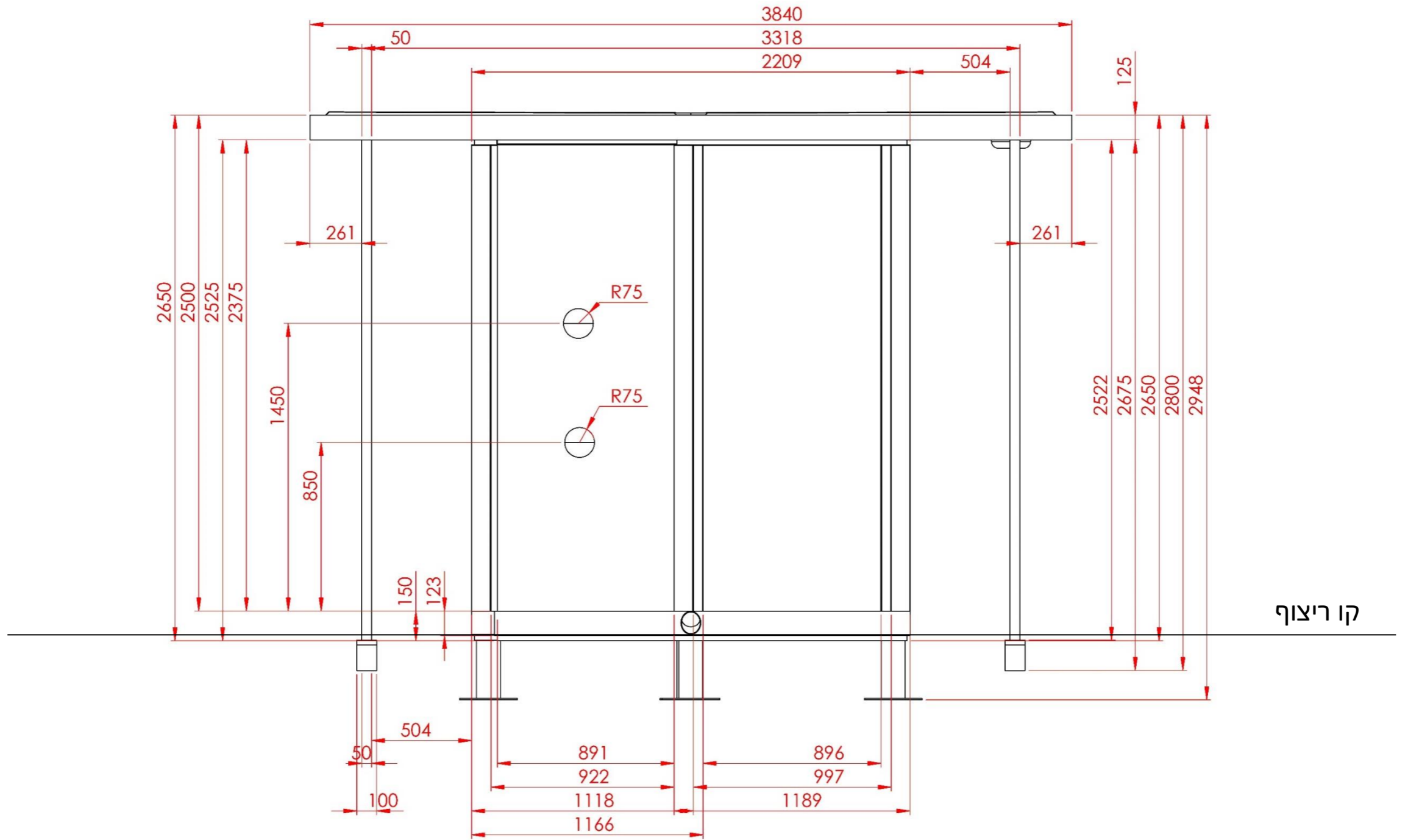


כל המידות הינן במ"מ אא"כ ציין אחרת
 השרטוט המופיע בדף זה הינו שרטוט מוצר כללי, ואינו שרטוט
 ייצור. עבודות ההנדסה, הפיתוח ושרטוטי הייצור הינם באחריות
 היצרן ותחת פיקוח חברת PublicZone
 המידות והגוונים הסופיים יקבעו במהלך התכנון הסופי, אל מול היצרן

JLRT
 General Product Drawings

Front



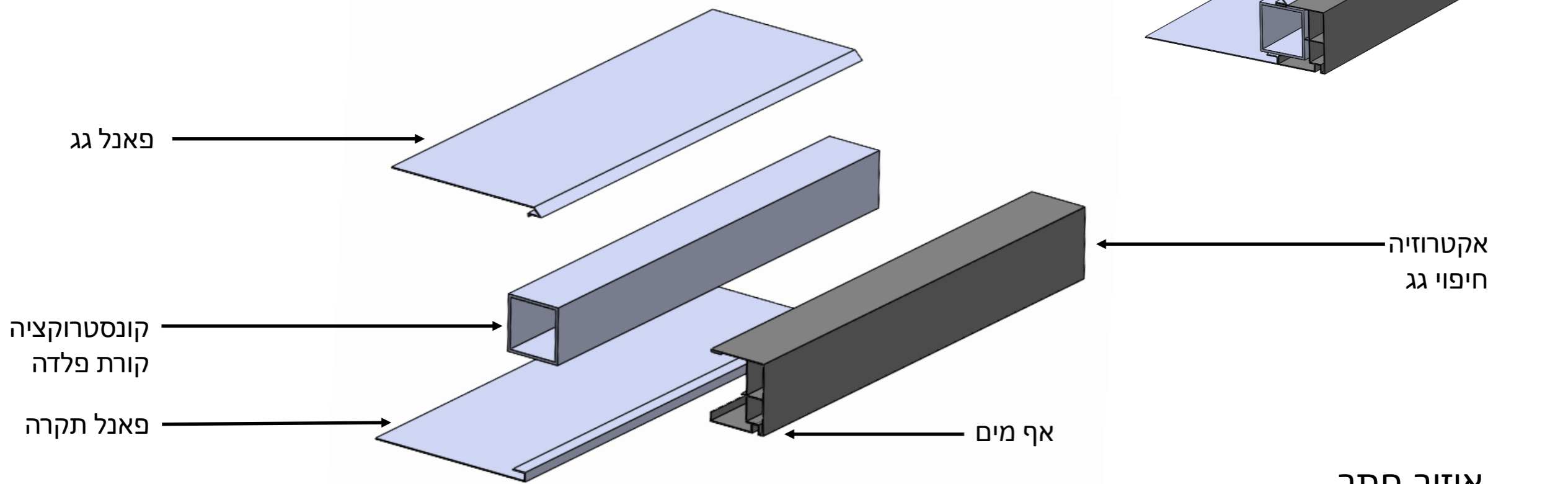


כל המידות הינן במ"מ אא"כ ציין אחרת
 השרטוט המופיע בדף זה הינו שרטוט מוצר כללי, ואינו שרטוט
 ייצור. עבודות ההנדסה, הפיתוח ושרטוטי הייצור הינם באחריות
 היצרן ותחת פיקוח חברת PublicZone
 המידות והגוונים הסופיים יקבעו במהלך התכנון הסופי, אל מול היצרן

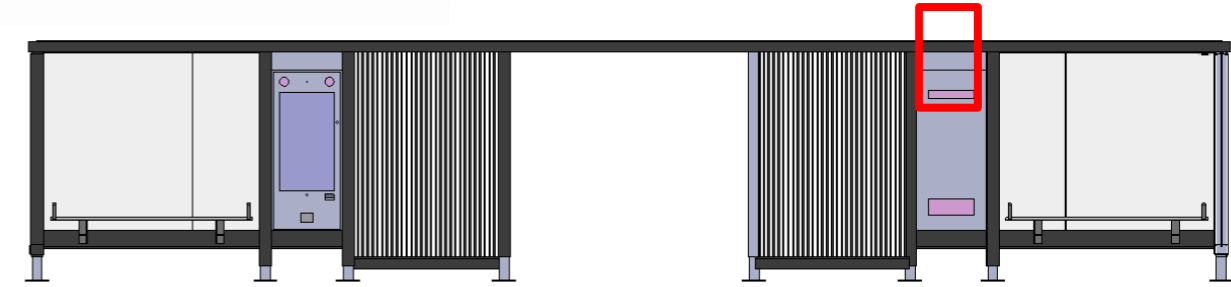
JLRT
 General Product Drawings

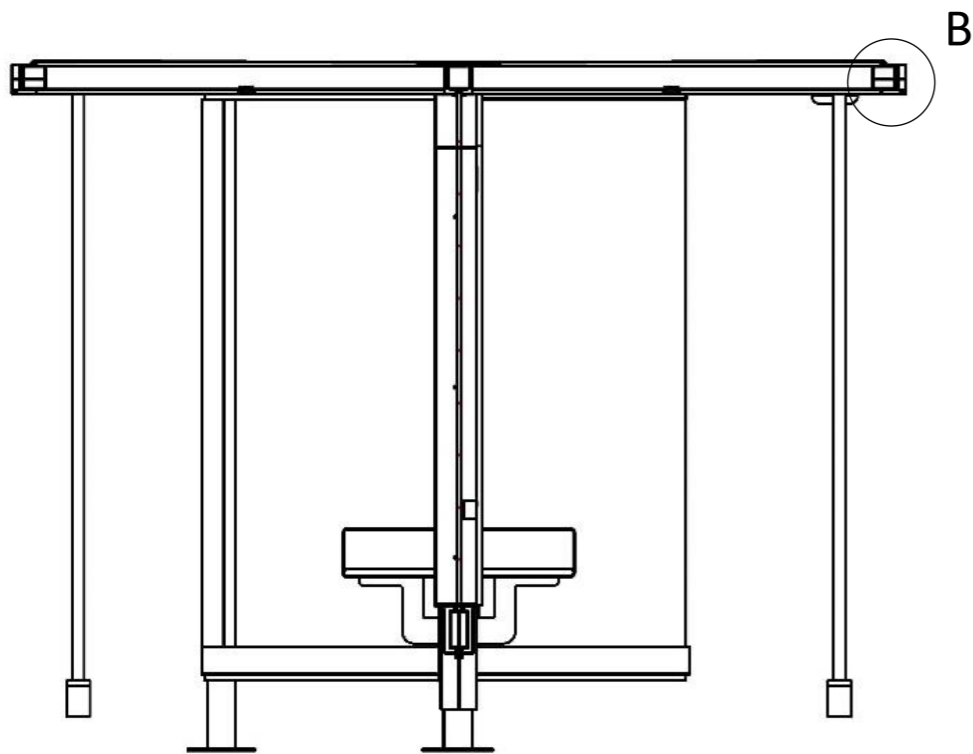
Left

Explode view

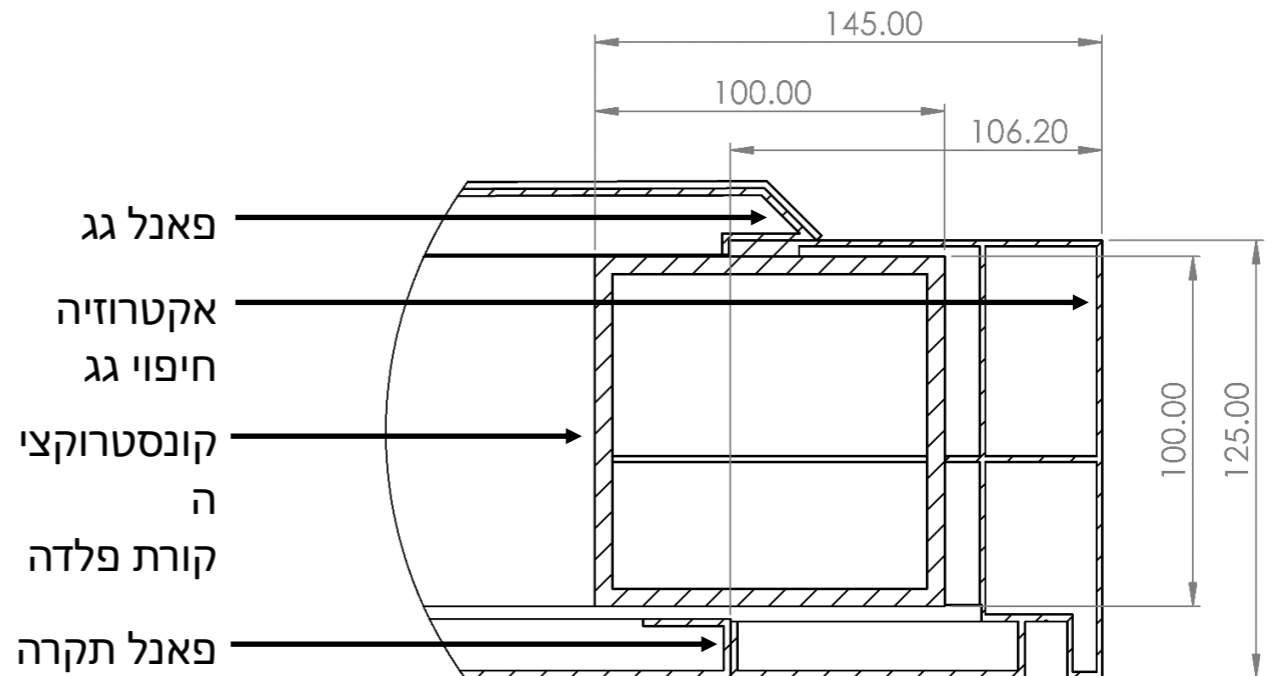


איזור חתך

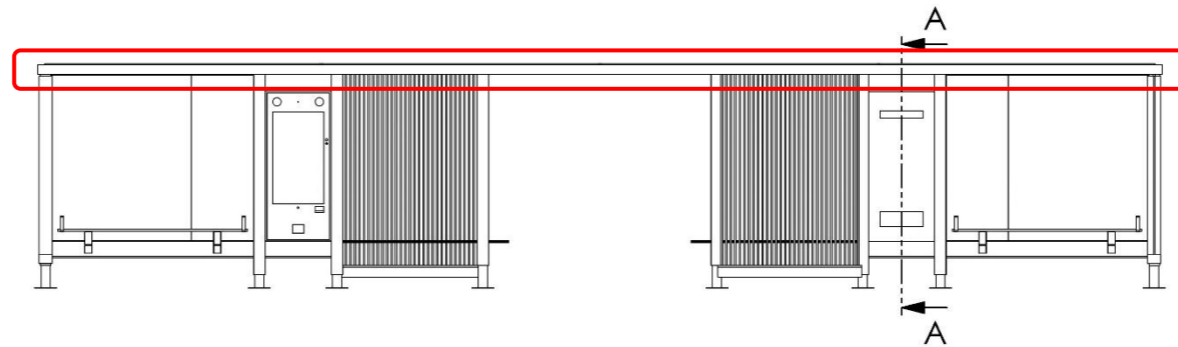




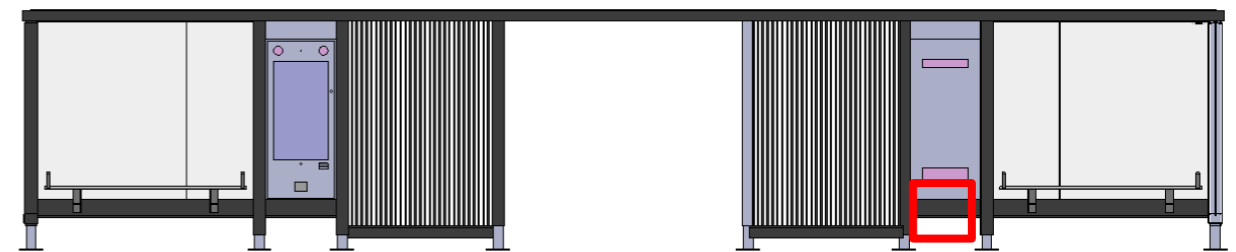
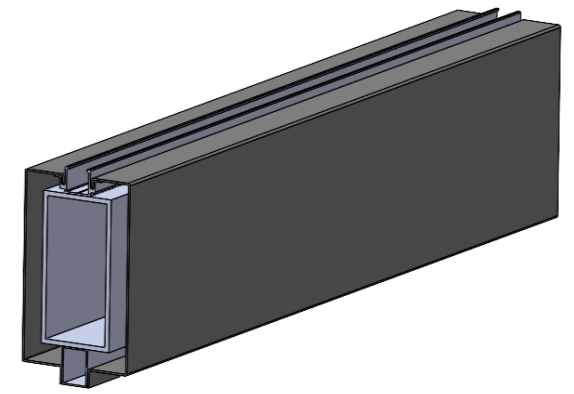
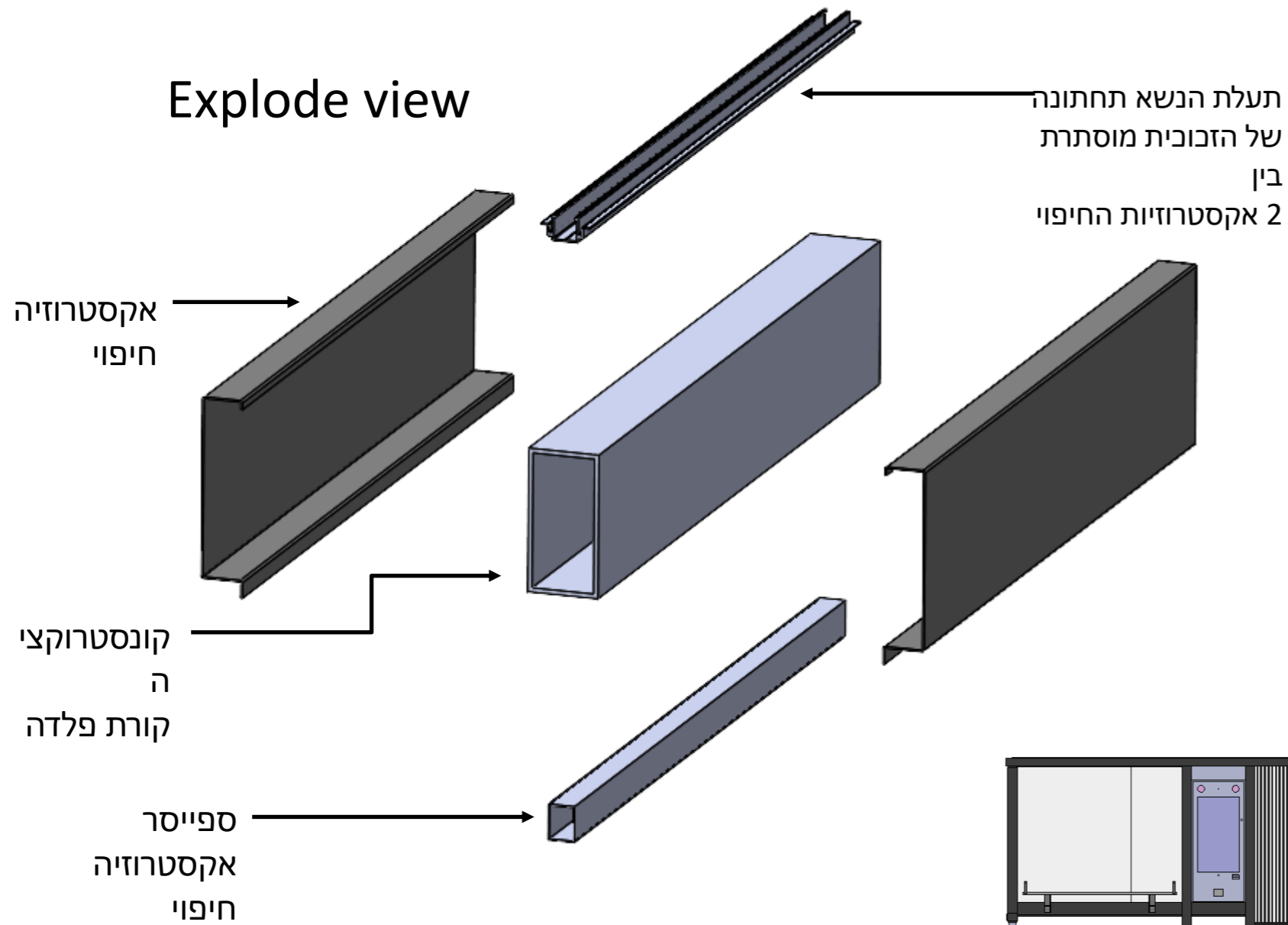
SECTION A-A
SCALE 1 : 30



DETAIL B
SCALE 1 : 2



Explode view



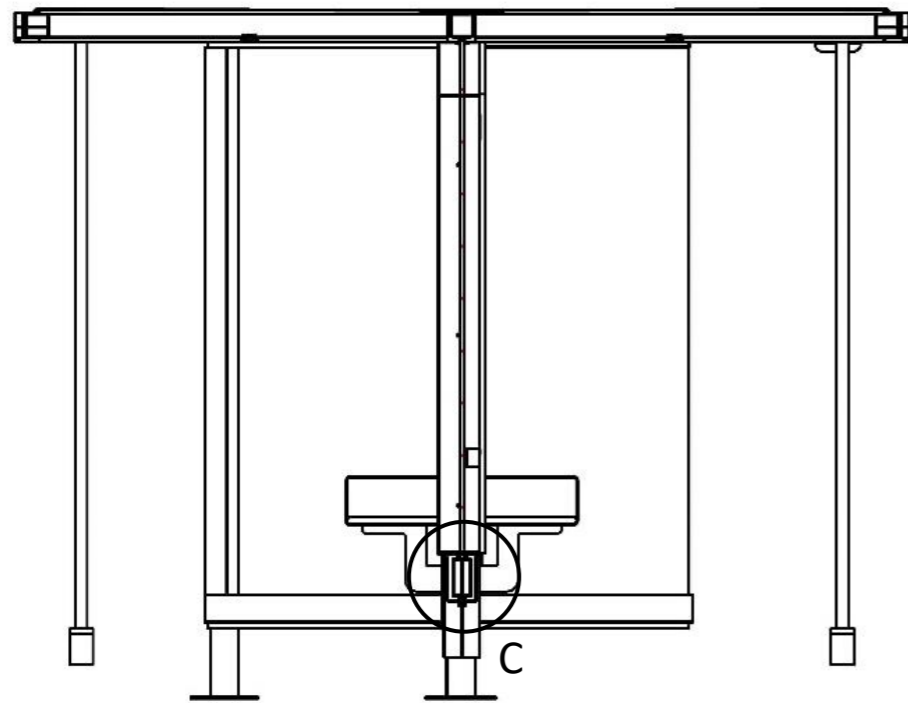
איזור חתך



כל המידות הינן במ"מ אא"כ ציין אחרת
 השרטוט המופיע בדף זה הינו שרטוט מוצר כללי, ואינו שרטוט
 ייצור. עבודות ההנדסה, הפיתוח ושרטוטי הייצור הינם באחריות
 היצרן ותחת פיקוח חברת PublicZone
 המידות והגוונים הסופיים יקבעו במהלך התכנון הסופי, אל מול היצרן

JLRT
 General Product Drawings

Bottom profiles

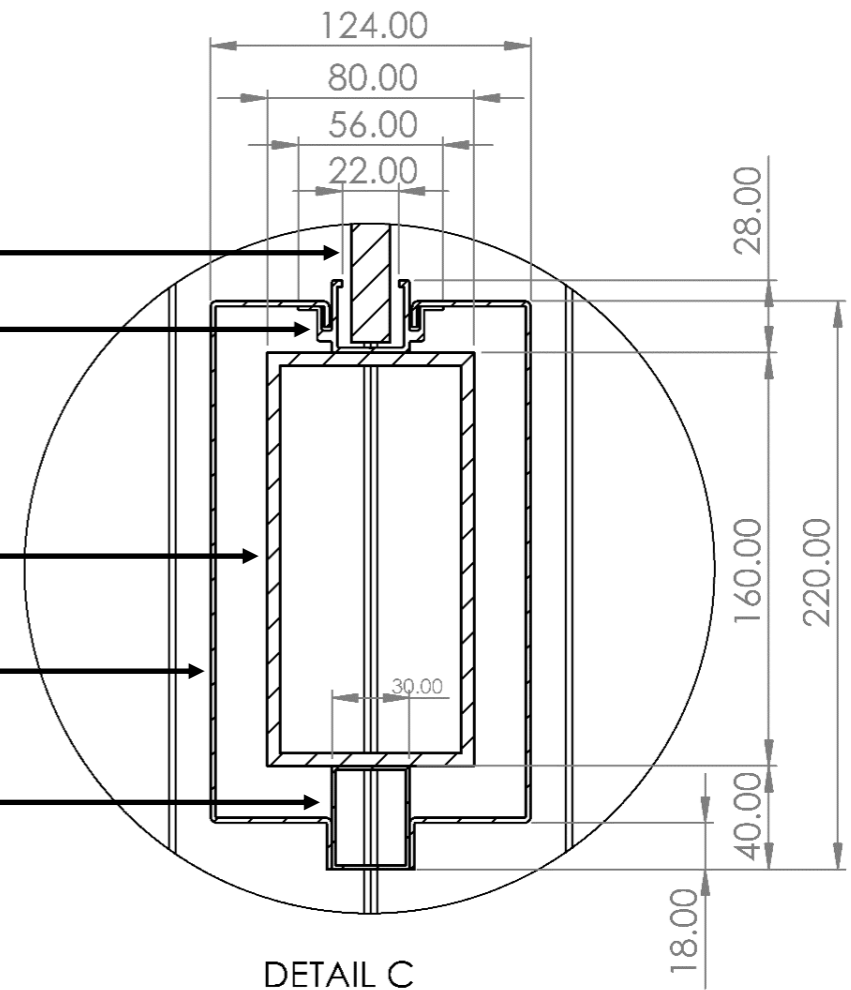


SECTION A-A

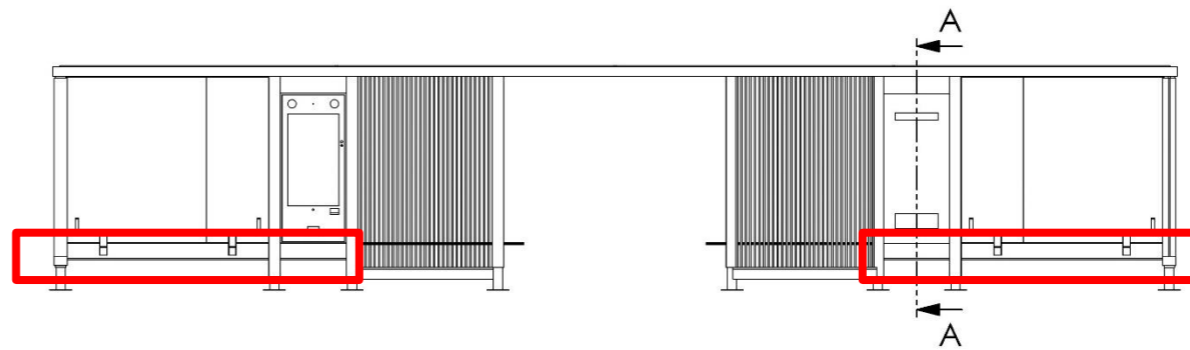
זכוכית
 תעלת הנשא תחתונה
 של הזכוכית מוסתרת בי
 2 אקסטרוזיות החיפוי

קונסטרוקציה
 קורת פלדה
 אקטרוזיה
 חיפוי

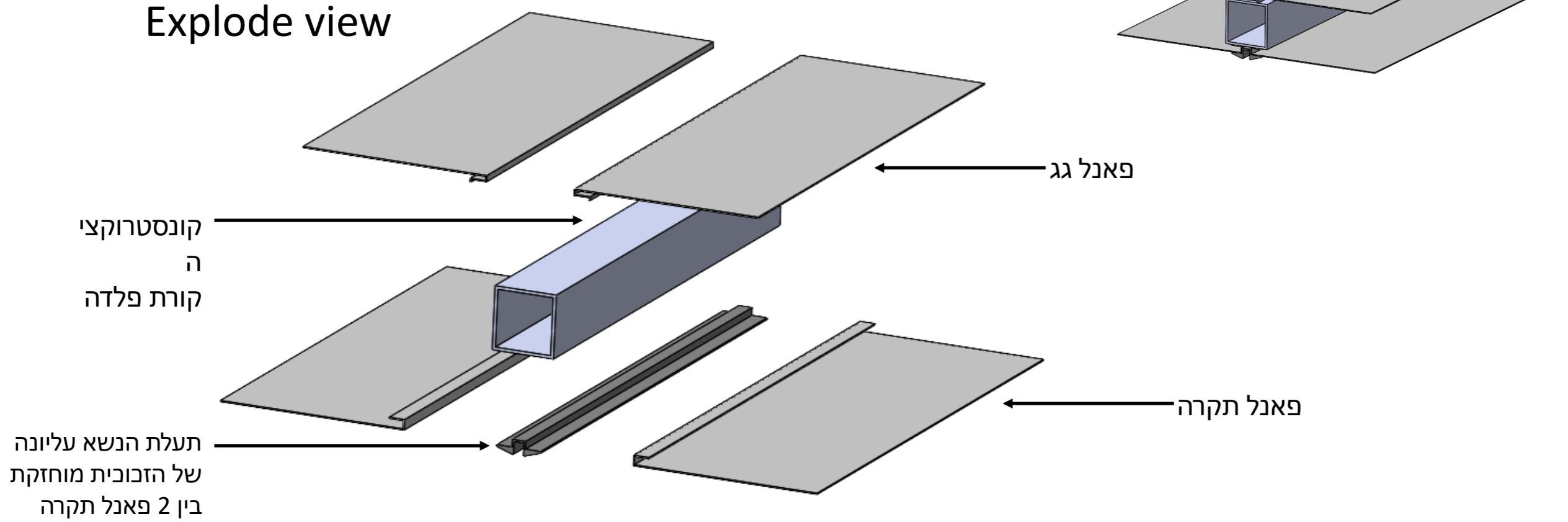
ספייסר
 אקטרוזיה
 חיפוי



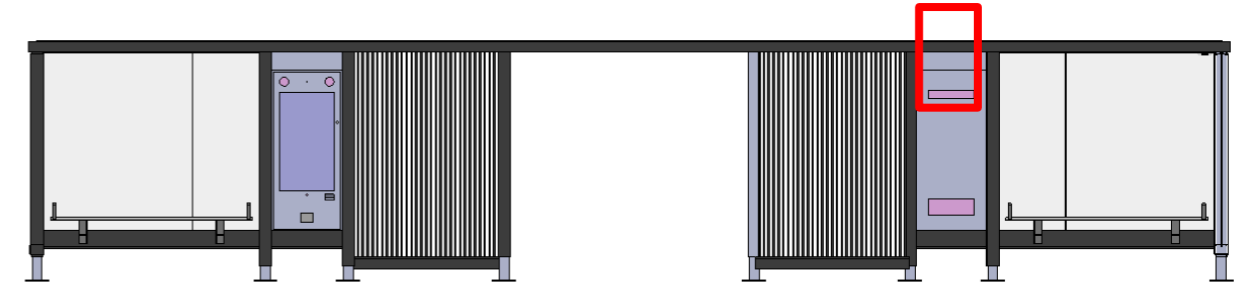
DETAIL C



Explode view



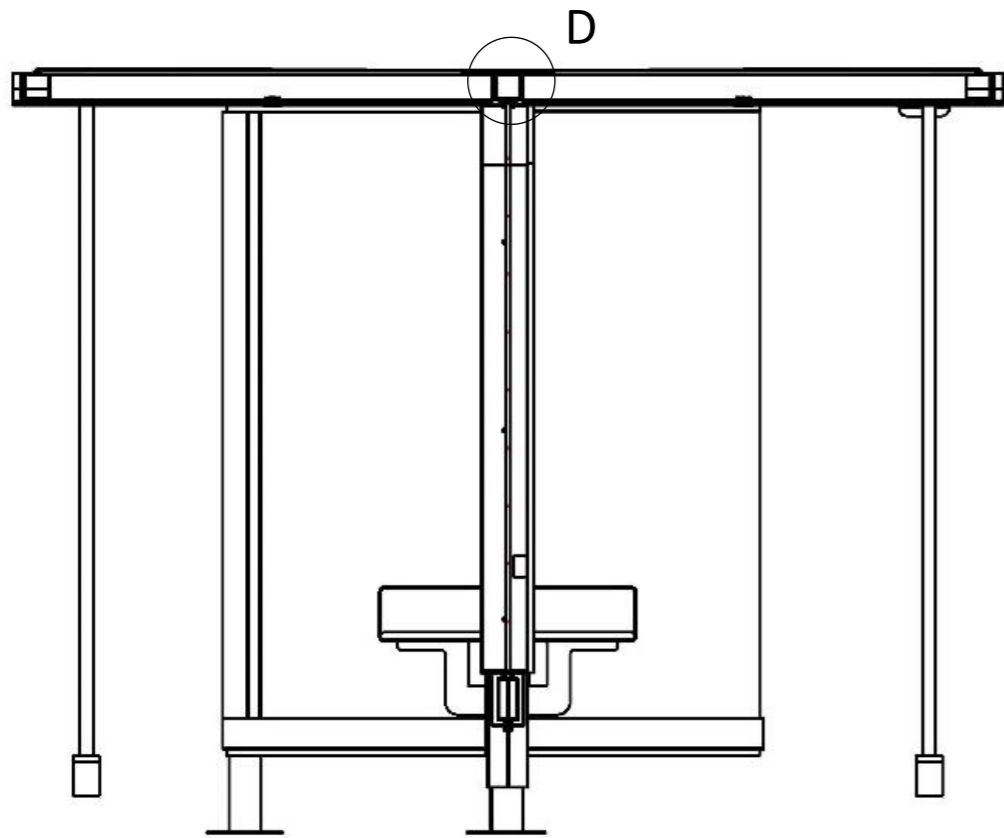
איזור חתך



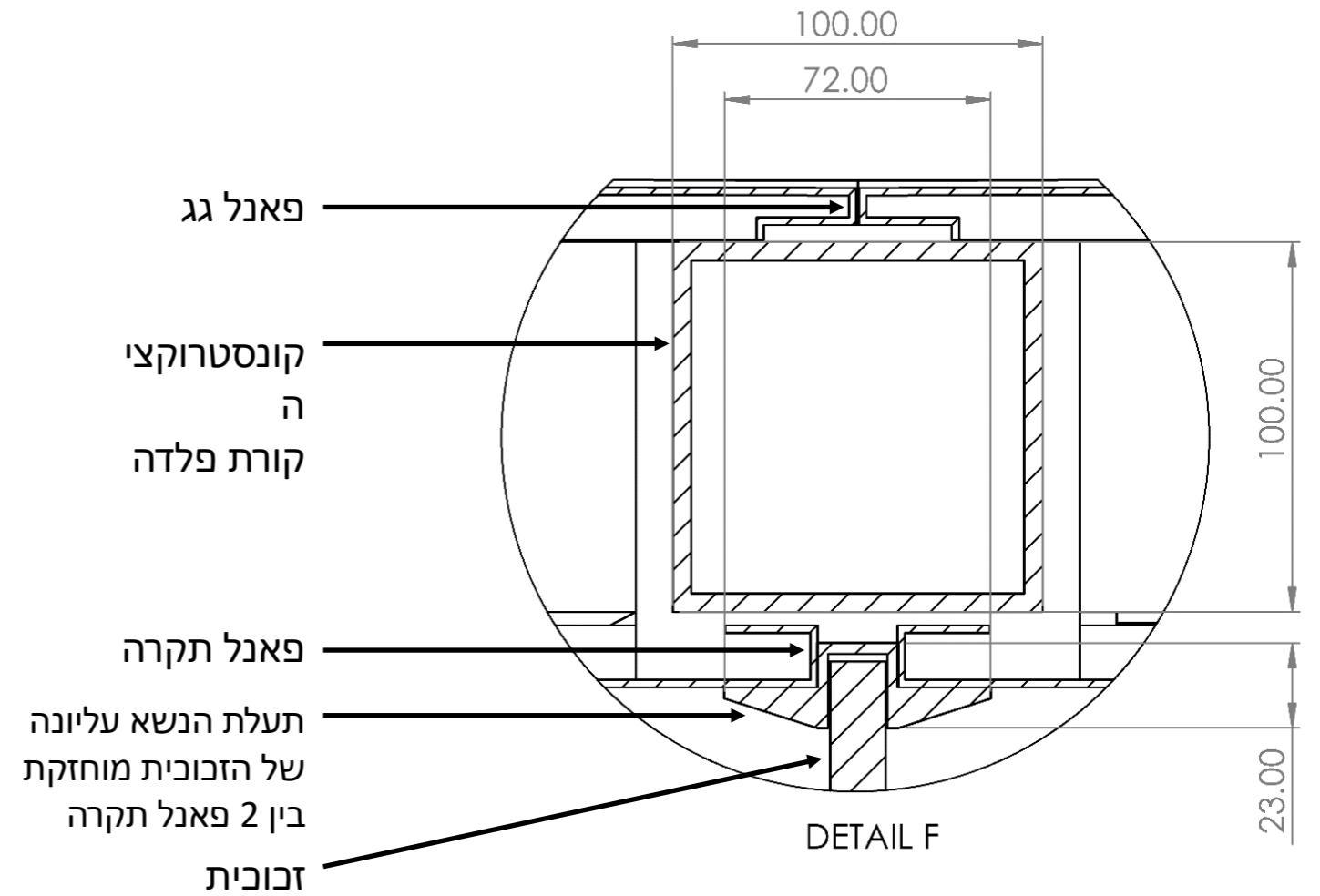
כל המידות הינן במ"מ אא"כ ציין אחרת
 השרטוט המופיע בדף זה הינו שרטוט מוצר כללי, ואינו שרטוט
 ייצור. עבודות ההנדסה, הפיתוח ושרטוטי הייצור הינם באחריות
 היצרן ותחת פיקוח חברת PublicZone
 המידות והגוונים הסופיים יקבעו במהלך התכנון הסופי, אל מול היצרן

JLRT
 General Product Drawings

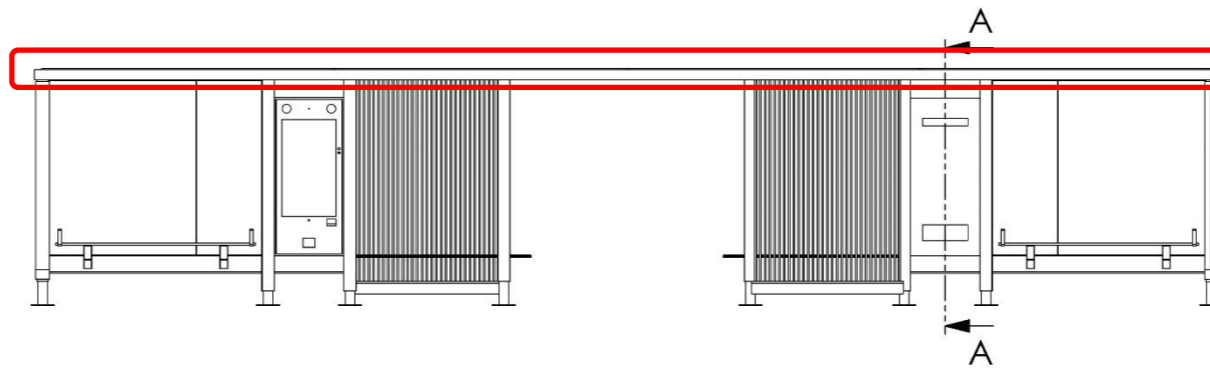
Middle roof profiles

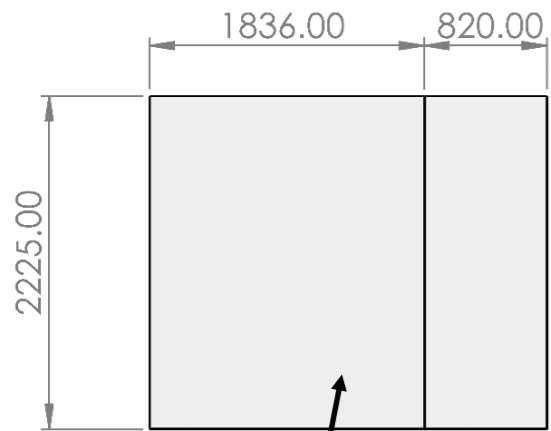


SECTION D-D

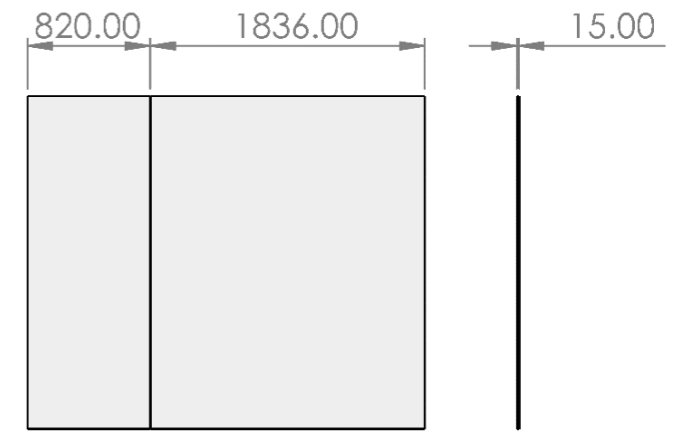


לאורך כל אמצע התחנה

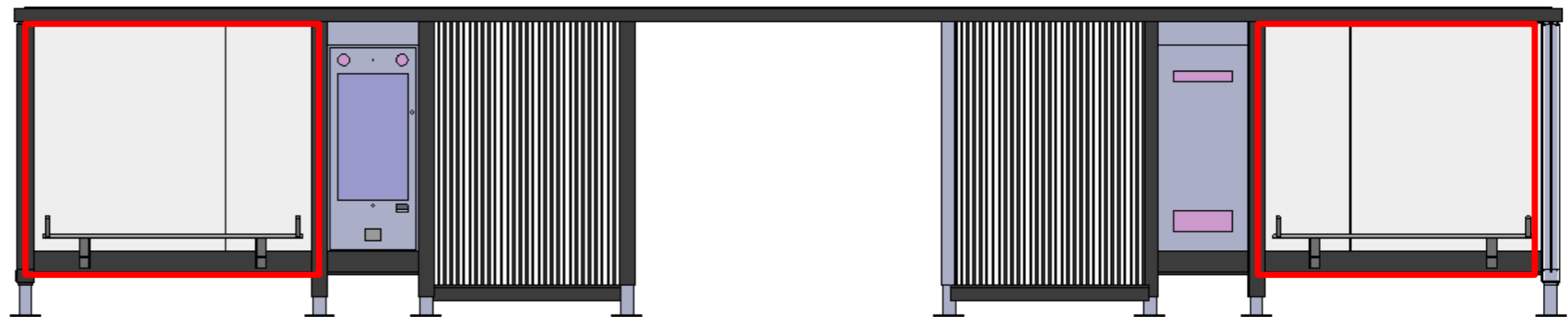




צבע זכוכית
CRYSTAL GRAY GLASS



עובי זכוכית

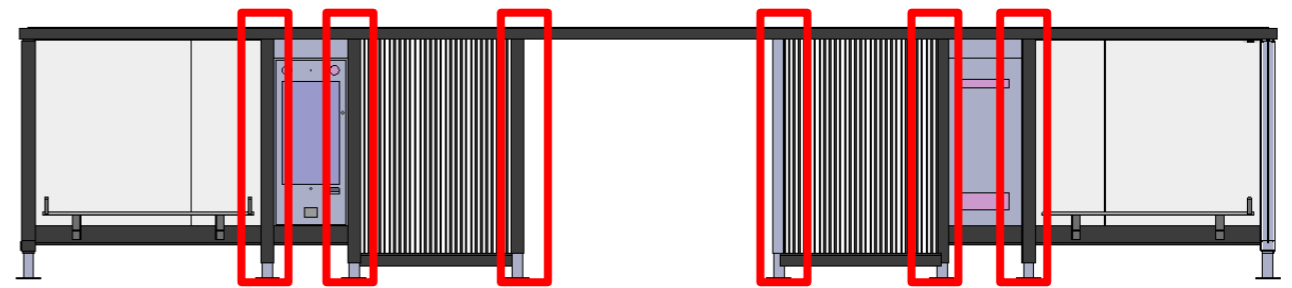
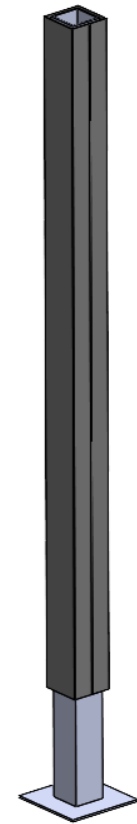
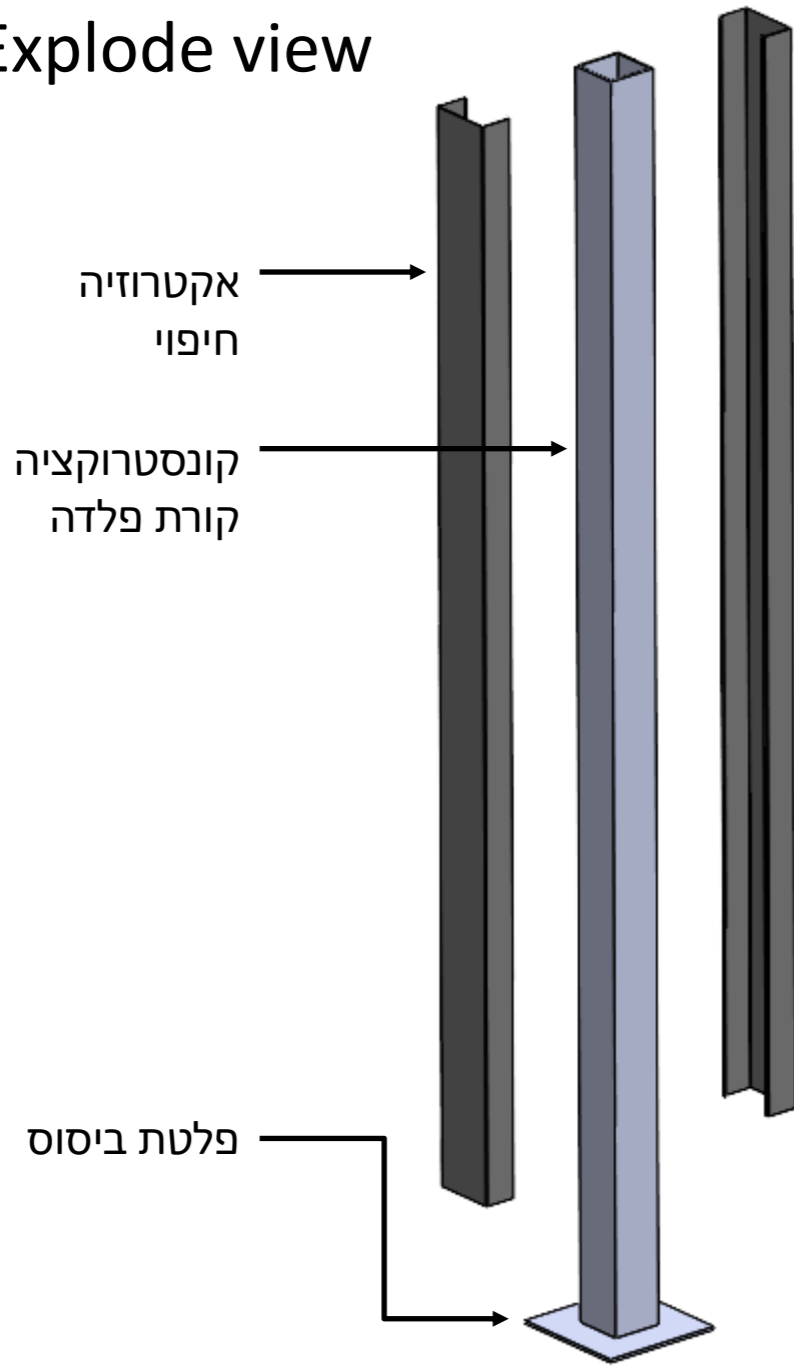


כל המידות הינן במ"מ אא"כ ציין אחרת
השרטוט המופיע בדף זה הינו שרטוט מוצר כללי, ואינו שרטוט
ייצור. עבודות ההנדסה, הפיתוח ושרטוטי הייצור הינם באחריות
היצרן ותחת פיקוח חברת PublicZone
המידות והגוונים הסופיים יקבעו במהלך התכנון הסופי, אל מול היצרן

JLRT
General Product Drawings

זכוכית
CRYSTAL GRAY GLASS

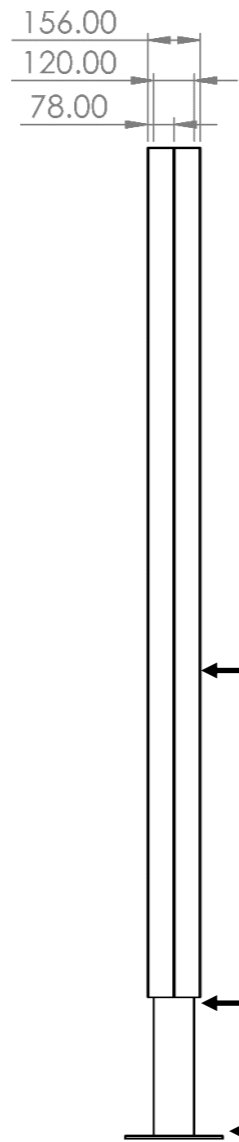
Explode view



כל המידות הינן במ"מ אא"כ ציין אחרת
 השרטוט המופיע בדף זה הינו שרטוט מוצר כללי, ואינו שרטוט
 ייצור. עבודות ההנדסה, הפיתוח ושרטוטי הייצור הינם באחריות
 היצרן ותחת פיקוח חברת PublicZone
 המידות והגוונים הסופיים יקבעו במהלך התכנון הסופי, אל מול היצרן

JLRT
 General Product Drawings

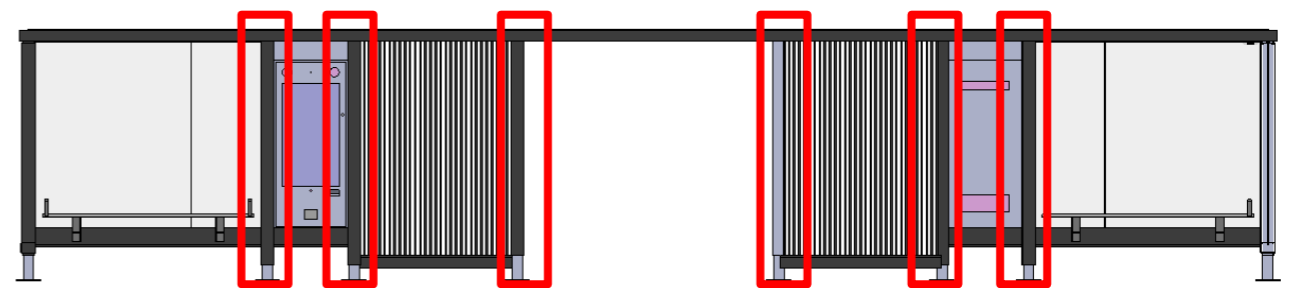
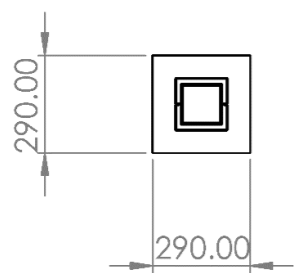
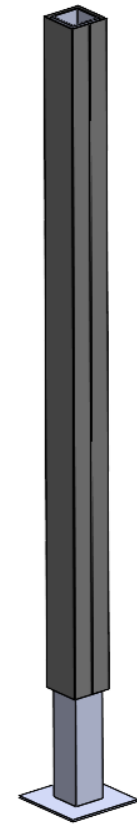
vertical profiles

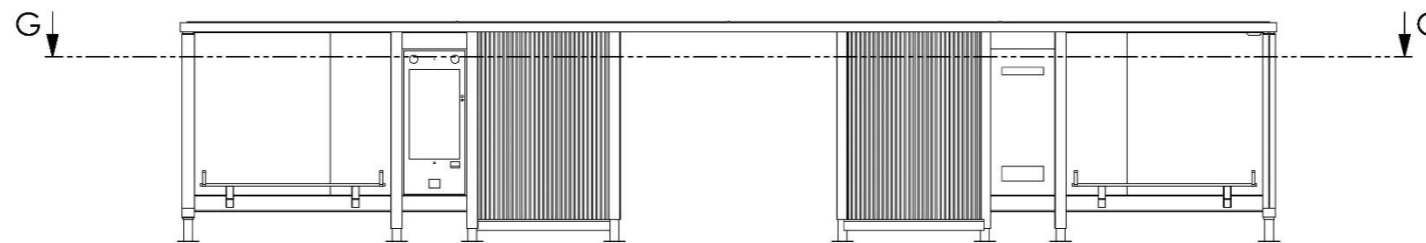
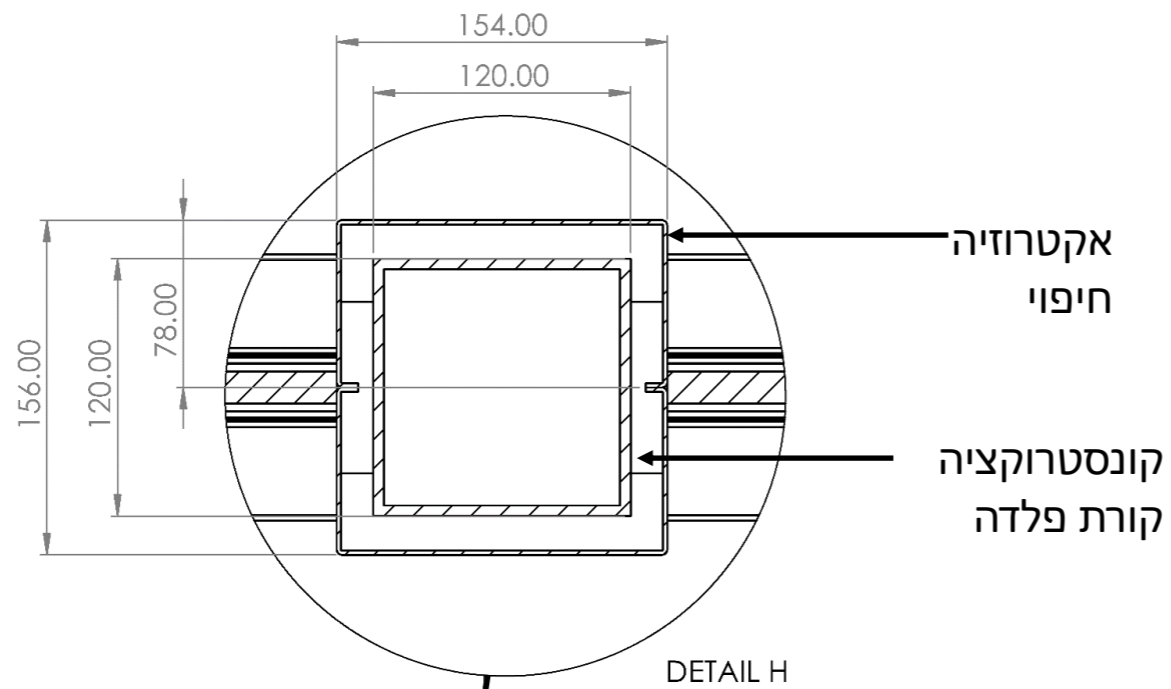


אקטרוזיה
חיפוי

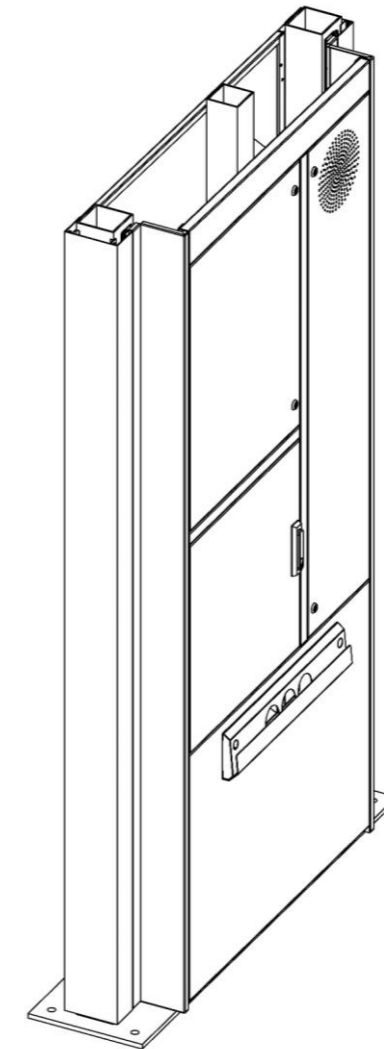
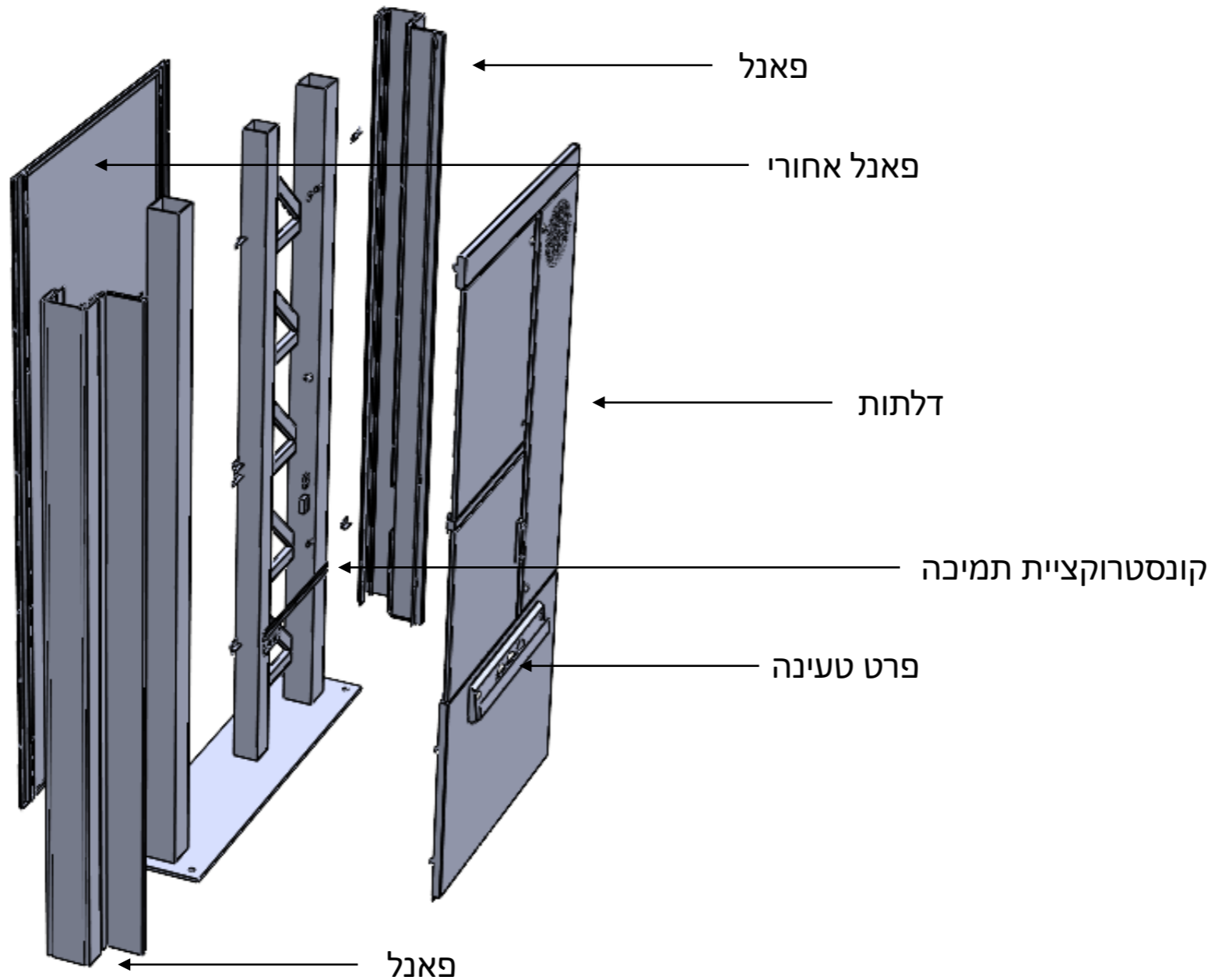
קונסטרוקציה
קורת פלדה

פלטת ביסוס

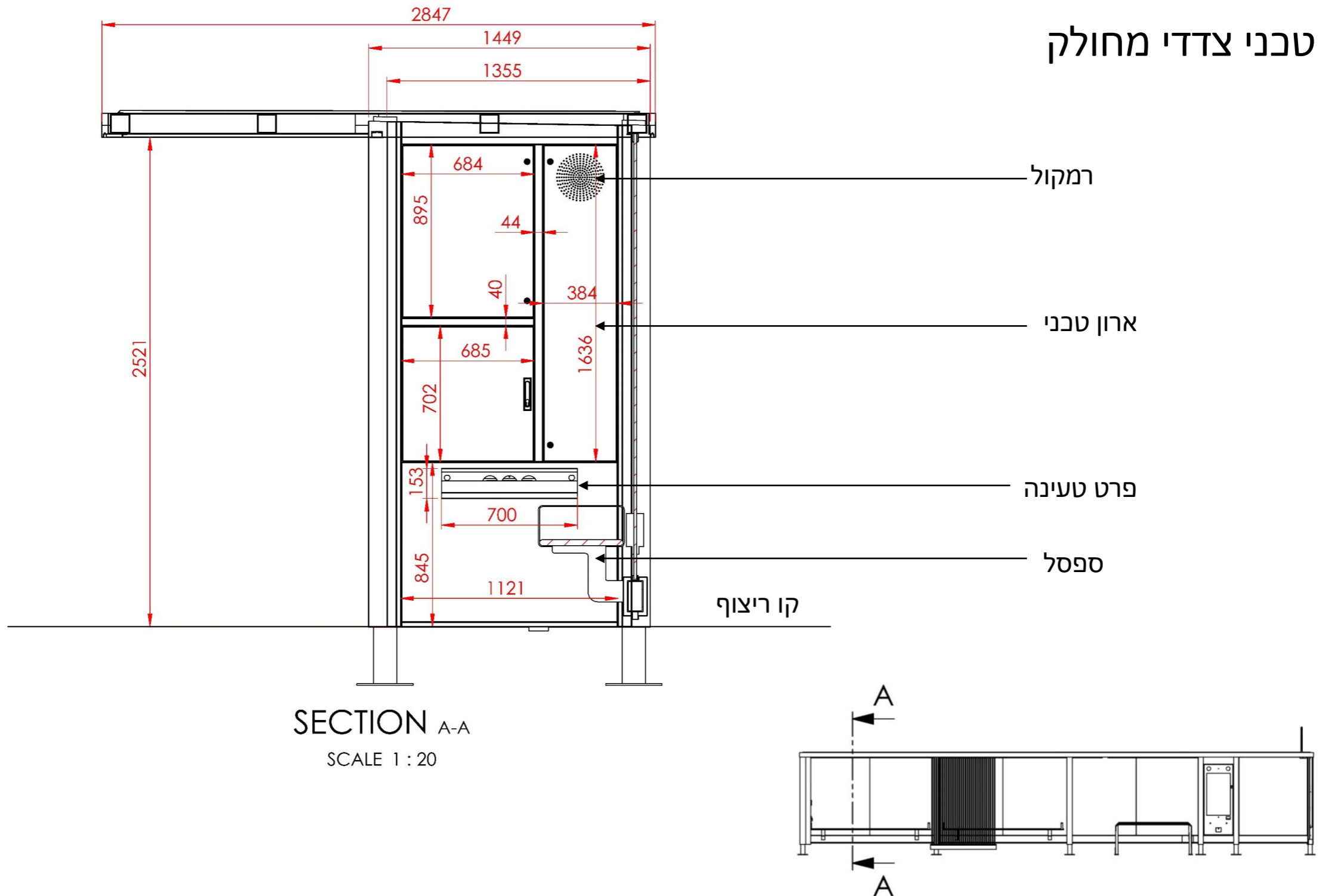




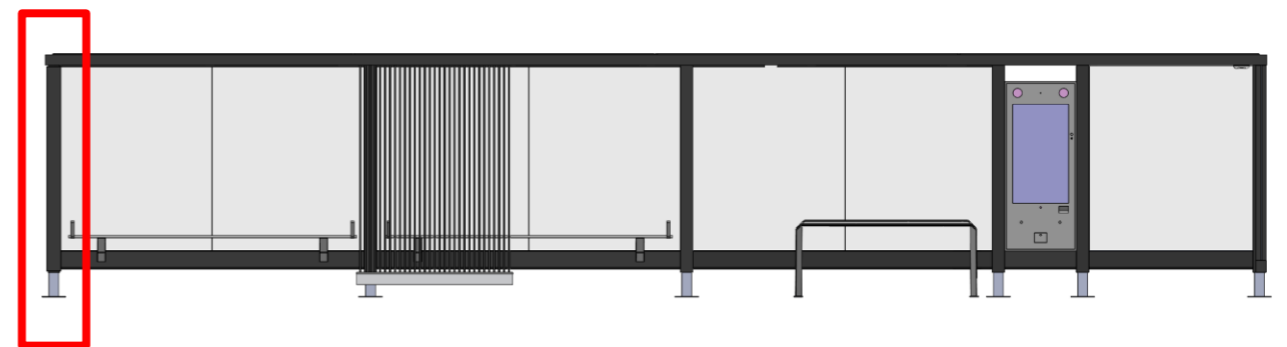
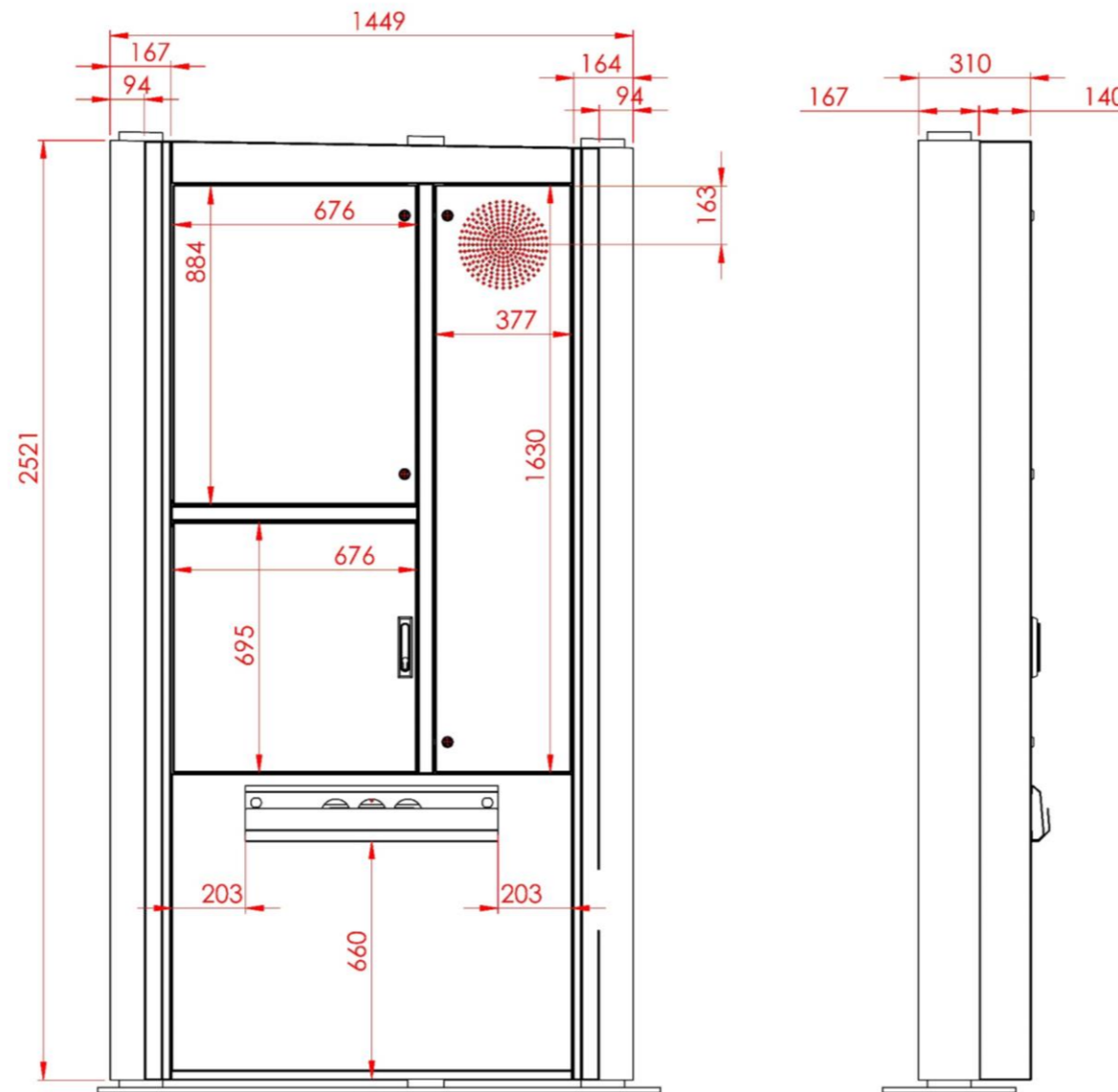
ארון טכני צדדי מחולק



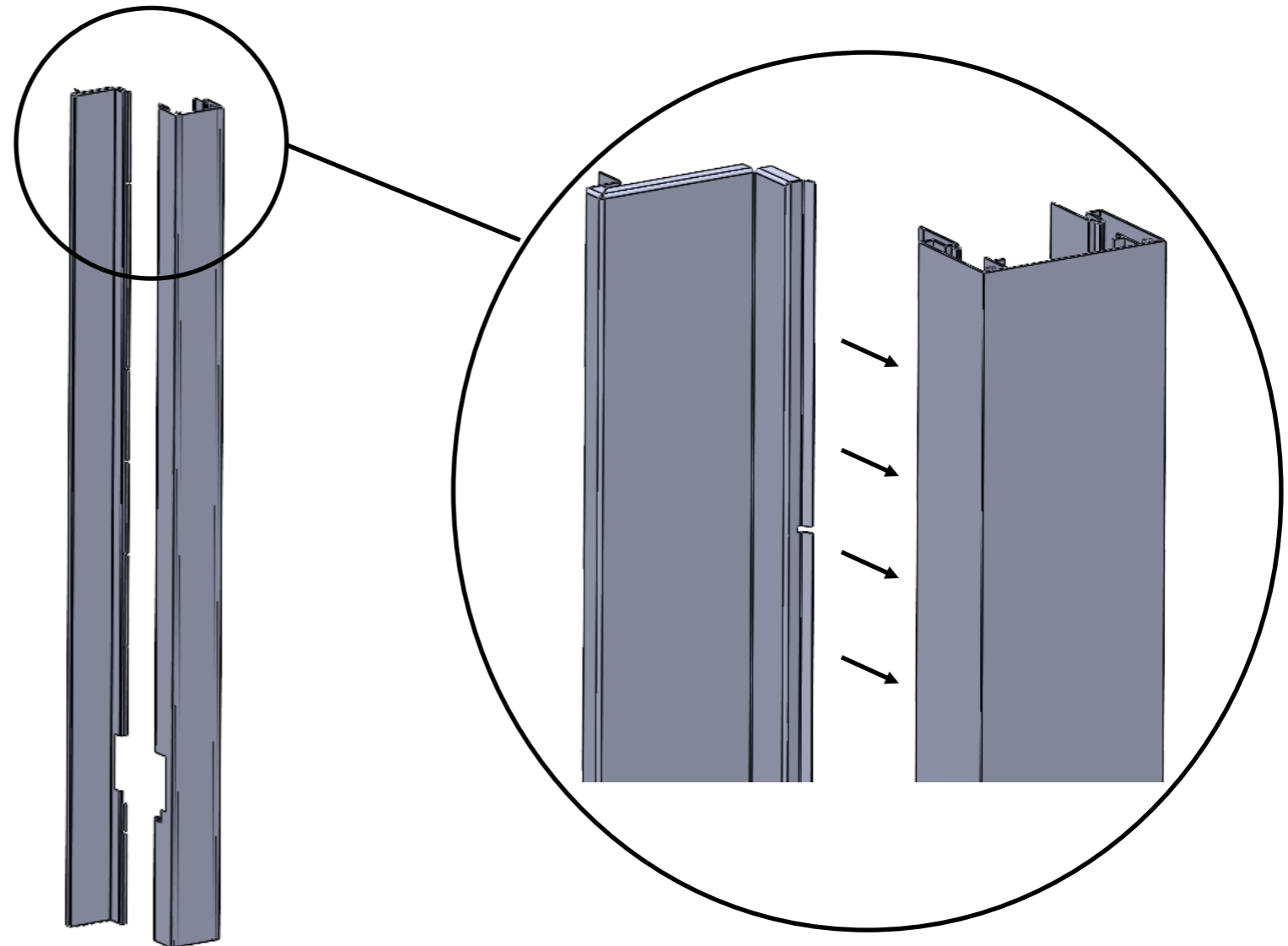
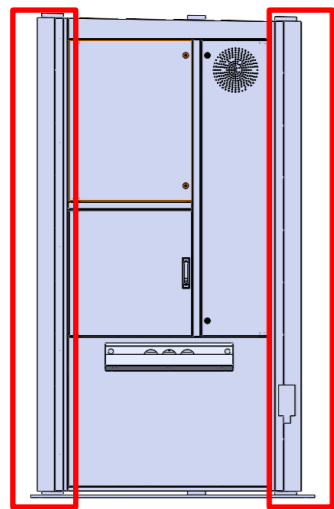
ארון טכני צדדי מחולק



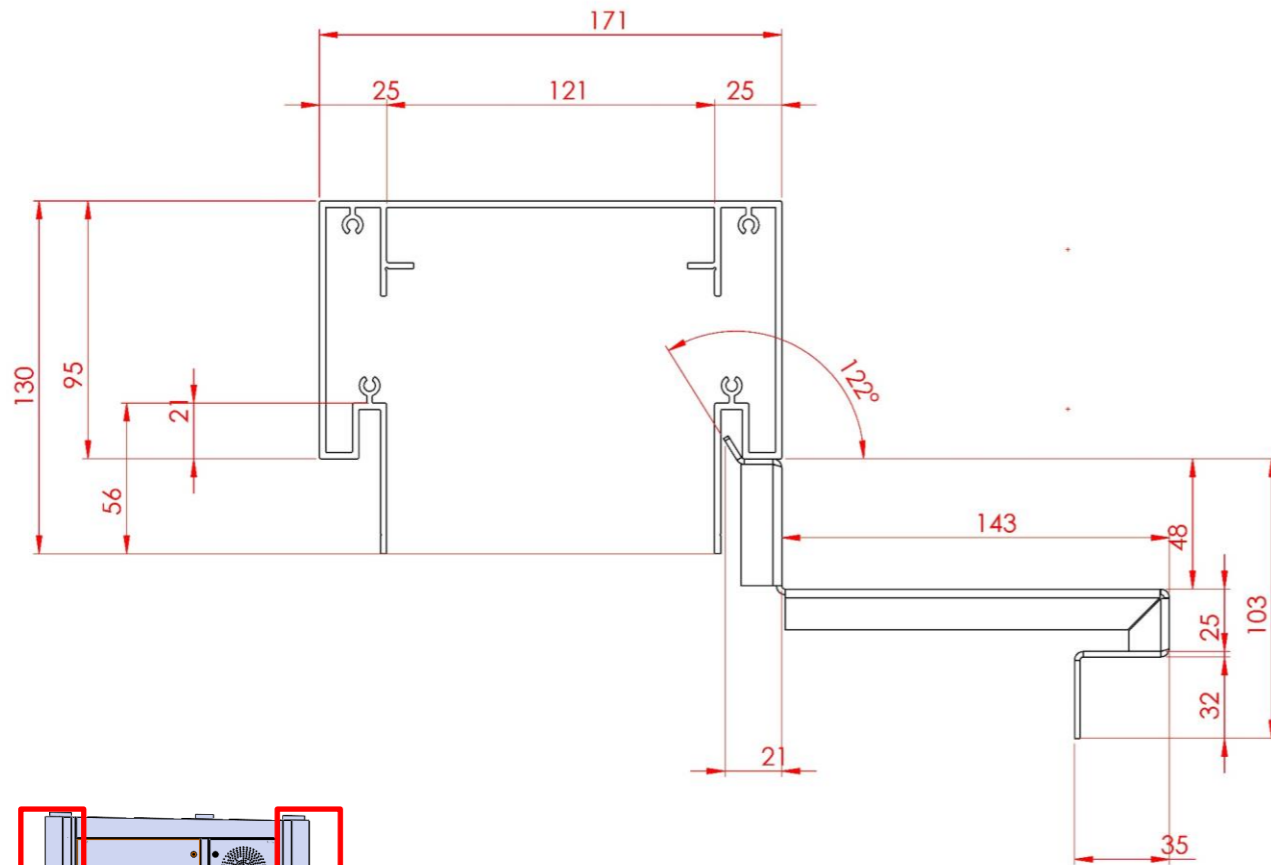
ארון טכני צדדי מחולק



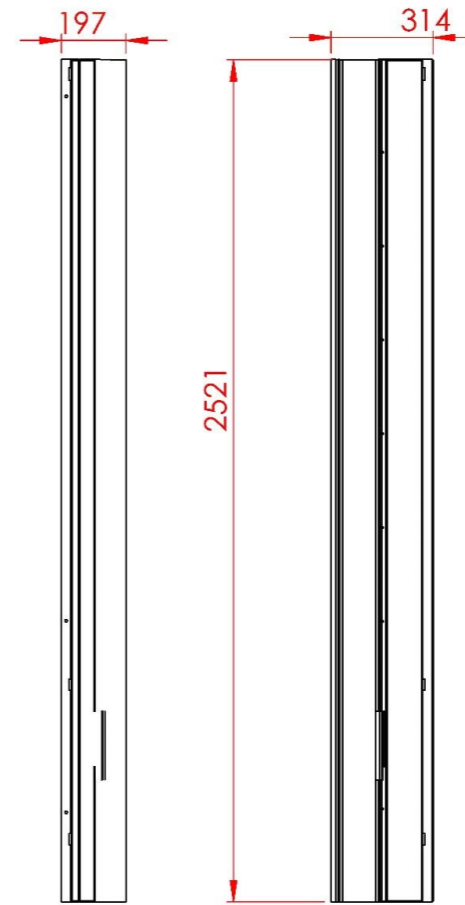
ארון טכני צדדי מחולק - פאנלים באקסטרוזיה



ארון טכני צדדי מחולק -פאנלים באקסטרוזיה

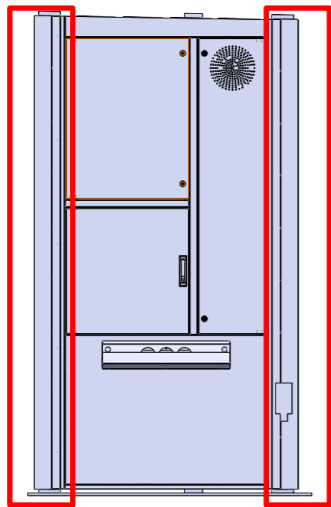
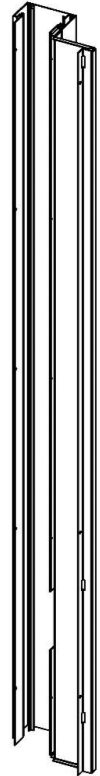


TOP



RIGHT

FRONT

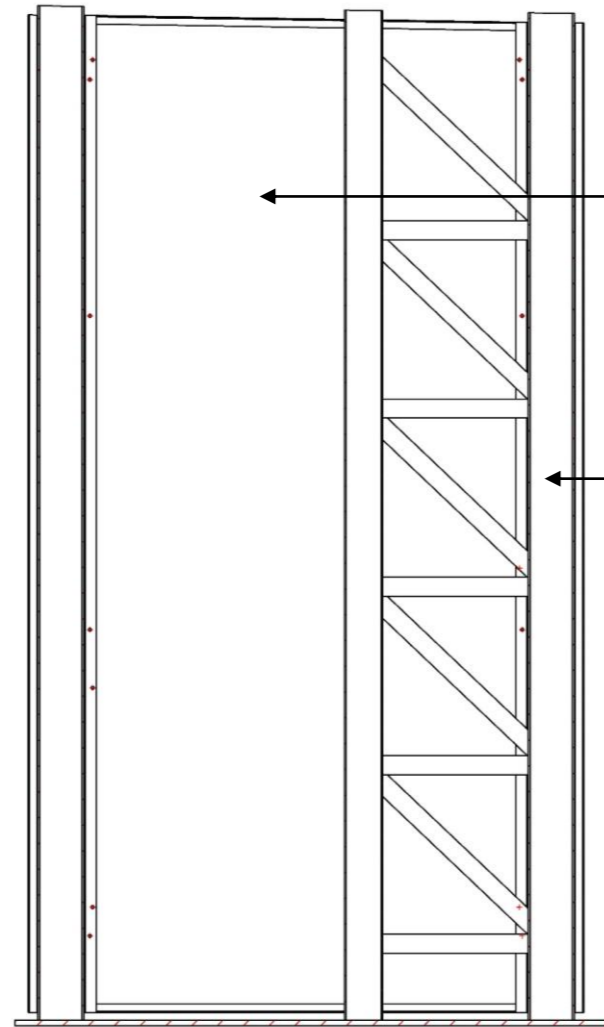
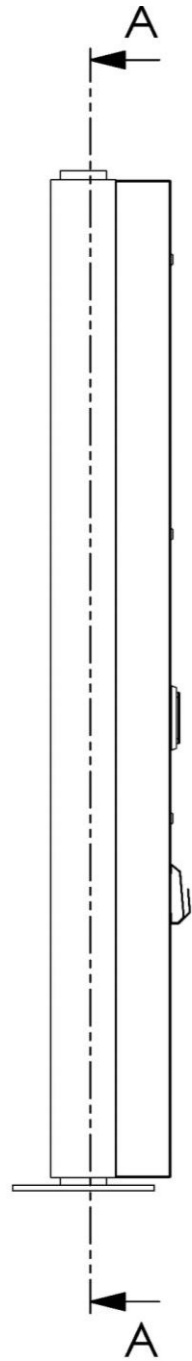


כל המידות הינן במ"מ אא"כ ציין אחרת
 השרטוט המופיע בדף זה הינו שרטוט מוצר כללי, ואינו שרטוט
 ייצור. עבודות ההנדסה, הפיתוח ושרטוטי הייצור הינם באחריות
 היצרן ותחת פיקוח חברת PublicZone
 המידות והגוונים הסופיים יקבעו במהלך התכנון הסופי, אל מול היצרן

JLRT
 General Product Drawings

ארון טכני

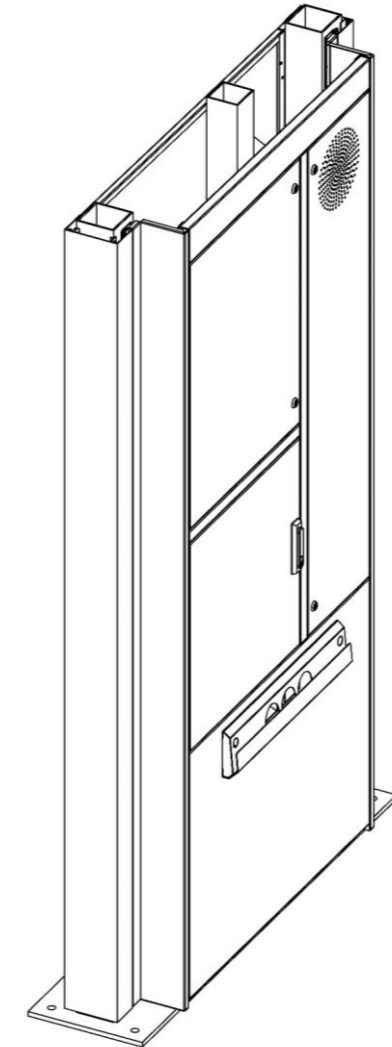
ארון טכני צדדי מחולק



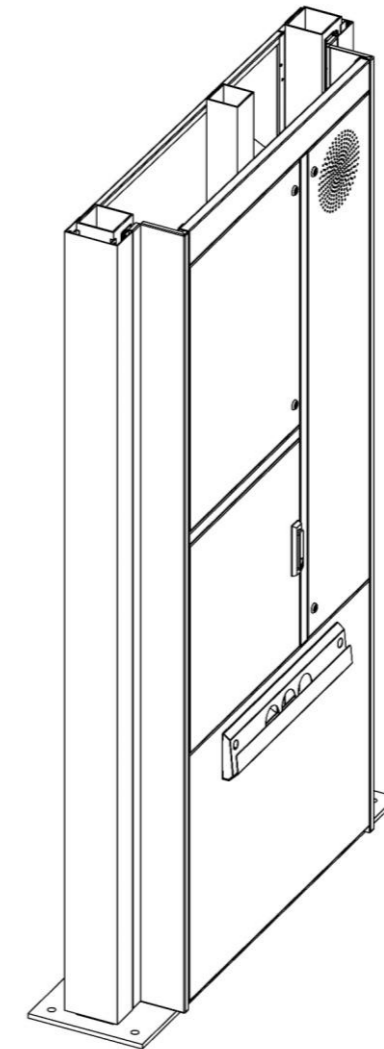
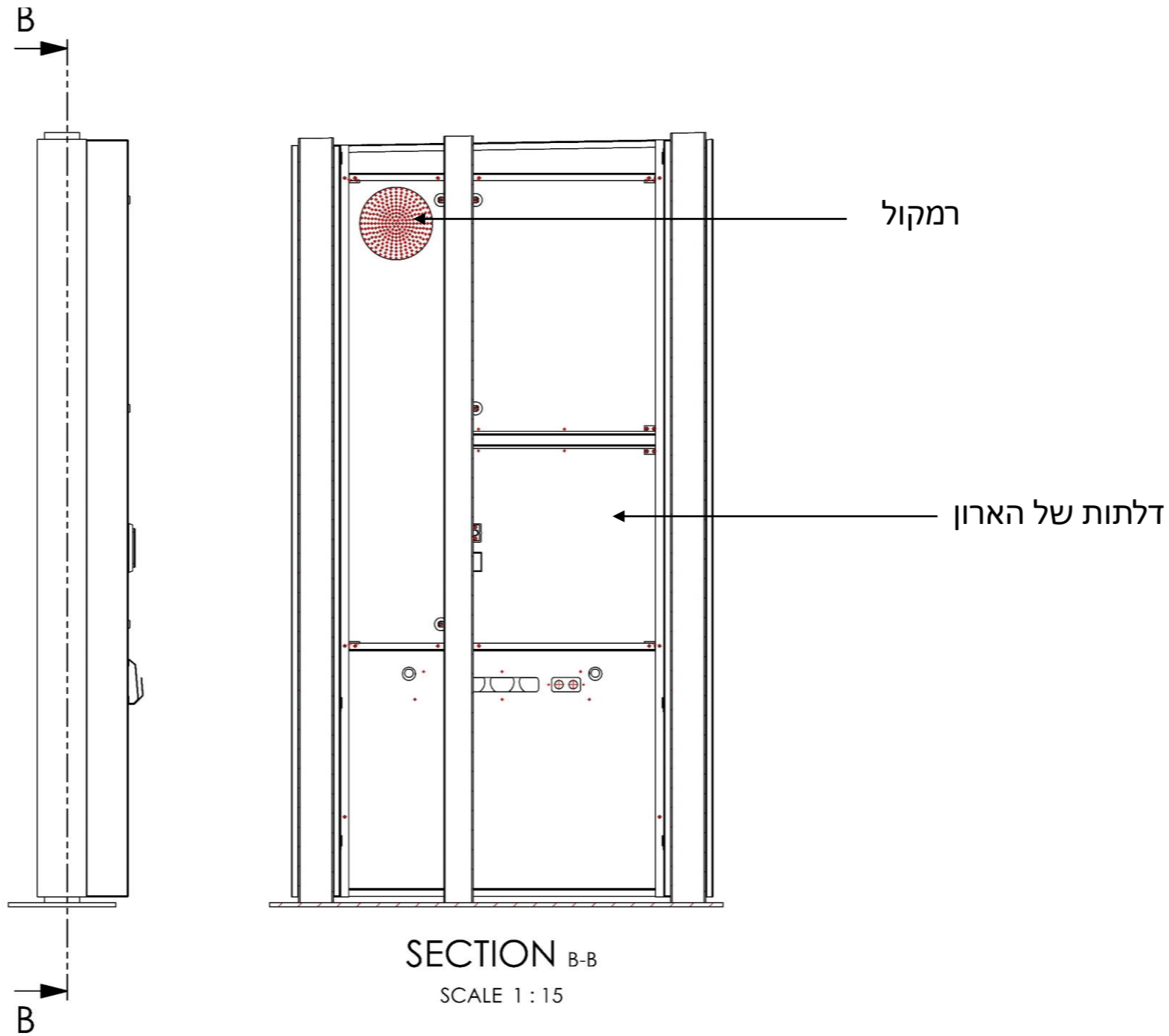
חלל פנימי

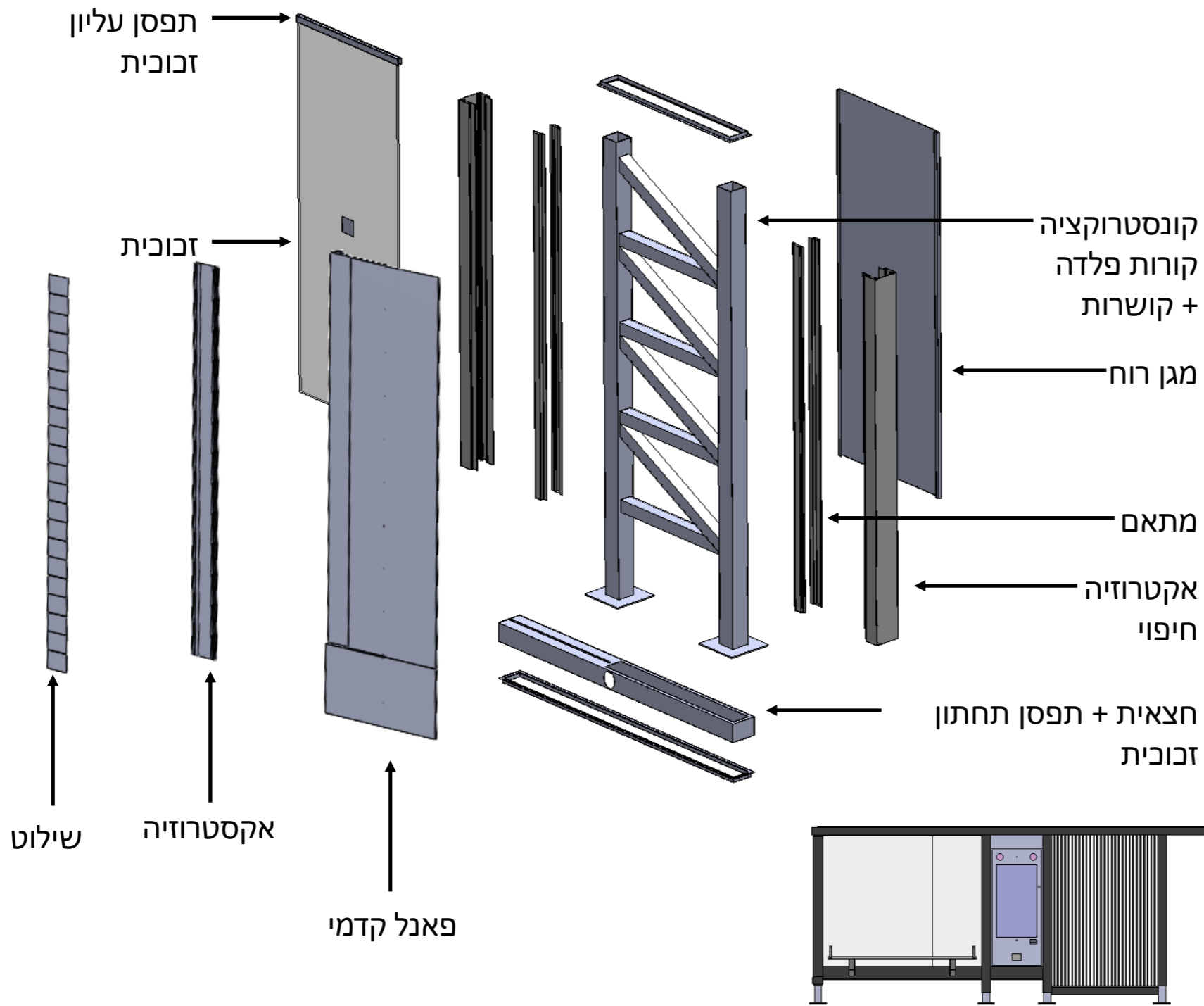
קונסטרוקציה תמיכה

SECTION A-A
SCALE 1 : 15

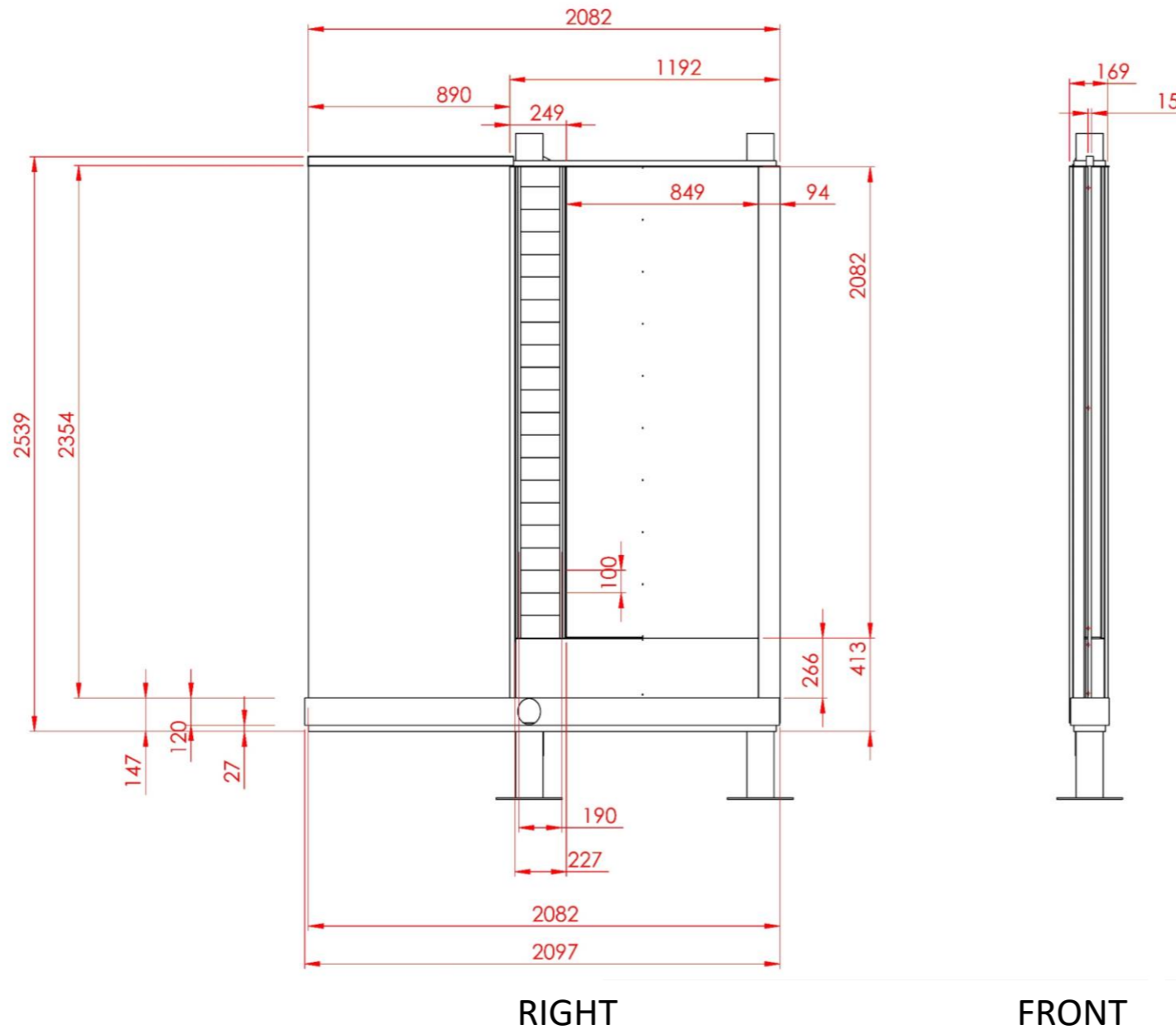


ארון טכני צדדי מחולק



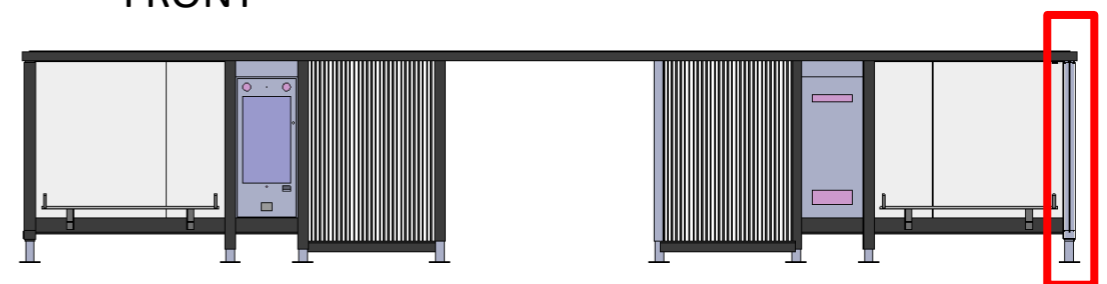


קיר ימין – עם שילוט



RIGHT

FRONT



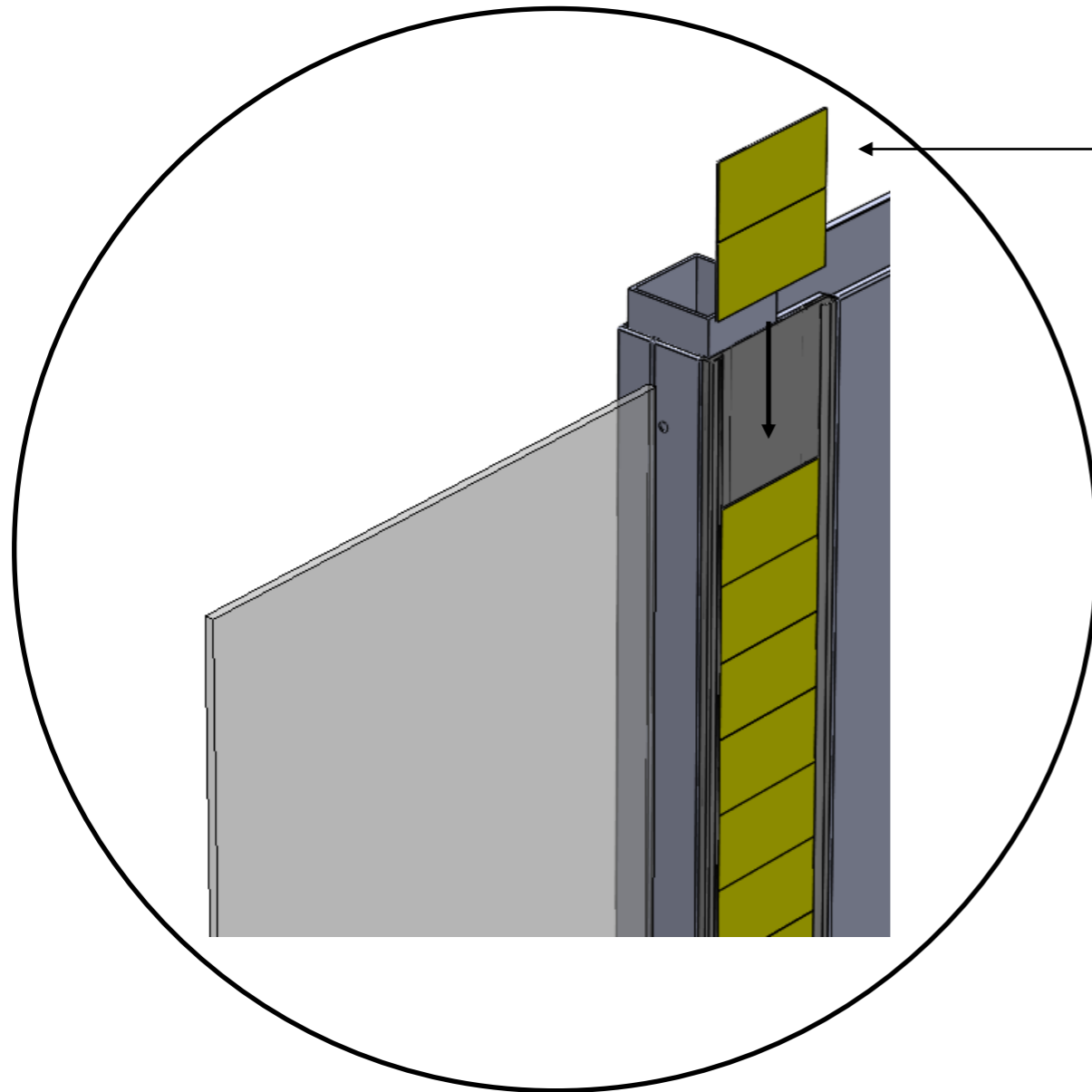
כל המידות הינן במ"מ אא"כ ציין אחרת
 השרטוט המופיע בדף זה הינו שרטוט מוצר כללי, ואינו שרטוט
 ייצור. עבודות ההנדסה, הפיתוח ושרטוטי הייצור הינם באחריות
 היצרן ותחת פיקוח חברת PublicZone
 המידות והגוונים הסופיים יקבעו במהלך התכנון הסופי, אל מול היצרן

JLRT
 General Product Drawings

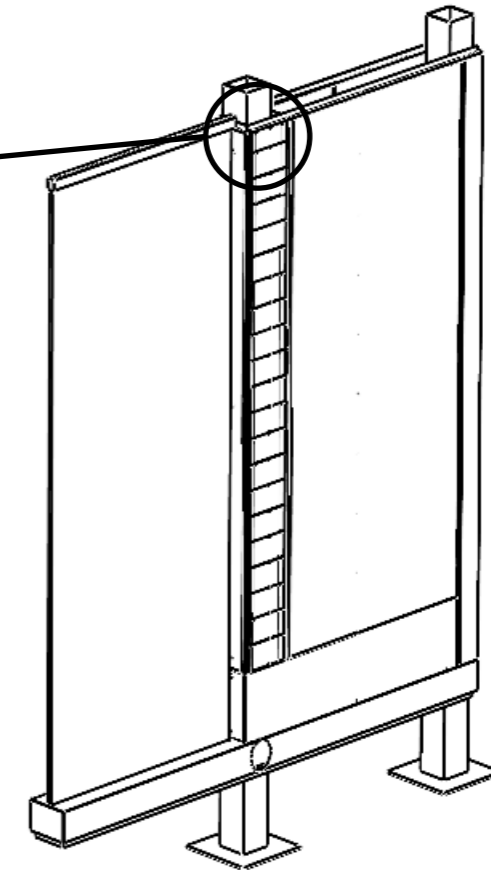
Right wall



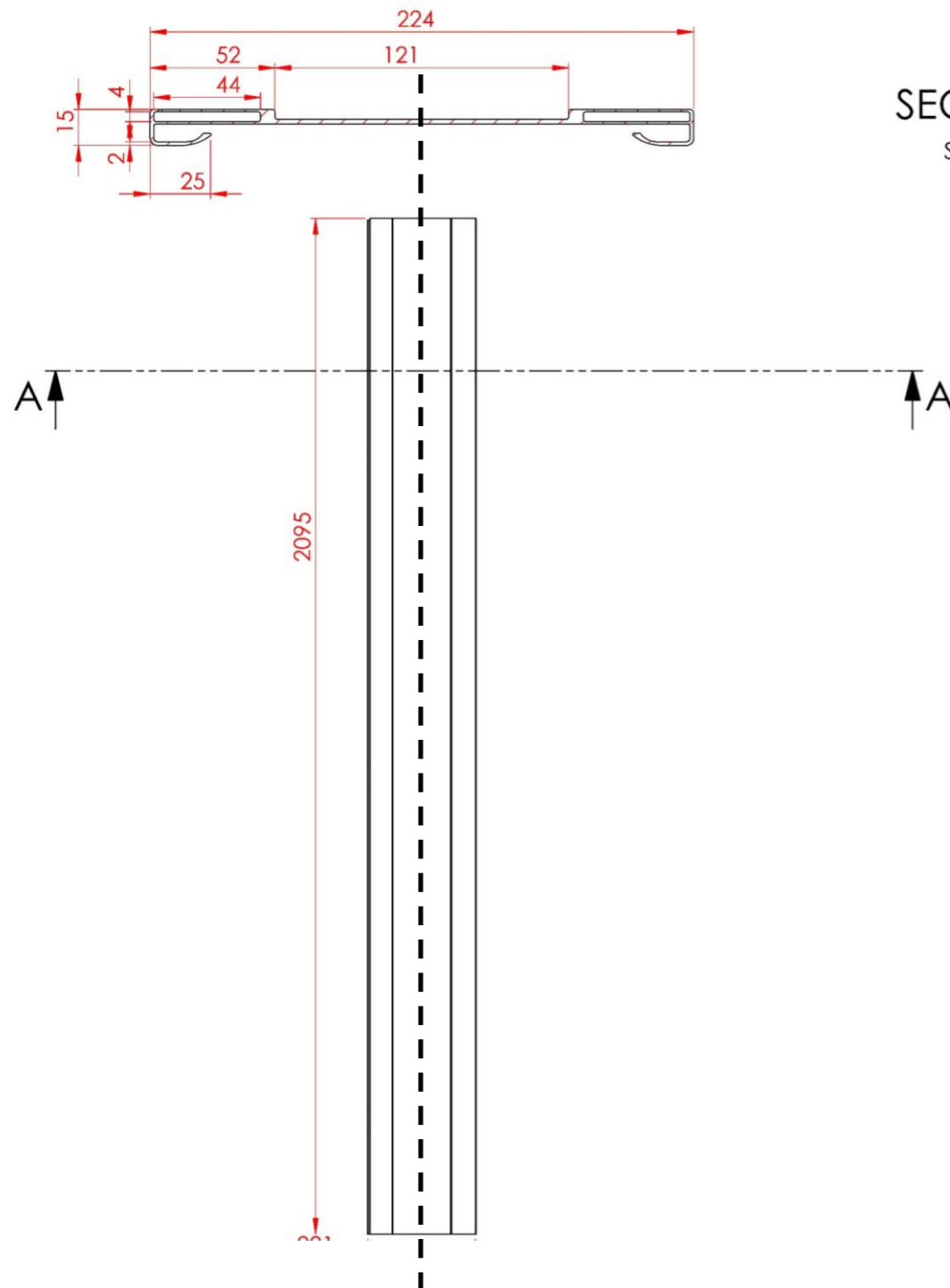
קיר ימין – עם שילוט



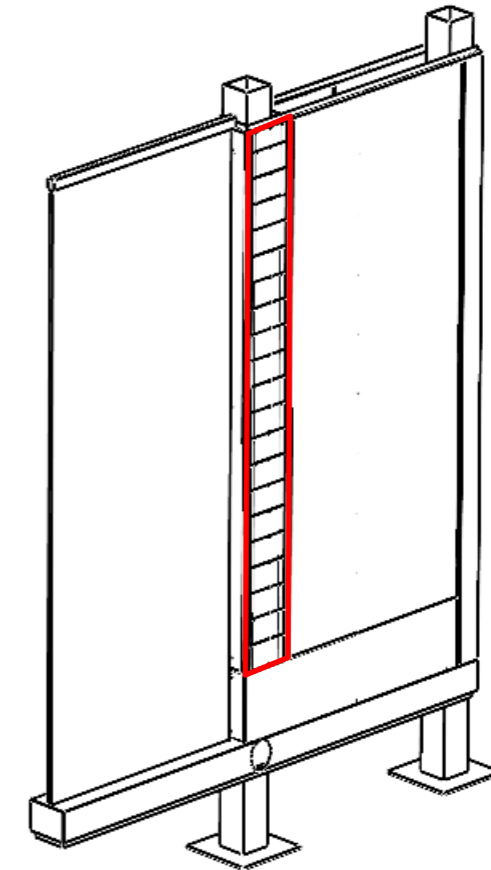
מספרי האוטובוסים
נכנסים בהשחלה



אקסטרוזיית לשילוט



SECTION A-A
SCALE 1 : 2

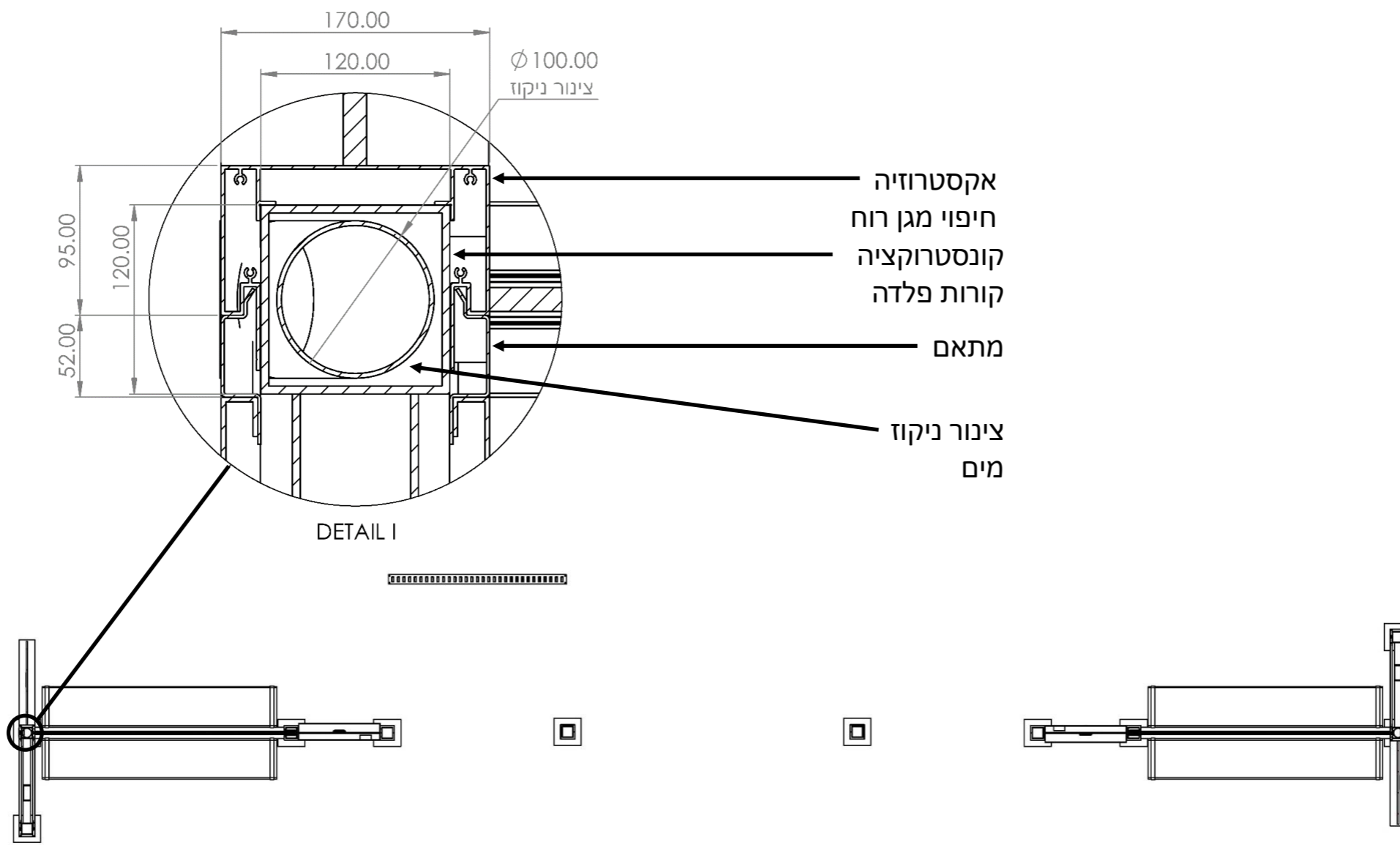


כל המידות הינן במ"מ אא"כ ציין אחרת
 השרטוט המופיע בדף זה הינו שרטוט מוצר כללי, ואינו שרטוט
 ייצור. עבודות ההנדסה, הפיתוח ושרטוטי הייצור הינם באחריות
 היצרן ותחת פיקוח חברת PublicZone
 המידות והגוונים הסופיים יקבעו במהלך התכנון הסופי, אל מול היצרן

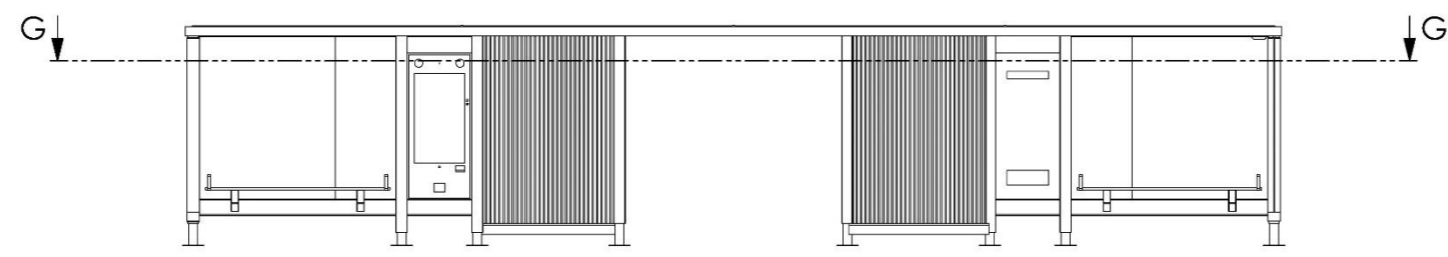
JLRT
 General Product Drawings

Right wall





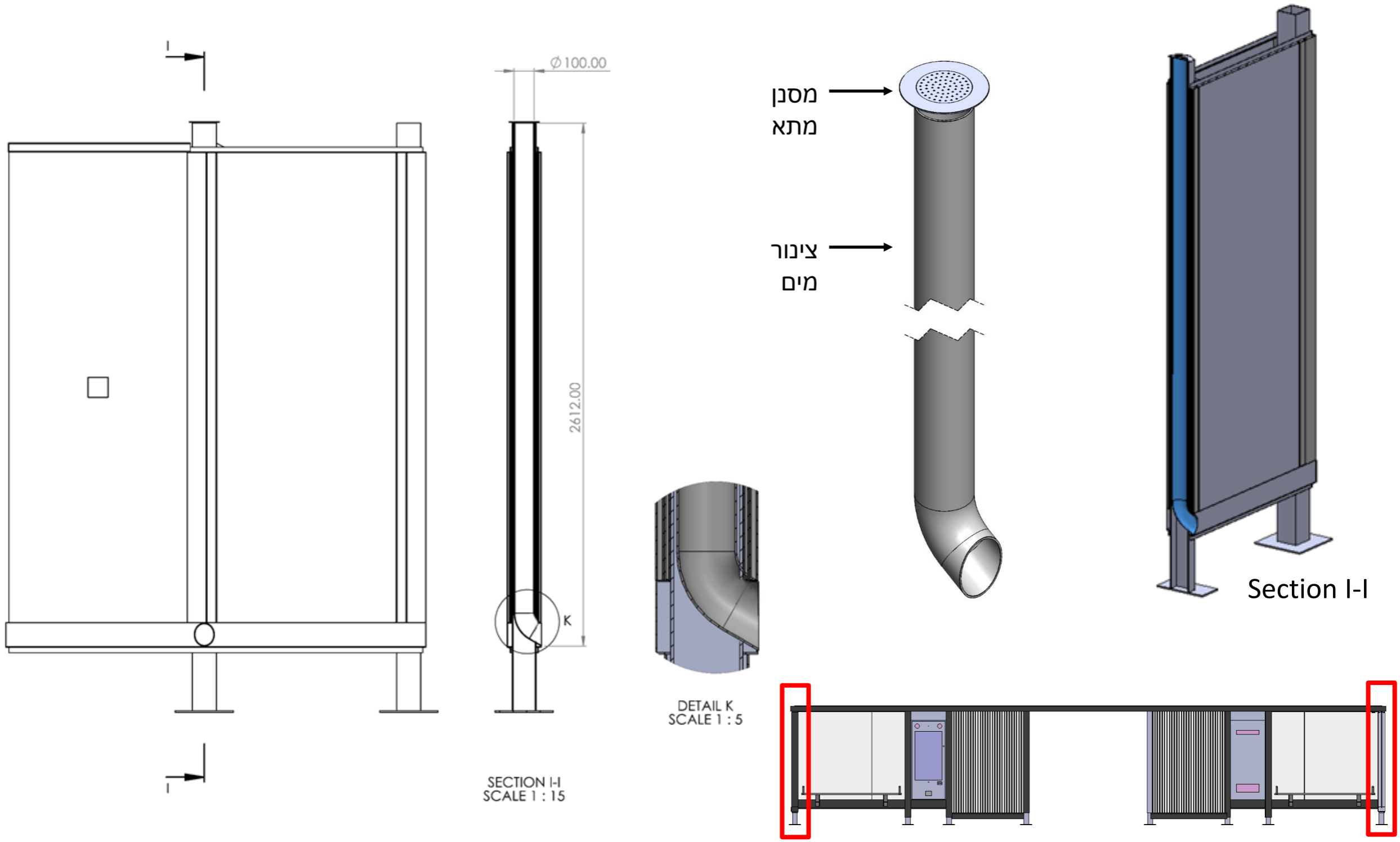
SECTION G-G
SCALE 1 : 50

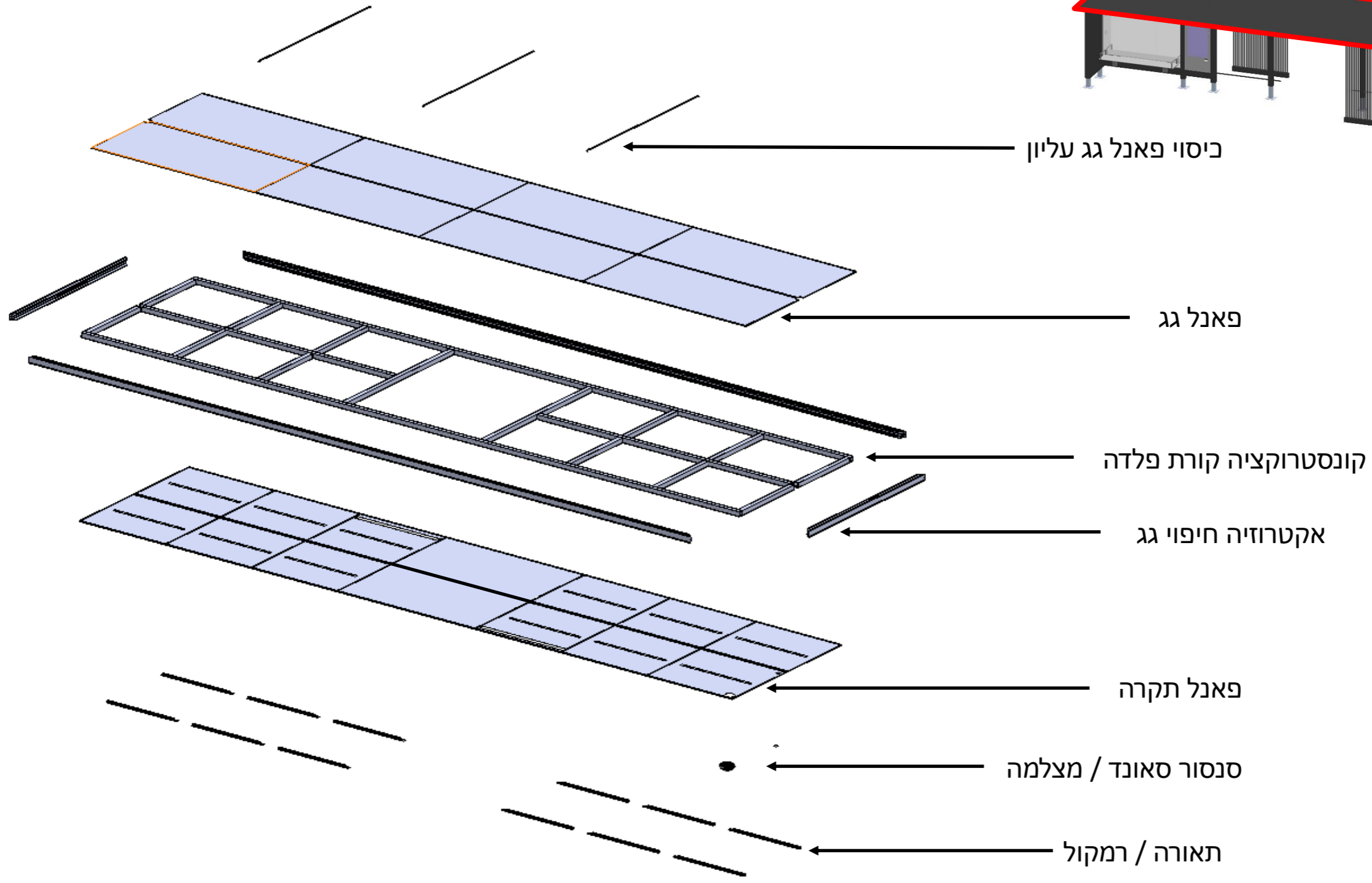
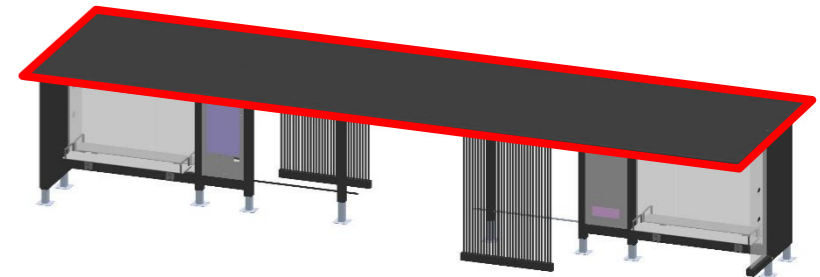


כל המידות הינן במ"מ אא"כ צוין אחרת
 השרטוט המופיע בדף זה הינו שרטוט מוצר כללי, ואינו שרטוט
 ייצור. עבודות ההנדסה, הפיתוח ושרטוטי הייצור הינם באחריות
 היצרן ותחת פיקוח חברת PublicZone
 המידות והגוונים הסופיים יקבעו במהלך התכנון הסופי, אל מול היצרן

JLRT
 General Product Drawings

vertical windshield profiles



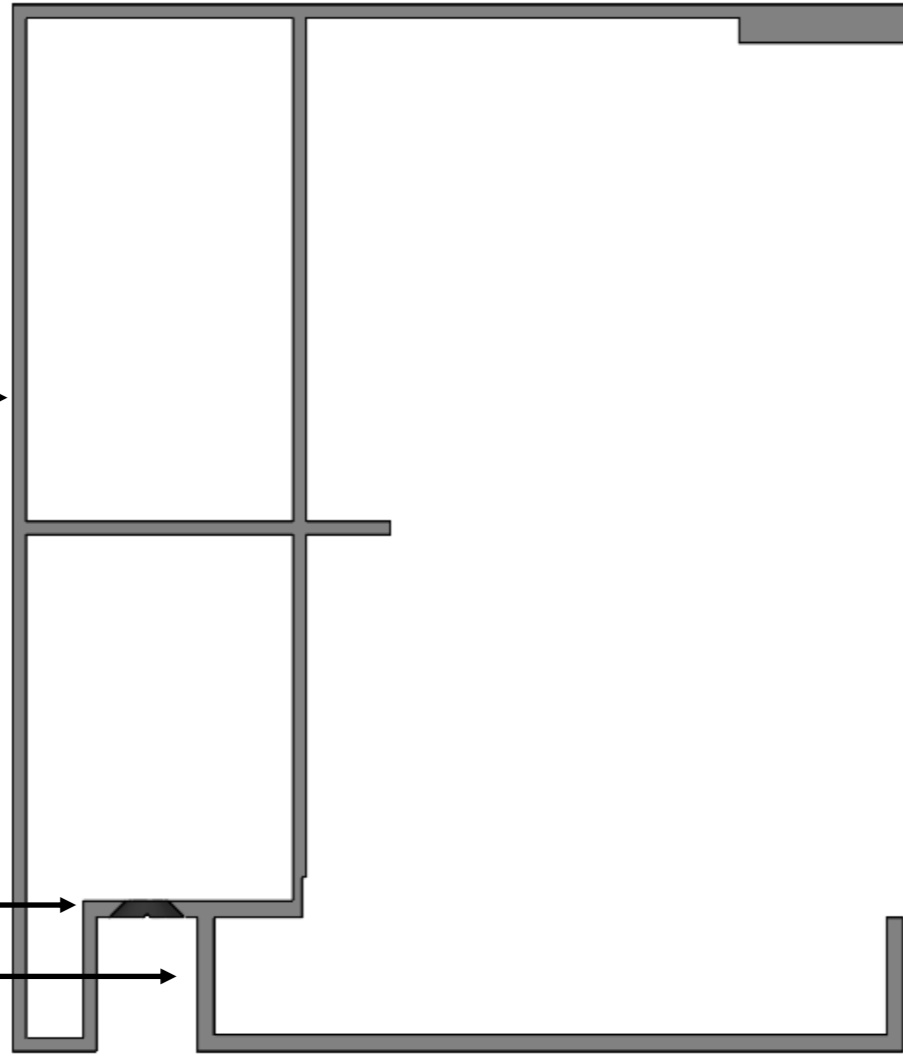


כל המידות הינן במ"מ אא"כ ציין אחרת
השרטוט המופיע בדף זה הינו שרטוט מוצר כללי, ואינו שרטוט
ייצור. עבודות ההנדסה, הפיתוח ושרטוטי הייצור הינם באחריות
היצרן ותחת פיקוח חברת PublicZone
המידות והגוונים הסופיים יקבעו במהלך התכנון הסופי, אל מול היצרן

JLRT
General Product Drawings

Roof assembly

אקטרוזיה חיפוי גג



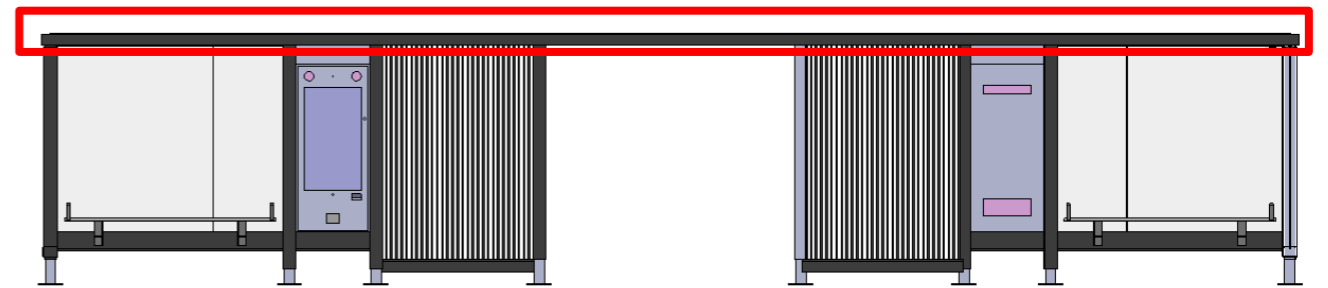
פאזה לבורג ראש

שקע

אף מים

ברגים בתוך אף המים ראש שקוע במפלס החומר צבוע ב

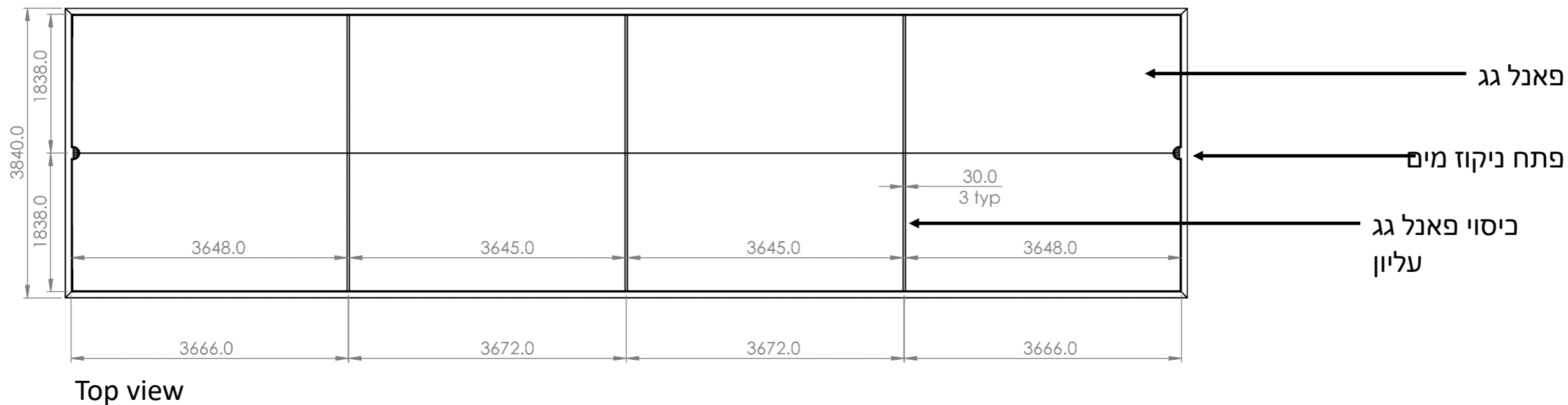
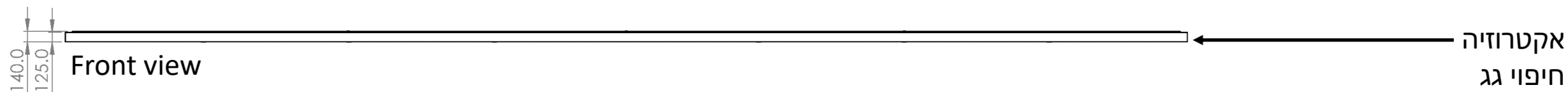
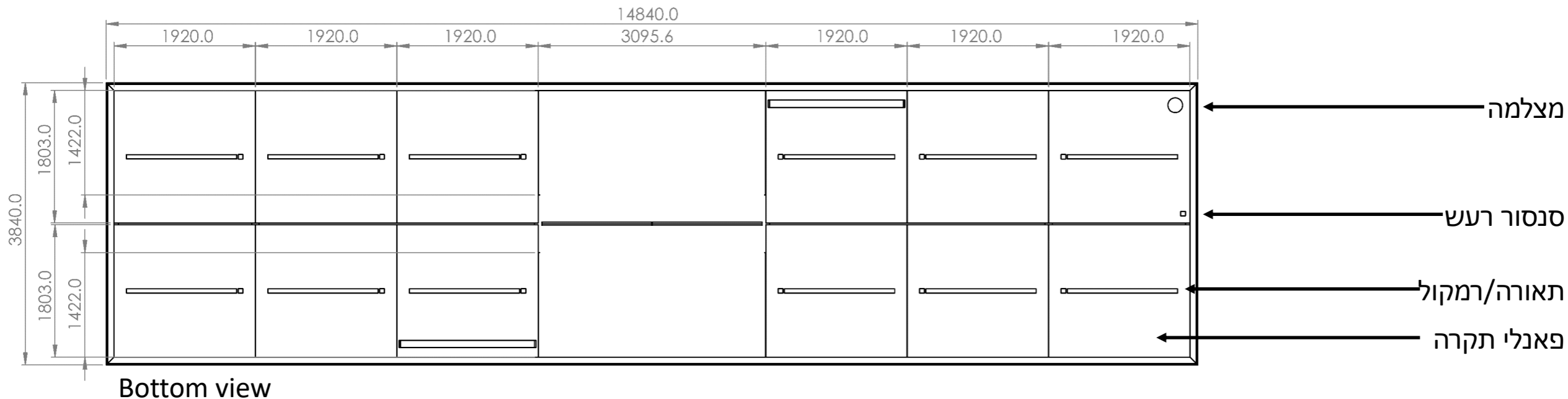
f40



כל המידות הינן במ"מ אא"כ ציין אחרת
השרטוט המופיע בדף זה הינו שרטוט מוצר כללי, ואינו שרטוט
ייצור. עבודות ההנדסה, הפיתוח ושרטוטי הייצור הינם באחריות
היצרן ותחת פיקוח חברת PublicZone
המידות והגוונים הסופיים יקבעו במהלך התכנון הסופי, אל מול היצרן

JLRT
General Product Drawings

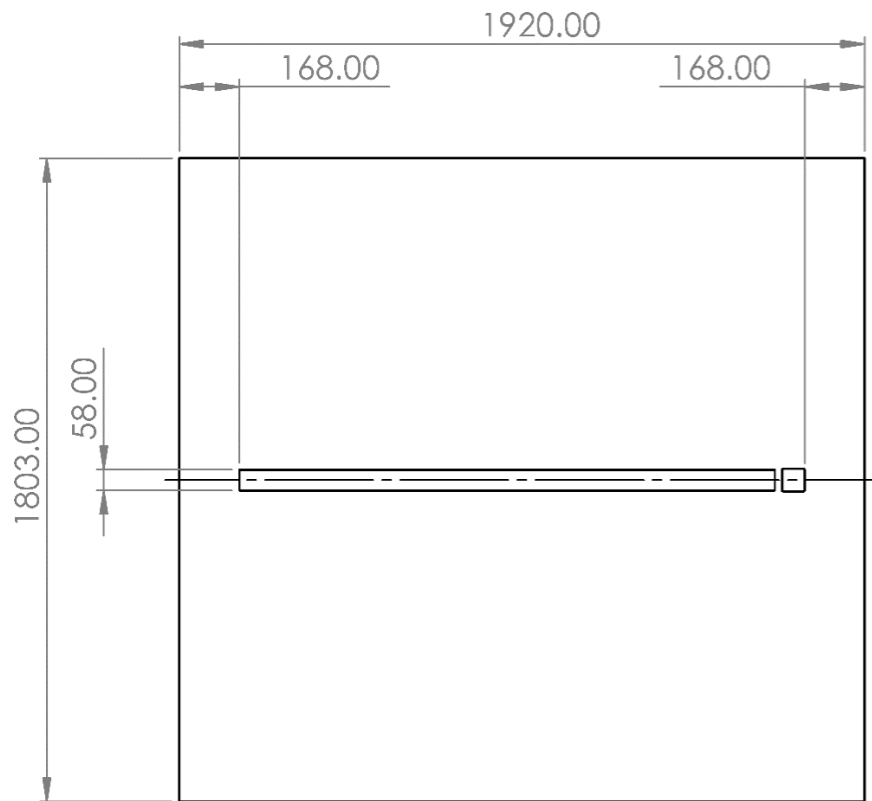
אקטרוזיה חיפוי גג



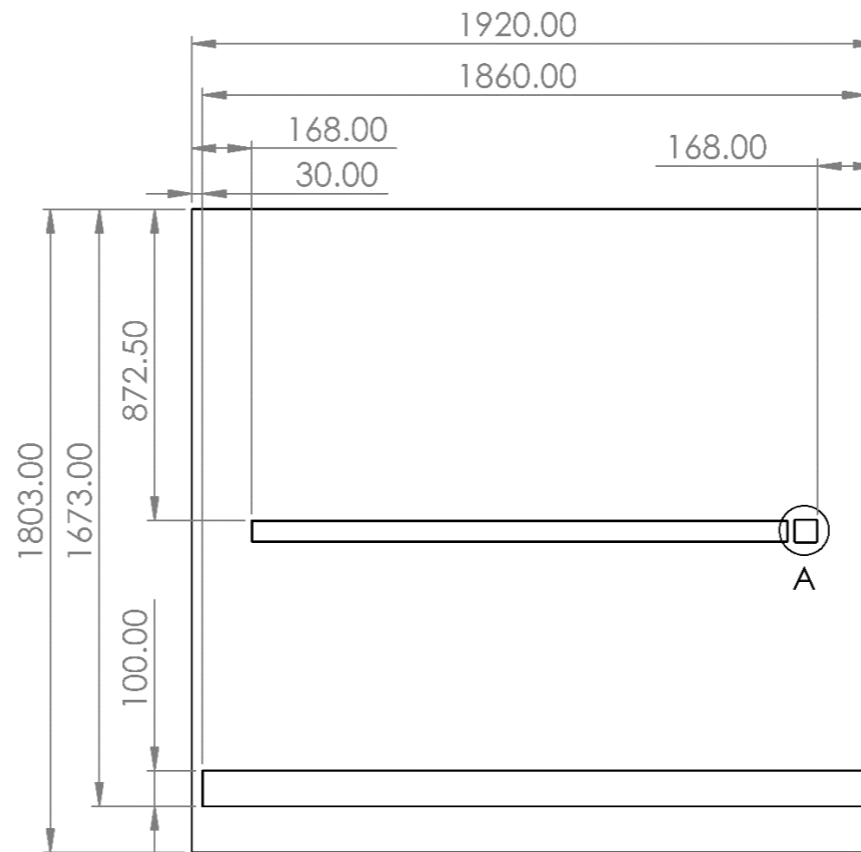
כל המידות הינן במ"מ אא"כ ציין אחרת
 השרטוט המופיע בדף זה הינו שרטוט מוצר כללי, ואינו שרטוט
 ייצור. עבודות ההנדסה, הפיתוח ושרטוטי הייצור הינם באחריות
 היצרן ותחת פיקוח חברת PublicZone
 המידות והגוונים הסופיים יקבעו במהלך התכנון הסופי, אל מול היצרן

JLRT
 General Product Drawings

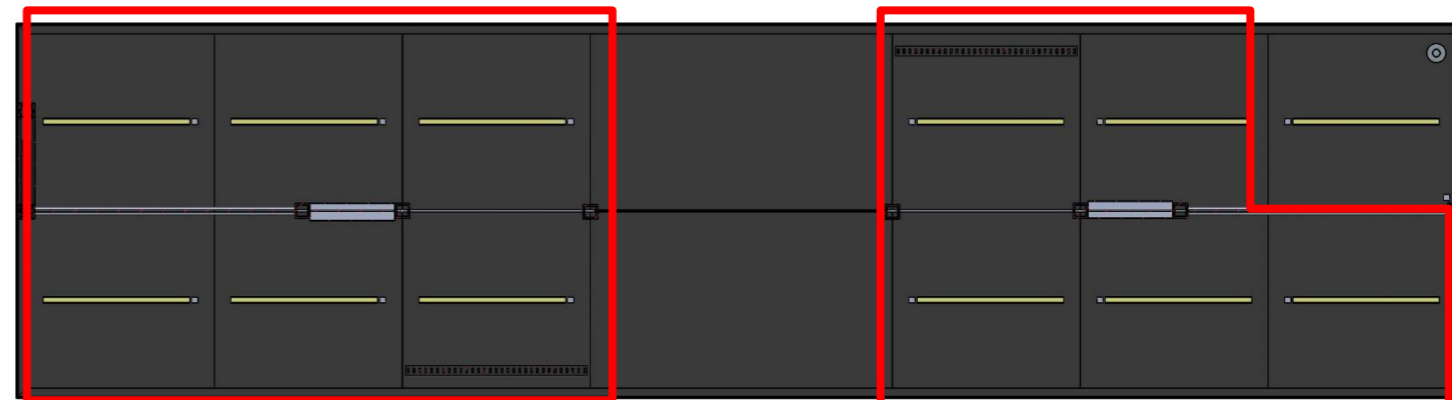
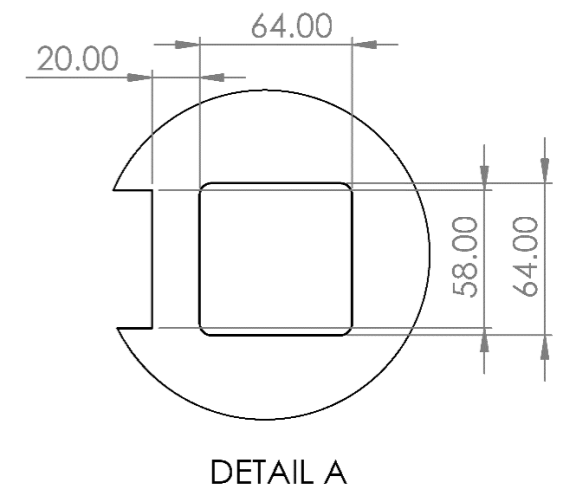
Roof details



פאנל תקרה



פאנל תקרה עם
משרבייה



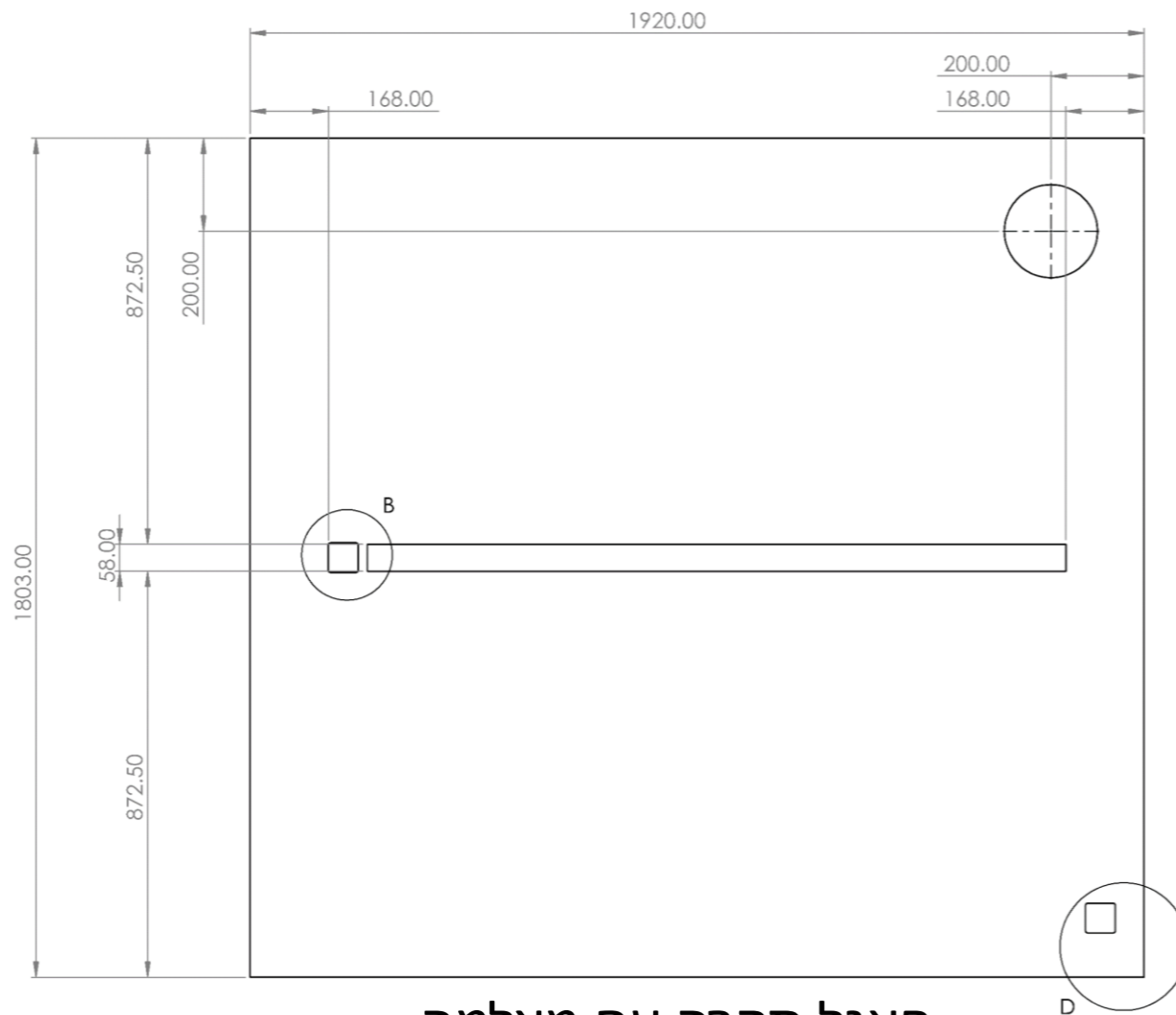
Bottom view



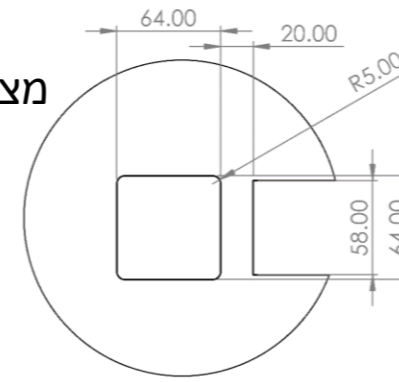
כל המידות הינן במ"מ אא"כ ציין אחרת
 השרטוט המופיע בדף זה הינו שרטוט מוצר כללי, ואינו שרטוט
 ייצור. עבודות ההנדסה, הפיתוח ושרטוטי הייצור הינם באחריות
 היצרן ותחת פיקוח חברת PublicZone
 המידות והגוונים הסופיים יקבעו במהלך התכנון הסופי, אל מול היצרן

JLRT
 General Product Drawings

Ceiling Panels

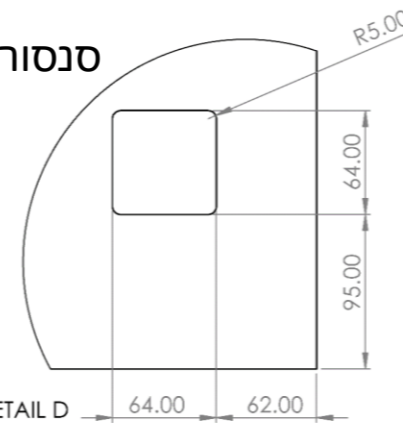


מצלמה



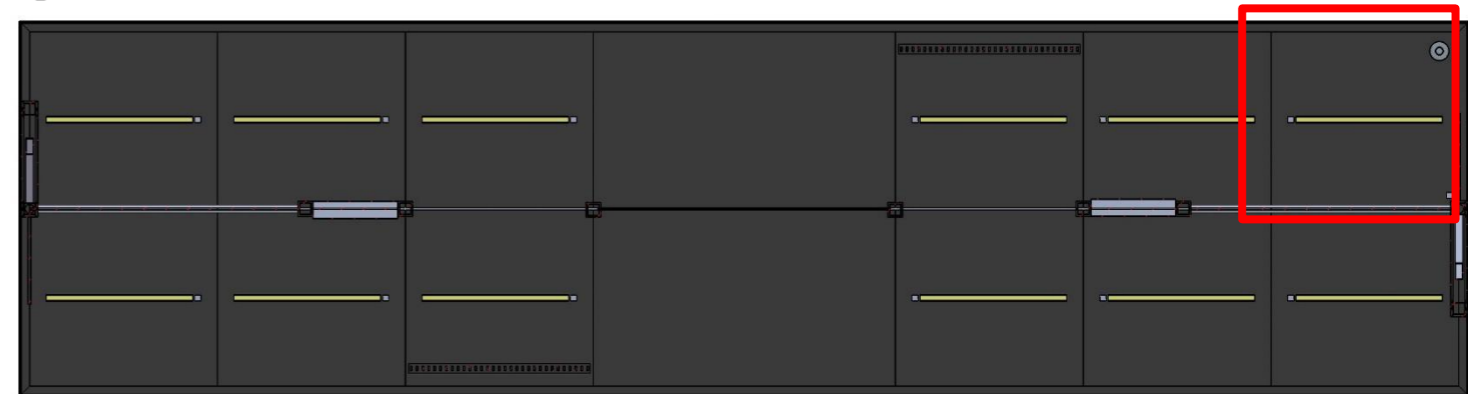
DETAIL B

סנסור רעש



DETAIL D

פאנל תקרה עם מצלמה
וסנסור רעש



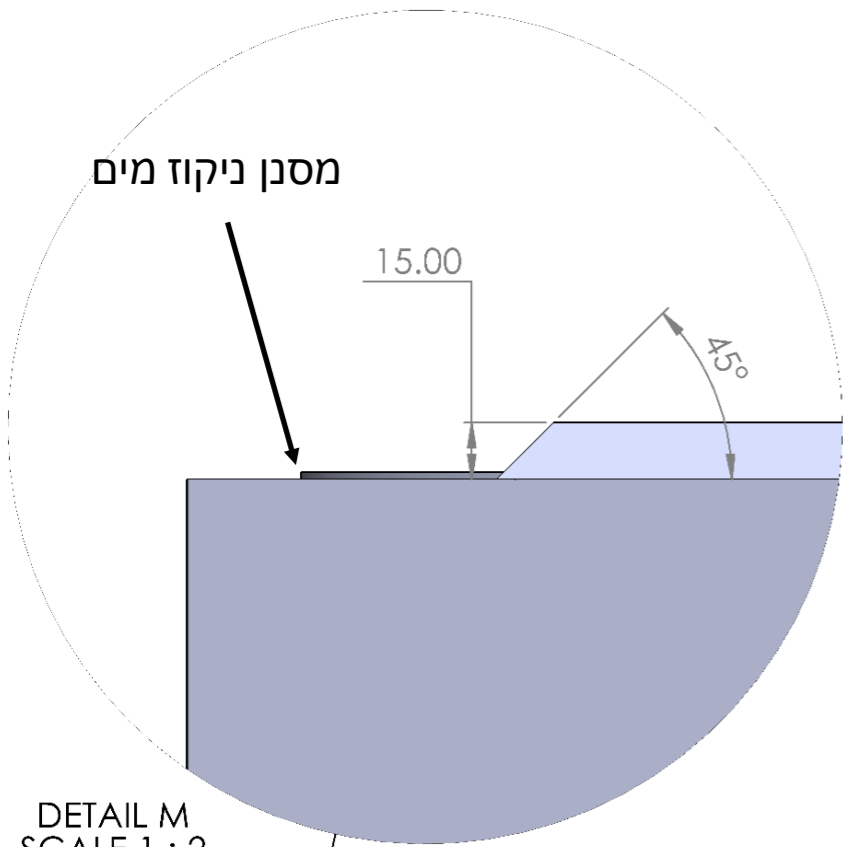
Bottom view



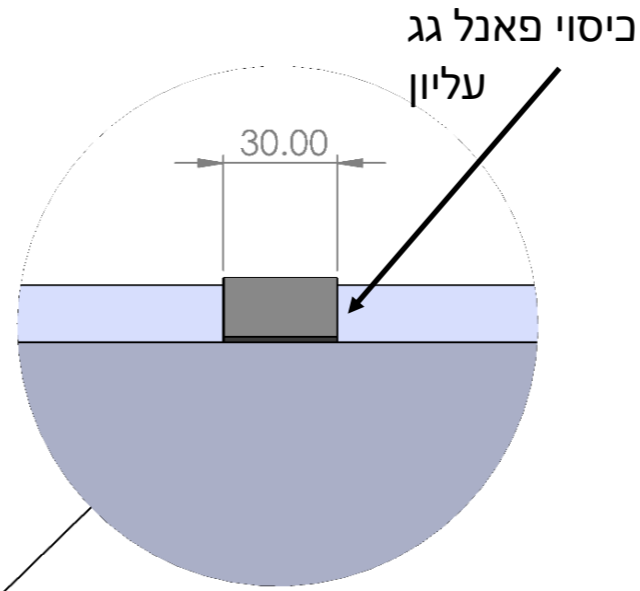
כל המידות הינן במ"מ אא"כ ציין אחרת
השרטוט המופיע בדף זה הינו שרטוט מוצר כללי, ואינו שרטוט
ייצור. עבודות ההנדסה, הפיתוח ושרטוטי הייצור הינם באחריות
היצרן ותחת פיקוח חברת PublicZone
המידות והגוונים הסופיים יקבעו במהלך התכנון הסופי, אל מול היצרן

JLRT
General Product Drawings

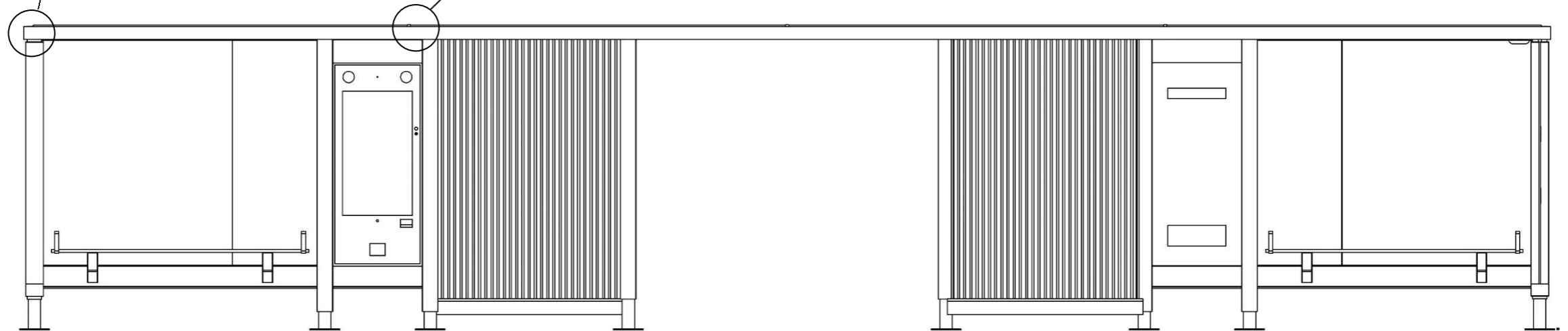
Ceiling Panels

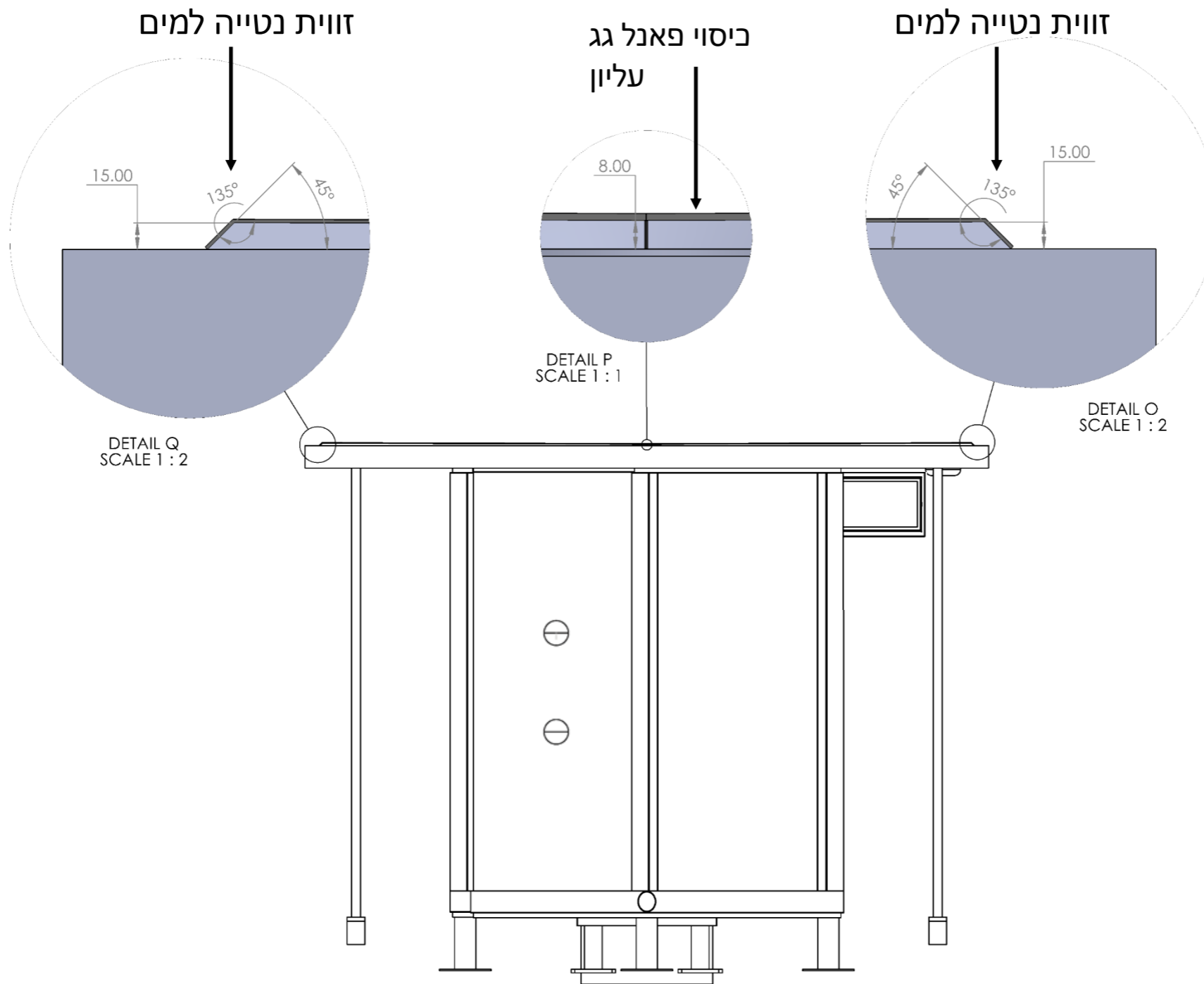


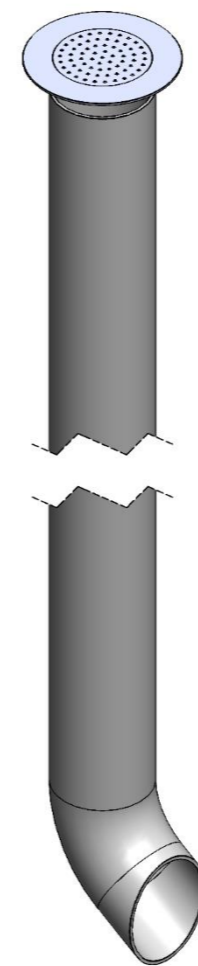
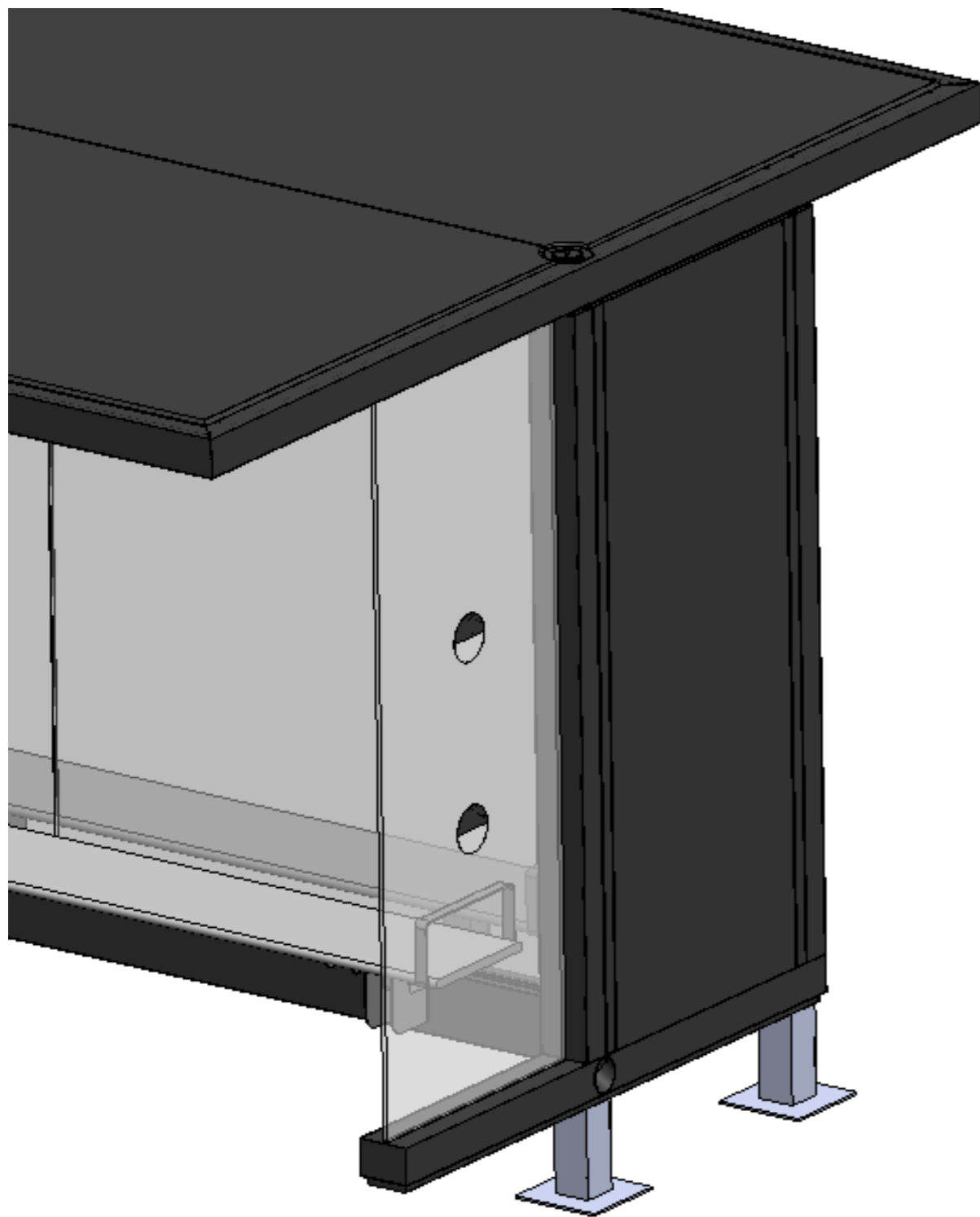
DETAIL M
SCALE 1 : 2



DETAIL N
SCALE 1 : 2

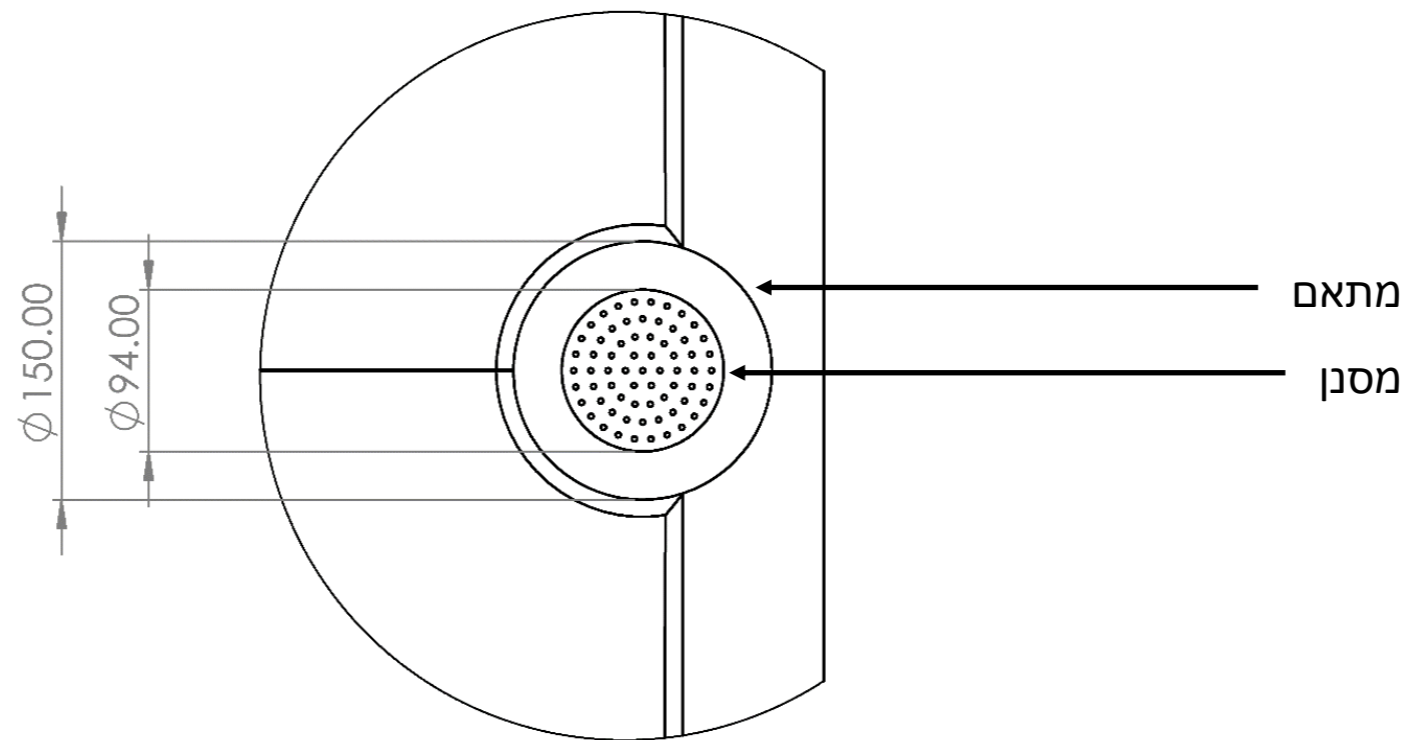






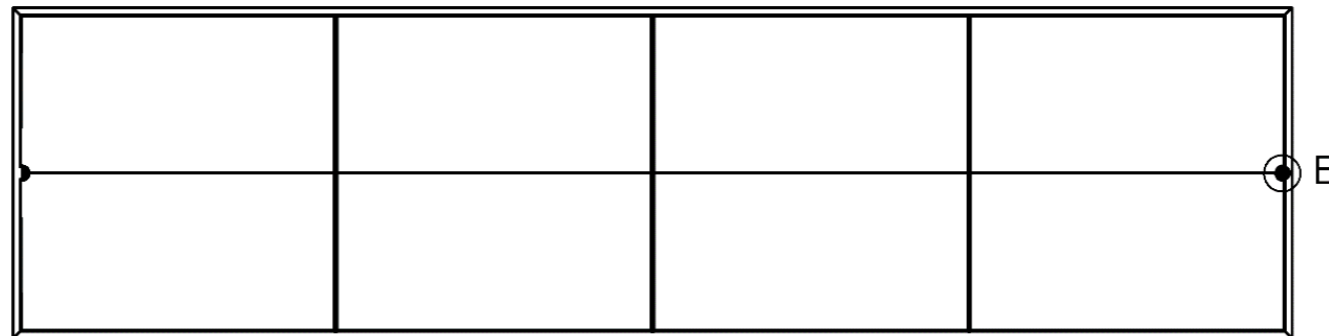
← מסנן + מתאם

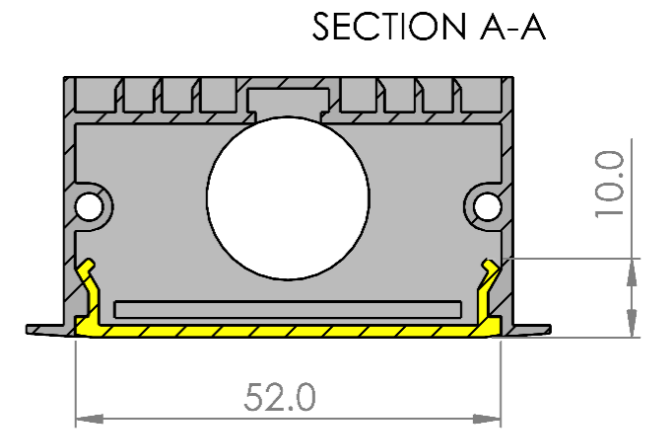
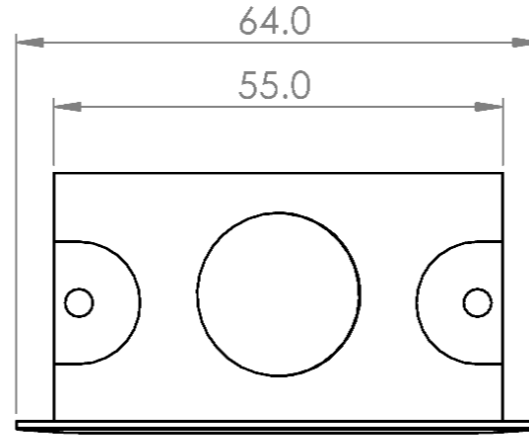
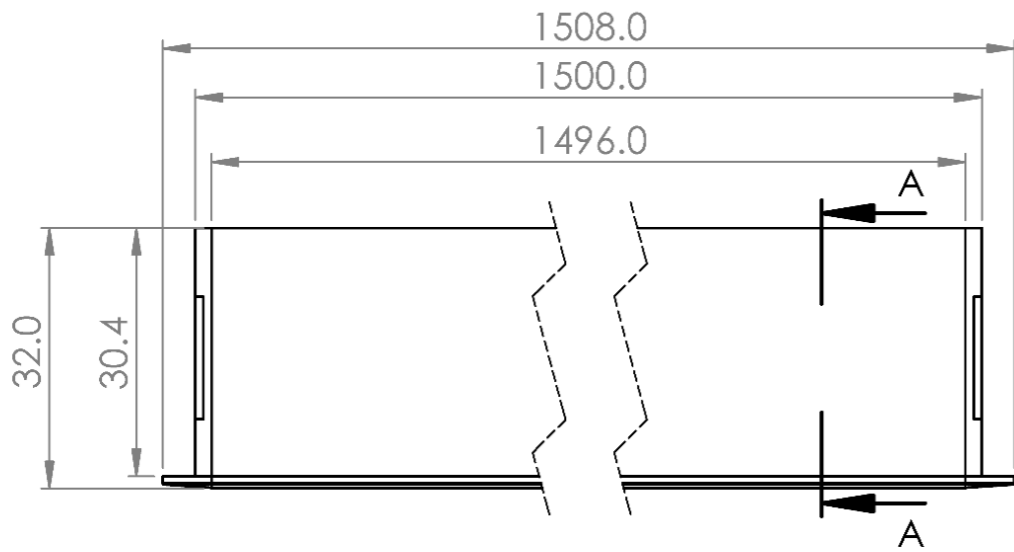
← מינור ניקוז מים



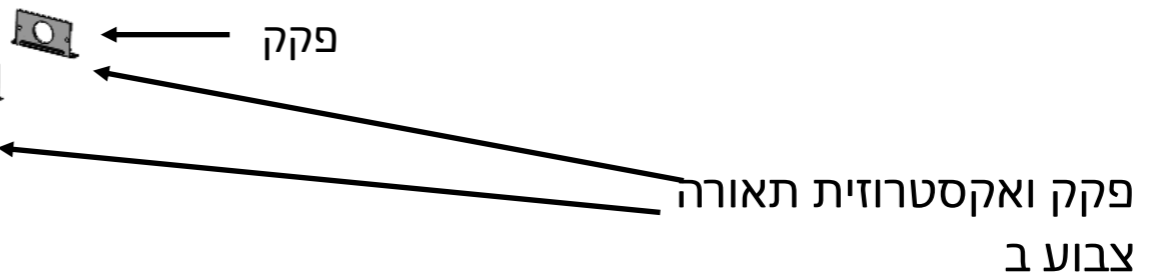
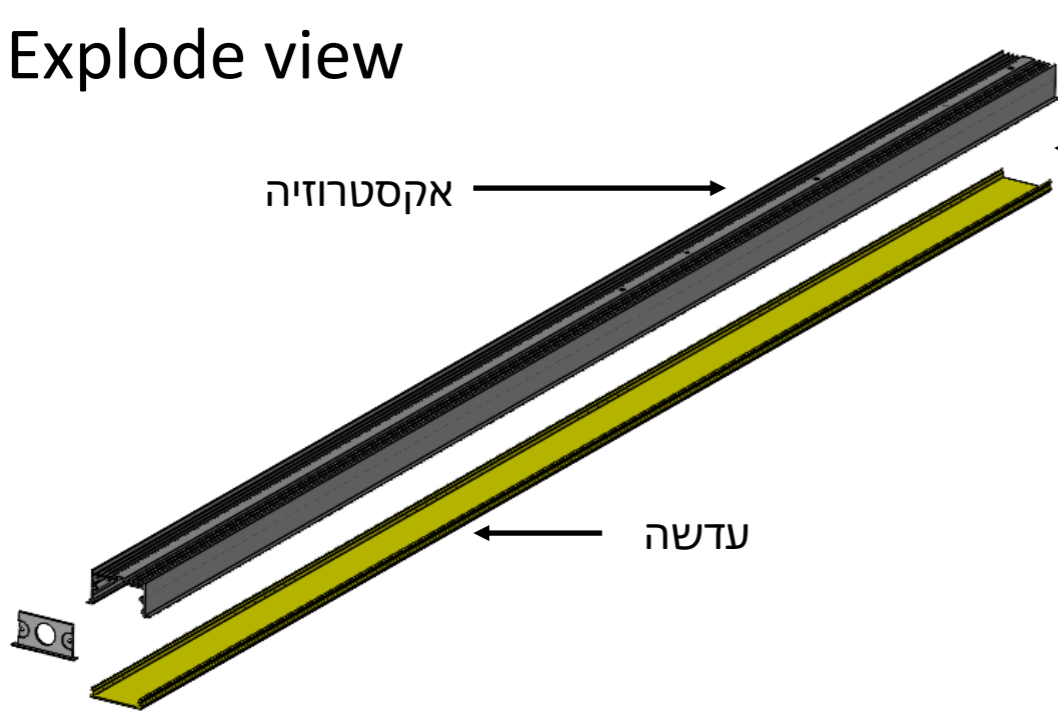
DETAIL E

Roof top view





Explode view



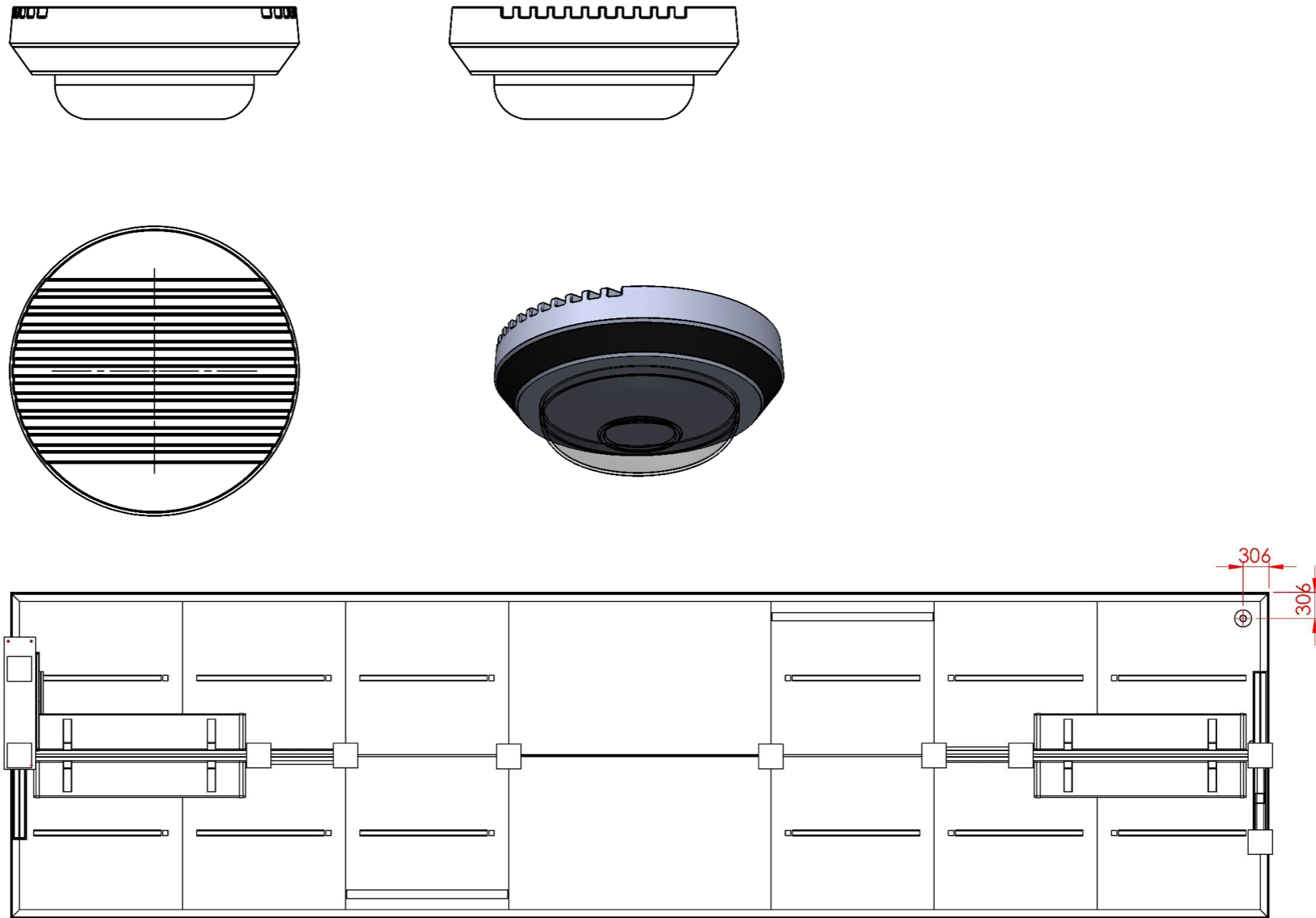
Roof bottom view



כל המידות הינן במ"מ אא"כ ציין אחרת
 השרטוט המופיע בדף זה הינו שרטוט מוצר כללי, ואינו שרטוט
 ייצור. עבודות ההנדסה, הפיתוח ושרטוטי הייצור הינם באחריות
 היצרן ותחת פיקוח חברת PublicZone
 המידות והגוונים הסופיים יקבעו במהלך התכנון הסופי, אל מול היצרן

JLRT
 General Product Drawings

Lights



Roof bottom view

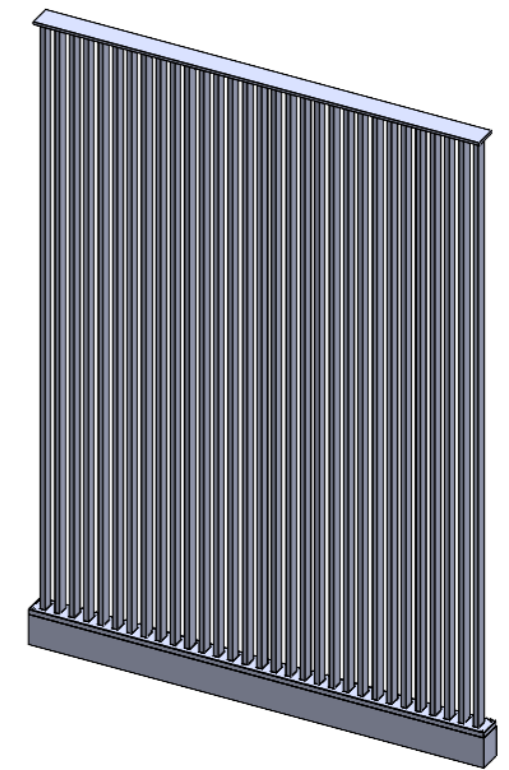
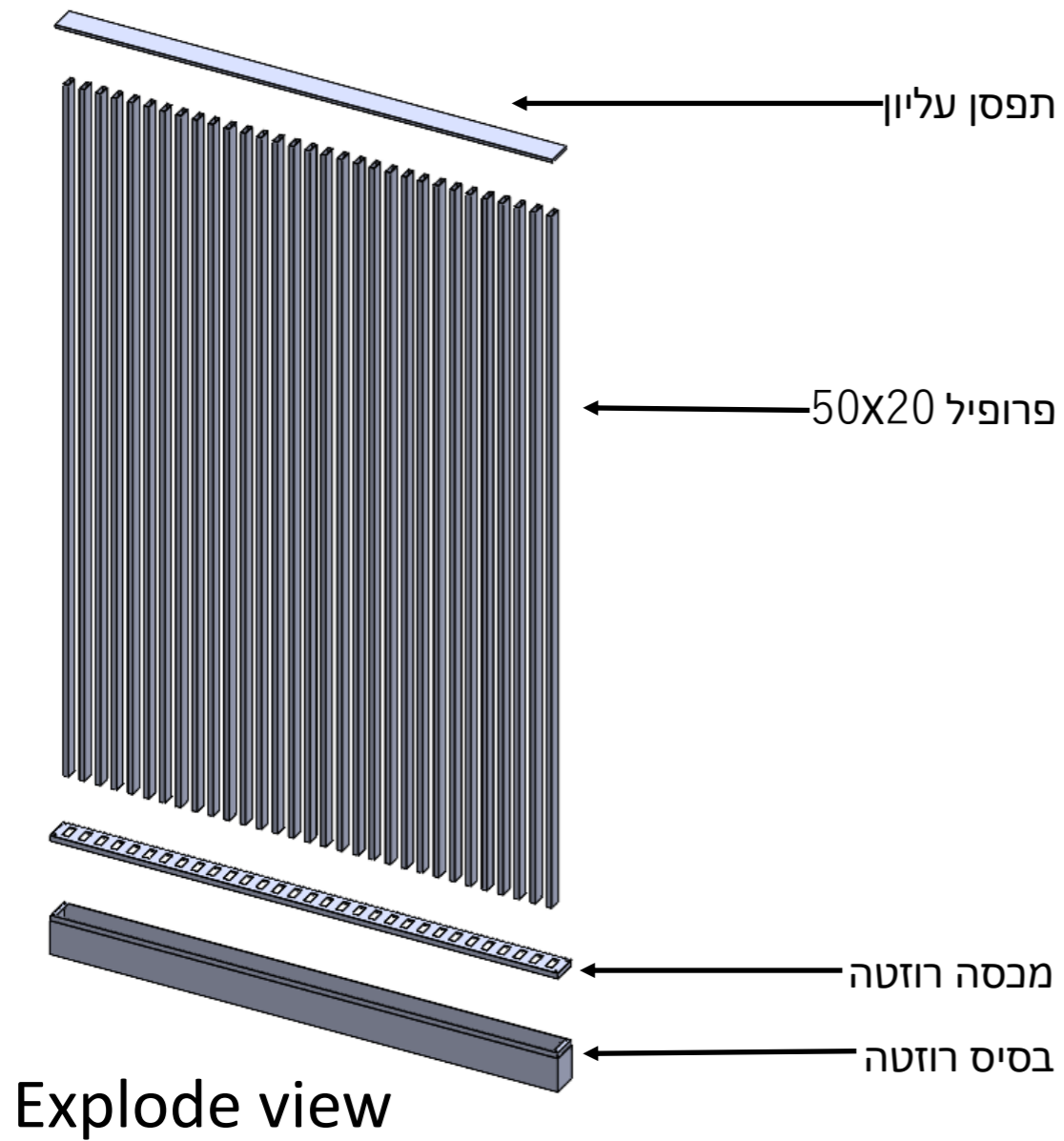


כל המידות הינן במ"מ אא"כ ציין אחרת
 השרטוט המופיע בדף זה הינו שרטוט מוצר כללי, ואינו שרטוט
 ייצור. עבודות ההנדסה, הפיתוח ושרטוטי הייצור הינם באחריות
 היצרן ותחת פיקוח חברת PublicZone
 המידות והגוונים הסופיים יקבעו במהלך התכנון הסופי, אל מול היצרן

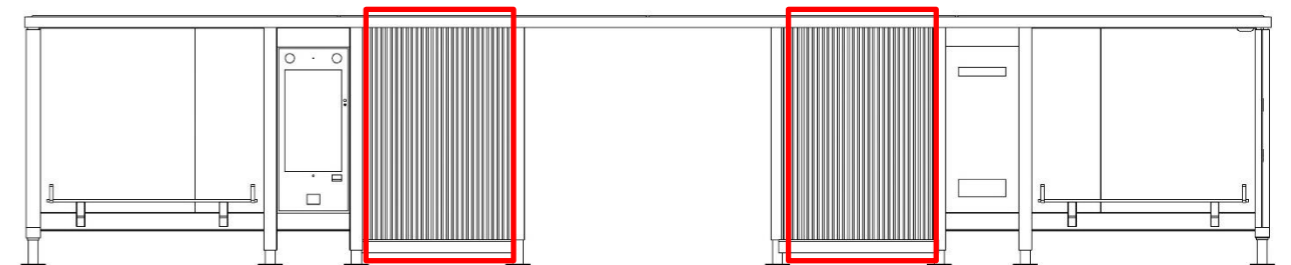
JLRT
 General Product Drawings

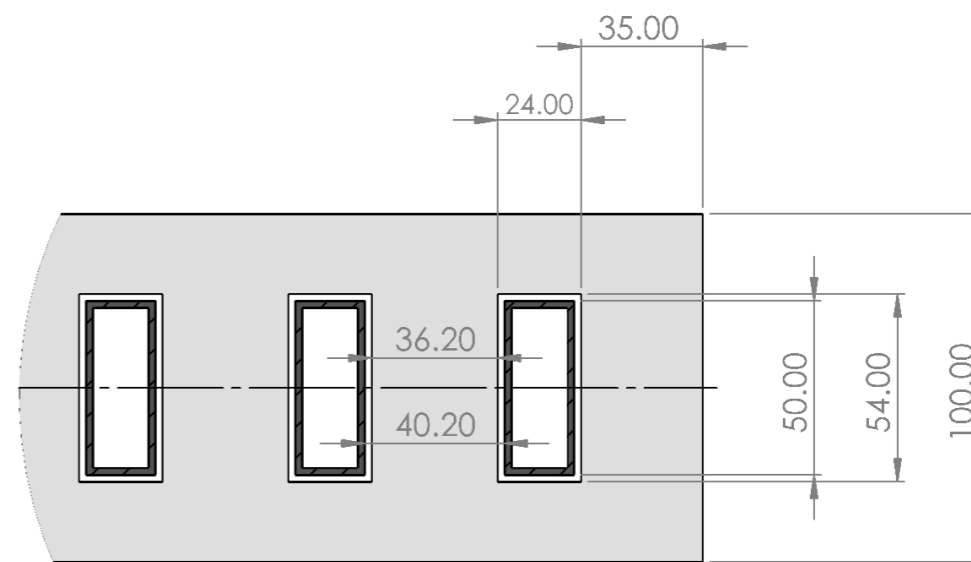
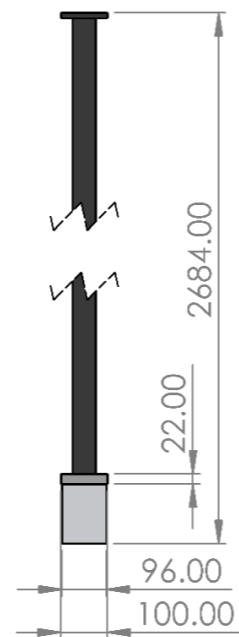
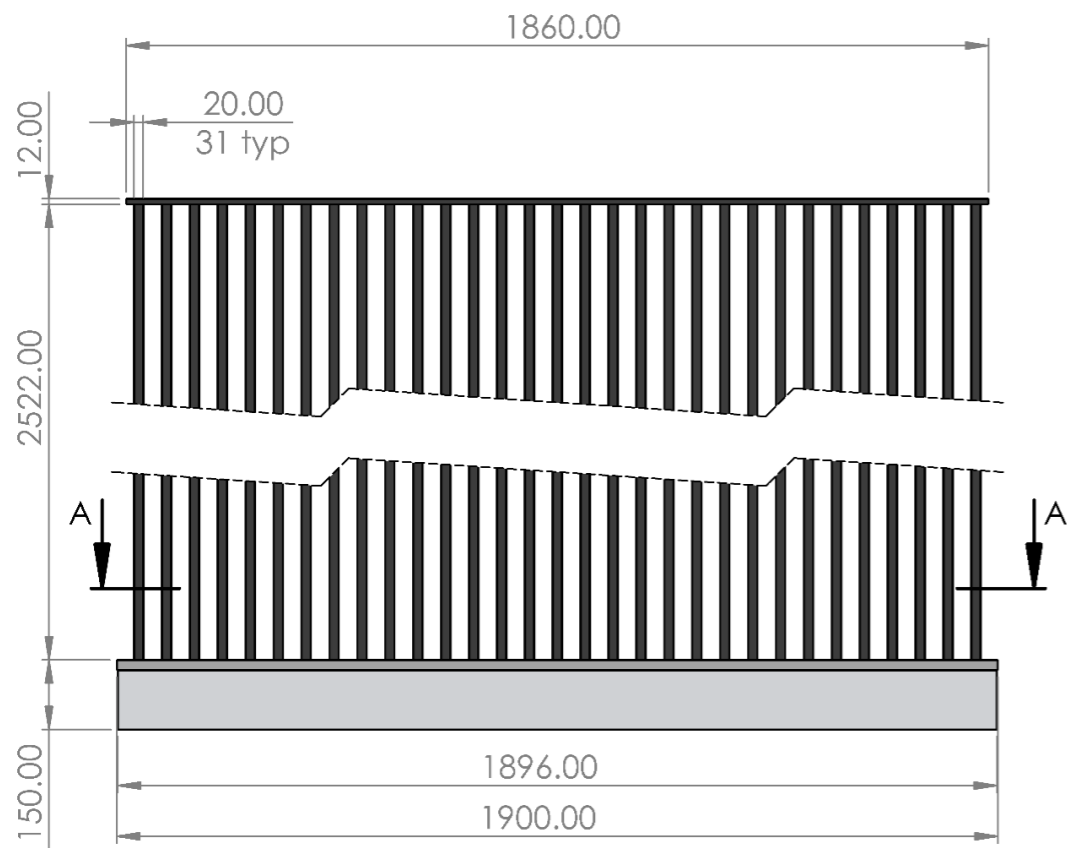
Camera



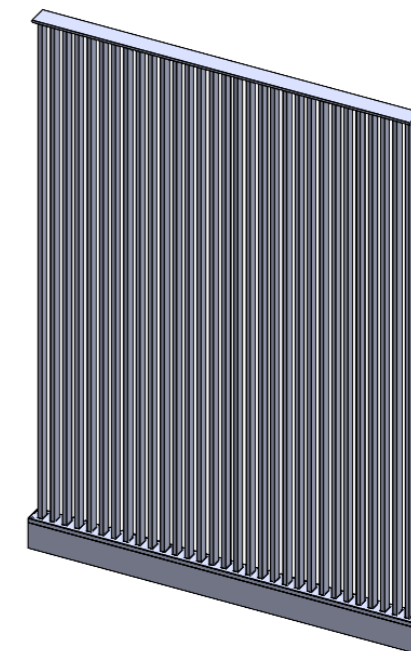


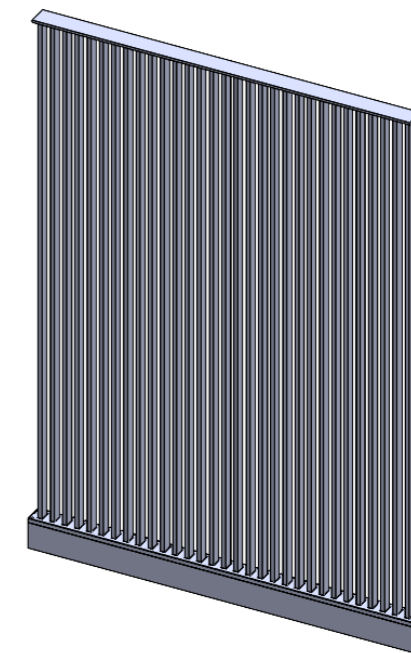
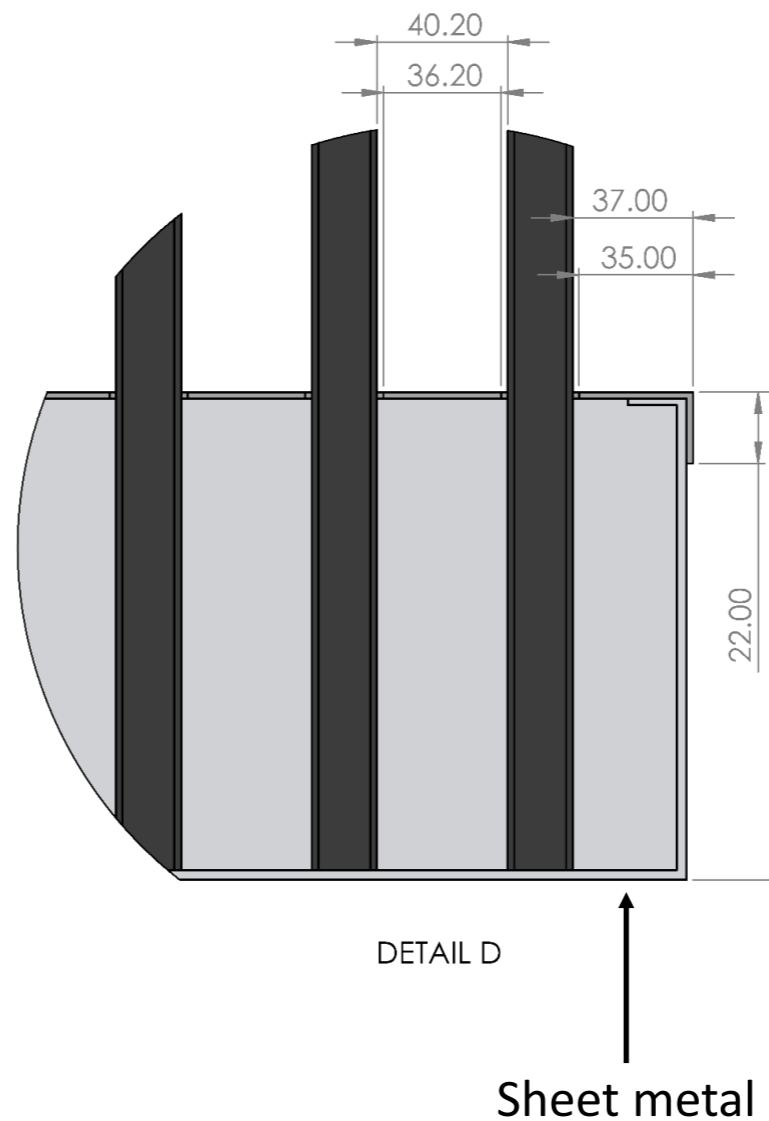
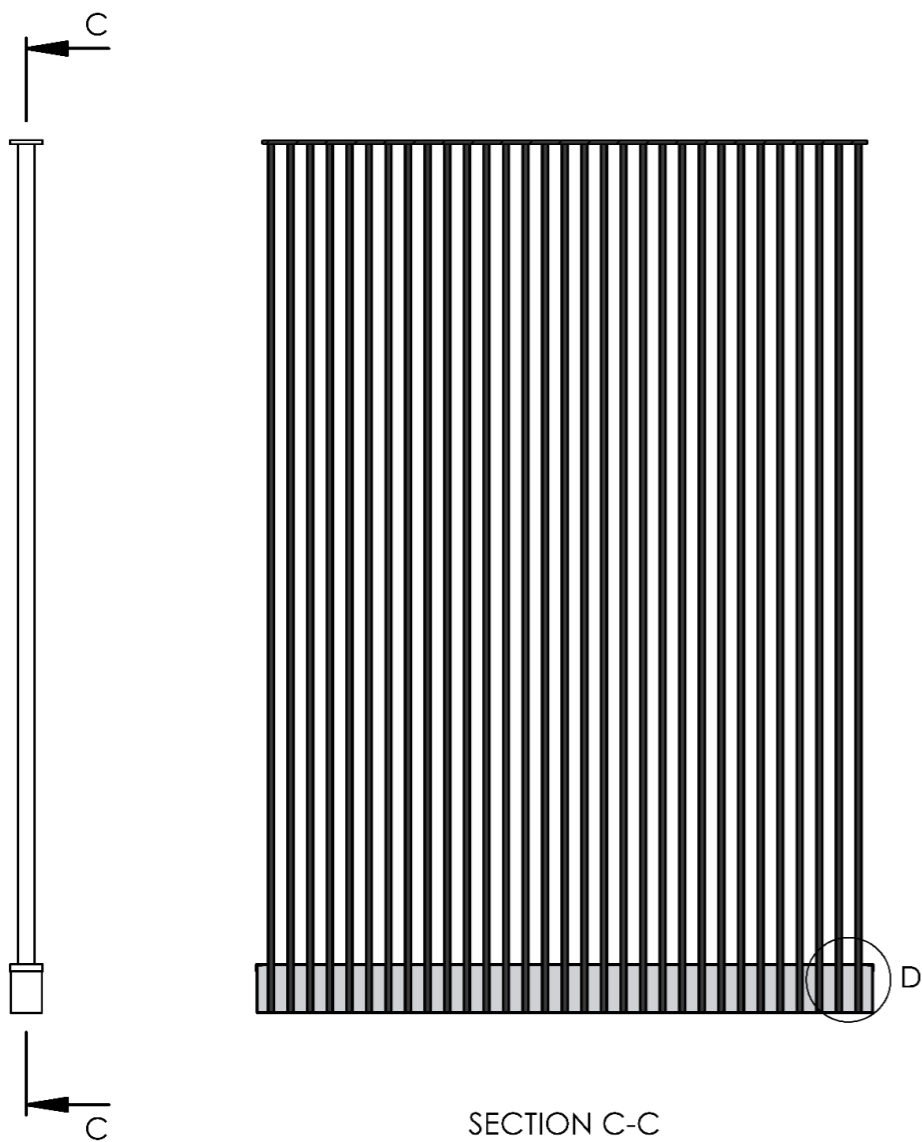
Front view



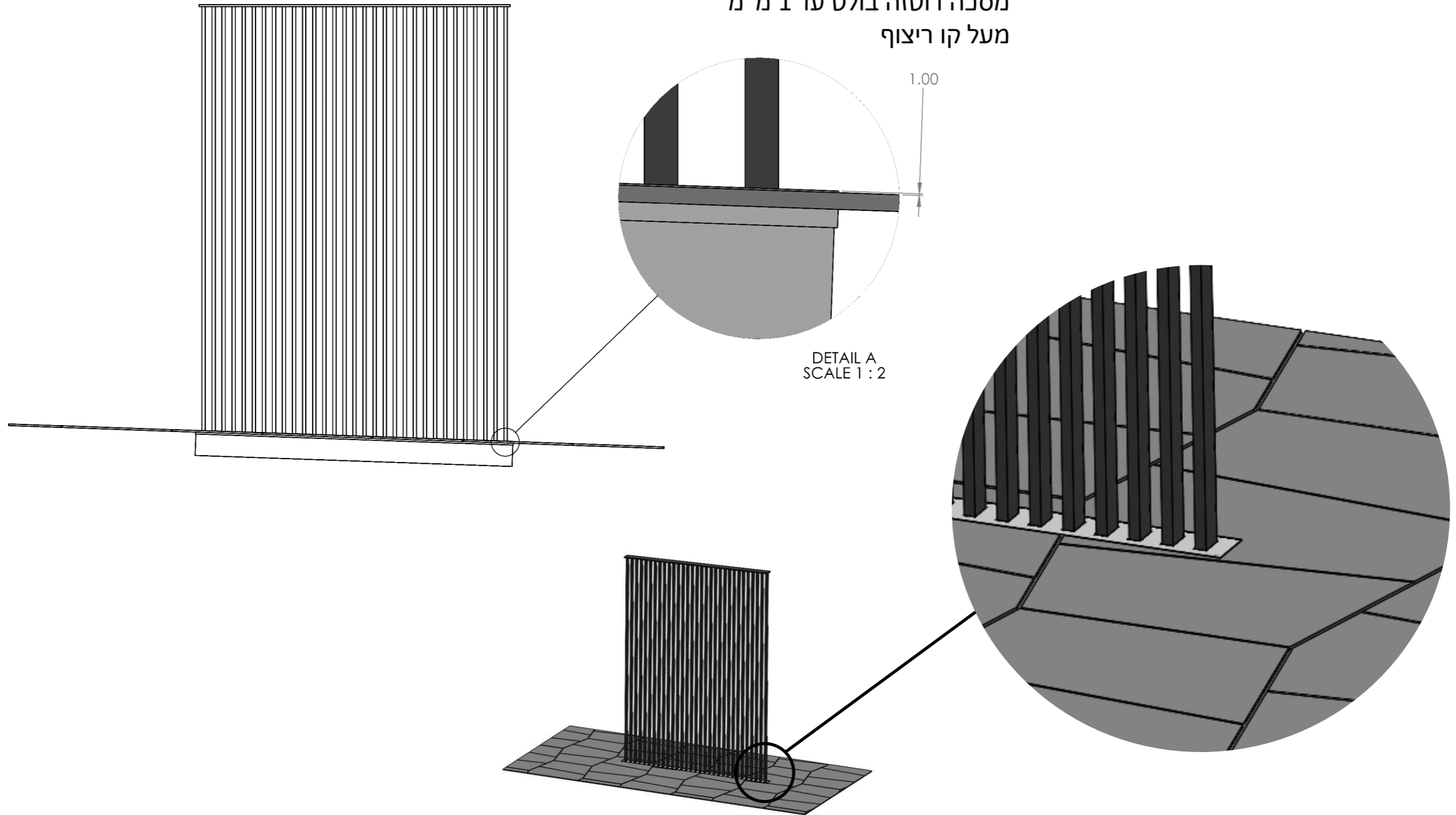


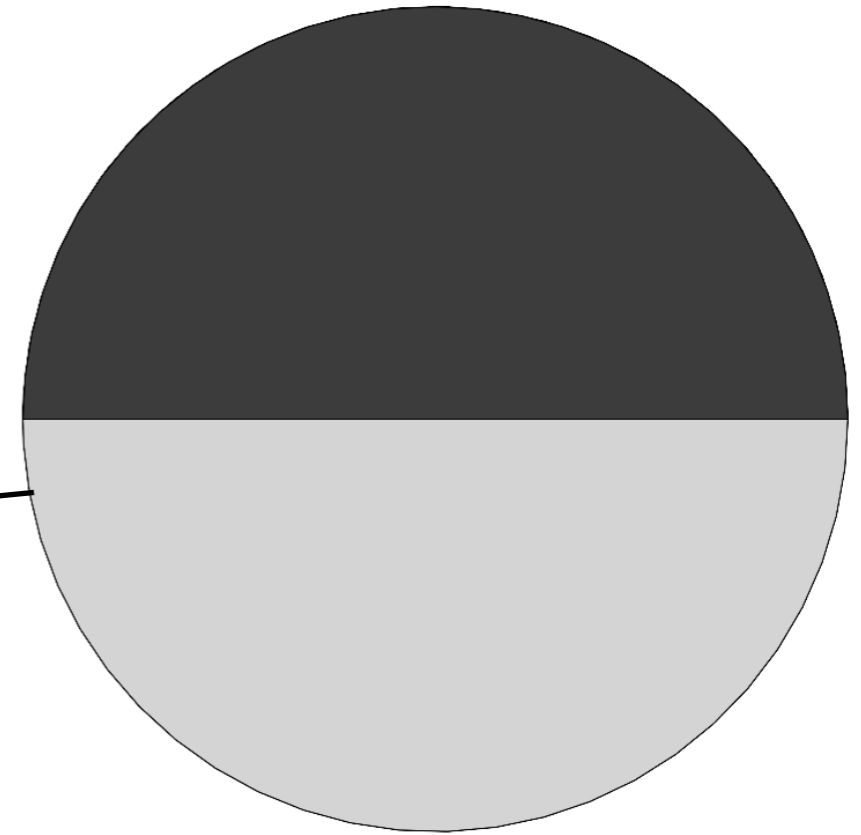
DETAIL B





מסכה רוטזה בולט עד 1 מ"מ
מעל קו ריצוף

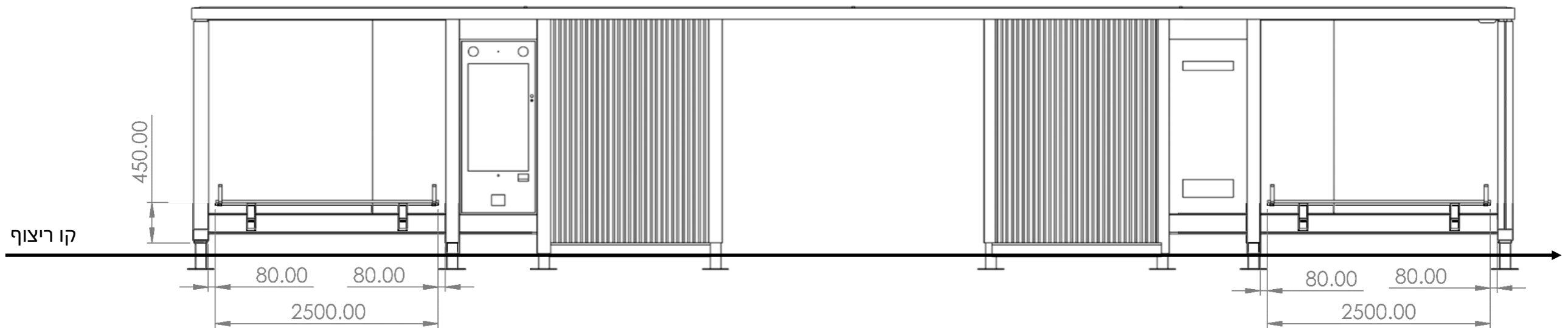


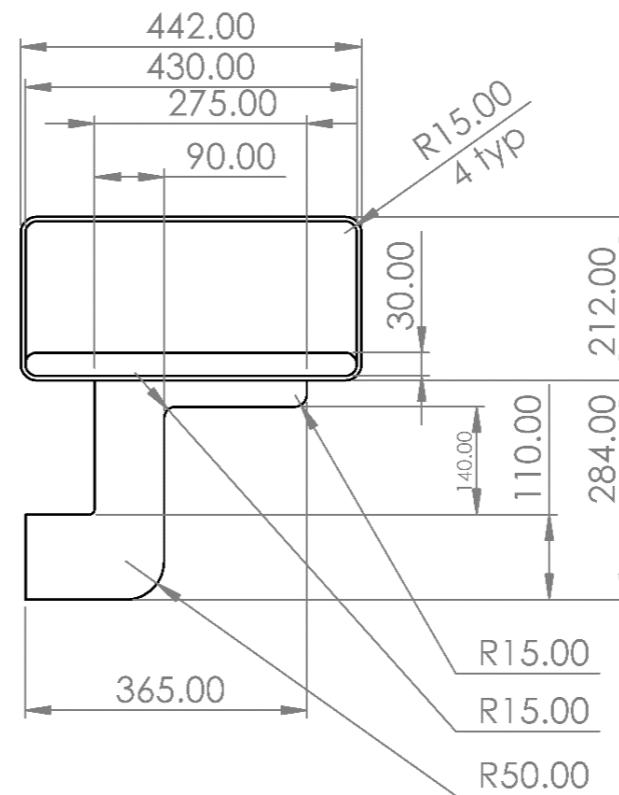
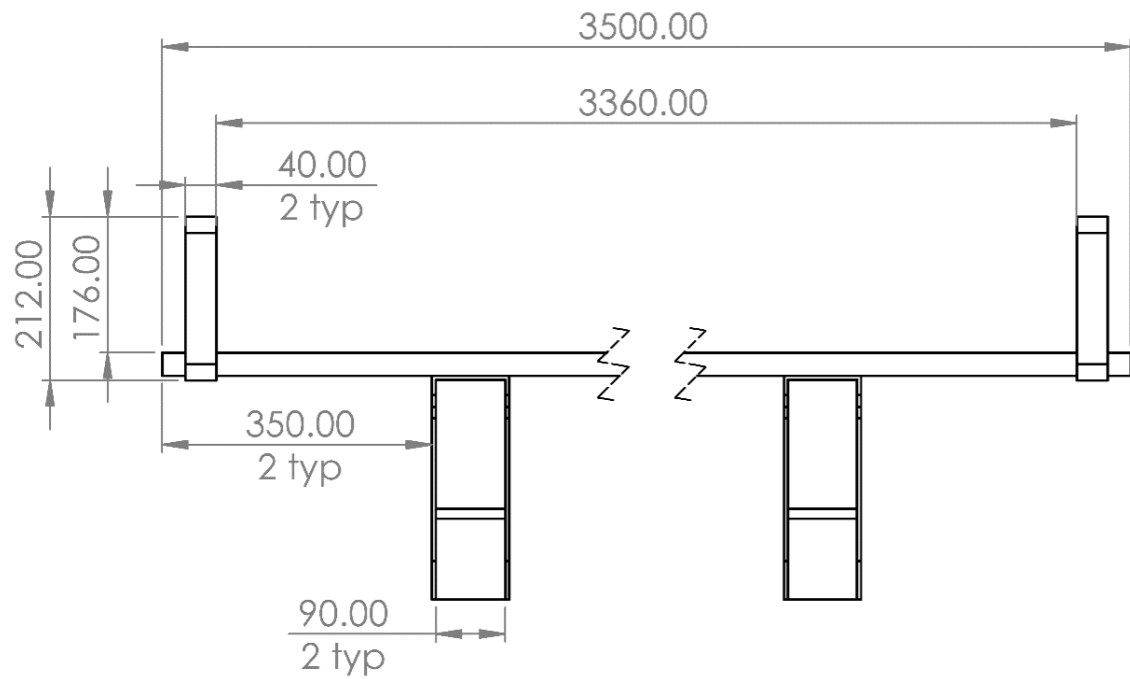


מדבקות בשני גוונים מנוגדים חזותית זה לזה ובשטח דומה,
הסימנים יותקנו בשני גבהים: 0.90-1.00 מ', ו- 1.50-1.60 מ' מפני
הרצפה.
המדבקות תהיינה במרכז הציר האופקי בכל אלמנט או לפחות כל
1.75 מ'.

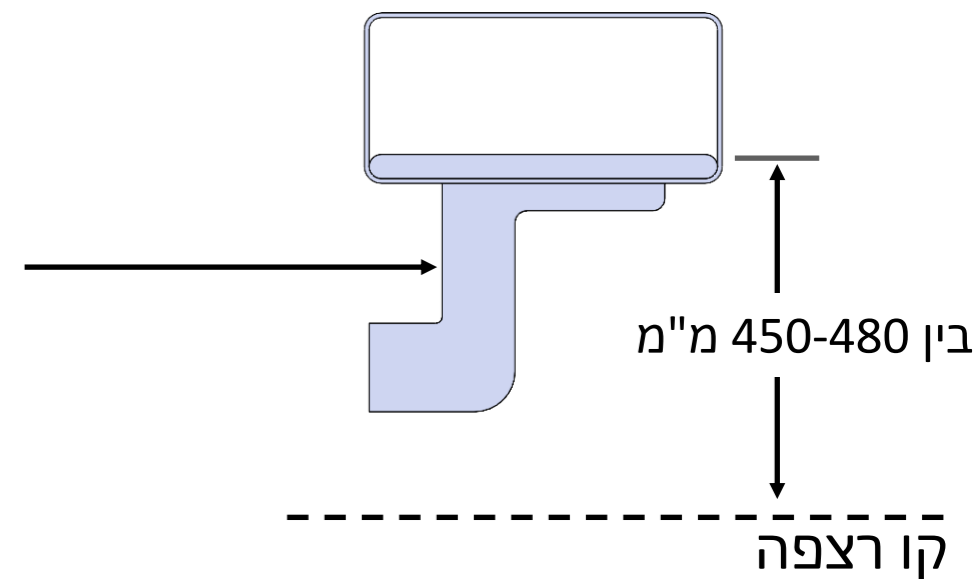
INTERIOR BENCH

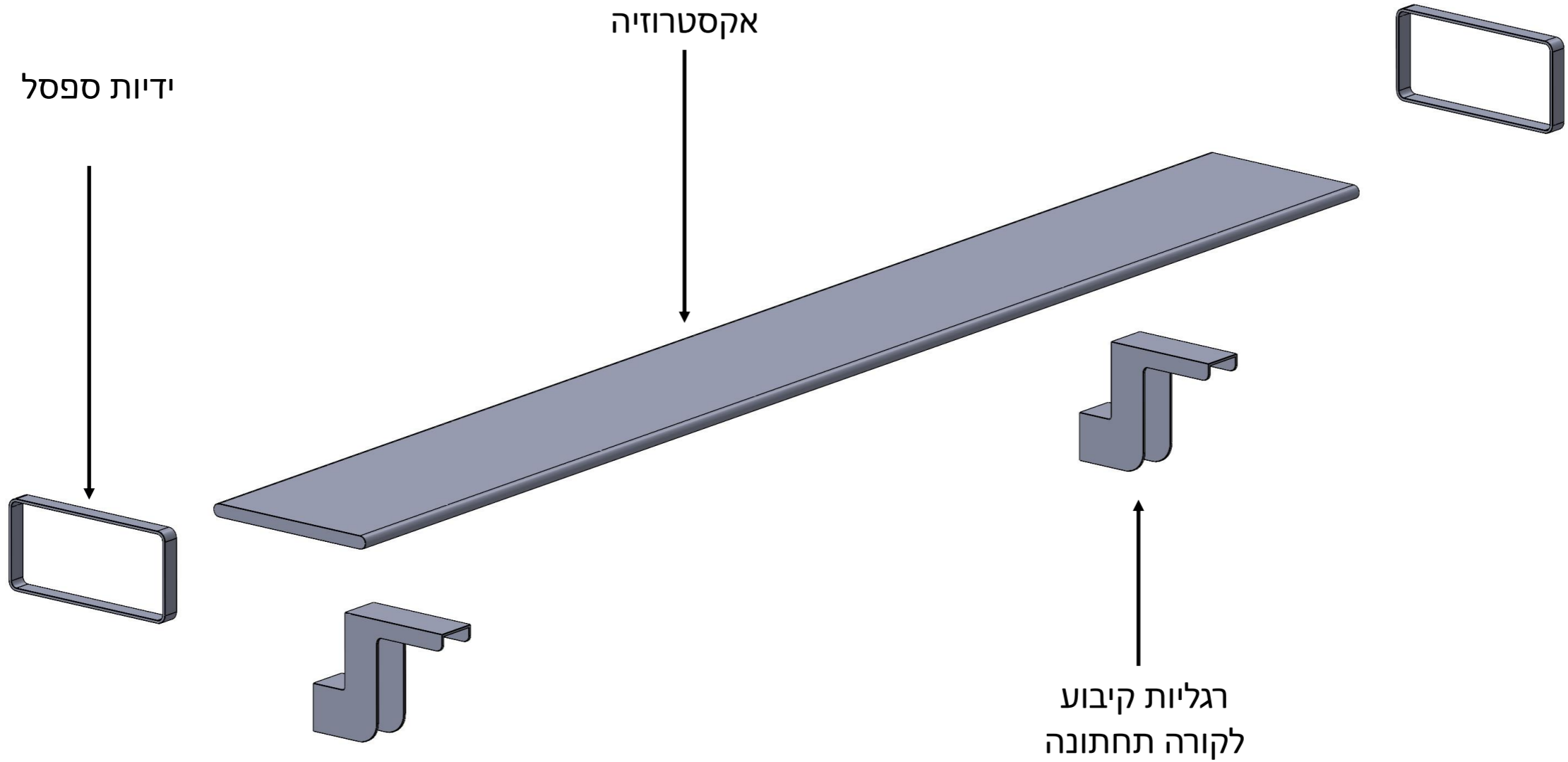
Front view



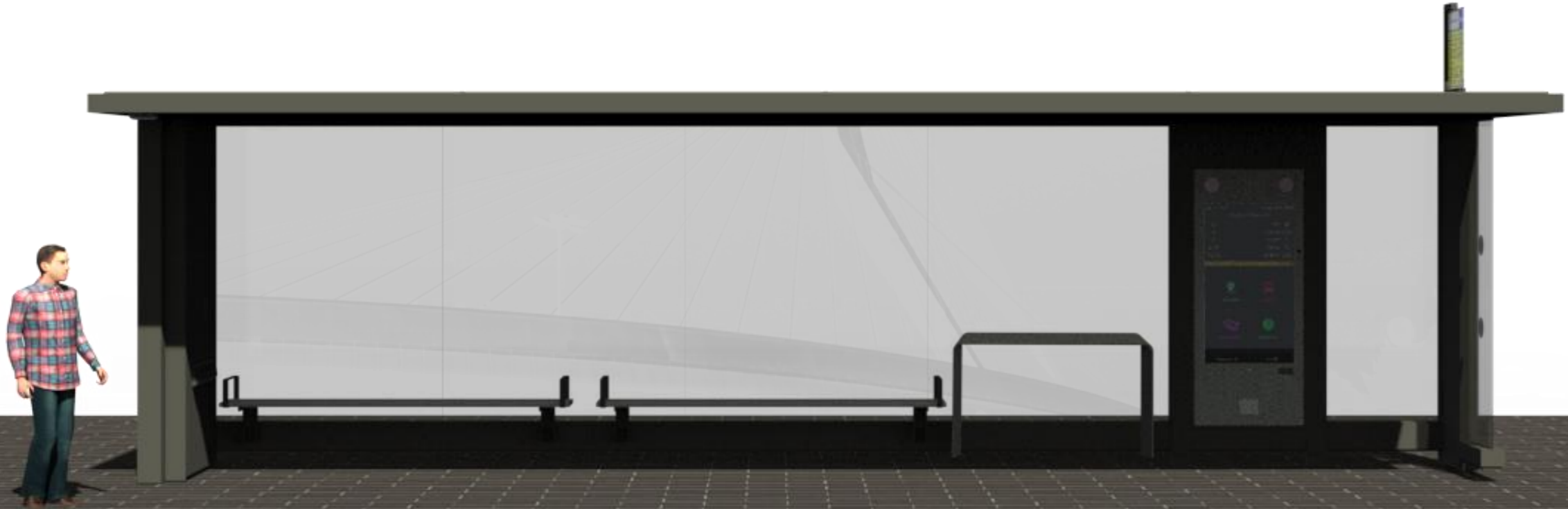


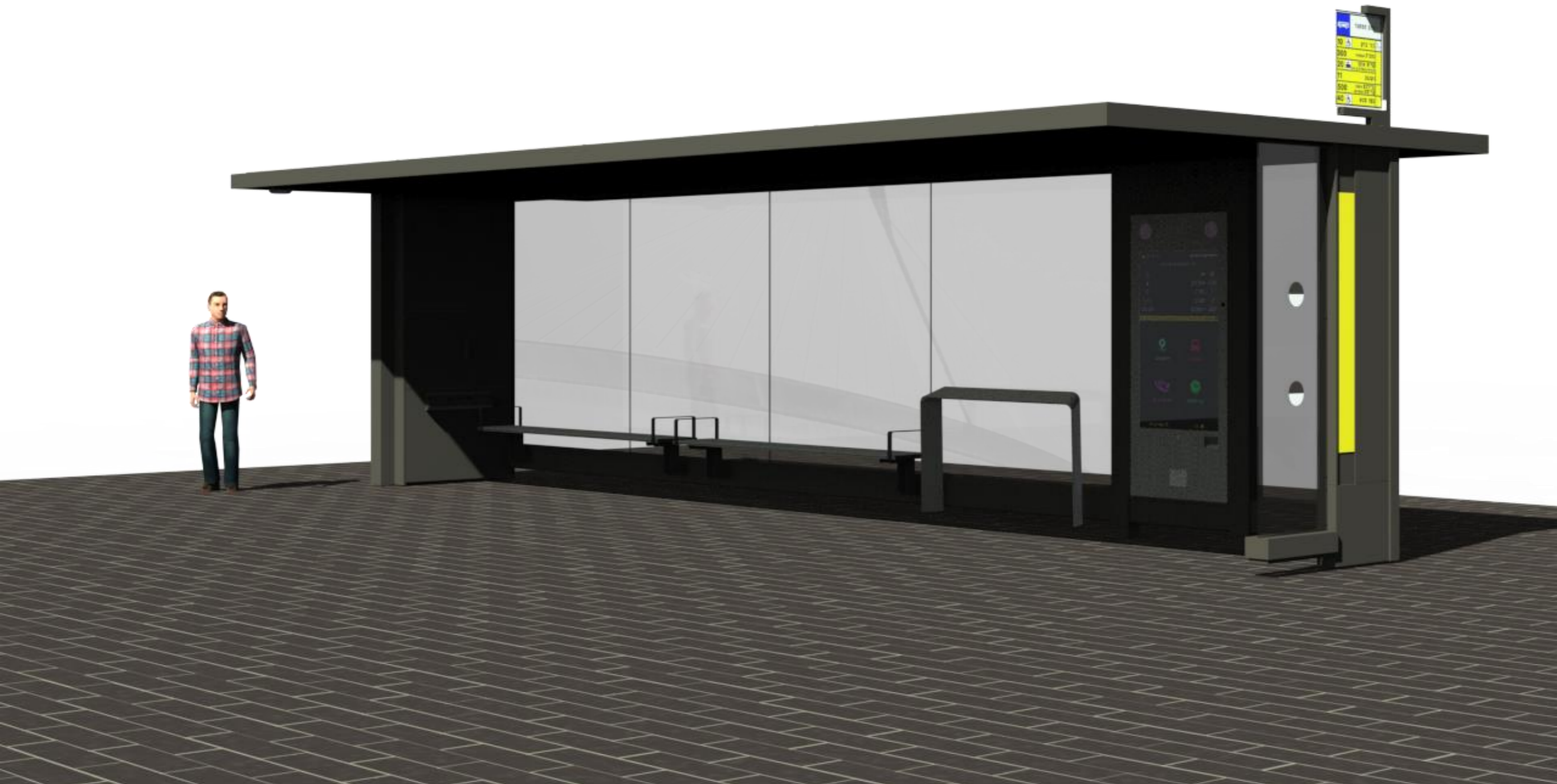
This part should be adjusted to platform to get between 450-480mm from the ground.

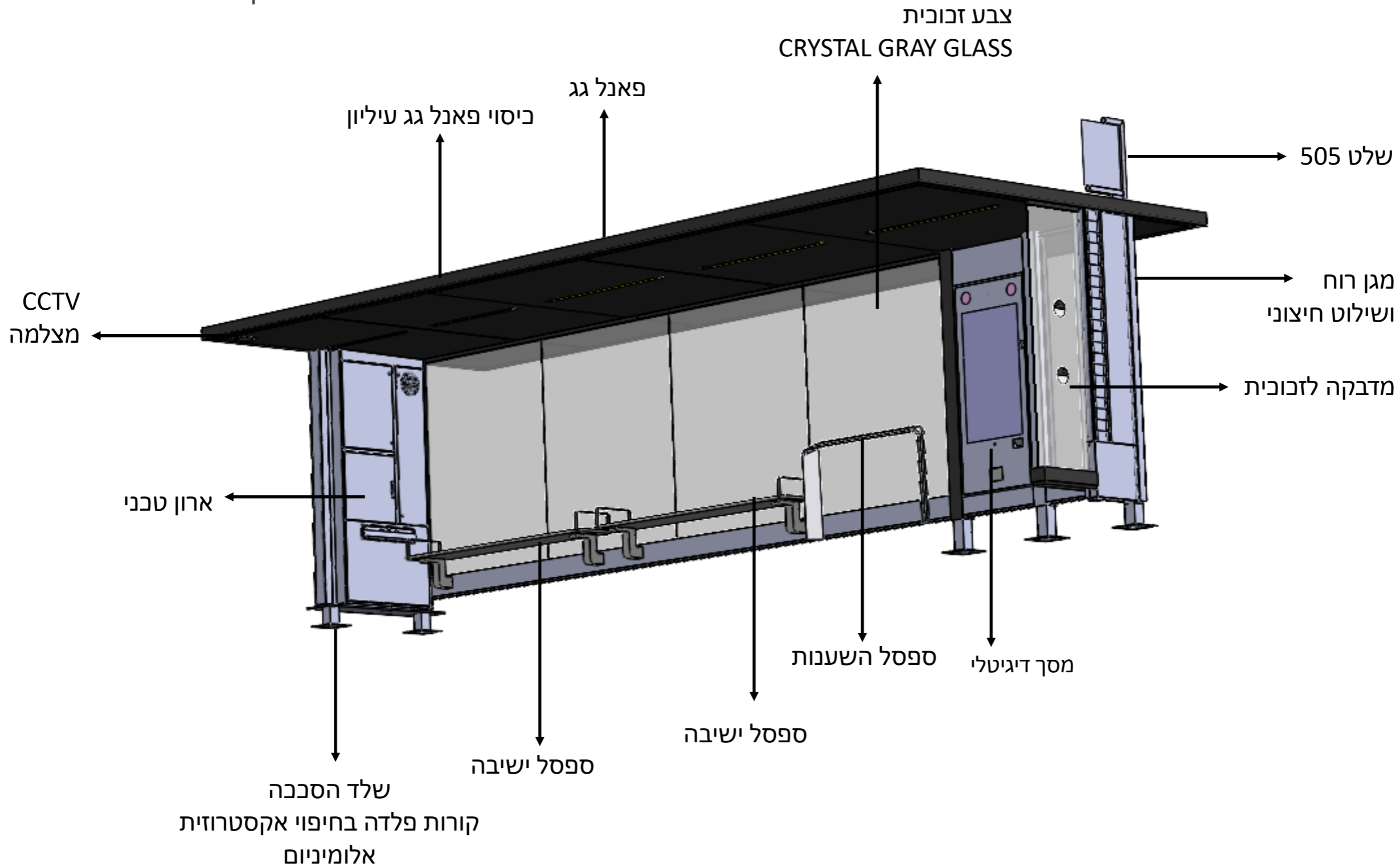


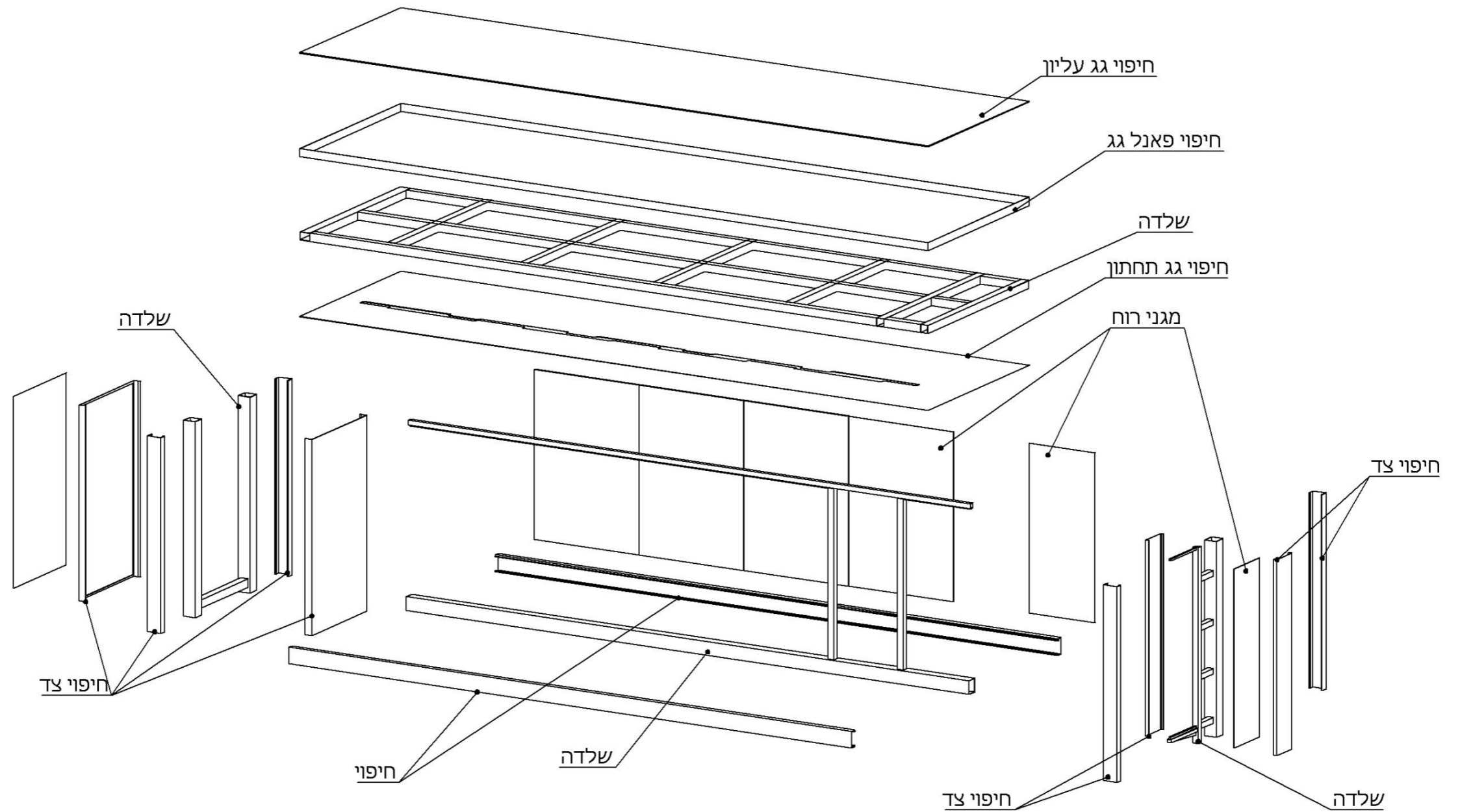


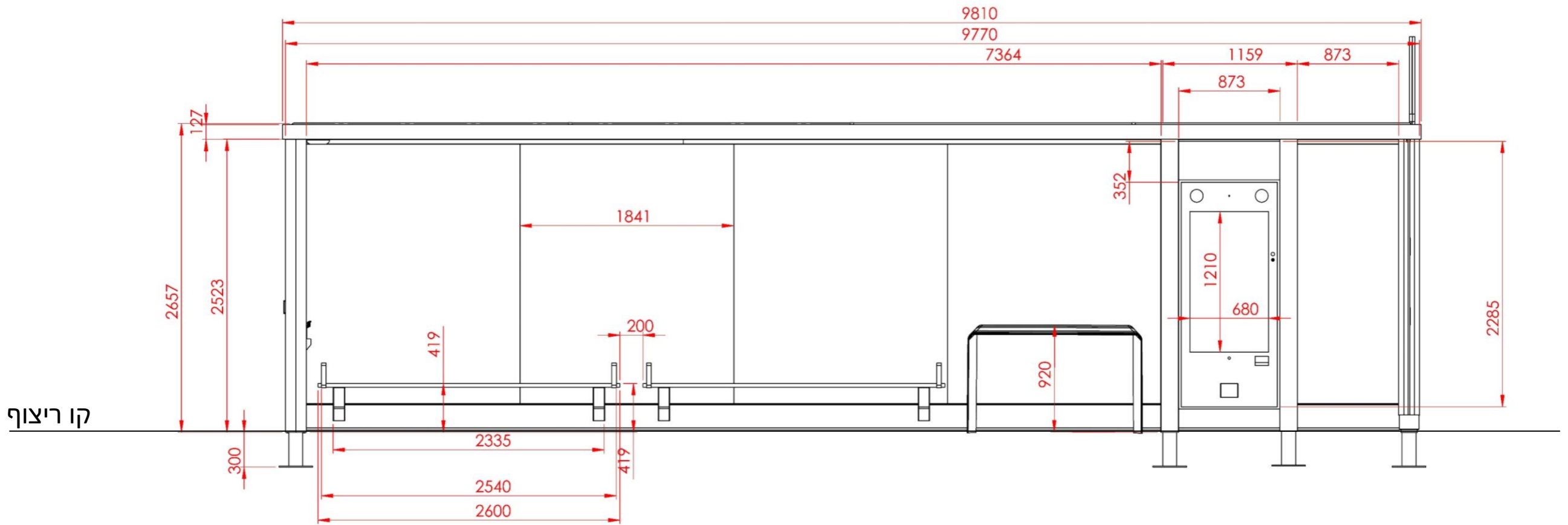
10m SINGLE SHELTER











קו ריצוף

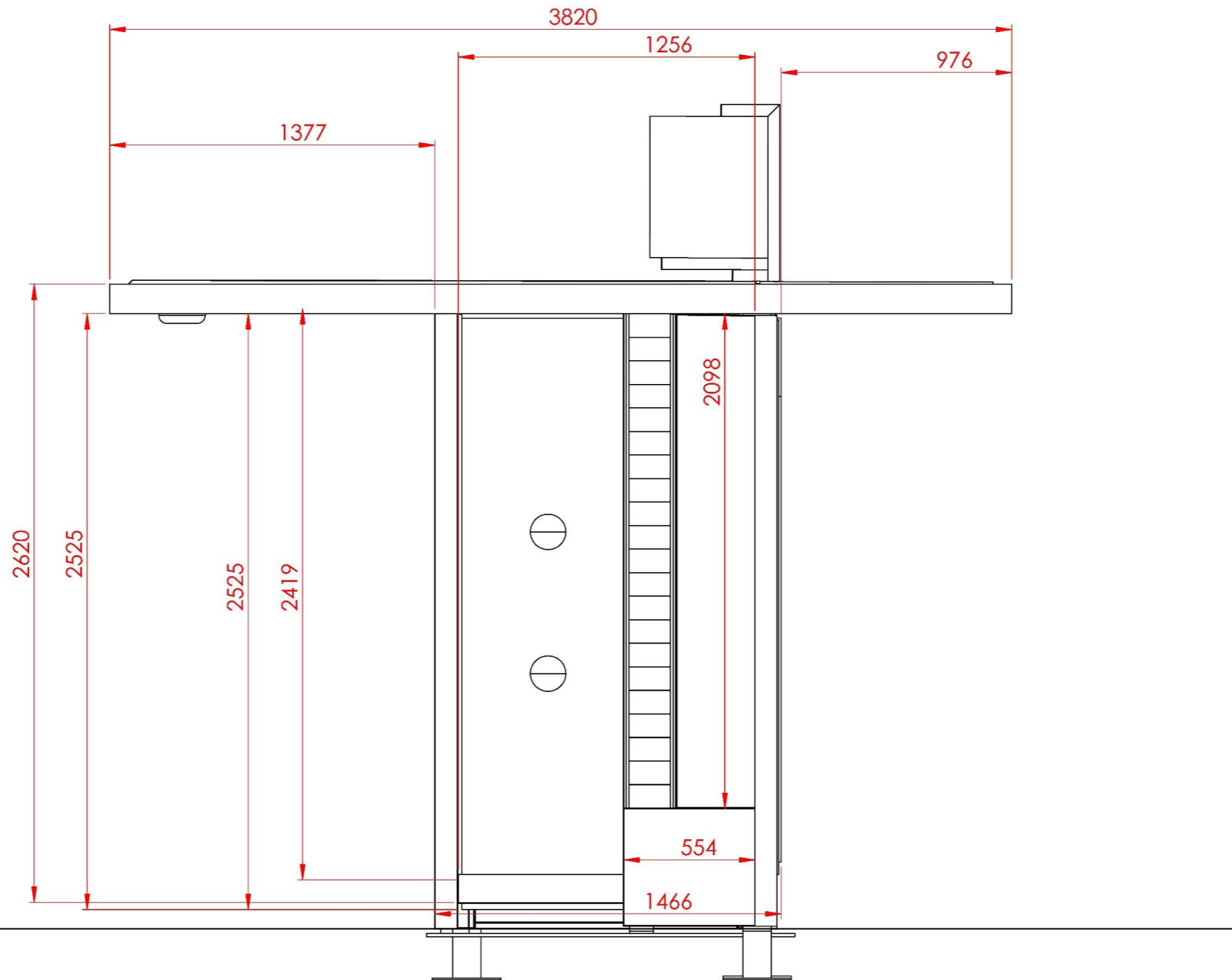


כל המידות הינן במ"מ אא"כ ציין אחרת
 השרטוט המופיע בדף זה הינו שרטוט מוצר כללי, ואינו שרטוט
 ייצור. עבודות ההנדסה, הפיתוח ושרטוטי הייצור הינם באחריות
 היצרן ותחת פיקוח חברת PublicZone
 המידות והגוונים הסופיים יקבעו במהלך התכנון הסופי, אל מול היצרן

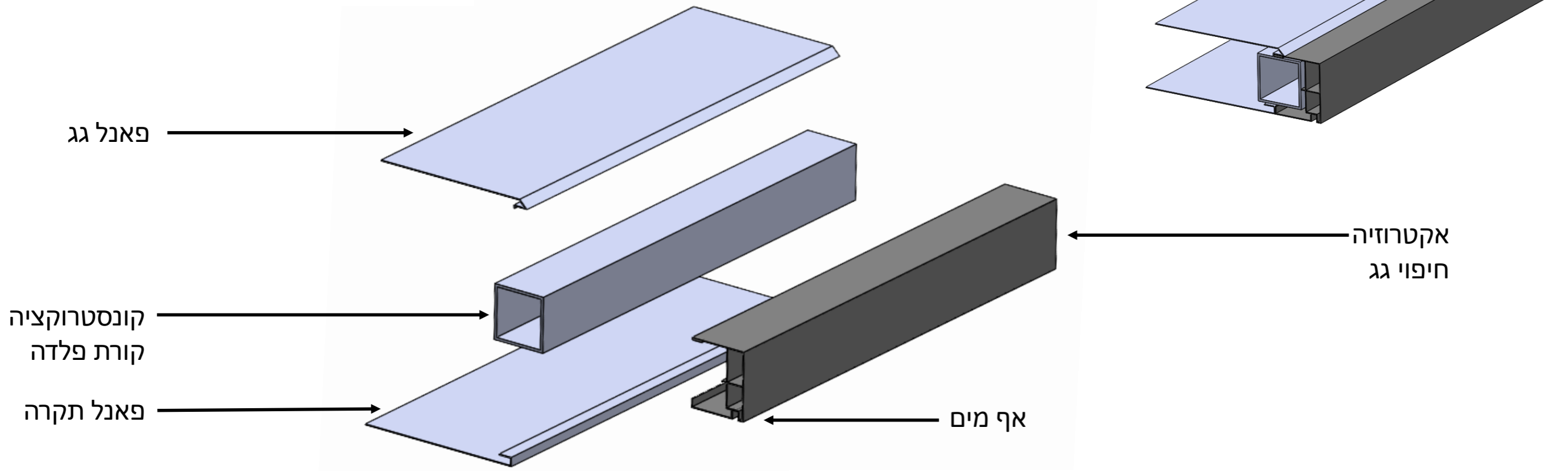
JLRT
 General Product Drawings

Front

קו ריצוף



Explode view



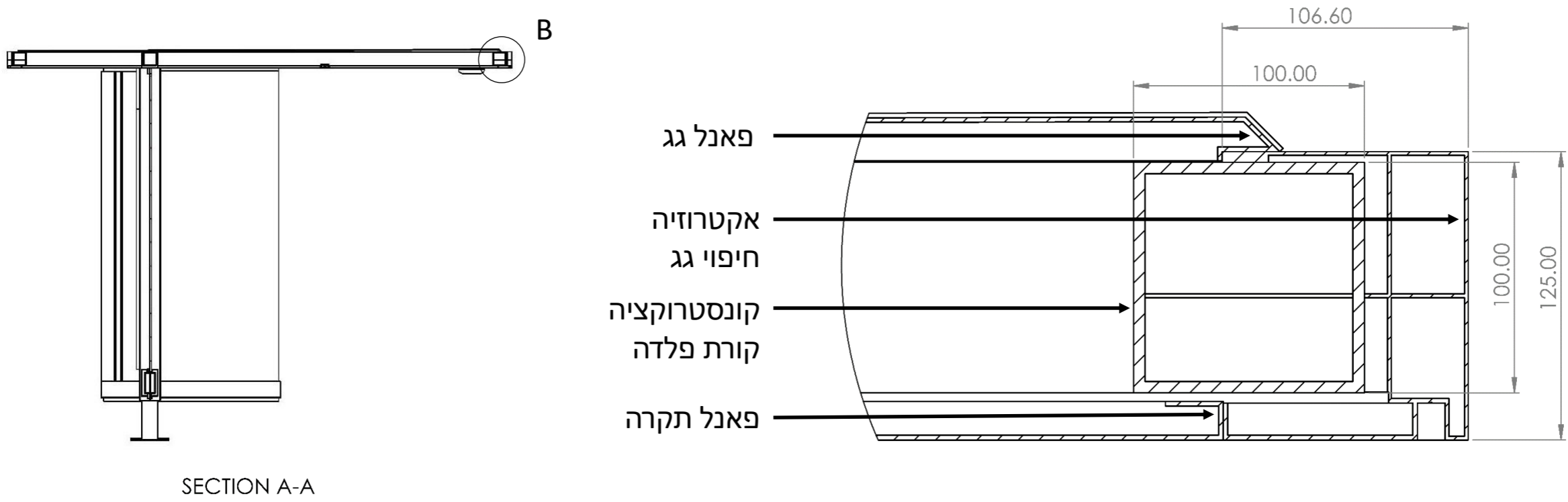
איזור חתך



כל המידות הינן במ"מ אא"כ ציין אחרת
 השרטוט המופיע בדף זה הינו שרטוט מוצר כללי, ואינו שרטוט
 ייצור. עבודות ההנדסה, הפיתוח ושרטוטי הייצור הינם באחריות
 היצרן ותחת פיקוח חברת PublicZone
 המידות והגוונים הסופיים יקבעו במהלך התכנון הסופי, אל מול היצרן

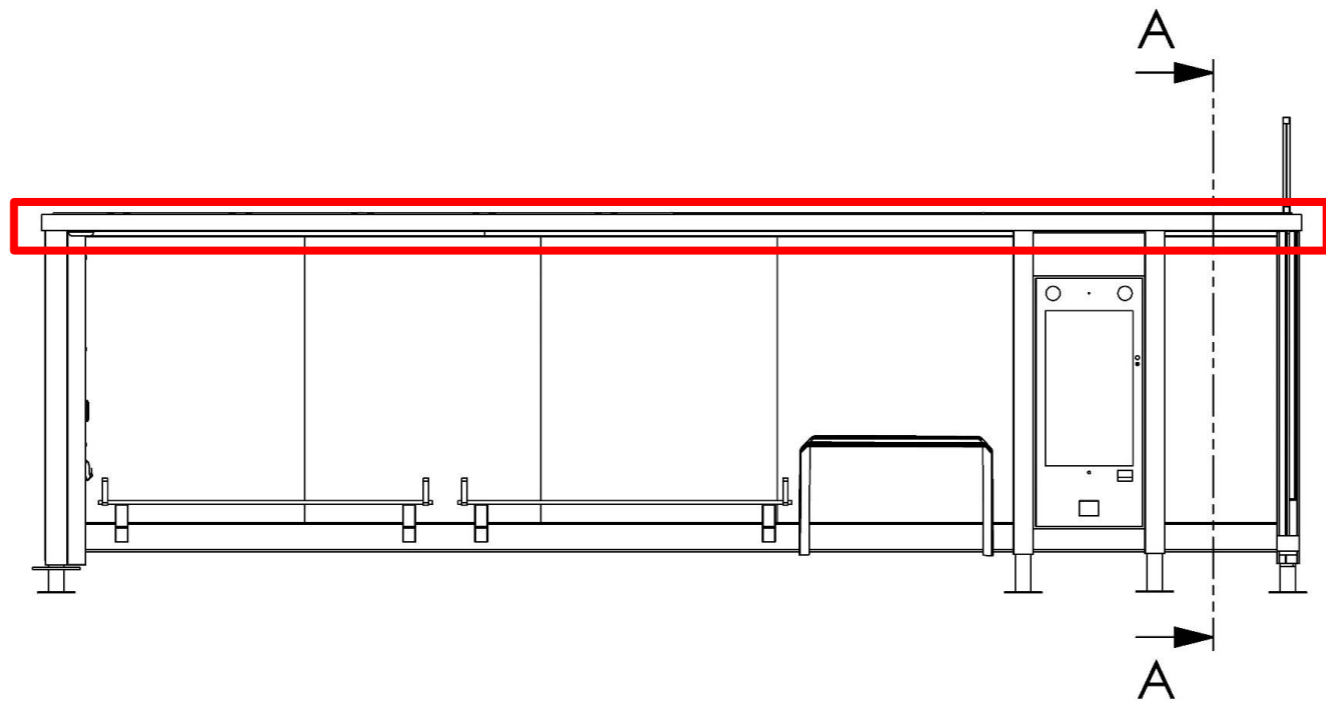
JLRT
 General Product Drawings

Roof profiles



SECTION A-A

DETAIL B

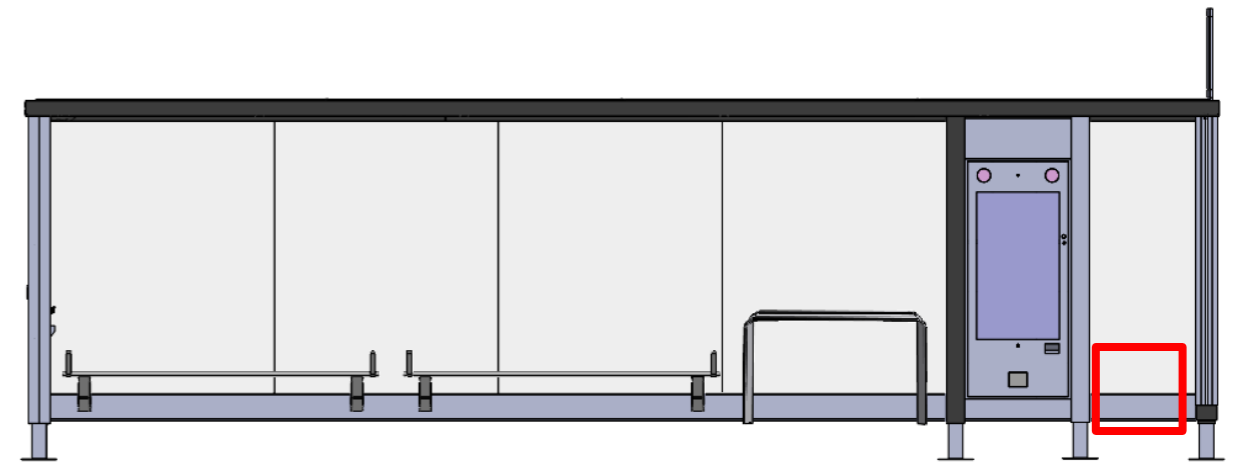
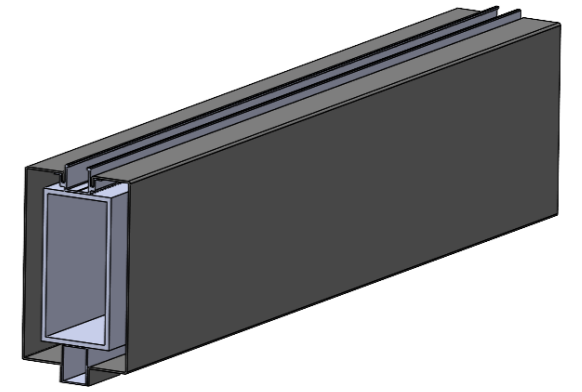
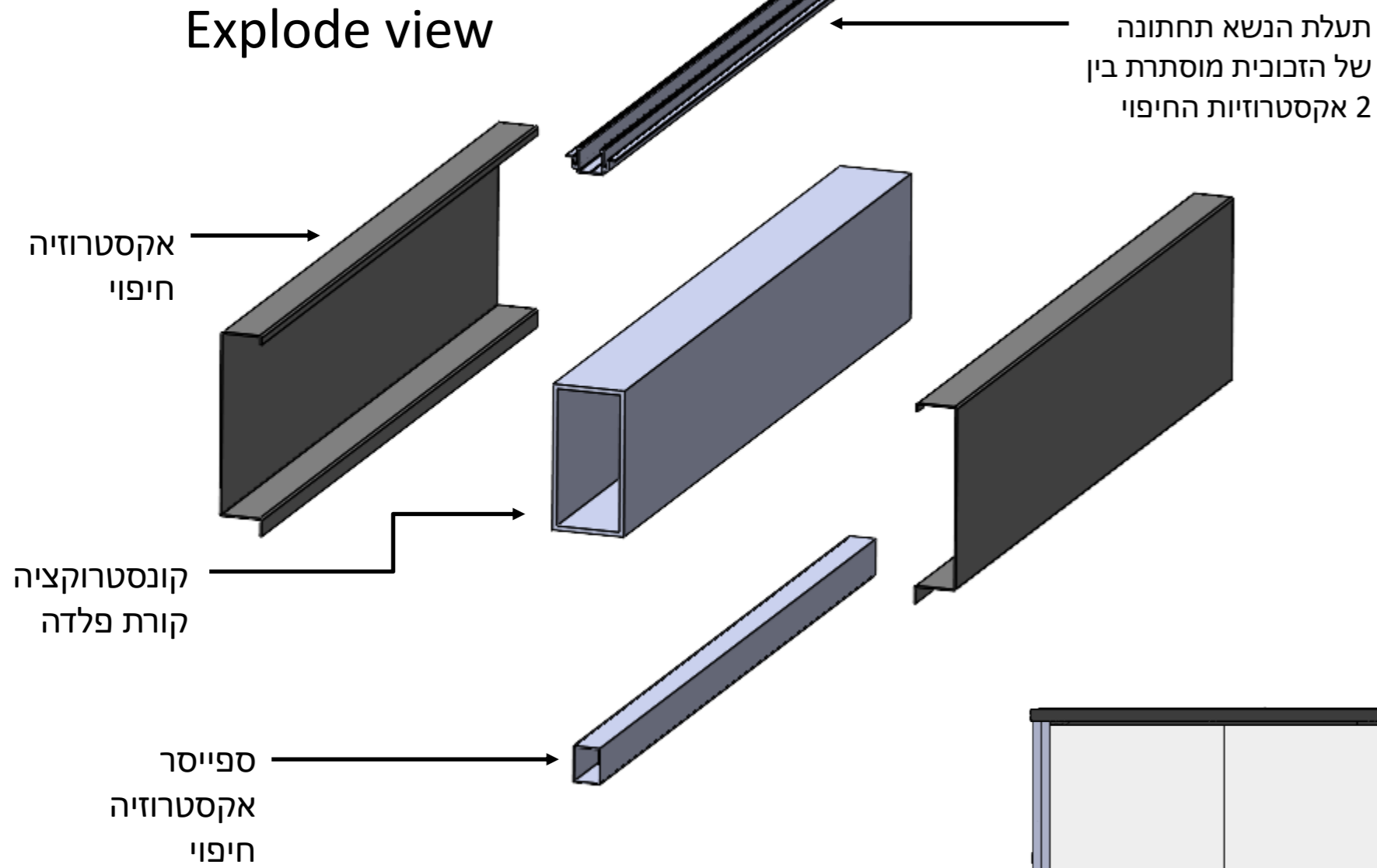


כל המידות הינן במ"מ אא"כ ציין אחרת
 השרטוט המופיע בדף זה הינו שרטוט מוצר כללי, ואינו שרטוט
 ייצור. עבודות ההנדסה, הפיתוח ושרטוטי הייצור הינם באחריות
 היצרן ותחת פיקוח חברת PublicZone
 המידות והגוונים הסופיים יקבעו במהלך התכנון הסופי, אל מול היצרן

JLRT
 General Product Drawings

Roof profiles

Explode view



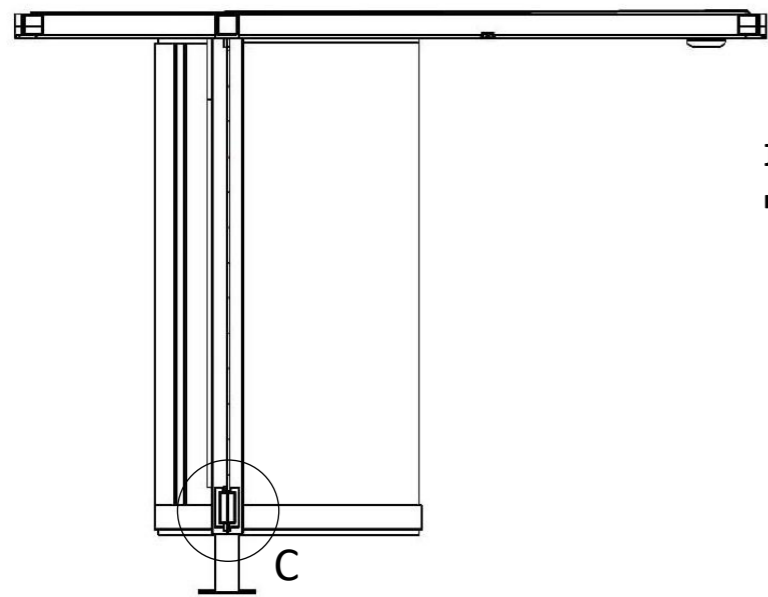
איזור חתך



כל המידות הינן במ"מ א"כ ציין אחרת
 השרטוט המופיע בדף זה הינו שרטוט מוצר כללי, ואינו שרטוט
 ייצור. עבודות ההנדסה, הפיתוח ושרטוטי הייצור הינם באחריות
 היצרן ותחת פיקוח חברת PublicZone
 המידות והגוונים הסופיים יקבעו במהלך התכנון הסופי, אל מול היצרן

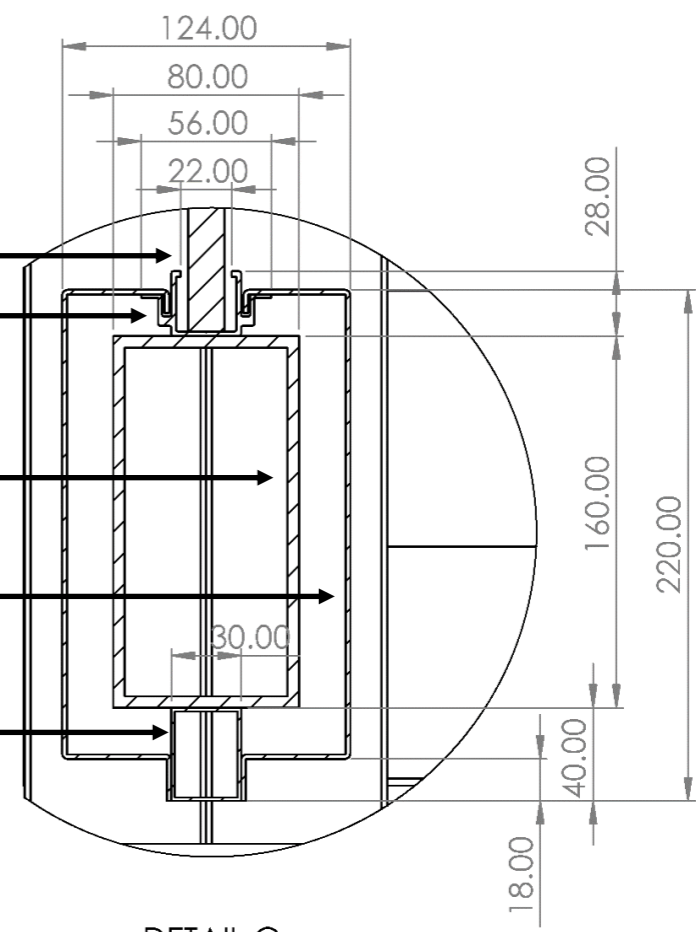
JLRT
 General Product Drawings

Bottom profiles

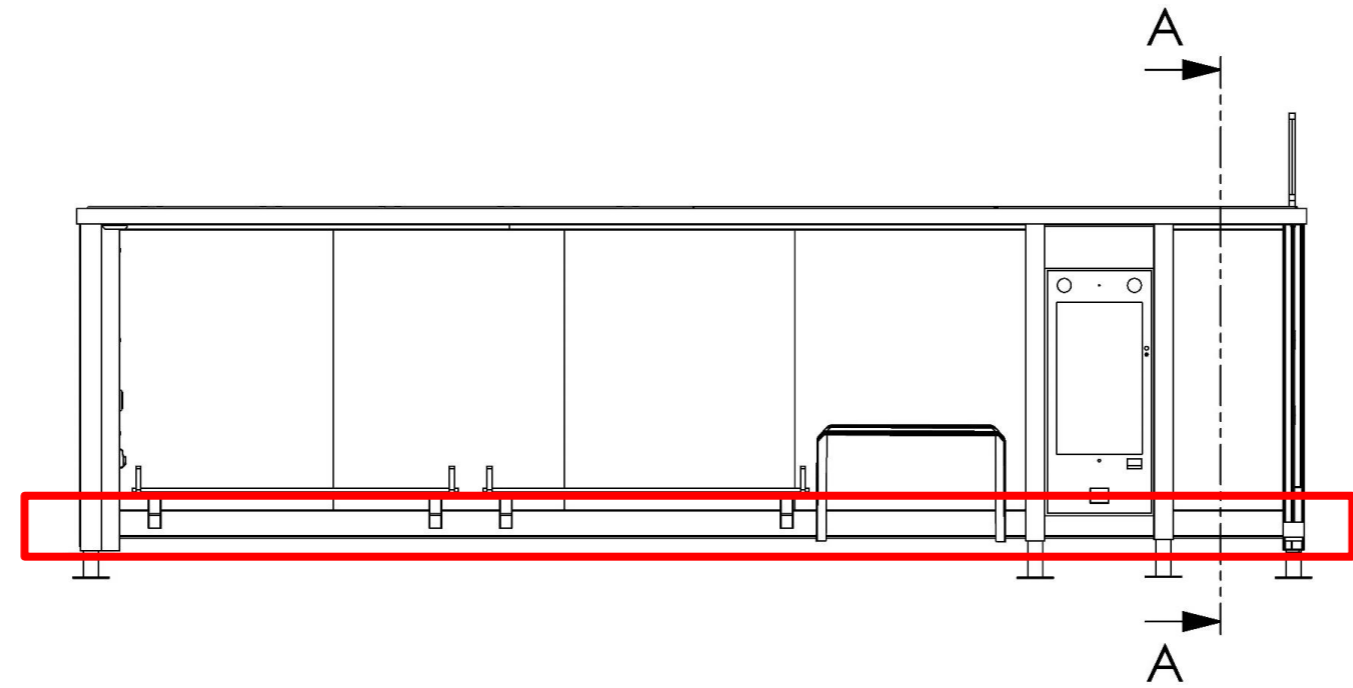


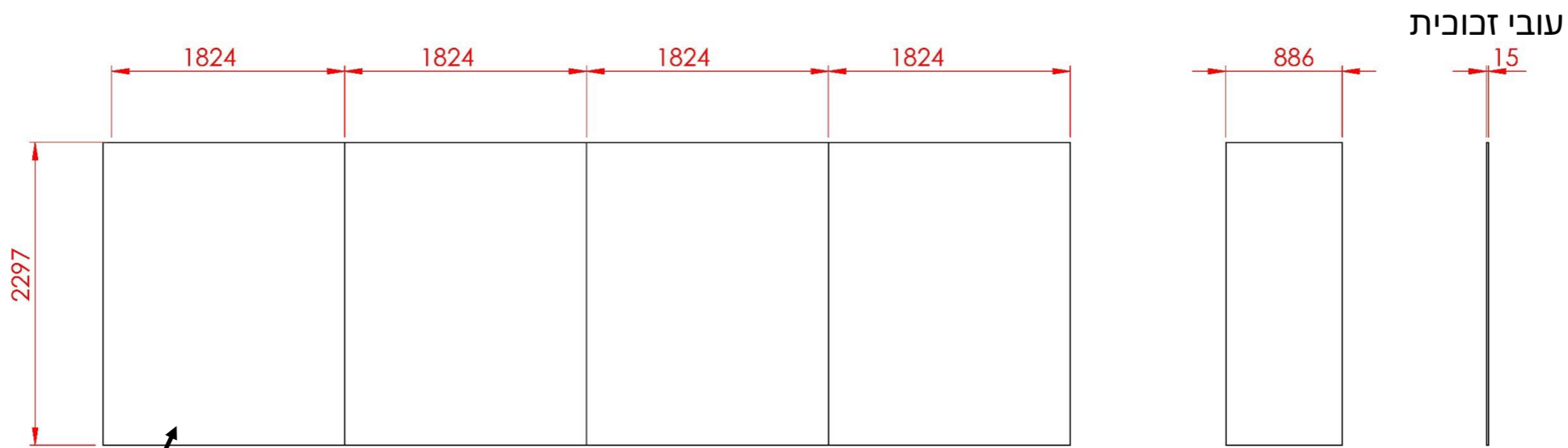
SECTION A-A

- זכוכית
- תעלת הנשא תחתונה של הזכוכית מוסתרת בין 2 אקסטרוזיות חיפוי
- קונסטרוקציה קורת פלדה
- אקטרוזיה חיפוי
- ספייסר אקטרוזיה חיפוי

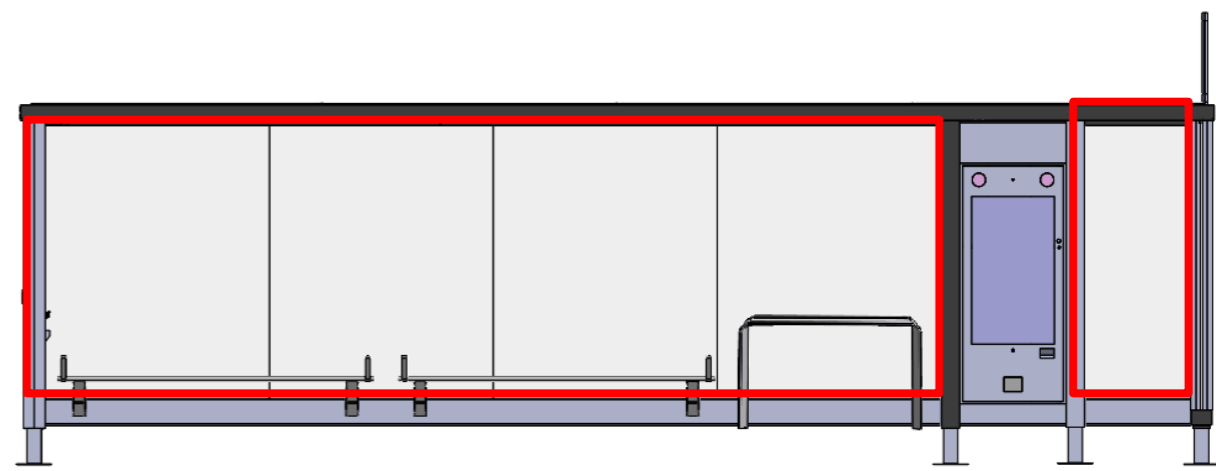


DETAIL C





צבע זכוכית
CRYSTAL GRAY GLASS



כל המידות הינן במ"מ אא"כ ציין אחרת
 השרטוט המופיע בדף זה הינו שרטוט מוצר כללי, ואינו שרטוט
 ייצור. עבודות ההנדסה, הפיתוח ושרטוטי הייצור הינם באחריות
 היצרן ותחת פיקוח חברת PublicZone
 המידות והגוונים הסופיים יקבעו במהלך התכנון הסופי, אל מול היצרן

JLRT
 General Product Drawings

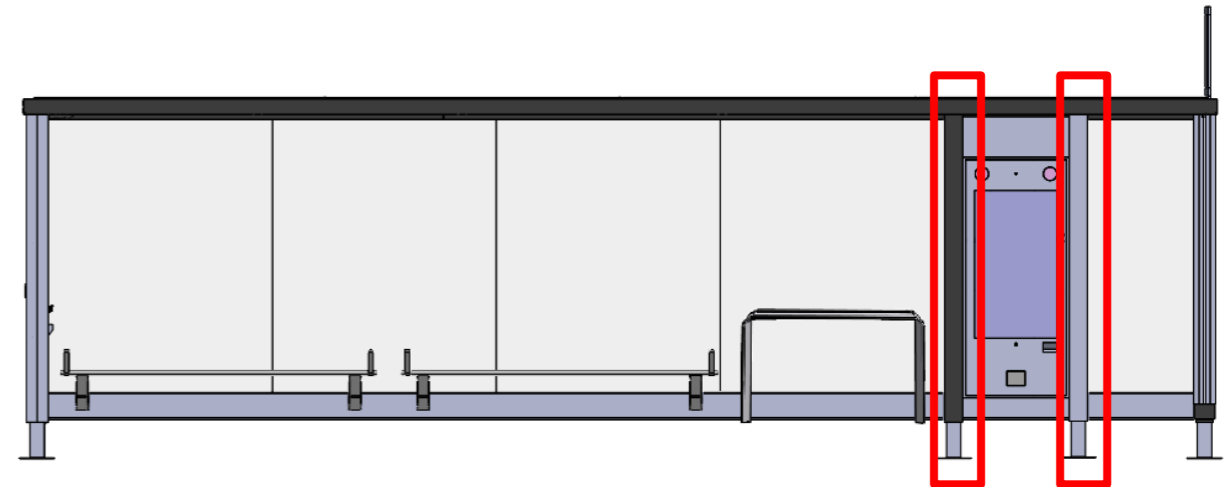
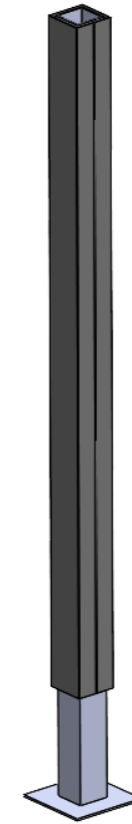
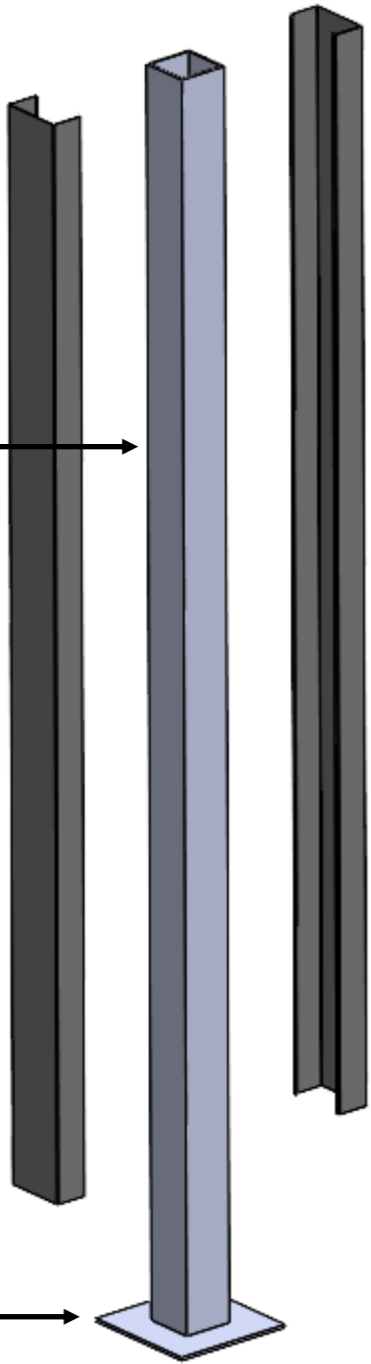
זכוכית
 CRYSTAL GRAY GLASS

Explode view

אקטרוזיה
חיפוי

קונסטרוקצי
ה
קורת פלדה

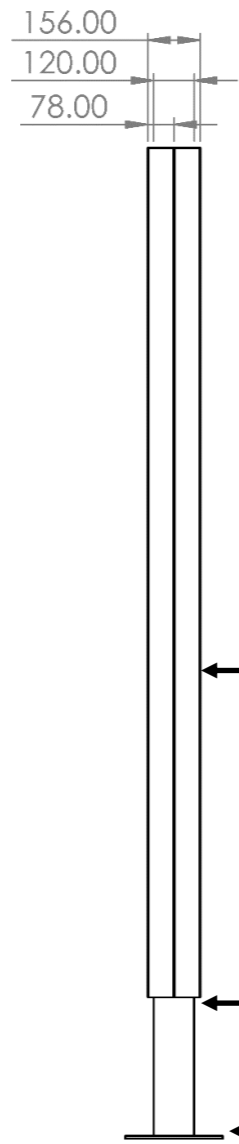
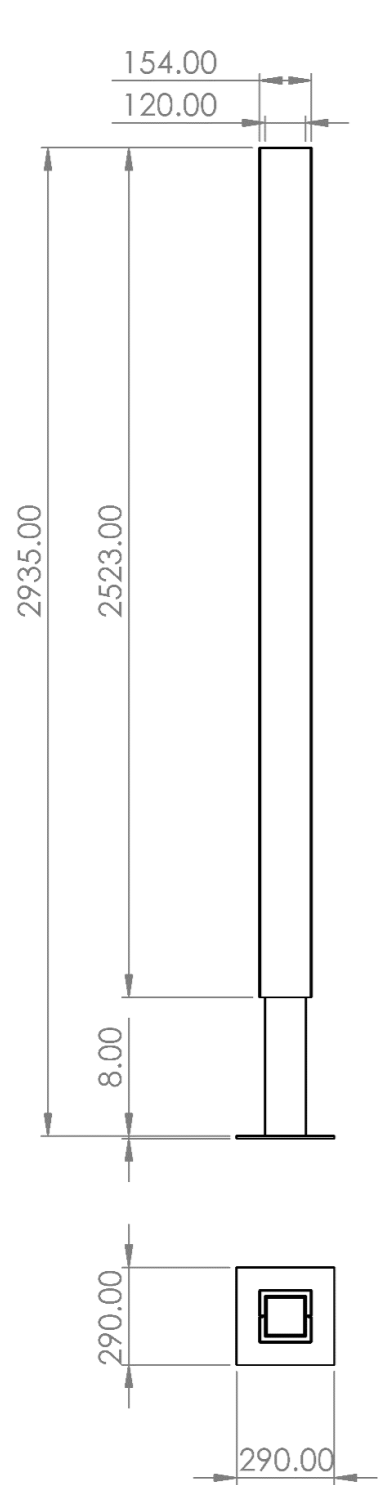
פלטת ביסוס



כל המידות הינן במ"מ אא"כ ציין אחרת
 השרטוט המופיע בדף זה הינו שרטוט מוצר כללי, ואינו שרטוט
 ייצור. עבודות ההנדסה, הפיתוח ושרטוטי הייצור הינם באחריות
 היצרן ותחת פיקוח חברת PublicZone
 המידות והגוונים הסופיים יקבעו במהלך התכנון הסופי, אל מול היצרן

JLRT
 General Product Drawings

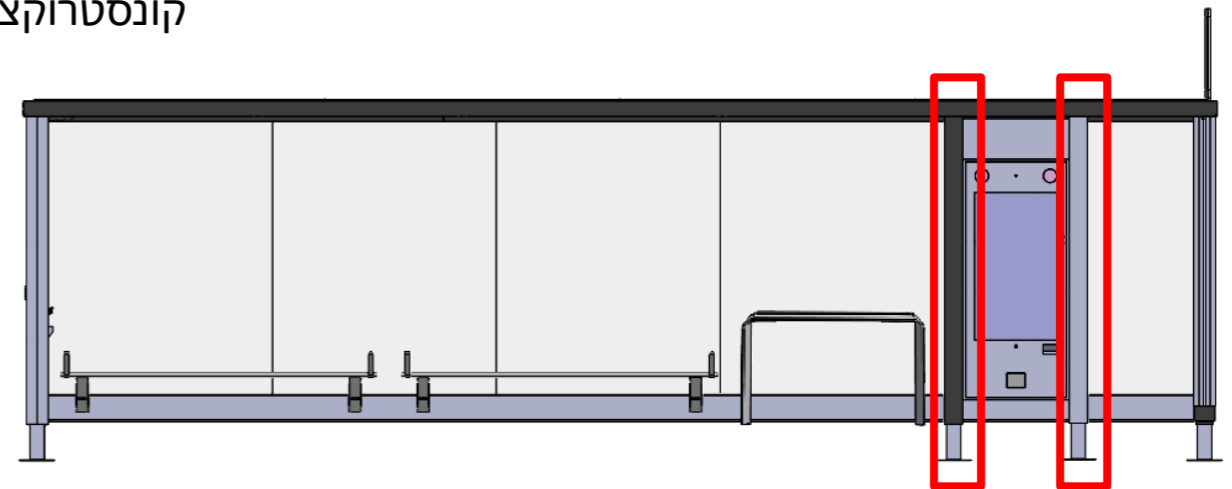
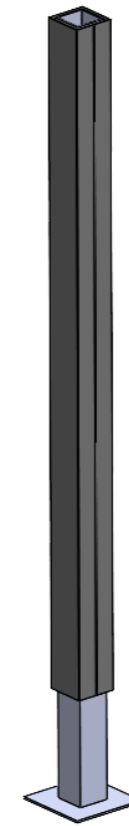
vertical profiles



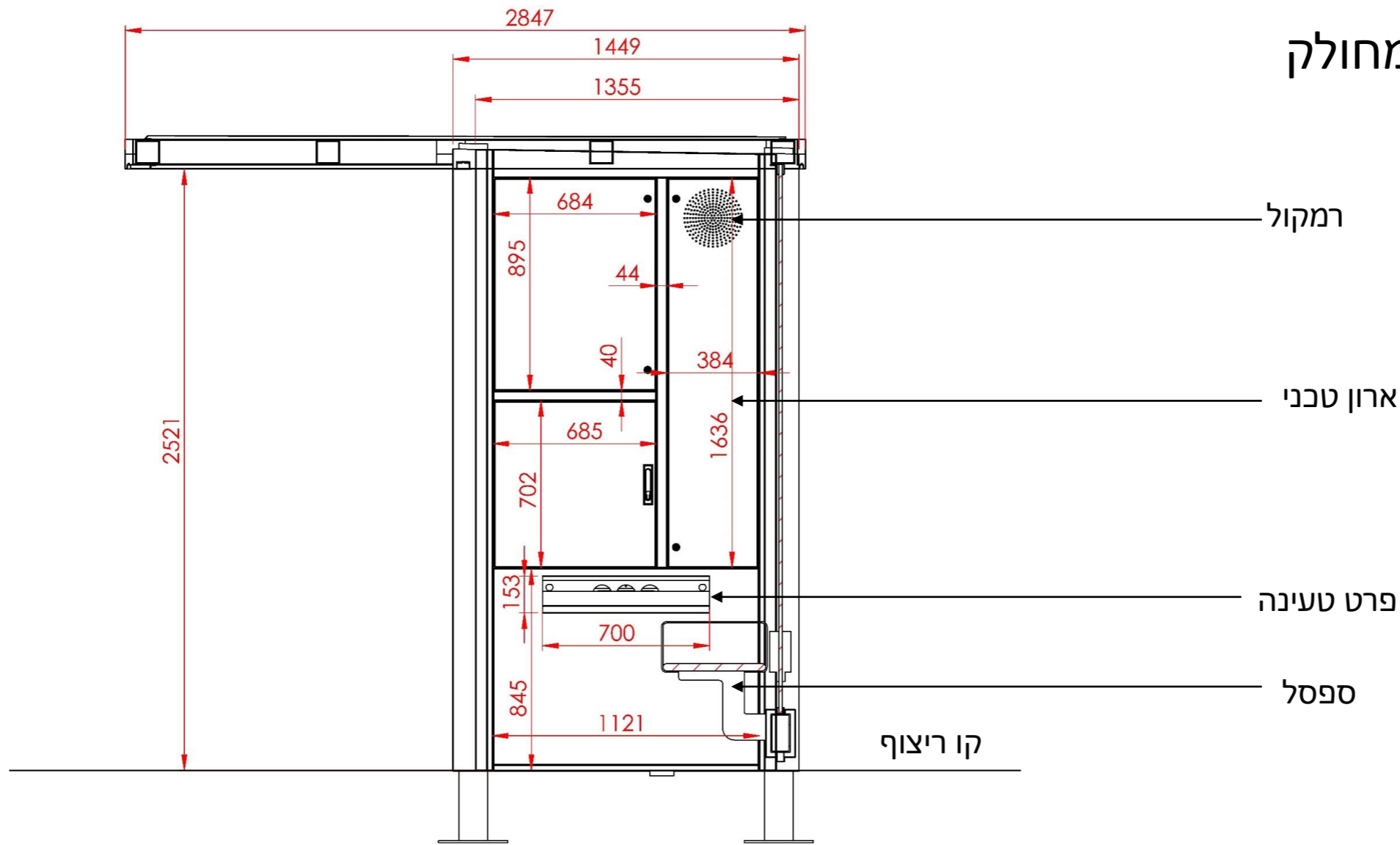
אקטרוזיה
חיפוי

קונסטרוקציה קורת פלדה

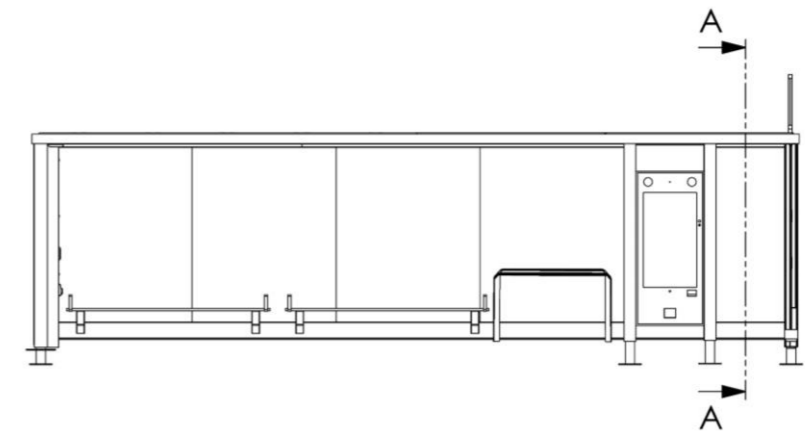
פלטת ביסוס



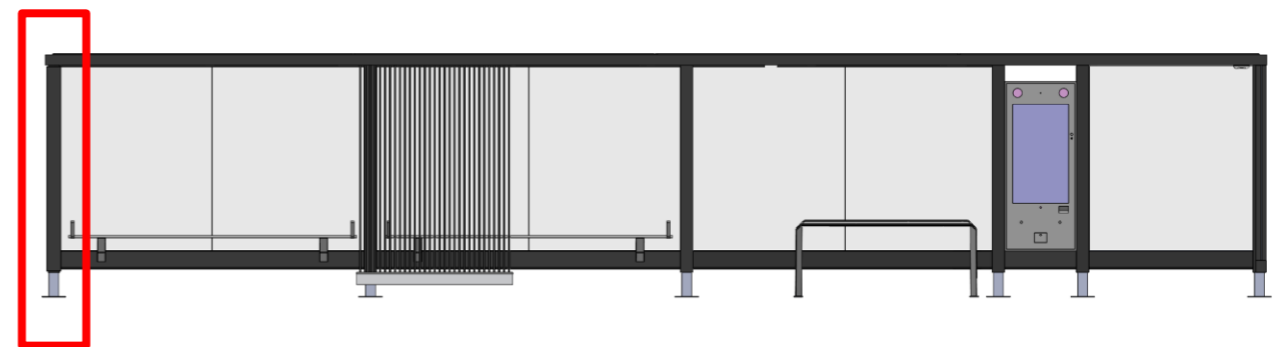
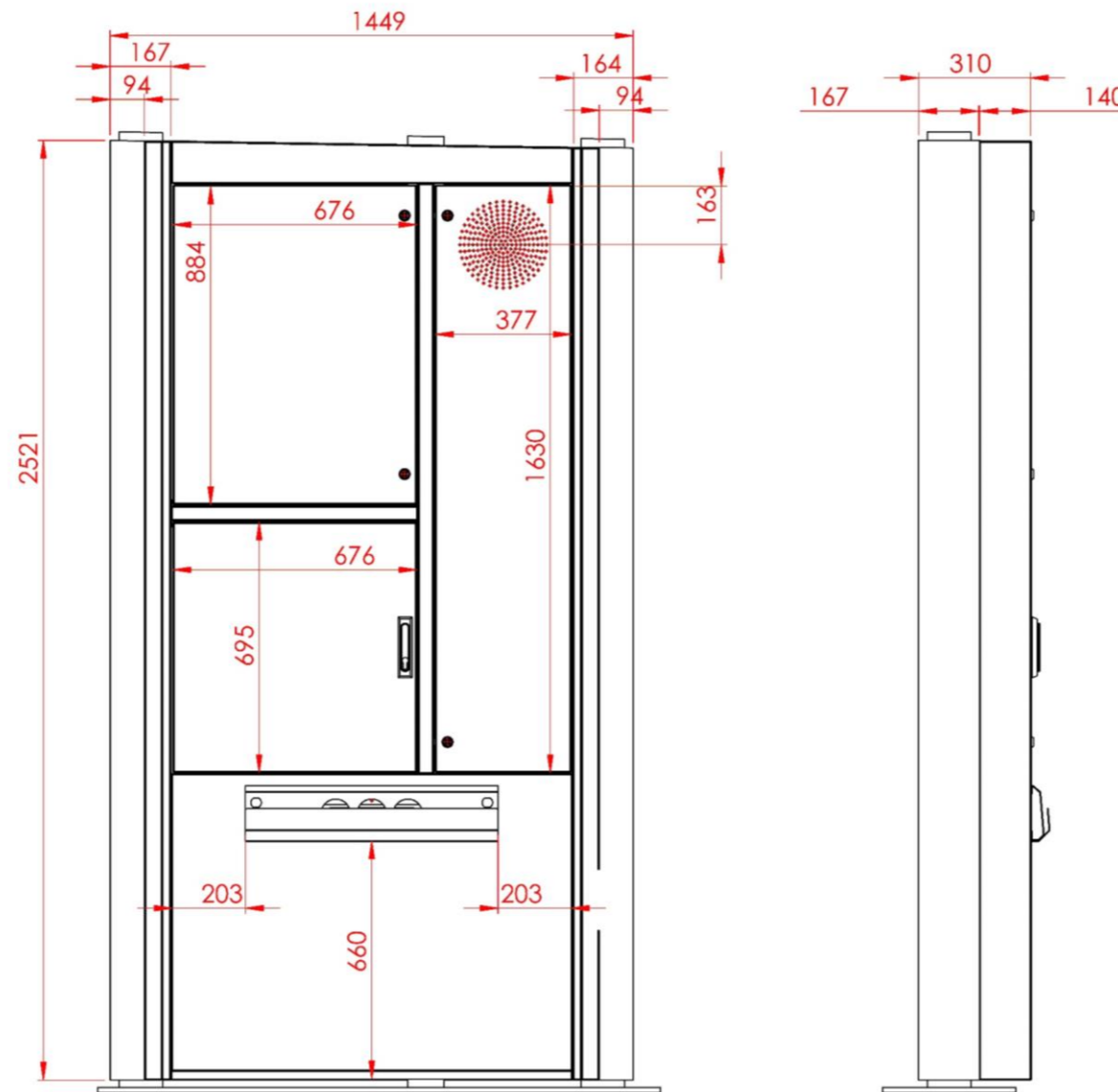
ארון טכני צדדי מחולק



SECTION A-A
SCALE 1 : 20

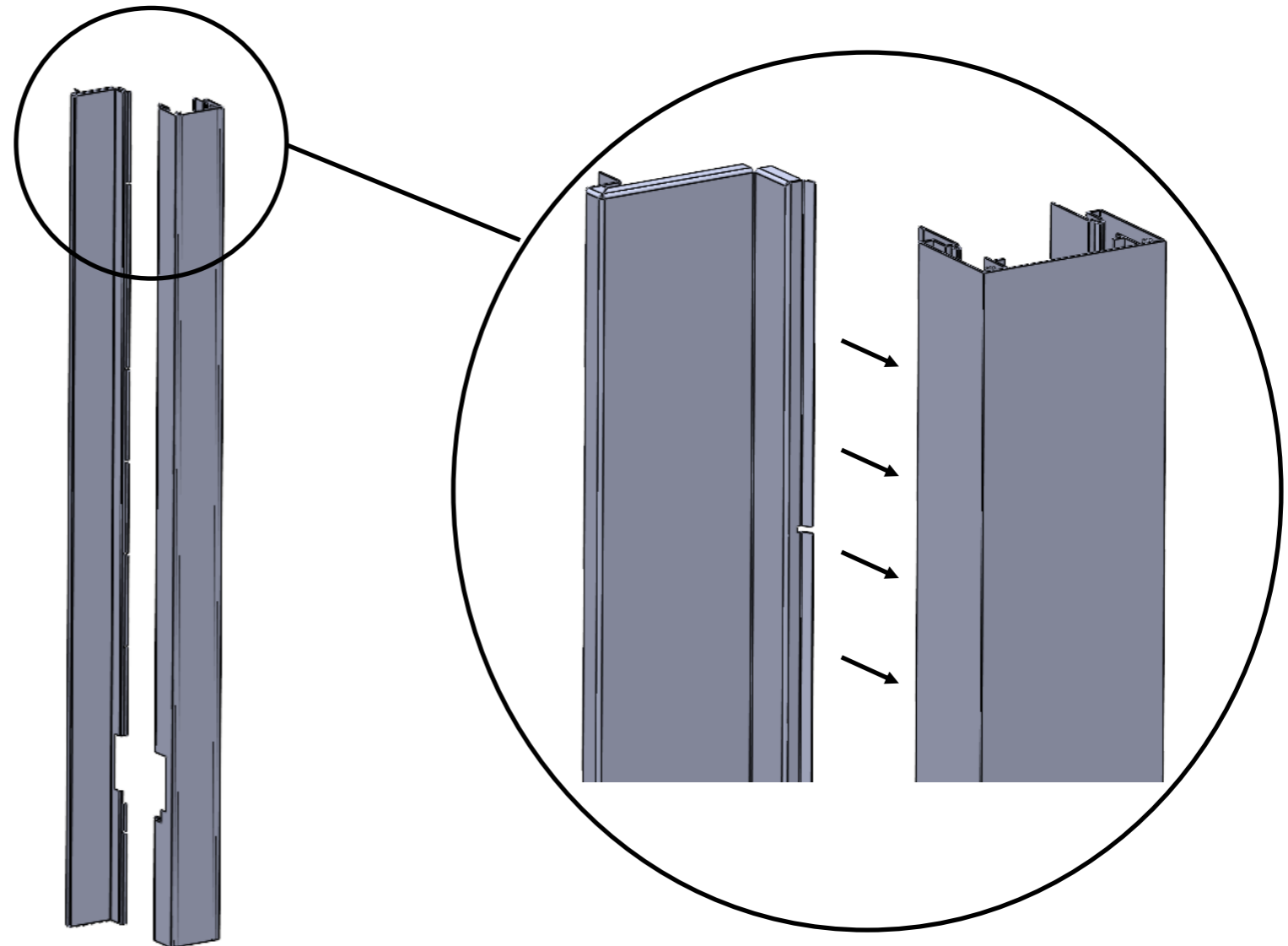
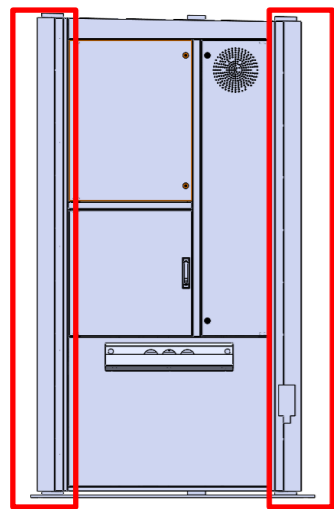


ארון טכני צדדי מחולק

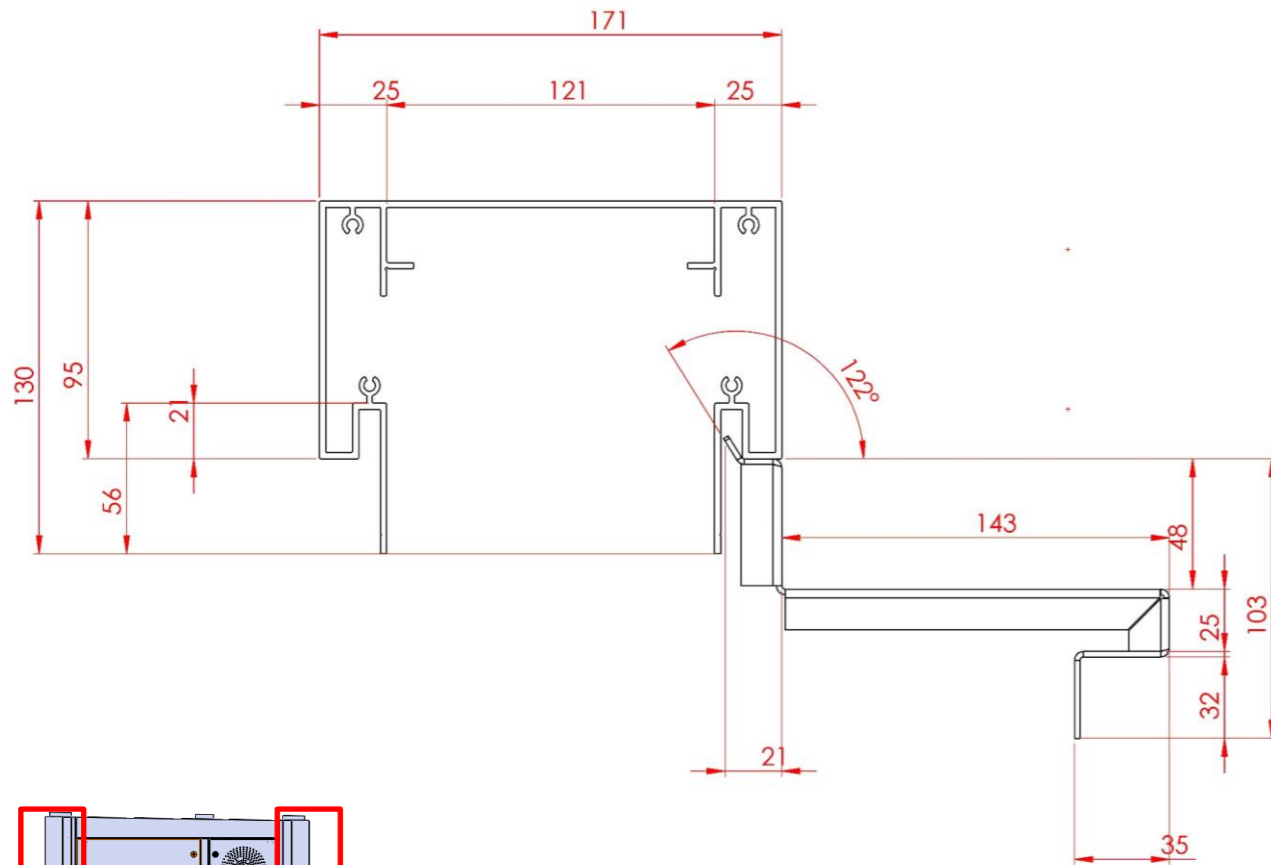


כל המידות הינן במ"מ אא"כ ציין אחרת
 השרטוט המופיע בדף זה הינו שרטוט מוצר כללי, ואינו שרטוט
 ייצור. עבודות ההנדסה, הפיתוח ושרטוטי הייצור הינם באחריות
 היצרן ותחת פיקוח חברת PublicZone
 המידות והגוונים הסופיים יקבעו במהלך התכנון הסופי, אל מול היצרן

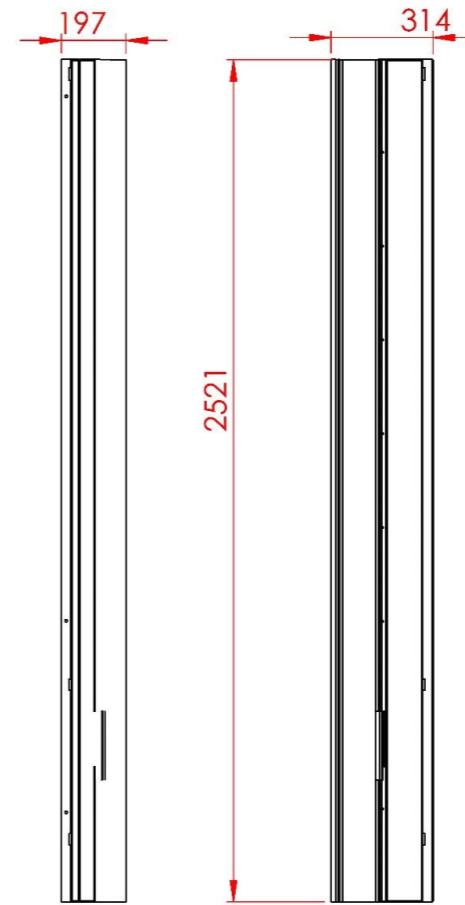
ארון טכני צדדי מחולק -פאנלים באקסטרוזיה



ארון טכני צדדי מחולק -פאנלים באקסטרוזיה

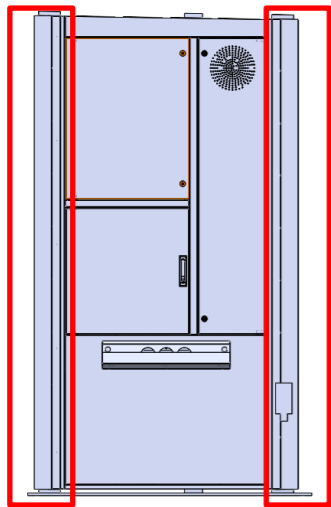
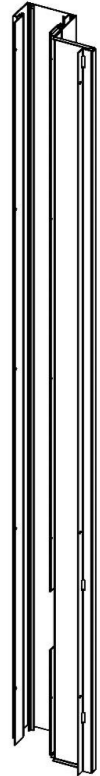


TOP



RIGHT

FRONT

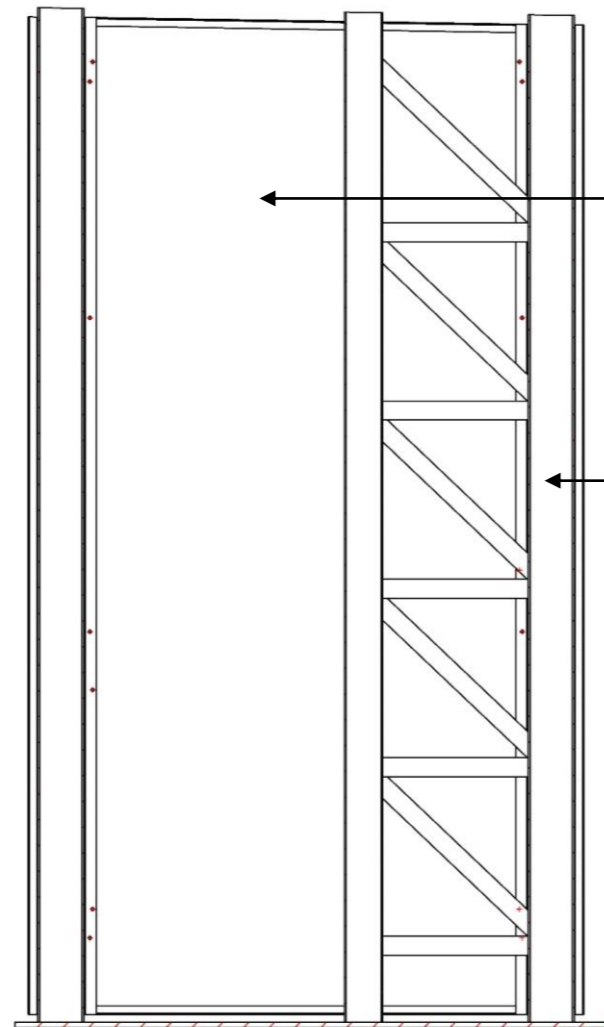
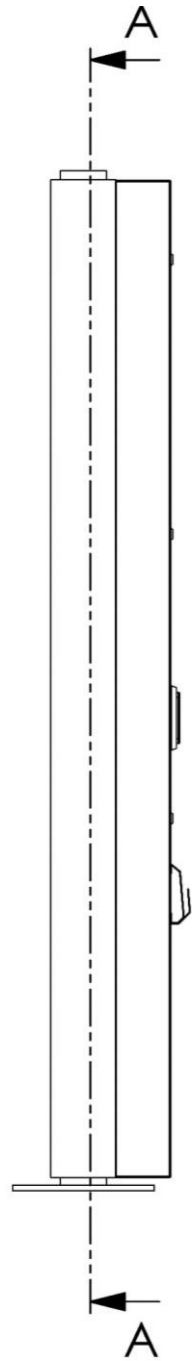


כל המידות הינן במ"מ אא"כ ציין אחרת
 השרטוט המופיע בדף זה הינו שרטוט מוצר כללי, ואינו שרטוט
 ייצור. עבודות ההנדסה, הפיתוח ושרטוטי הייצור הינם באחריות
 היצרן ותחת פיקוח חברת PublicZone
 המידות והגוונים הסופיים יקבעו במהלך התכנון הסופי, אל מול היצרן

JLRT
 General Product Drawings

ארון טכני

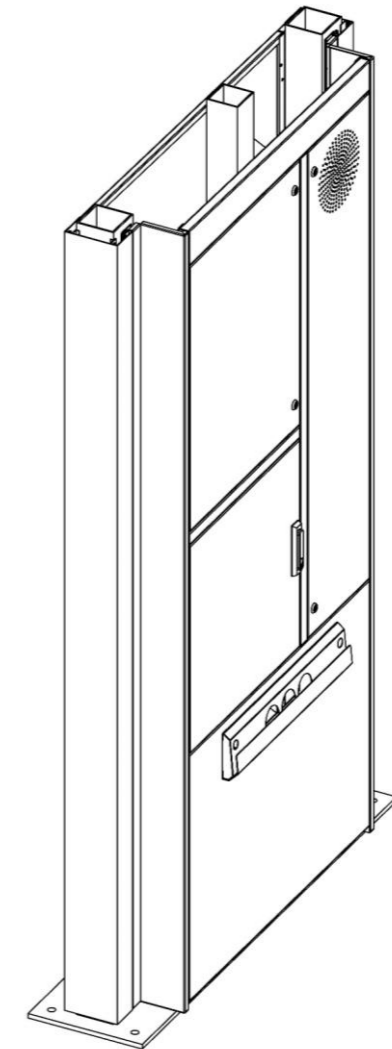
ארון טכני צדדי מחולק



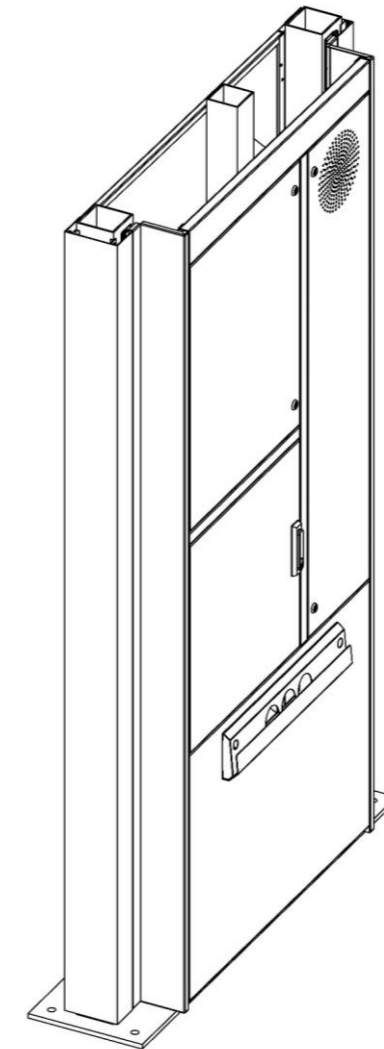
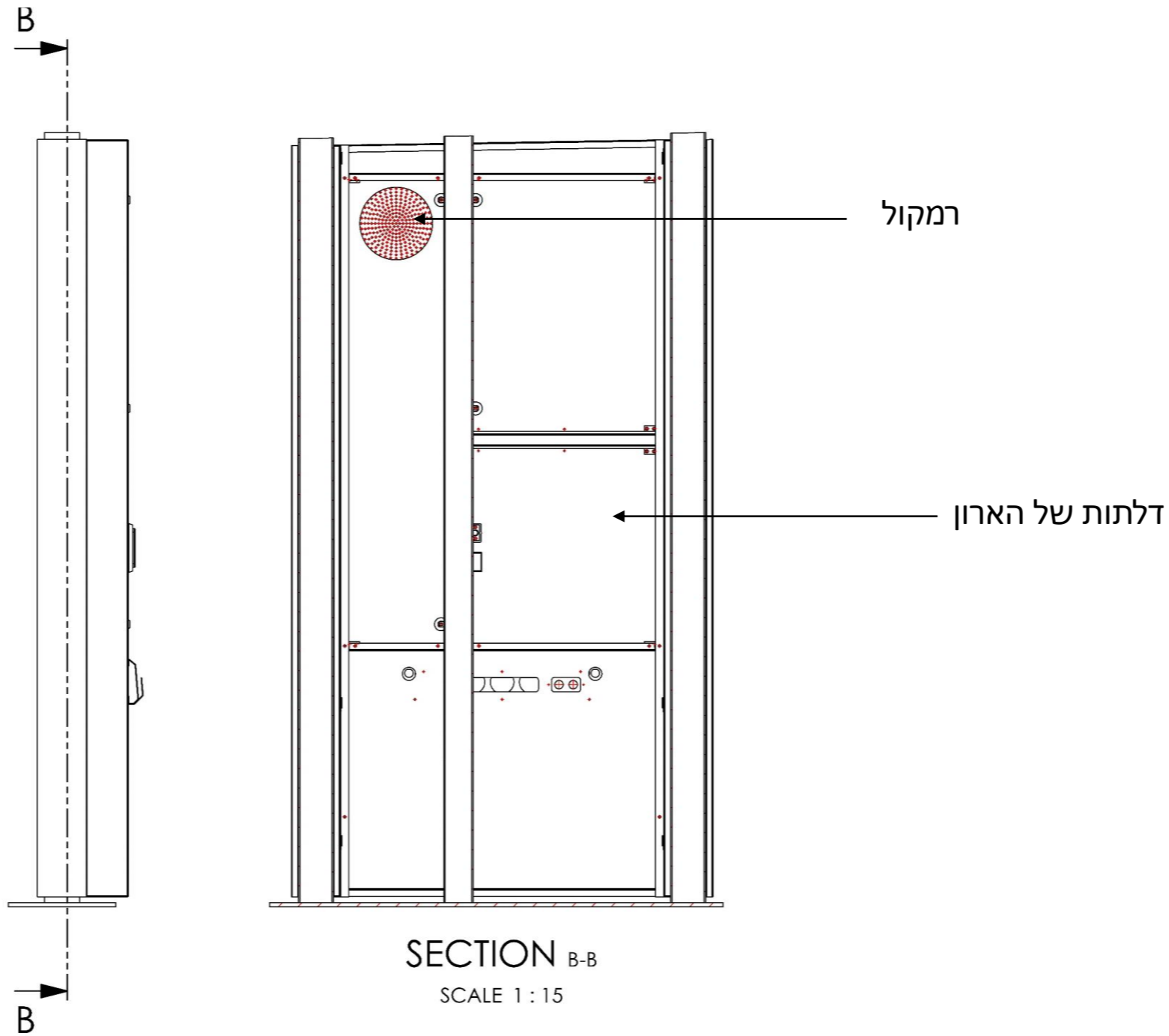
SECTION A-A
SCALE 1 : 15

חלל פנימי

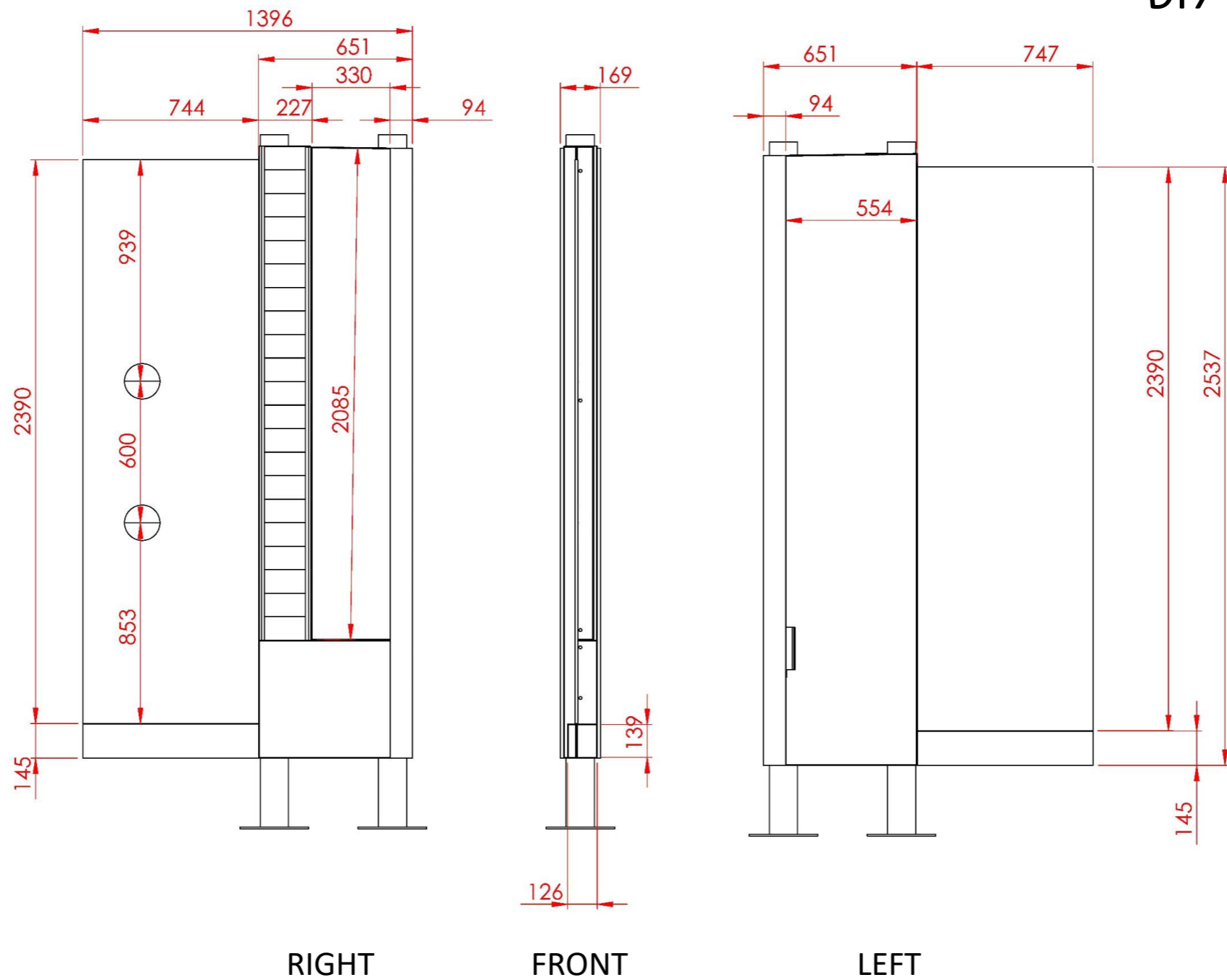
קונסטרוקצית תמיכה



ארון טכני צדדי מחולק



קיר ימין – עם שילוט

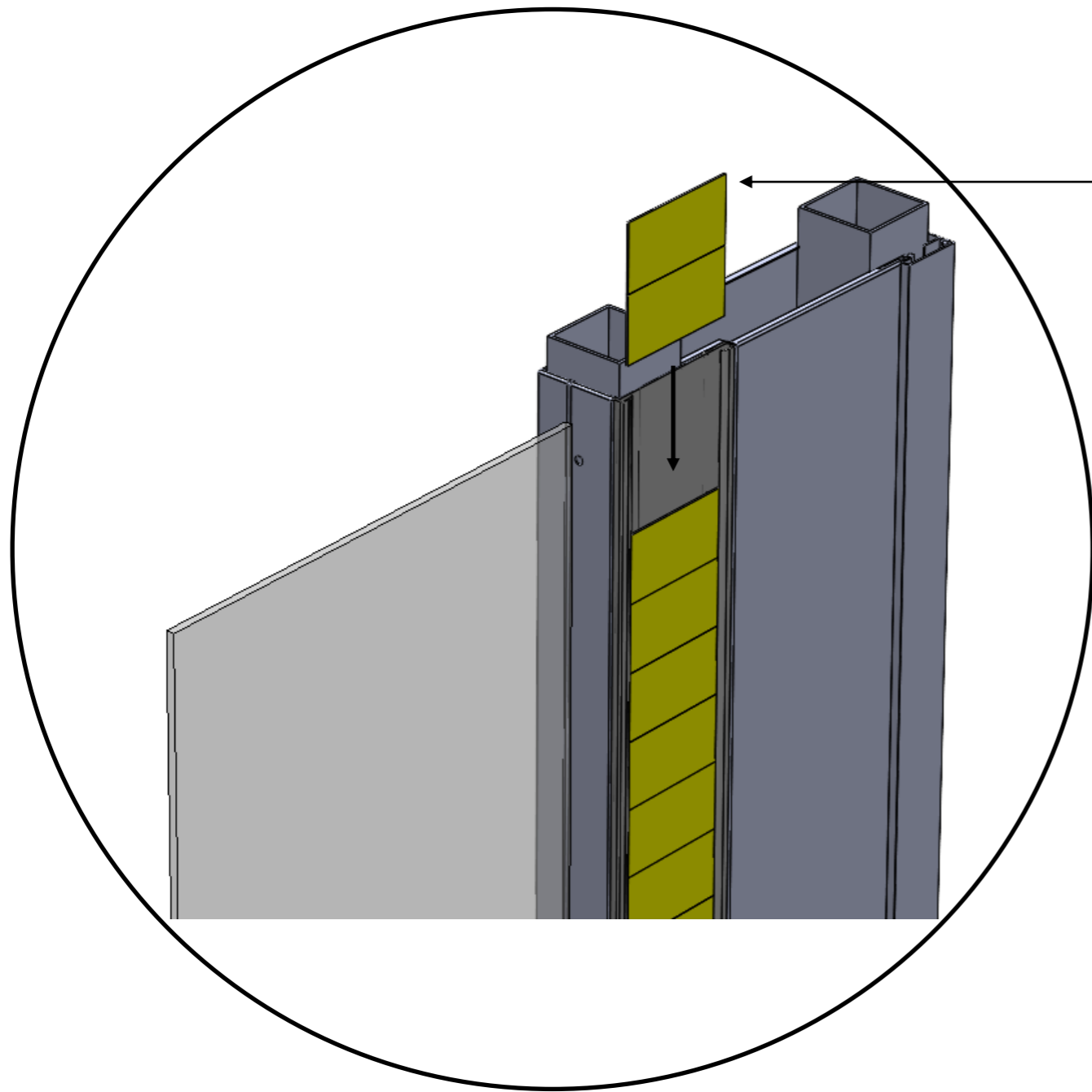


כל המידות הינן במ"מ אא"כ ציין אחרת
 השרטוט המופיע בדף זה הינו שרטוט מוצר כללי, ואינו שרטוט
 ייצור. עבודות ההנדסה, הפיתוח ושרטוטי הייצור הינם באחריות
 היצרן ותחת פיקוח חברת PublicZone
 המידות והגוונים הסופיים יקבעו במהלך התכנון הסופי, אל מול היצרן

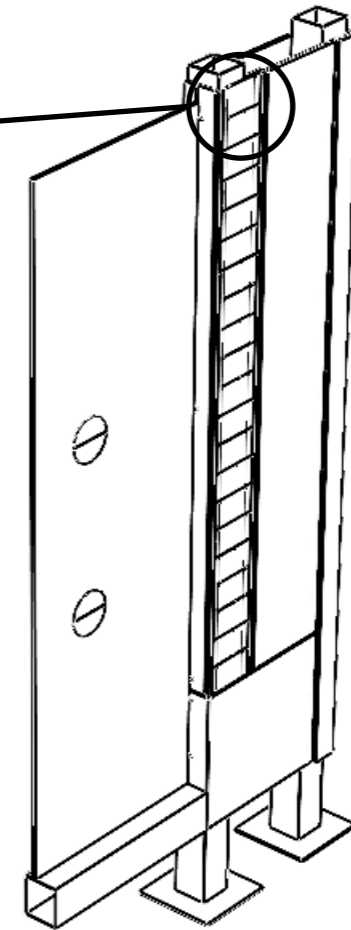
JLRT
 General Product Drawings

Right wall

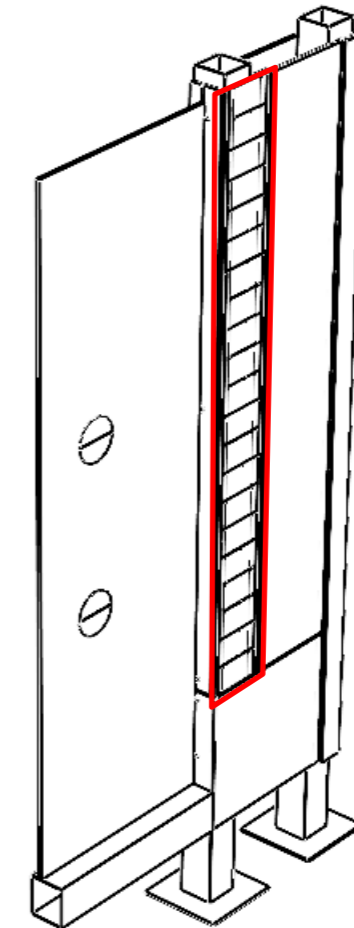
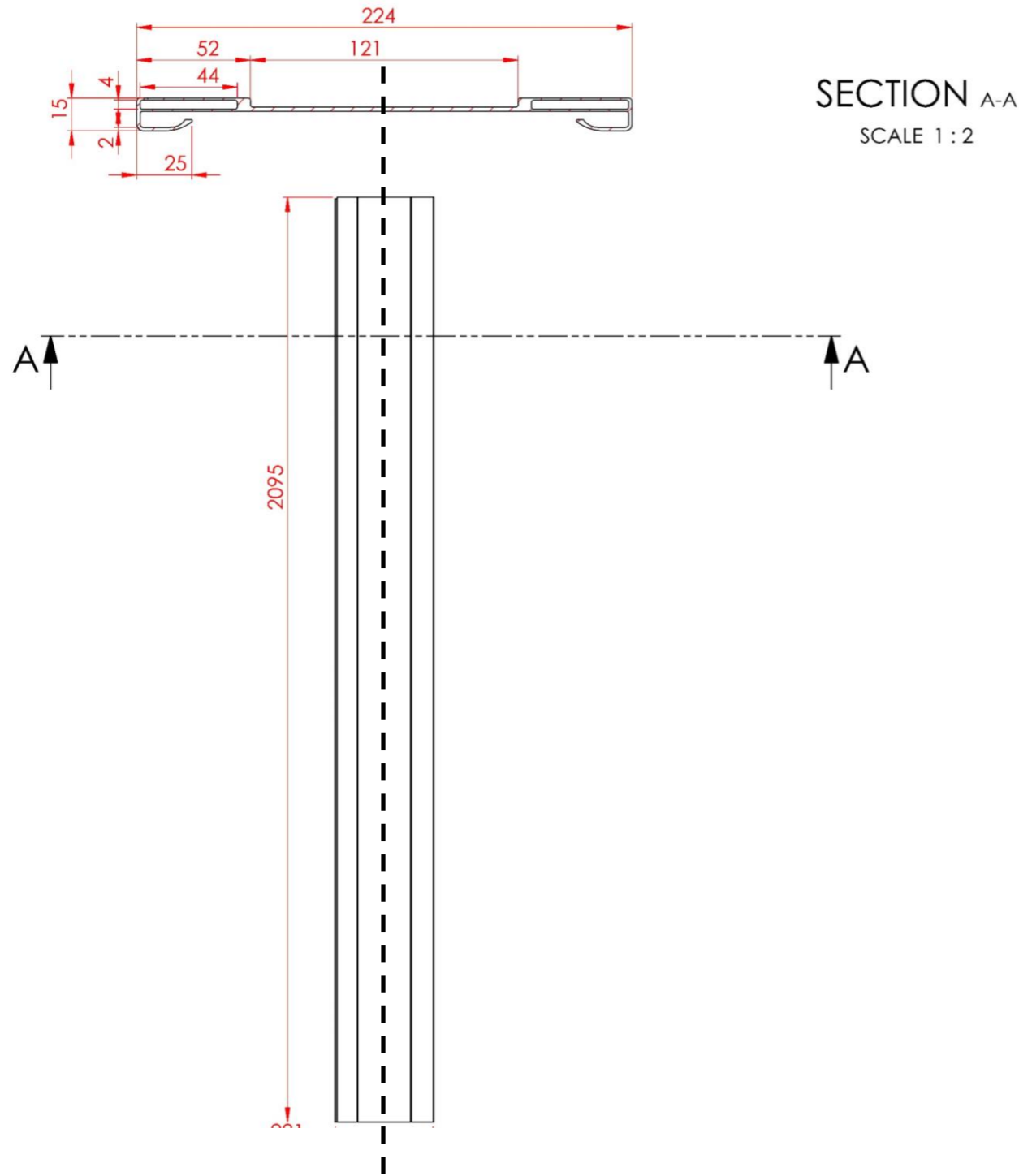
קיר ימין – עם שילוט

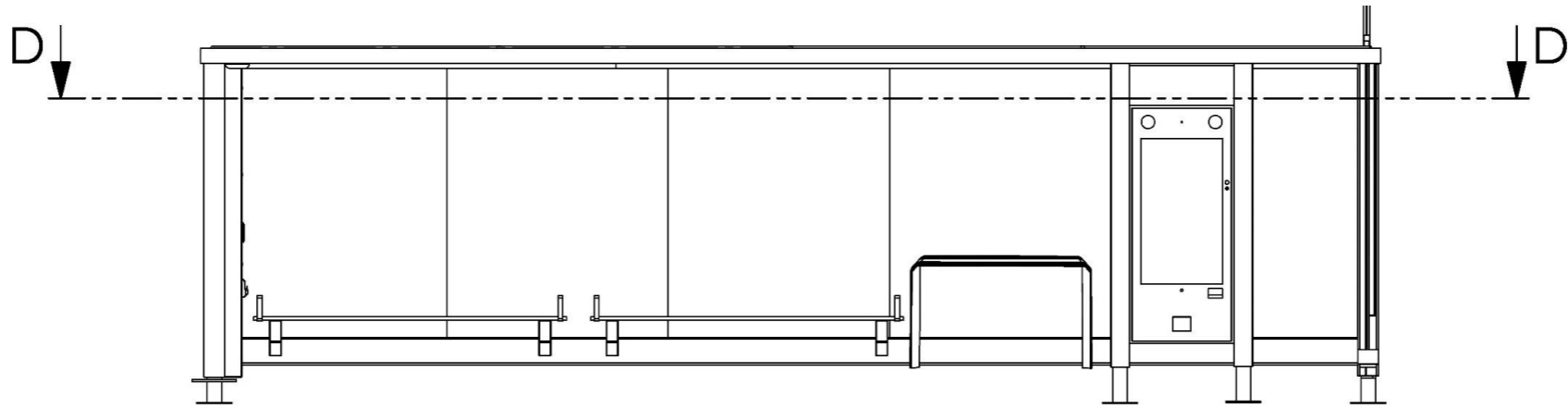
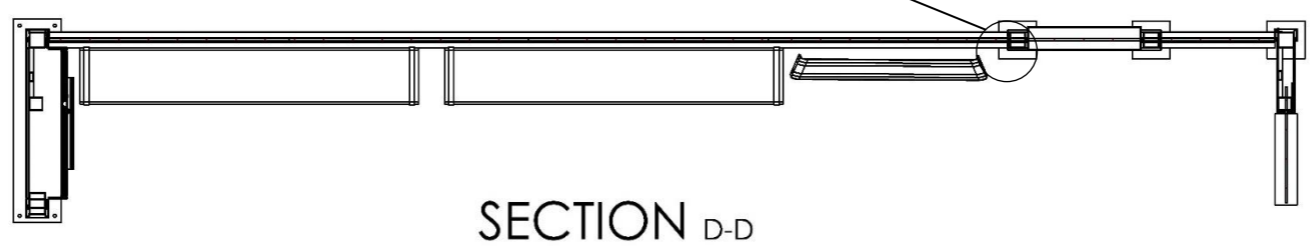
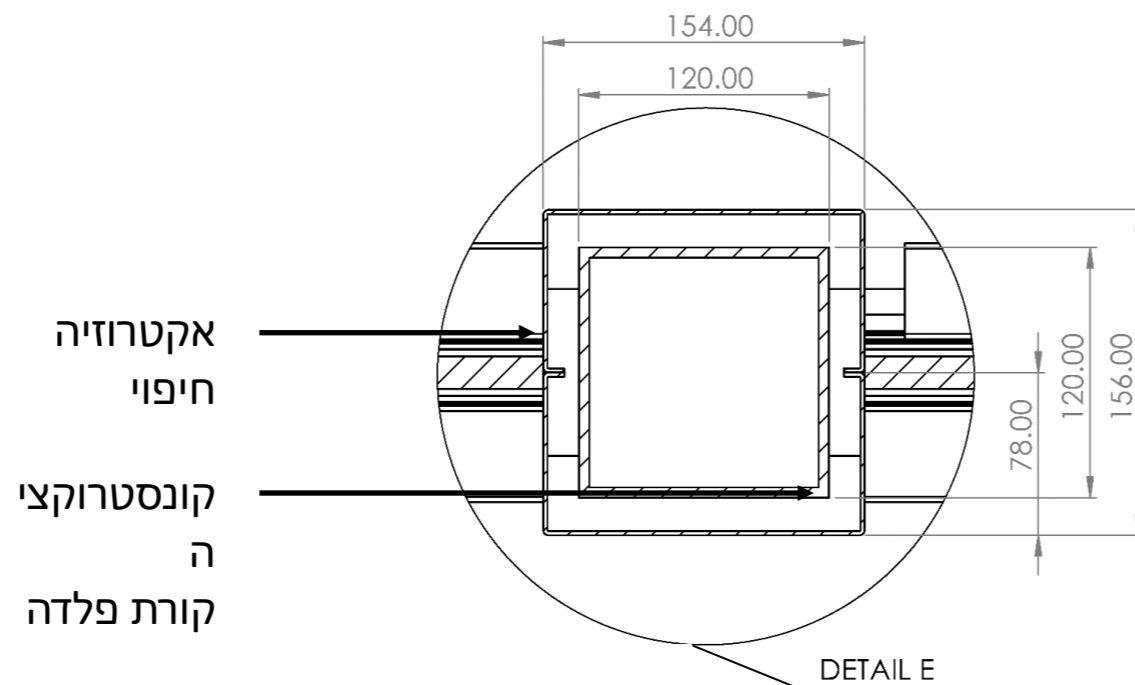


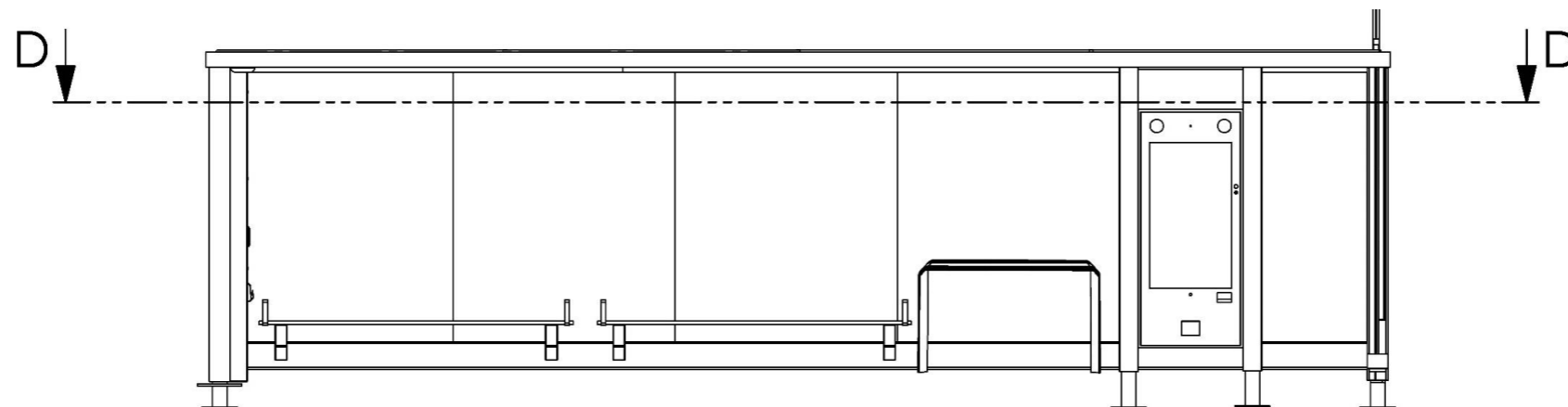
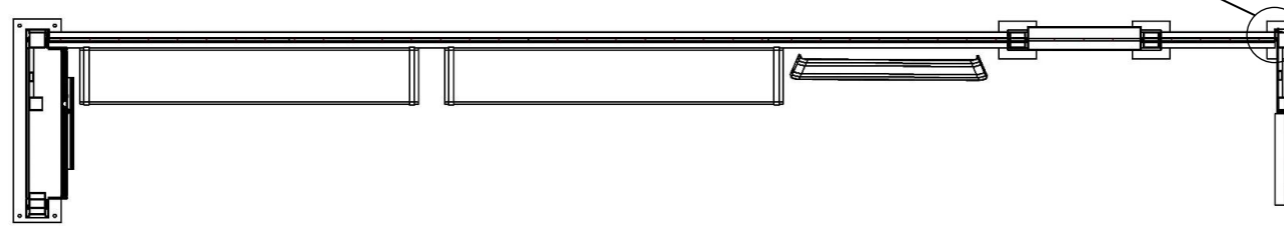
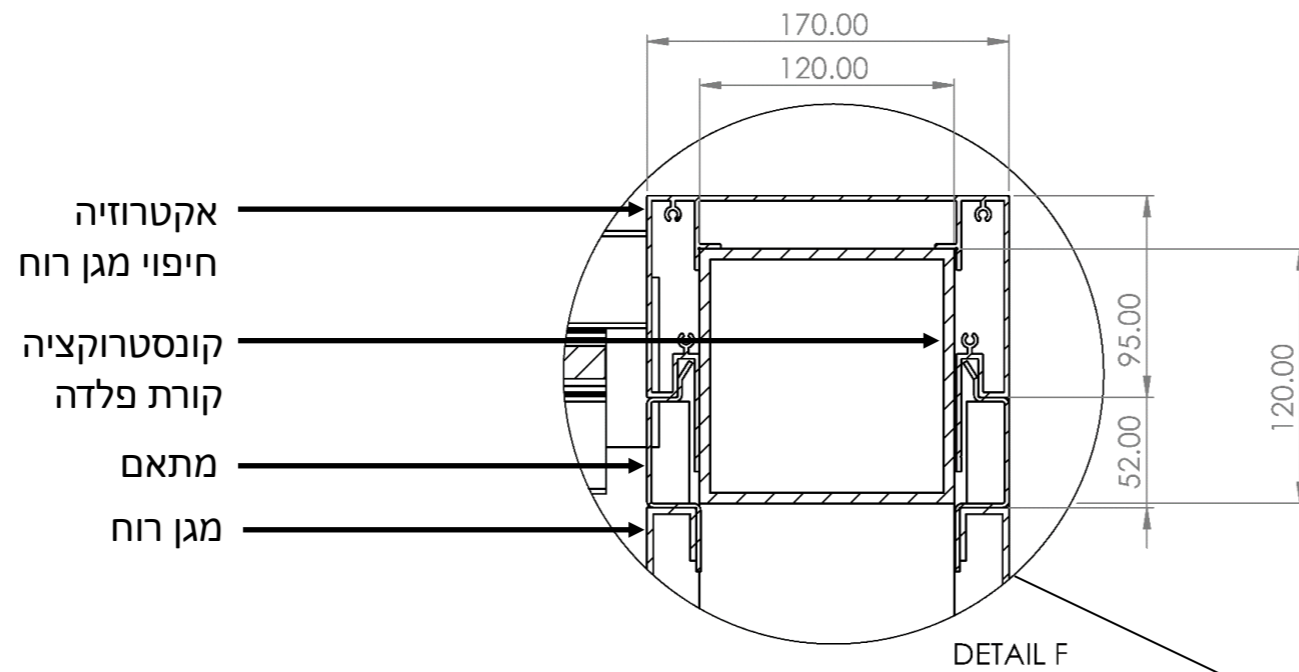
מספרי האוטובוסים
נכנסים בהשחלה



אקסטרוזיית לשילוט







כיסוי פאנל גג עליון

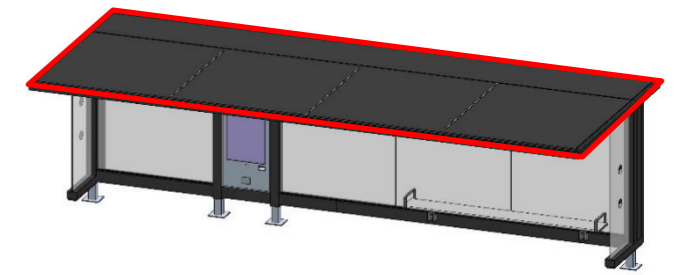
פאנל גג

אקטרוזיה
חיפוי גג

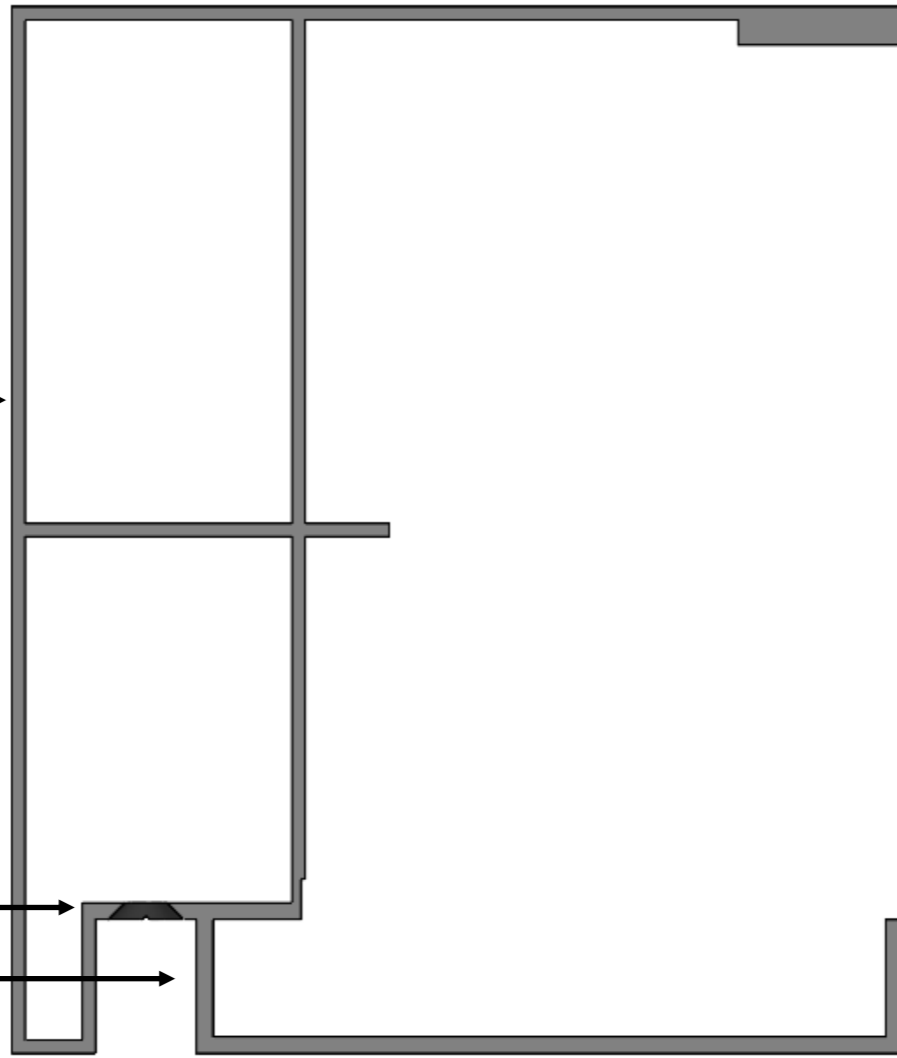
פאנל תקרה

סנסור סאונד / מצלמה

תאורה / רמקול



אקטרוזיה חיפוי גג



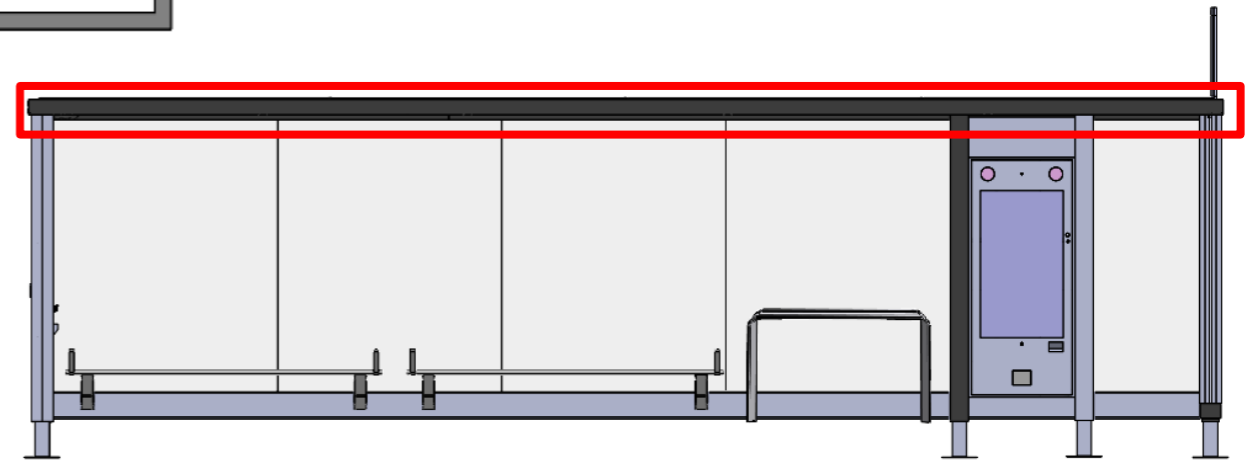
פאזה לבורג ראש

שקע

אף מים

ברגים בתוך אף המים ראש שקוע במפלס החומר צבוע ב

f40

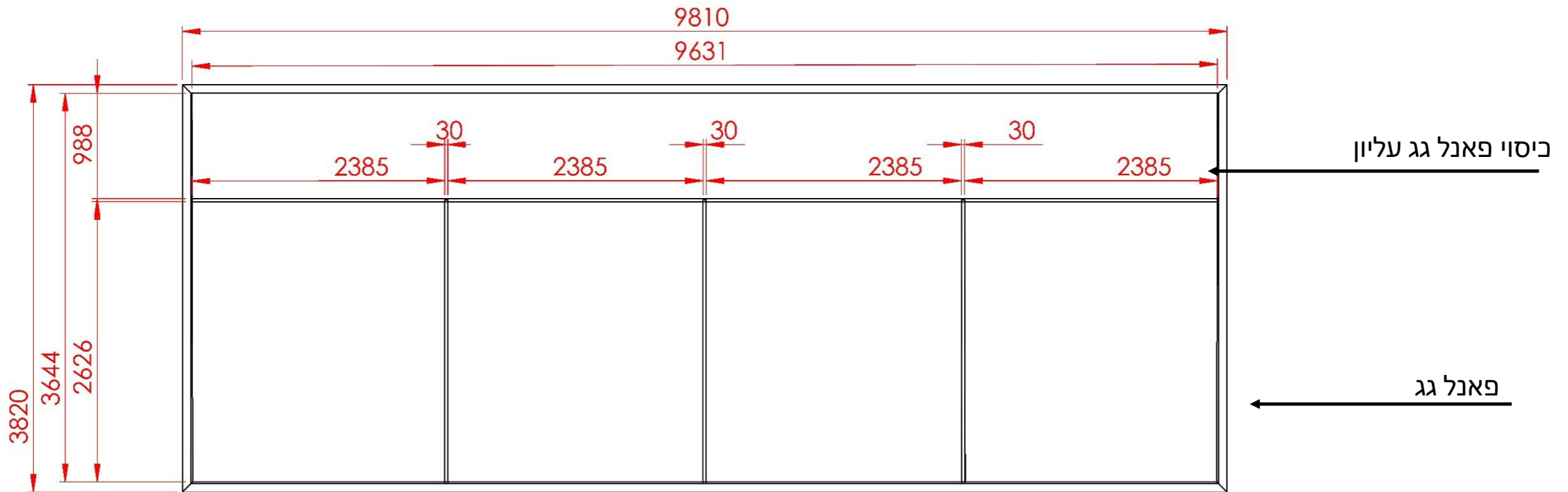


כל המידות הינן במ"מ אא"כ ציין אחרת
השרטוט המופיע בדף זה הינו שרטוט מוצר כללי, ואינו שרטוט
ייצור. עבודות ההנדסה, הפיתוח ושרטוטי הייצור הינם באחריות
היצרן ותחת פיקוח חברת PublicZone
המידות והגוונים הסופיים יקבעו במהלך התכנון הסופי, אל מול היצרן

JLRT
General Product Drawings

אקטרוזיה חיפוי גג

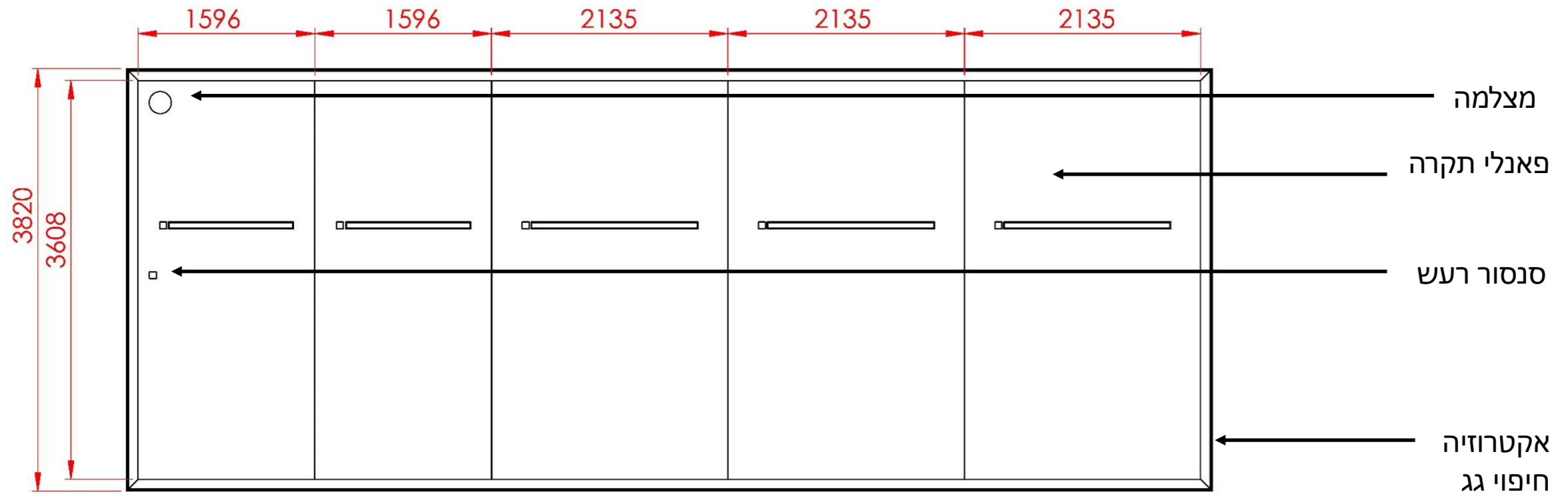
Top view



Front view



Bottom view



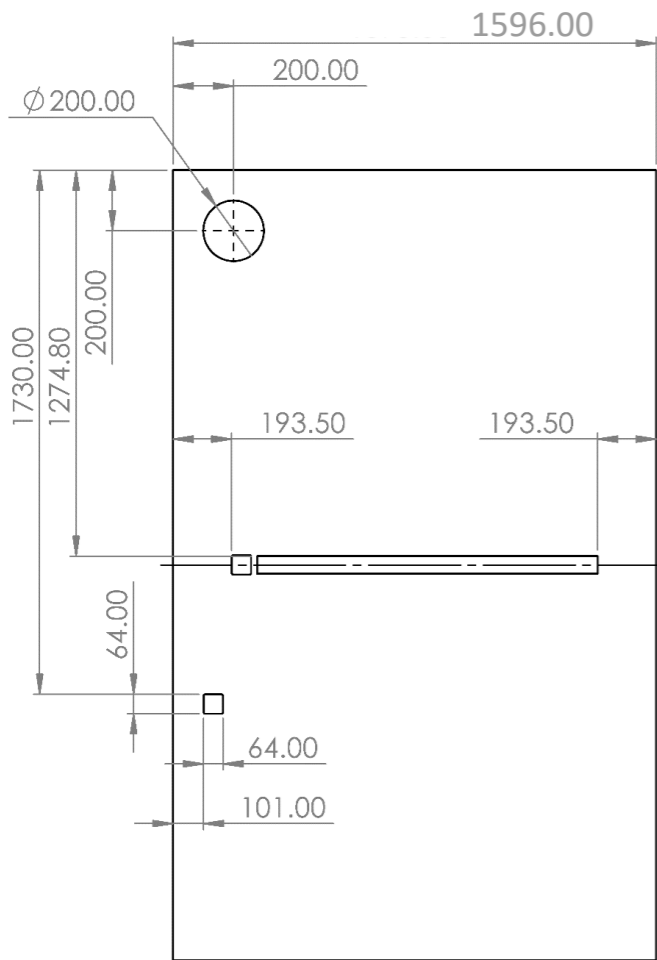
Top view



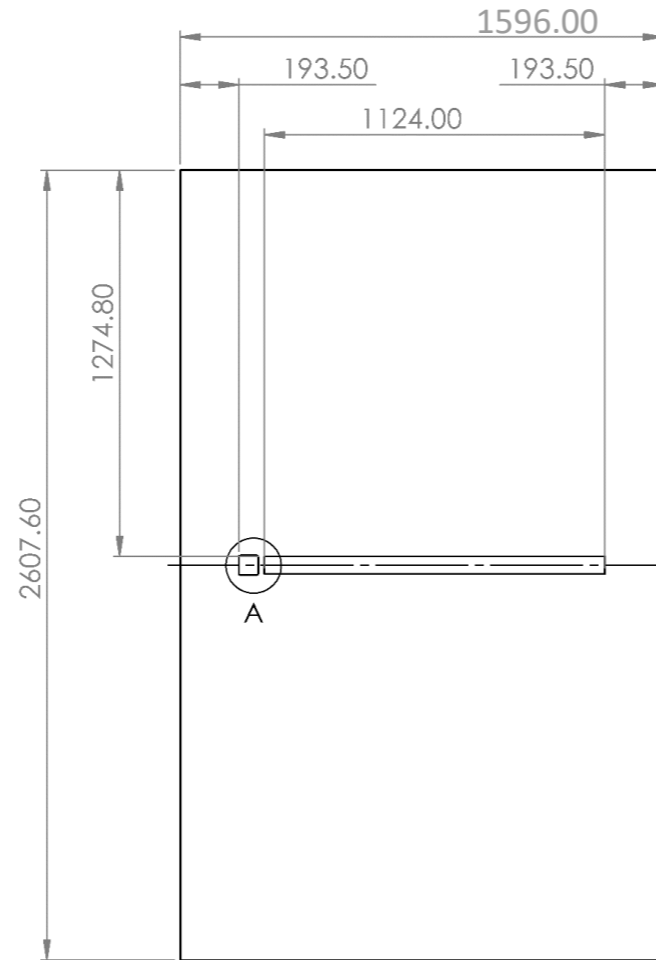
כל המידות הינן במ"מ אא"כ ציין אחרת
השרטוט המופיע בדף זה הינו שרטוט מוצר כללי, ואינו שרטוט
ייצור. עבודות ההנדסה, הפיתוח ושרטוטי הייצור הינם באחריות
היצרן ותחת פיקוח חברת PublicZone
המידות והגוונים הסופיים יקבעו במהלך התכנון הסופי, אל מול היצרן

JLRT
General Product Drawings

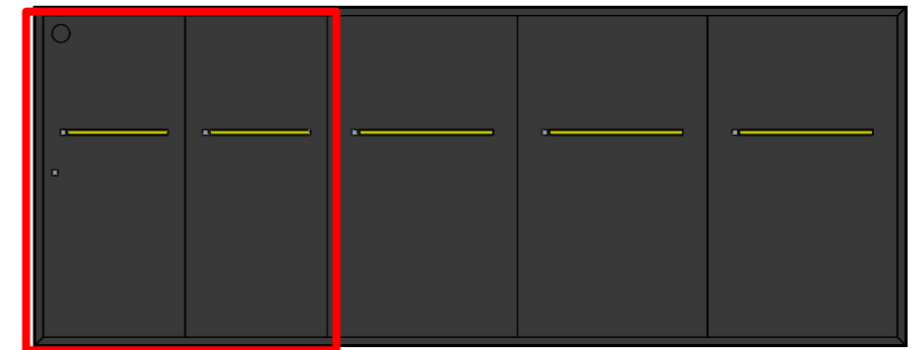
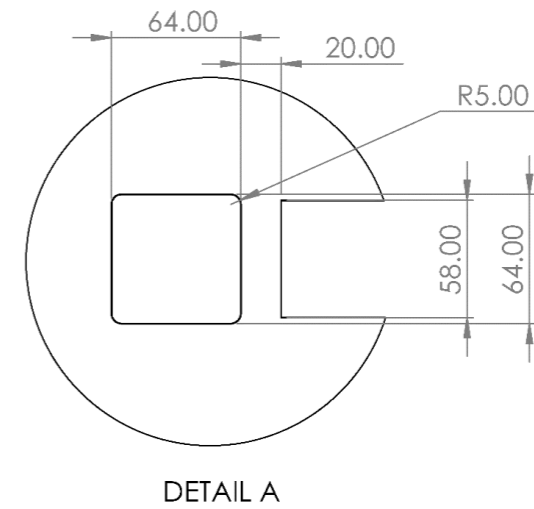
Roof details



פאנל תקרה עם מצלמה
וסנסור רעש



פאנל תקרה מקוצר



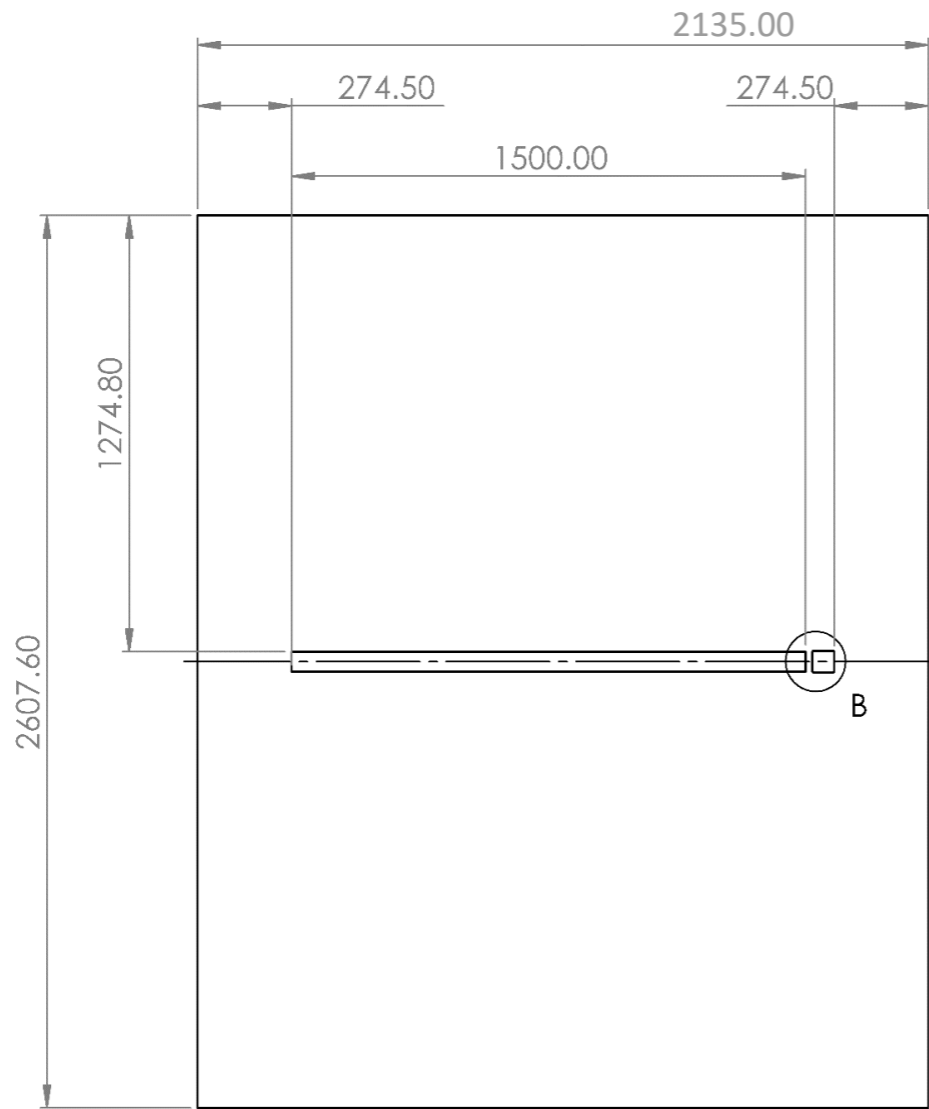
Bottom view



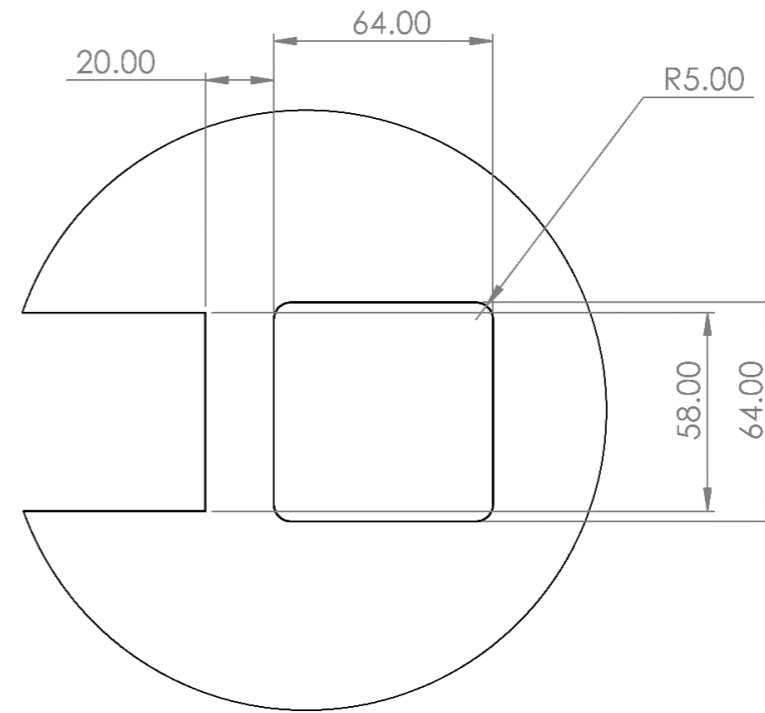
כל המידות הינן במ"מ אא"כ ציין אחרת
השרטוט המופיע בדף זה הינו שרטוט מוצר כללי, ואינו שרטוט
ייצור. עבודות ההנדסה, הפיתוח ושרטוטי הייצור הינם באחריות
היצרן ותחת פיקוח חברת PublicZone
המידות והגוונים הסופיים יקבעו במהלך התכנון הסופי, אל מול היצרן

JLRT
General Product Drawings

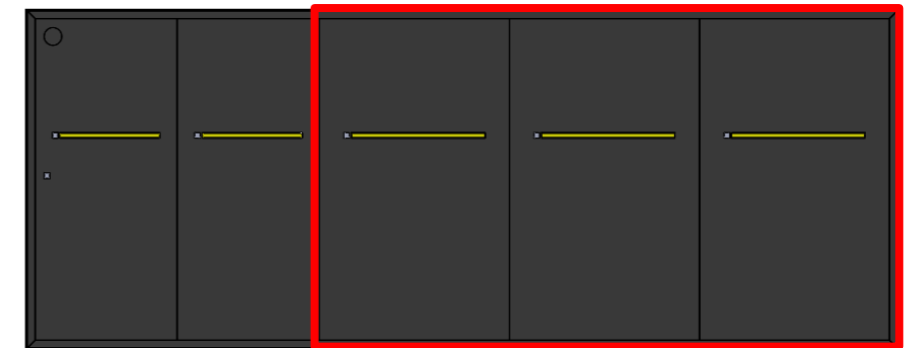
Ceiling Panels



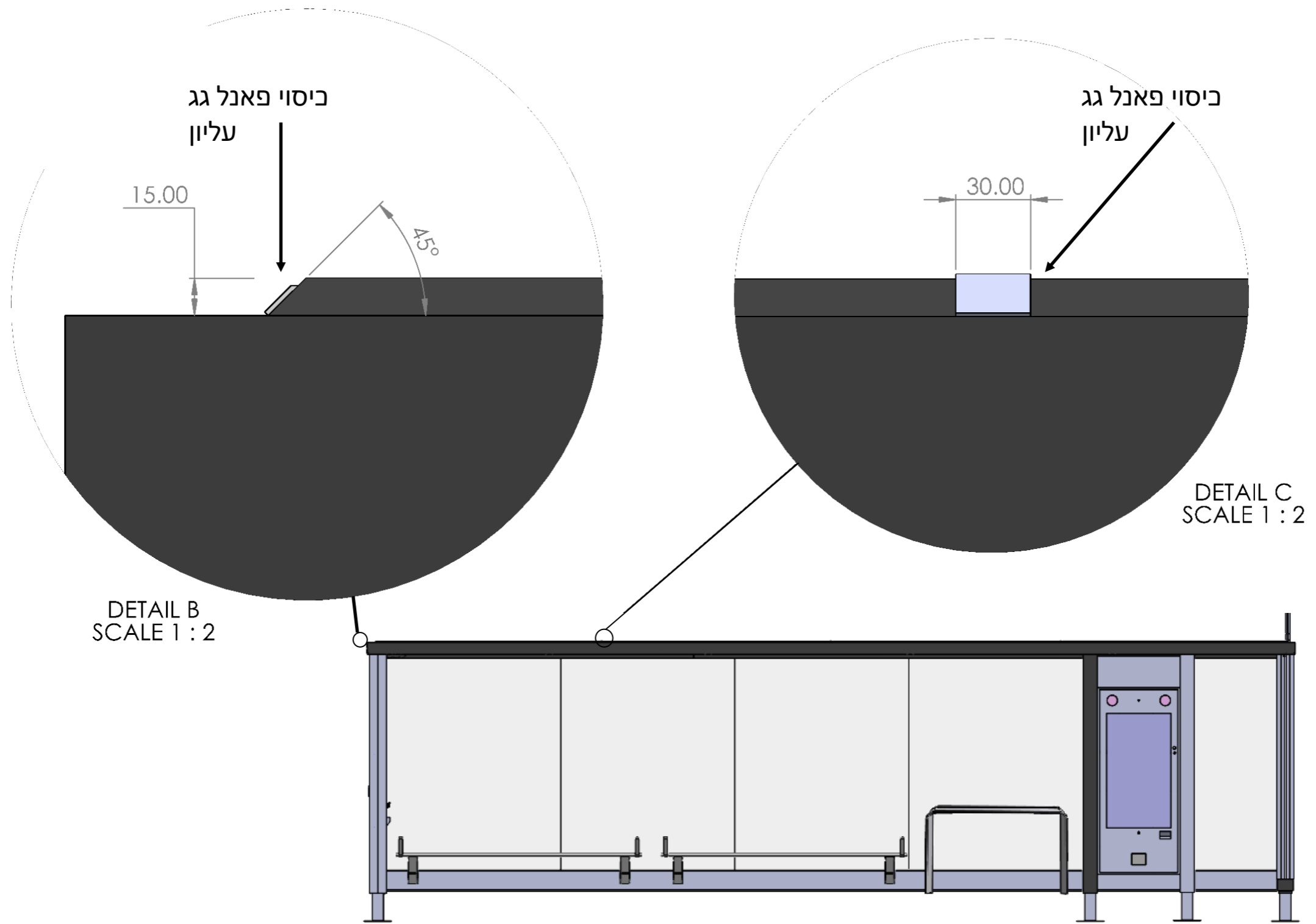
פאנל תקרה

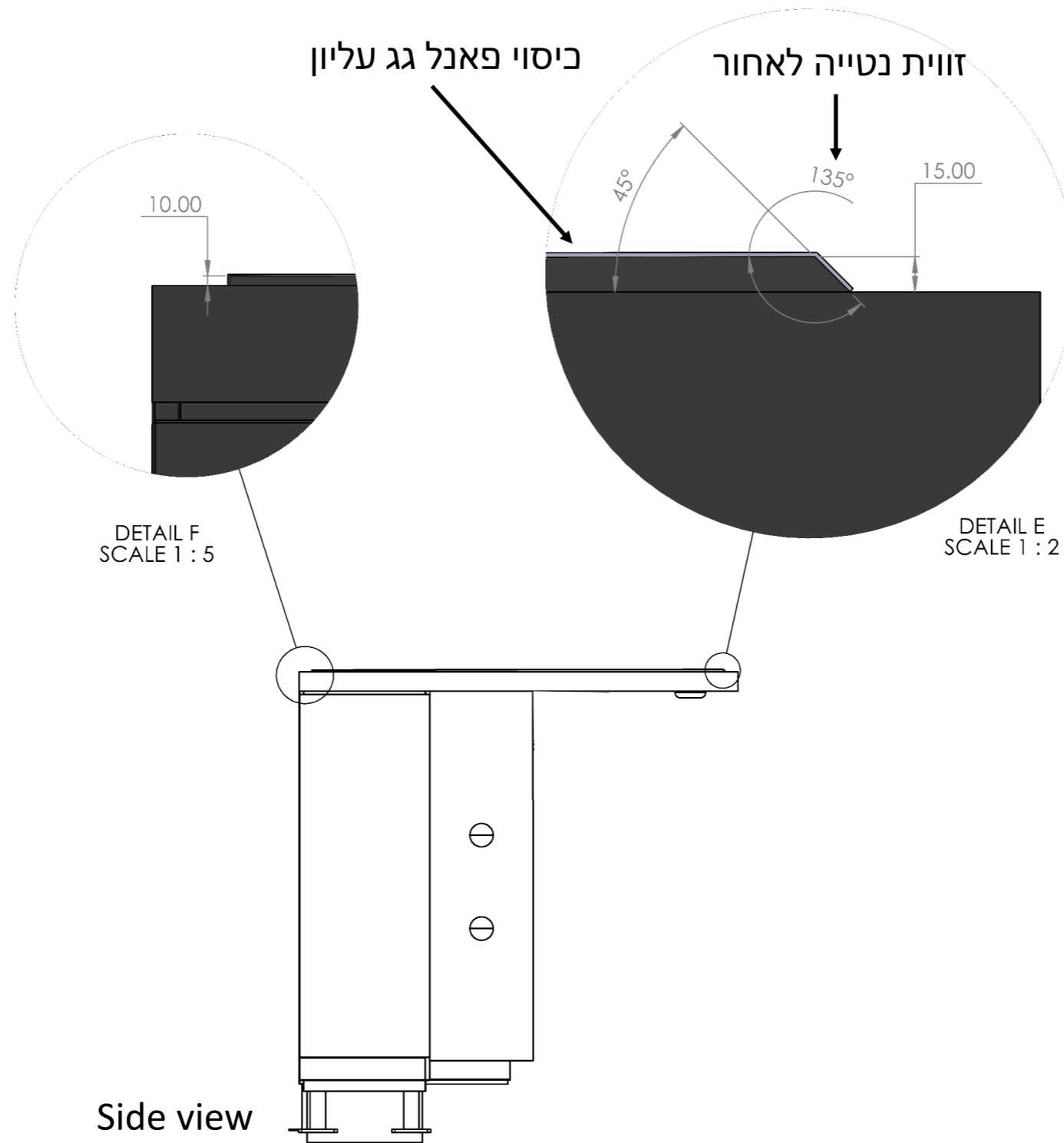


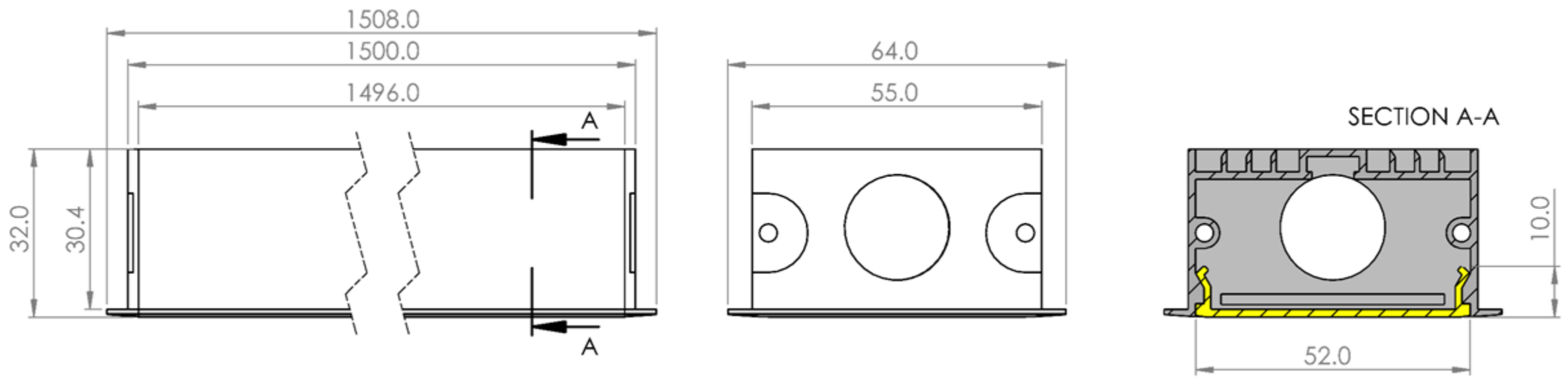
DETAIL B



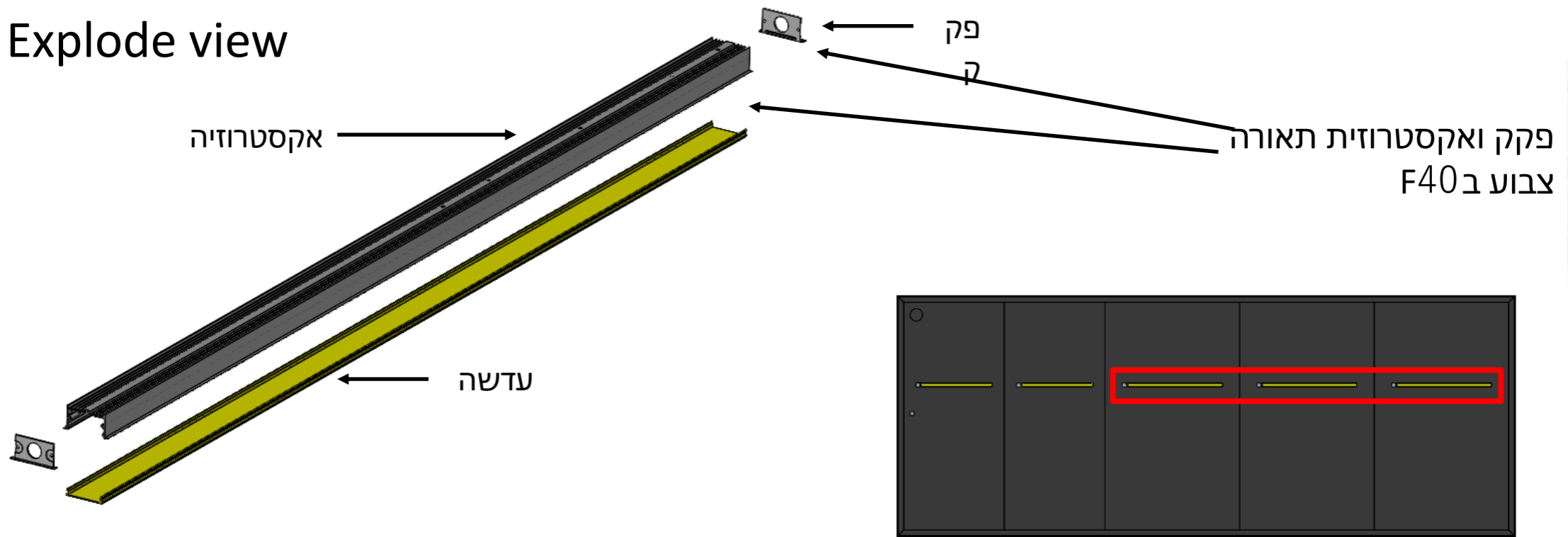
Bottom view







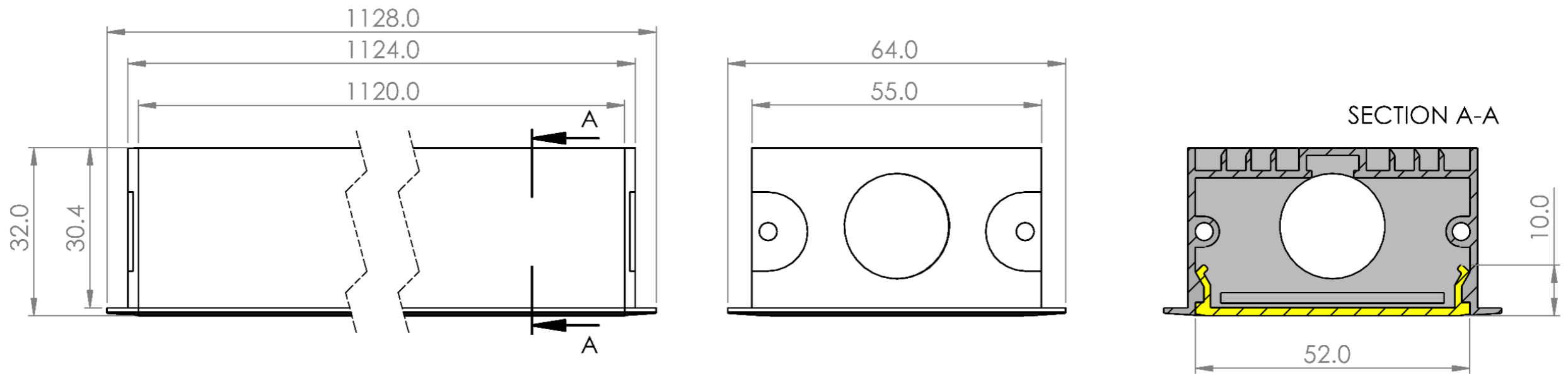
Explode view



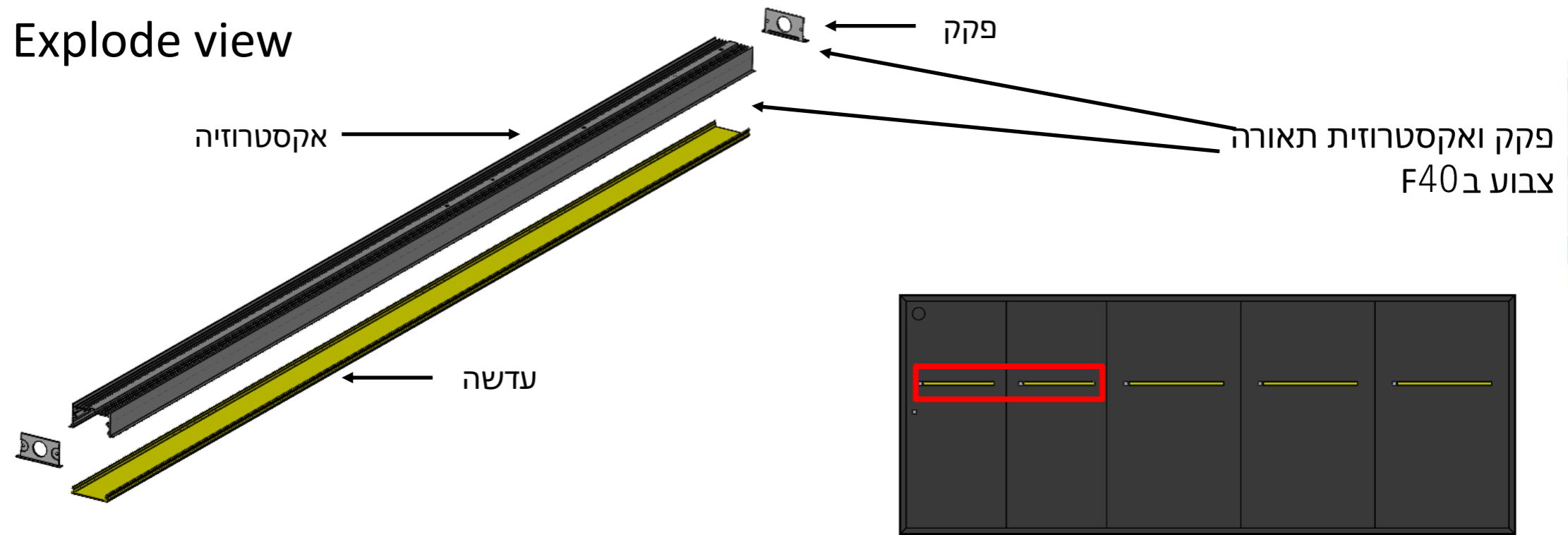
כל המידות הינן במ"מ אא"כ ציין אחרת
 השרטוט המופיע בדף זה הינו שרטוט מוצר כללי, ואינו שרטוט
 ייצור. עבודות ההנדסה, הפיתוח ושרטוטי הייצור הינם באחריות
 היצרן ותחת פיקוח חברת PublicZone
 המידות והגוונים הסופיים יקבעו במהלך התכנון הסופי, אל מול היצרן

JLRT
 General Product Drawings

Long Lights



Explode view



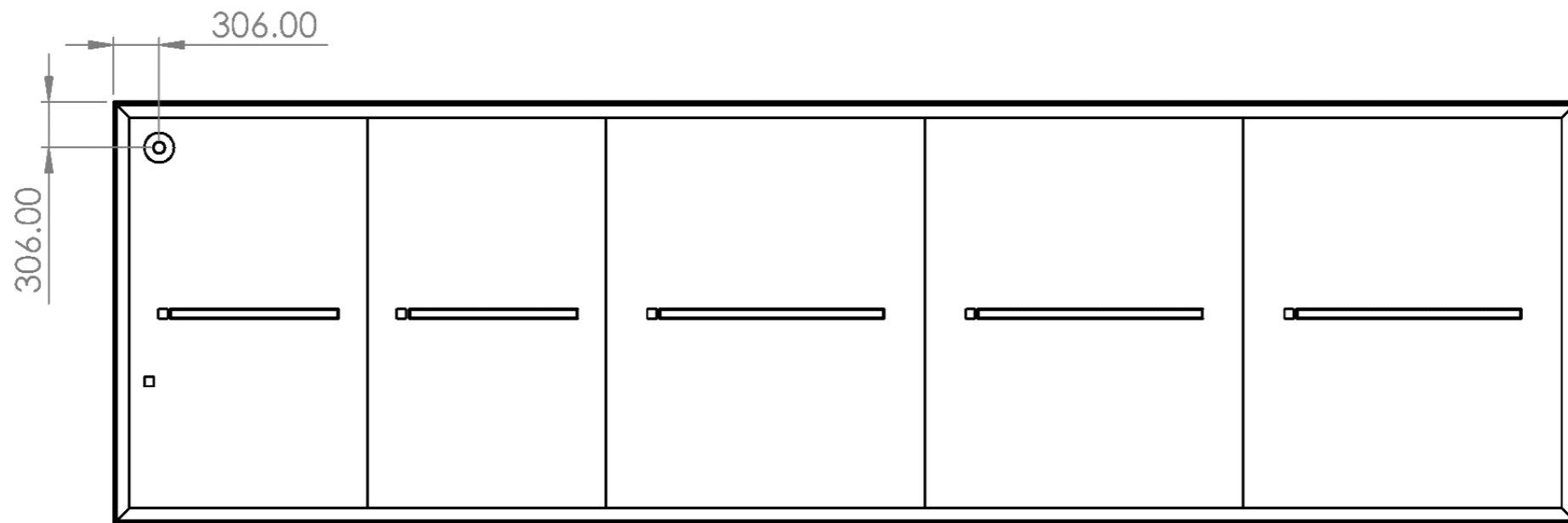
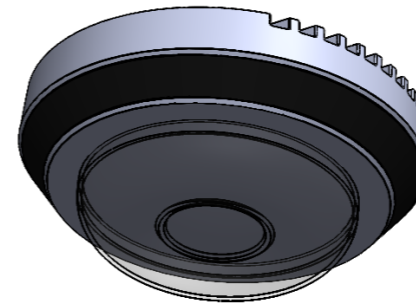
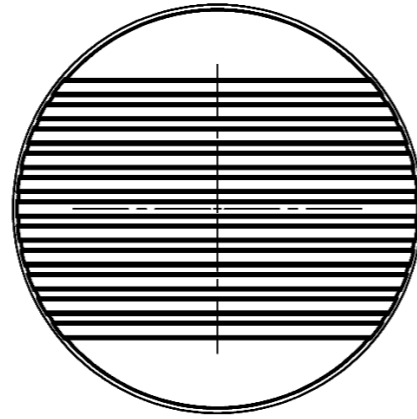
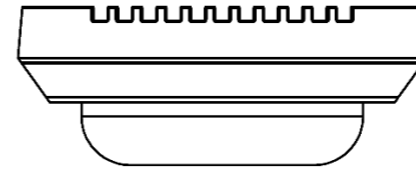
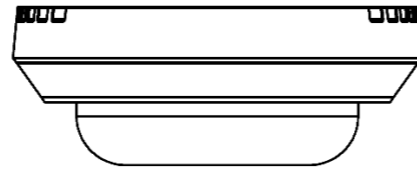
Bottom view



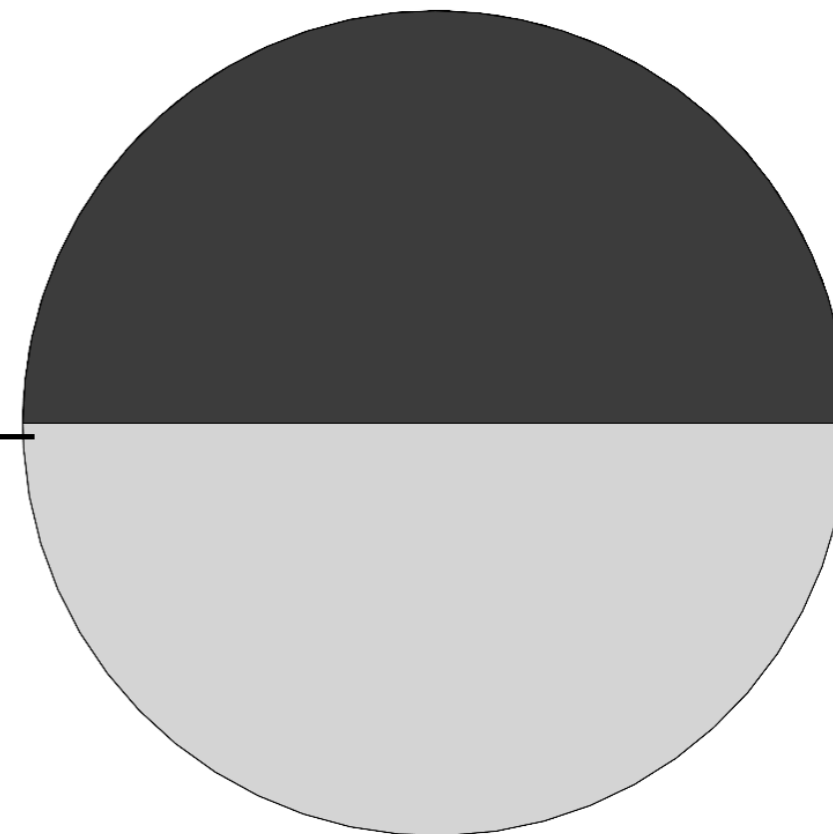
כל המידות הינן במ"מ אא"כ ציין אחרת
 השרטוט המופיע בדף זה הינו שרטוט מוצר כללי, ואינו שרטוט
 ייצור. עבודות ההנדסה, הפיתוח ושרטוטי הייצור הינם באחריות
 היצרן ותחת פיקוח חברת PublicZone
 המידות והגוונים הסופיים יקבעו במהלך התכנון הסופי, אל מול היצרן

JLRT
 General Product Drawings

Short Lights

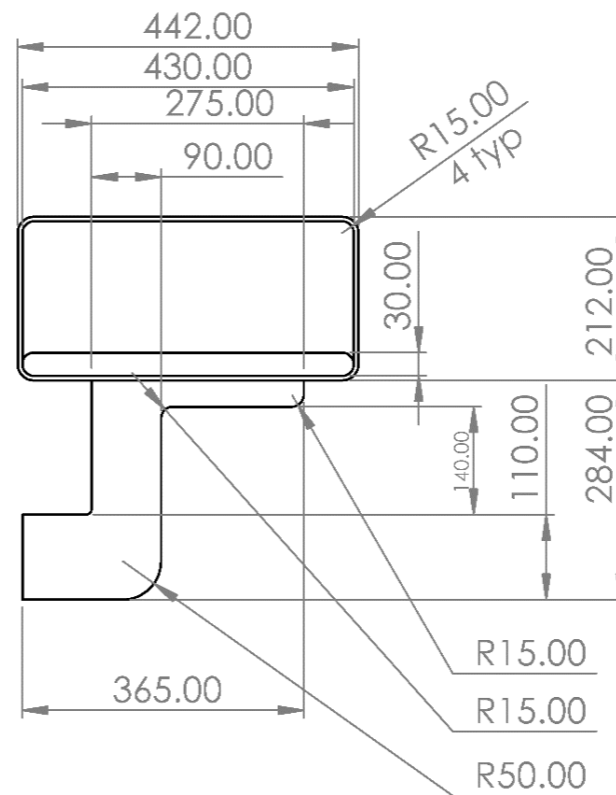
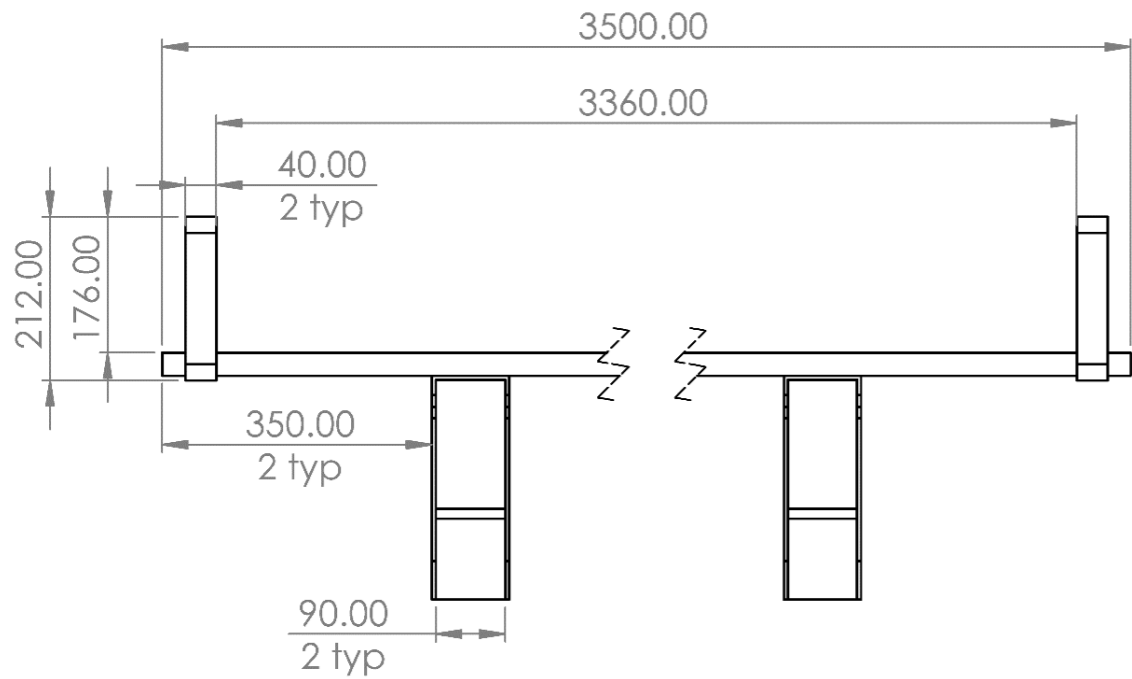


Roof bottom view

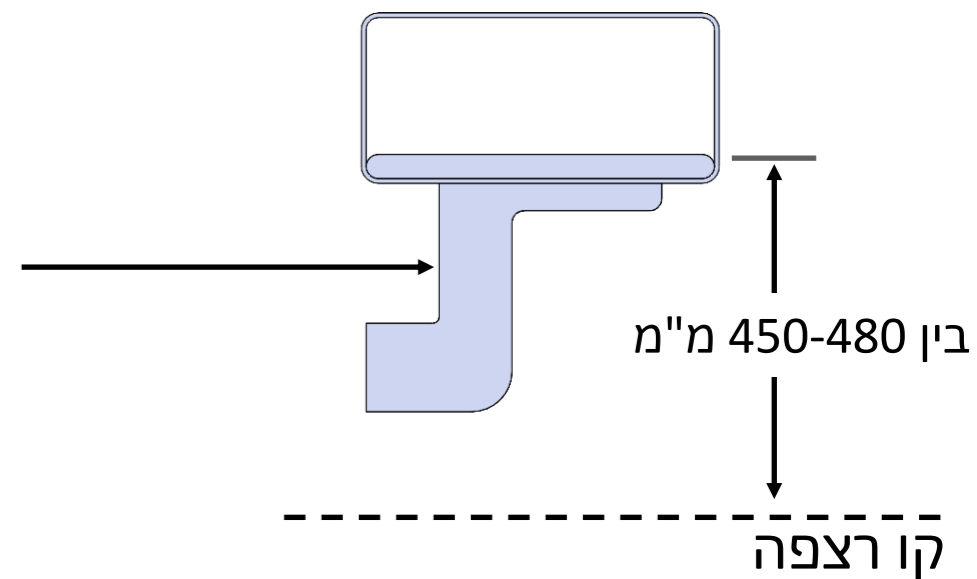


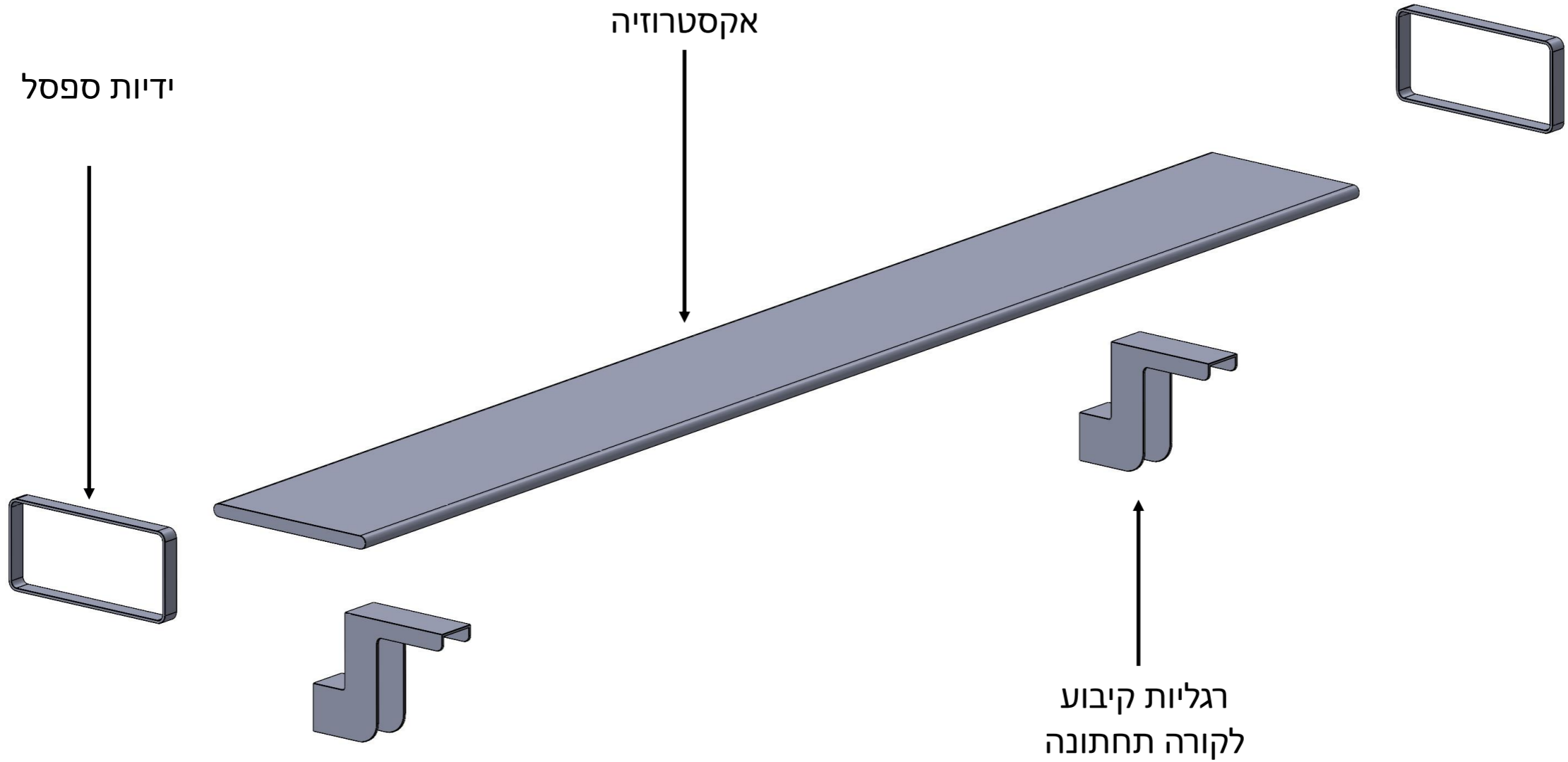
מדבקות בשני גוונים מנוגדים חזותית זה לזה ובשטח דומה,
הסימנים יותקנו בשני גבהים: 0.90-1.00 מ', ו- 1.50-1.60 מ' מפני
הרצפה.
המדבקות תהיינה במרכז הציר האופקי בכל אלמנט או לפחות כל
1.75 מ'.

INTERIOR BENCH

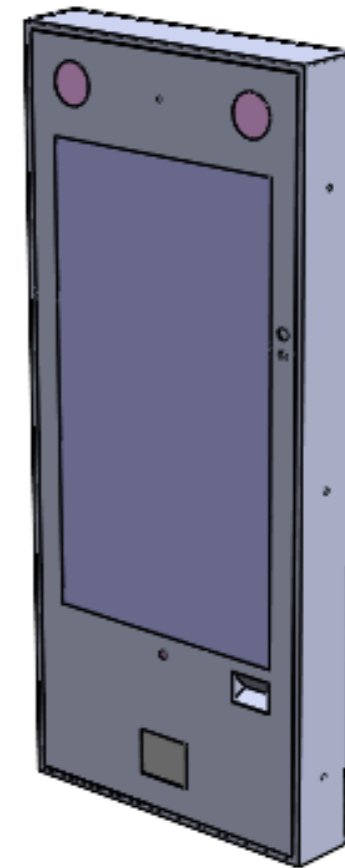
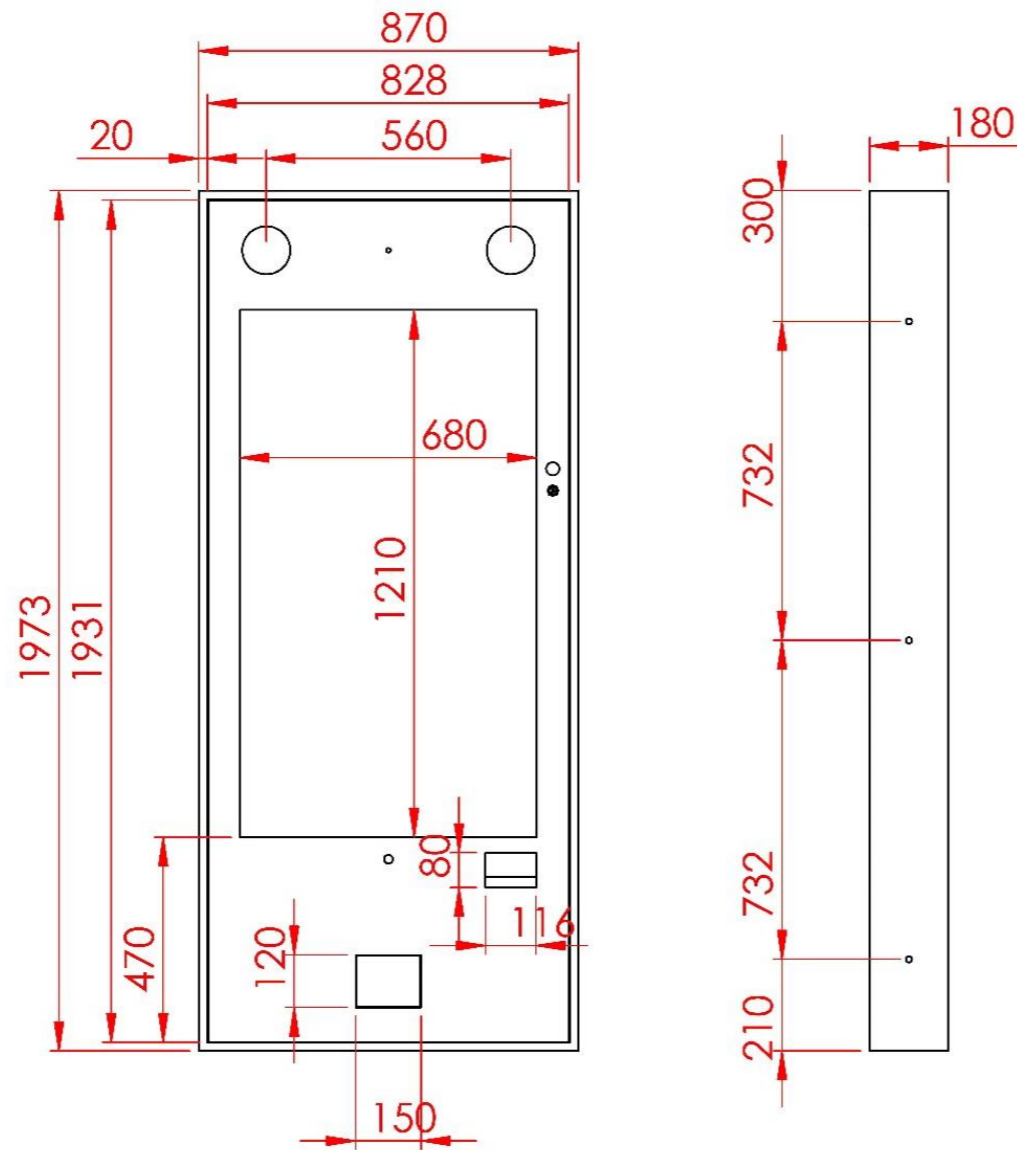


This part should be adjusted to platform to get between 450-480mm from the ground.

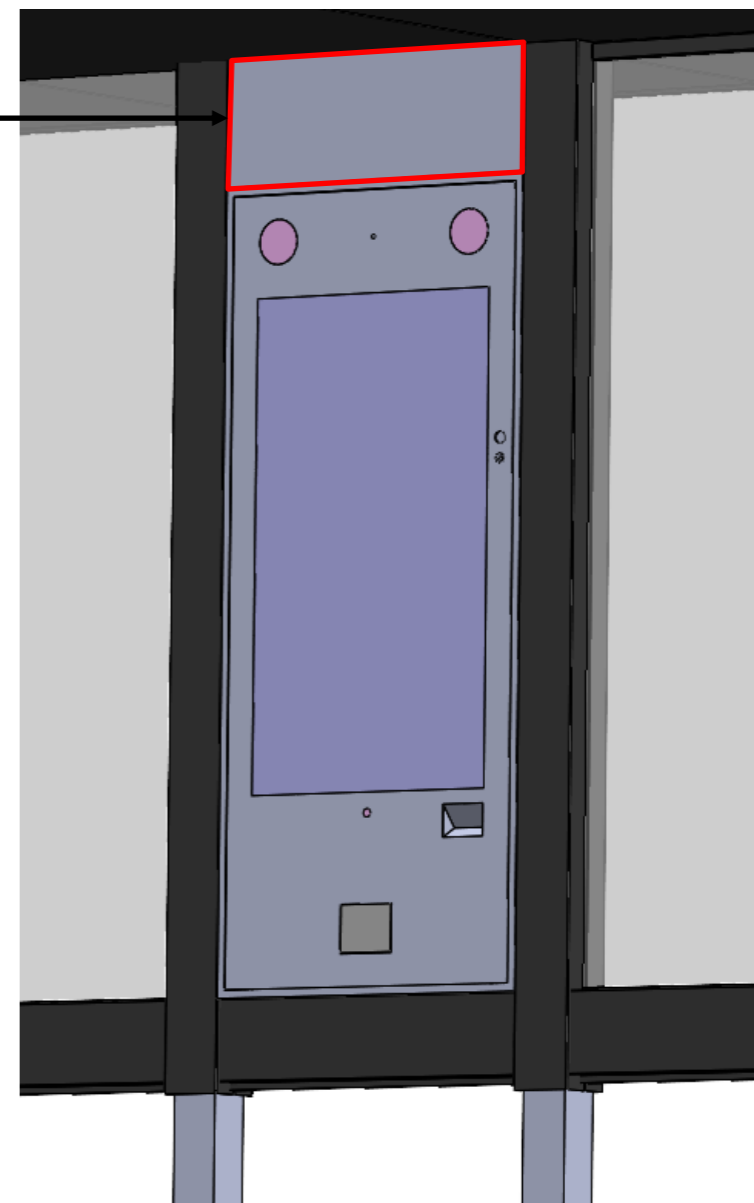
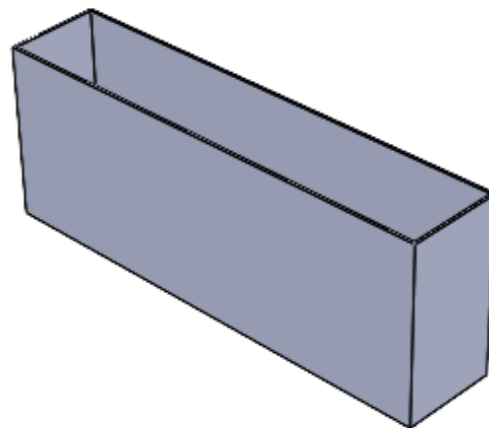
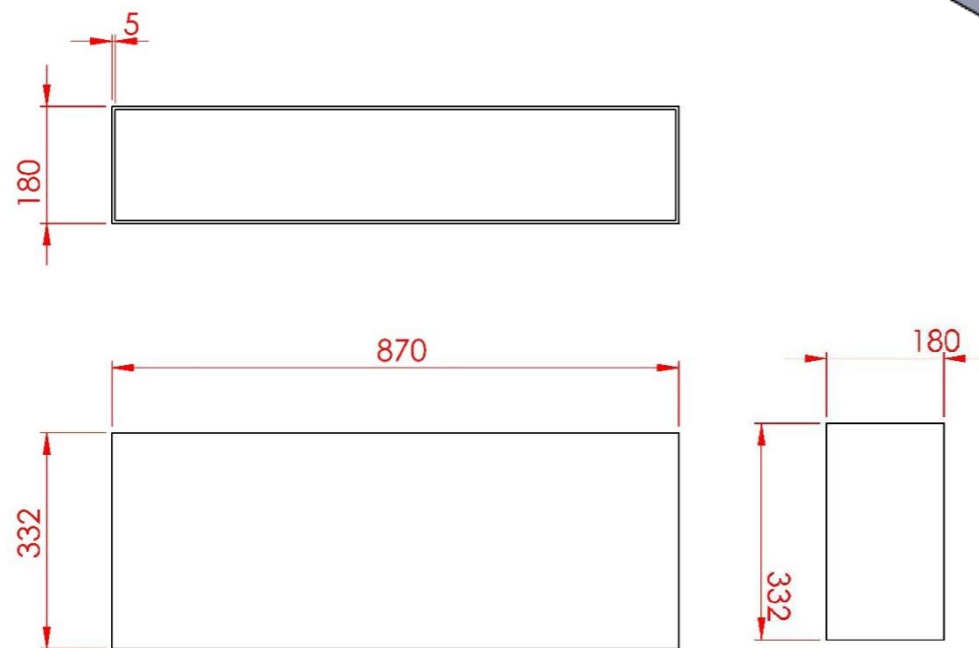




DIGITAL SCREEN



חלק עליון לסגירה של המסך הדיגיטלי



Thank You