

המבצע אחראי לבדיקת התכנון וכהתאמת במקום ! על המבצע לבקר את כל המידות ועל כל טעות או אי התאמה עליו להודיע למתכנן . אין לקבוע מידות על ידי מדידה בשרטוט ! אין לעשות כל שימוש בתכנית זו או ברעיונות הגלומים בה ללא אישור בכתב מאת המתכנן

באין התאמה בין תכ' נכילית לבין הפניה ממנה לתכ' מפורטת תהיה השניה הקובעת

תאריך	מ.ס.	שנויים	חתימה
06.07.2024	3	שינוי קוטר כבלונסאות ל- 40 ס"מ	אנג' ביאדסה מאג'ז
27.05.2024	2	שינוי שיטת הביסוס כבלונסאות	אנג' ביאדסה מאג'ז
29.03.2024	1		אנג' ביאדסה עמאד
תאריך	מ.ס.	הפצה	חתימה

**פתרון הביסוס המוצע הינו "מפתוער"**  
**מהנדס הביסוס יברוק בורות גישות**  
**באתר ויקבע דרישות הביסוס הסופיים.**  
**יש לקרוא תוכנית זו עם דוח קרקע בתעוקף**

**הערות לביצוע כבלונסאות**

1. היציקה תבצע באמצעות צינור יצירה שגייע עד לעומק תחתית הכלונס
2. כל שלבי הבצוע יובצעו עם פיקוח הנדסי צמוד
3. הכלונסאות יובצעו ע"פ המפרט הנכלי פרק 23.
4. במקרה של מפולת בחלק העליון של הקידוח, יידרש לבצע cslm וקדיחה חוזרת לאחר התקשות.
5. סוג הבטון ב-30, שקיעה "6", דרגת חשיפה 3.
6. קוטר אגרגט מקסימלי 19 מ"מ ("3/4"). דרוג רב גרגי 19/4.75
7. ניסוי הבטון: כבלונסאות 70 מ"מ
8. סוג הפלדה: מצולעת רתיכה לפי ת"י 466 חלק 3.
9. סימון הכלונסאות יבוצע ע"י מודד מוסמך
10. בקרת איכות: בכל הכלונסאות יבוצעו בדיקות סונית.
11. יש להגיע עם הכלונס עד לתחתית ראשי הכלונסאות.
12. ביצוע הכלונסאות בשיטת המיקרופיייל "ההקשה" ע"י מכונת מקרופיייל קטנה מסוג MS-4 של חברת SOILMEC.
13. עומק הכלונסאות הכולל יבטיח חדירה נדרשת בסלע טבעי רציף (אבן גיר, דולומיט). עומק החדירה המינמלי של הכלונס בסלע טבעי בריא יהיה 8.0 מטר.
14. הקידוחים יהיו בפיקוח גיאולוג שיוודא חדירה לסלע כנדרש.
15. ארוך הכלונסאות יקבע סופית במהלך הביצוע.
16. היסודות את המפרט/ההנחיות לביצוע הכלונסאות נמצאין בדוח הביסוס.
17. חפיית מוטות הזיון: 60 פעם קוטר המוט לפחות, אלא אם צויין אחרת.

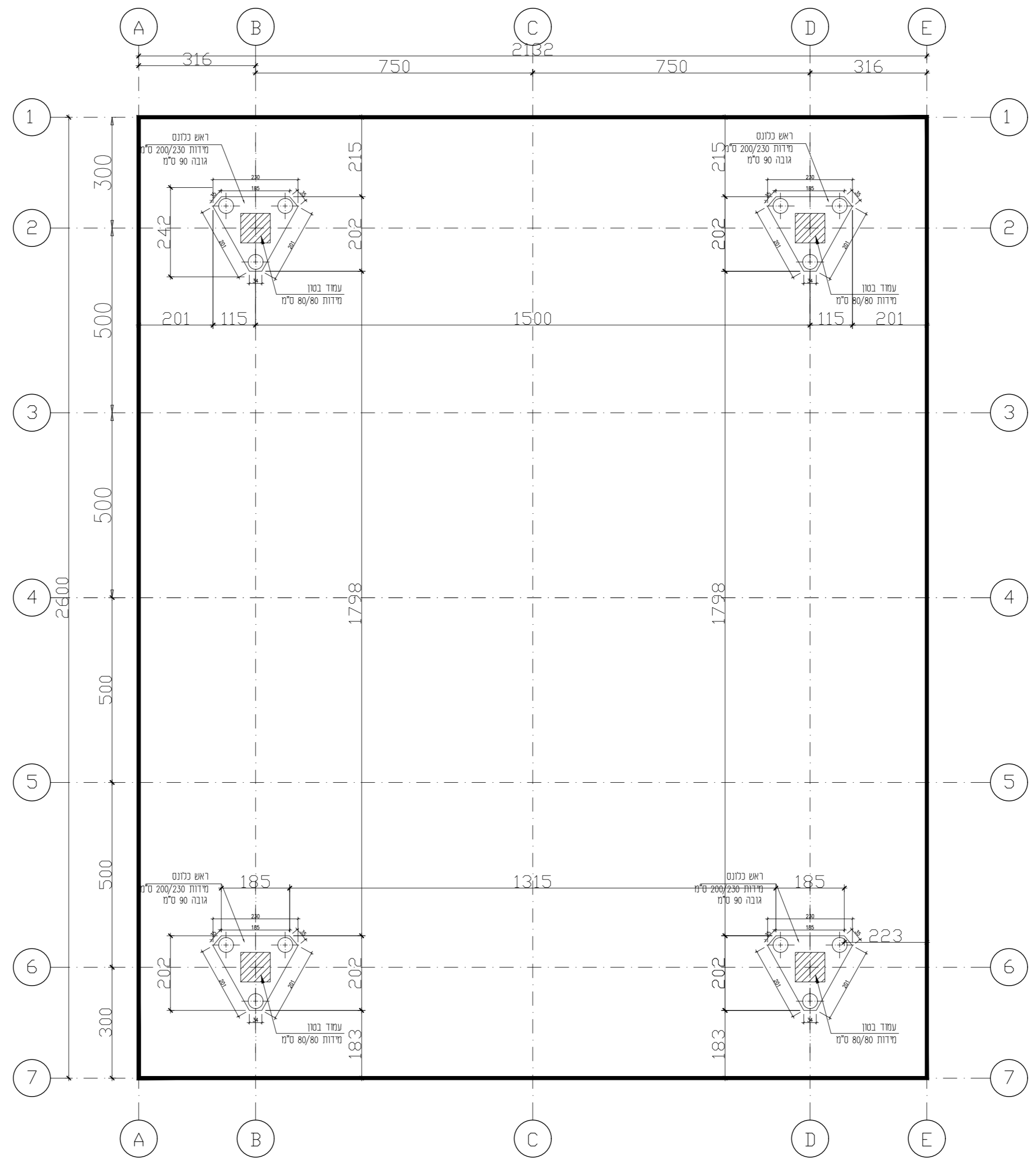
הוכן עבור: **עדין החברה לפיתוח כלכלי ב"מ**

מיקום: PLACE/SCHEME נושא: **תכנית סימון יסודות**  
 שם הפרוייקט: PROJECT: **קריית מנחם ספרות אורח ספאן**  
 עמוד דד מוזן עמיקם ארזילים

מספר תוכנית:	מספר עבודה:	מספר מהדורה:
2024-14-01	2024-14	3
קנה מידה:	SCALE:	נעיון
1:50		

**מ.ב.י. מהנדסים ויועצים בע"מ**  
 באקה אל גרביה ת.ד. 502 מיקוד 30100  
 טל - 054-4233382 ני"ד - 054-3024634  
 Email: mbi.ceng@gmail.com

APPROVED	CHECKED	DRAWN	DESIGNED
אשר	בקר	שרטט	תכנן
שם	NAME	חתימה	SIGNATURE
		27.03.2024	DATE



**שלבי הביצוע:**  
 1. חפירה לביצוע הכלונס.  
 2. קידוח ויציקת הכלונס.  
 3. בקרת איכות הכלונס באמצעות בדיקה סונית בכל הכלונסאות.  
 4. לאחר אישור תקינות הכלונס יש לבצע רצפה נרבות יציקה

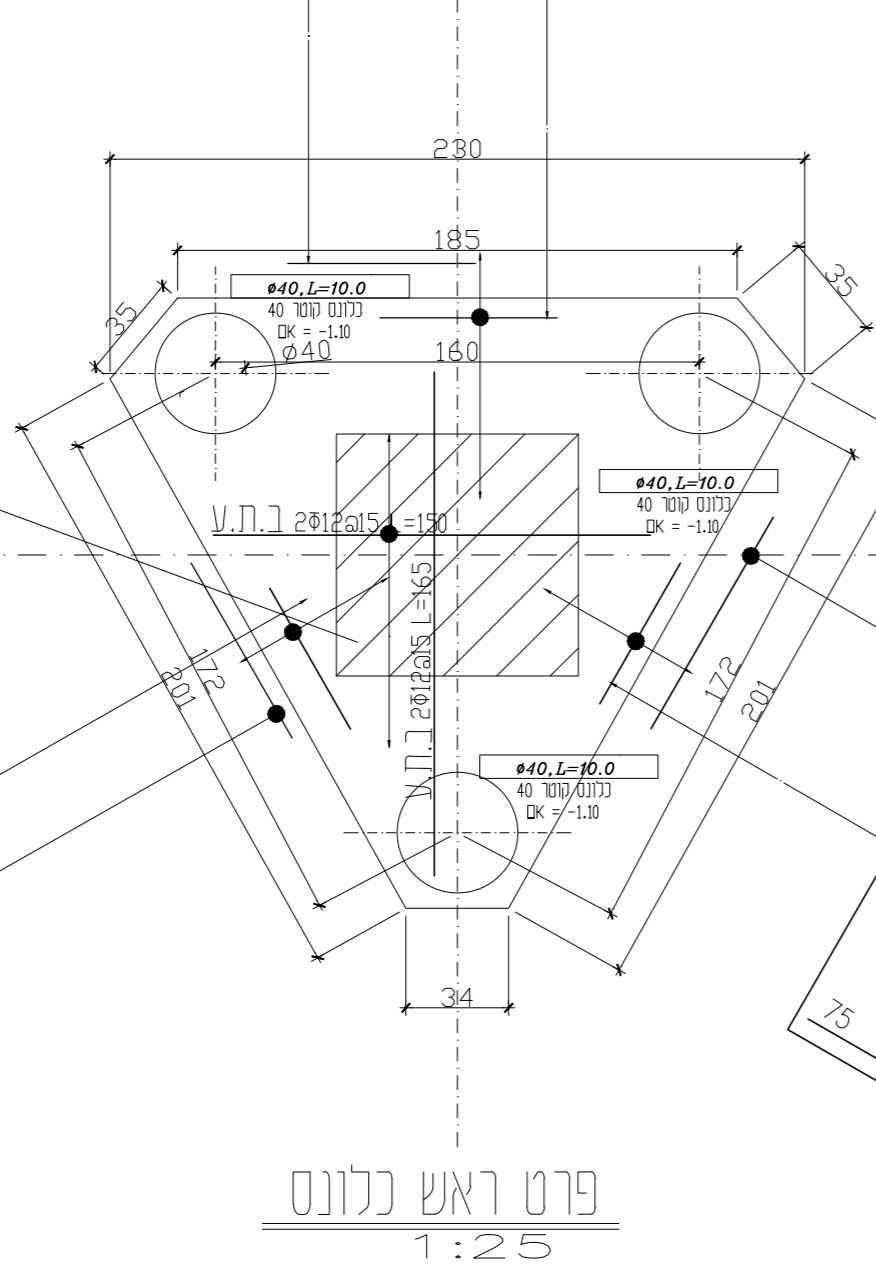
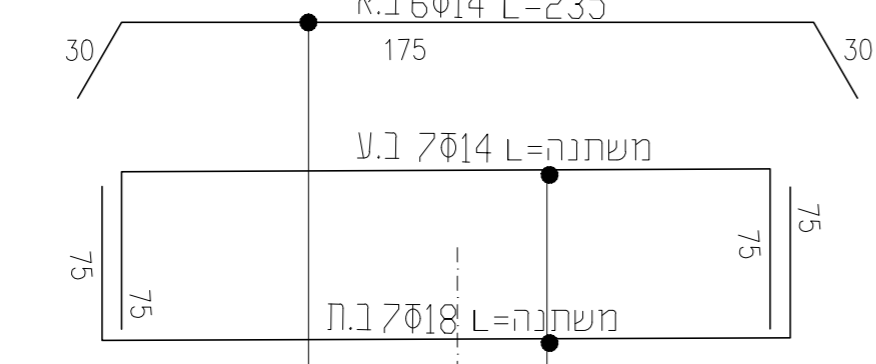
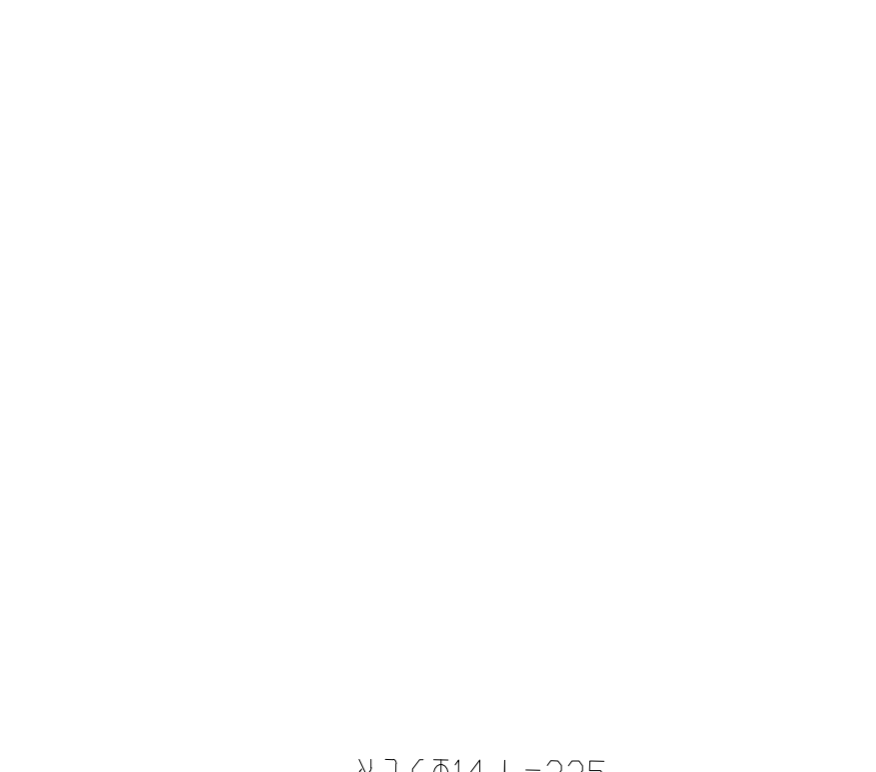
\* ביצוע הכלונסאות לפי פרק 23 במפרט הנכלי. לפי ת"י 1378 ביסוס כלונסאות בסלע בקדיחת הקשה

\* ביצוע הכלונסאות ייעשו בשיטת ההקשה "מיקרופיייל" ע"י מכונת מקרופיייל קטנה מסוג MS-4 של חברת SOILMEC

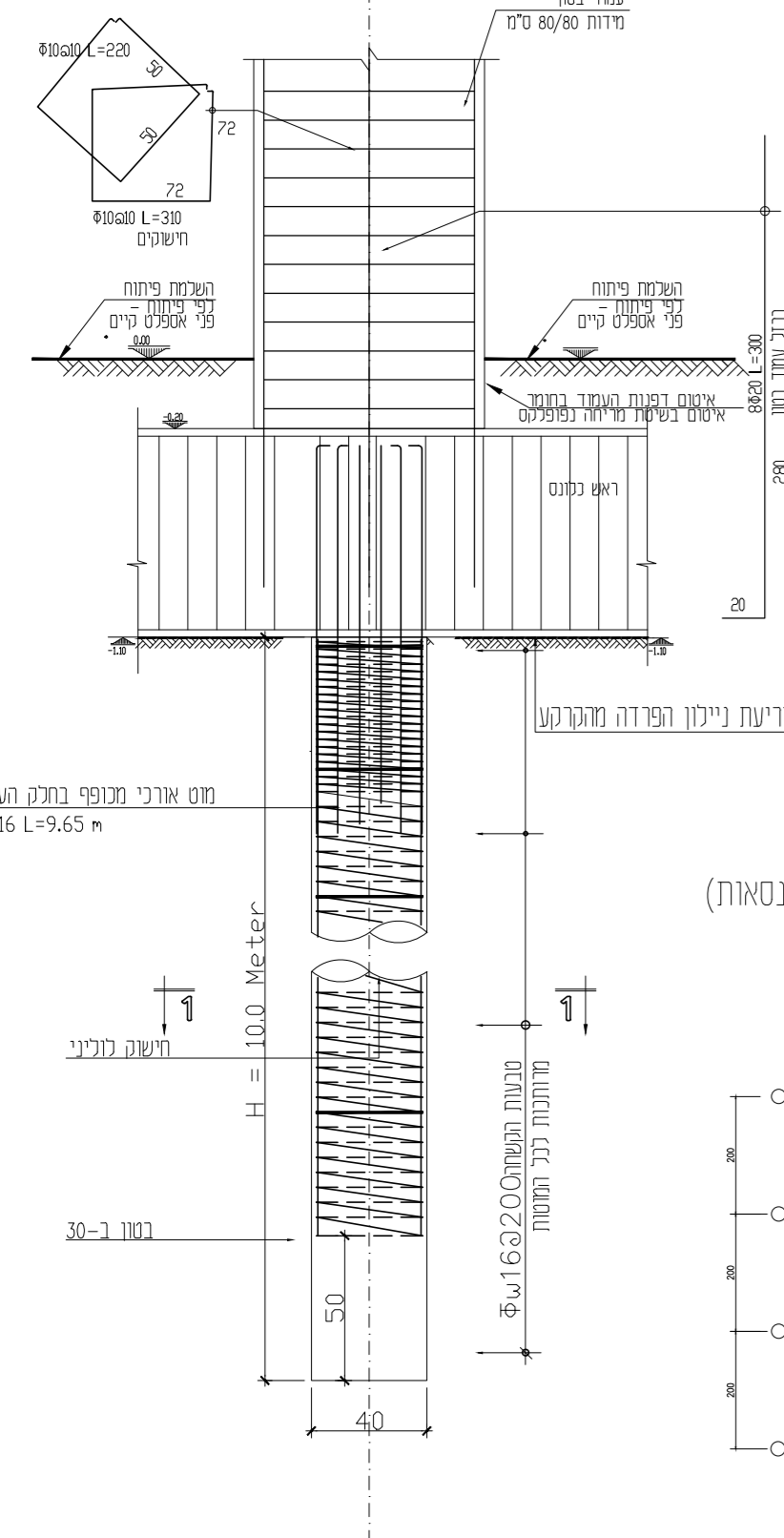


סידור שומרי מרחק בכלונסאות נלא קב"מ

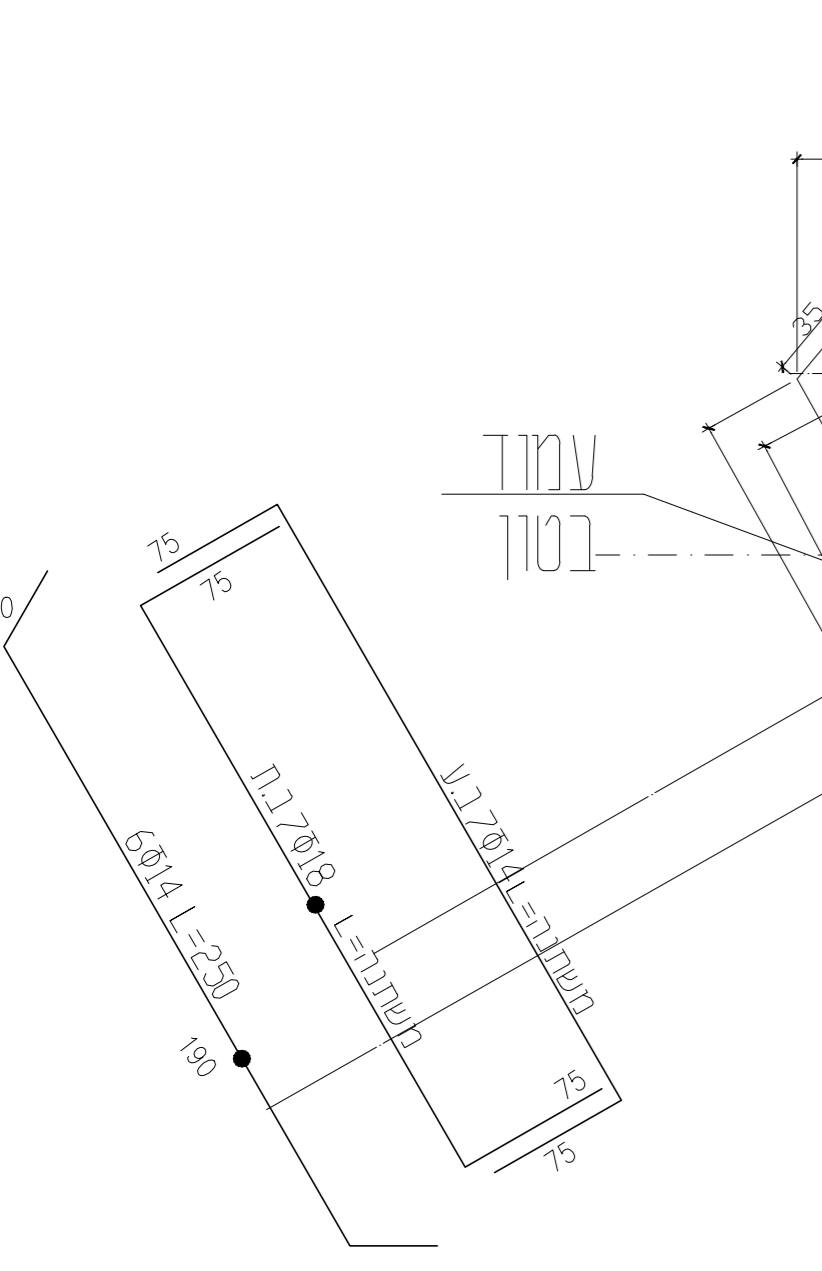
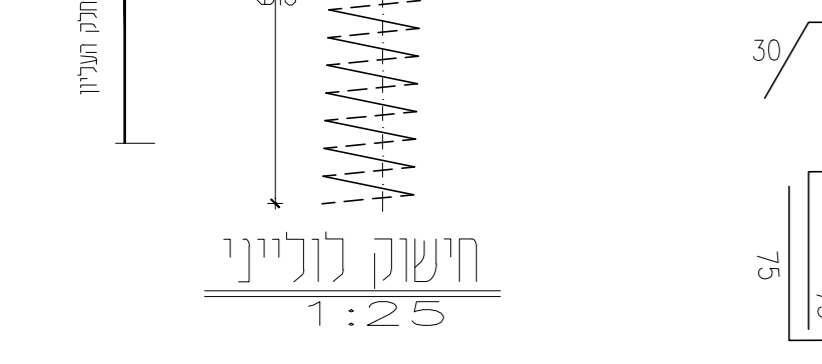
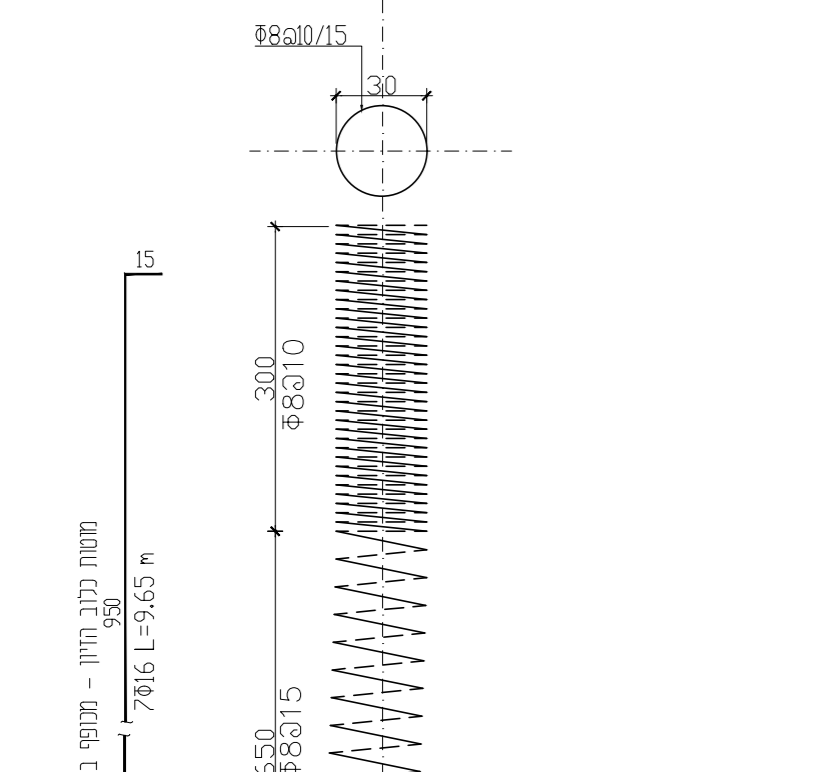
פרטי זיון הכלונס 1:25



פרט ראש כלונס 1:25



פרטי זיון הכלונס 1:25



פרט ראש כלונס 1:25

\* שני יסודות ראשונים יבוצעו בנוכחות מהנדס הביסוס באתר וזאת לצורך קביעת העומק הסופי של הביסוס והדרכת המפקח הצמוד. יש לידע על תחילת ביצוע בכתב ובהתראה של 48 שעות לפחות.

\* קיום פיקוח הנדסי צמוד במהלך ביצוע כל היסודות וקבלת דיווח בכתב של המפקח הצמוד באתר הינם תנאי לאישור תקינות היסודות (מבחינת מחונוי הקרקע) לאחריות המקצועית של יועץ הקרקע

\* ביצוע העבודות יעשה לפי תקנים מחייבים: המפרט הבינמשרדי - הספר הכחול - פרקים 1, 23, 26, 40, 41, ת"י 466 - חוקת הבטון ת"י 940 - על כל חלקיהם. וכן כל תקן רשמי רלוונטי המקובל בענף הבניה.