

המוצע אחראי לבדיקת התכנית וכהתאמת במקום ! על המבצע לבקר את כל המידות ועל כל טעות או אי התאמה עליו להודיע למתכנן . אין לקבוע מידות על ידי מדידה בשרטוט ! אין לעשות כל שימוש בתכנית זו או ברעיונות הגלומים בה ללא אישור בכתב מאת המתכנן

באין התאמה בין תכ' כללית לבין הפניה ממנה לתכ' מפורטת תהיה השניה הקובעת

תאריך	מ.ס.	שנויים	חתימה
06.07.2024	3	שינוי קוטר כלונסאות ל- 40 ס"מ	אנג' ביאדסה מאג'ד
20.05.2024	2	שינוי שיטת הביסוס כלונסאות	אנג' ביאדסה מאג'ד
29.03.2024	1		אנג' ביאדסה עמאד
תאריך	מ.ס.	הפצה	חתימה

פתרון הביסוס המוצע הינו "משוער"
מהנדס הביסוס יבדוק בורות גיטוט
באתר ויקבע דרישות הביסוס הסופיים.
יש לקרוא תוכנית זו עם דוח קרקע בתוקף

הערות לביצוע כלונסאות

- היציקה תתבצע באמצעות צינור יצירה שיגיע עד לעומק תחתית הכלונס
- כל שלבי הבצוע יובצעו עם פיקוח הנדסי צמוד
- הכלונסאות יובצעו ע"פ המפרט הכללי פרק 23.
- במקרה של מפולת בחלק העליון של הקידוח, יידרש לבצע OLSM וקדיחה חוזרת לאחר התקשות.
- סוג הבטון ב-30, שקיעה "6", דרגת חשיפה 3.
- קוטר אגרגט מקסימלי 19 מ"מ (3/4"). דרוג רב גרגי 19/4.75
- כיסוי הבטון: כלונסאות 70 מ"מ
- סוג הפלדה: מצולעת רתיכה לפי ת"י 466 חלק 3.
- סימון הכלונסאות יבוצע ע"י מודד מוסמך
- בקרת איכות: בכל הכלונסאות יבוצעו בדיקות סונית.
- יש להגיע עם הכלונס עד לתחתית ראשי הכלונסאות.
- ביצוע הכלונסאות בשיטת המיקרופיייל "ההקשה" ע"י מכונת מקרופיייל קטנה מסוג MS-4 של חברת SOILMEC.
- עומק הכלונסאות הכולל יבטיח חדירה נדרשת בסלע טבעי רציף (אבן גיר, דולומיט). עומק החדירה המינימלי של הכלונס בסלע טבעי בריא יהיה 8.0 מטר.
- הקידוחים יהיו בפיקוח גיאולוג שיוודא חדירה לסלע כנדרש.
- ארוך הכלונסאות יקבע סופית במהלך הביצוע.
- היסודות את המפרט/ההנחיות לביצוע הכלונסאות כמצוין בדוח הביסוס.
- כפיית מוטות הזיון: 60 פעם קוטר המוט לפחות, אלא אם צויין אחרת.

הוכן עבור: **עדין החברה לפיתוח כלכלי ב"מ**

מיקום: **רח' בית לחם, ירושלים**
 PLACE/SCHEME: **תכנית סימון יסודות**
 PROJECT: **קריית מנורה שפארט הפעמון**

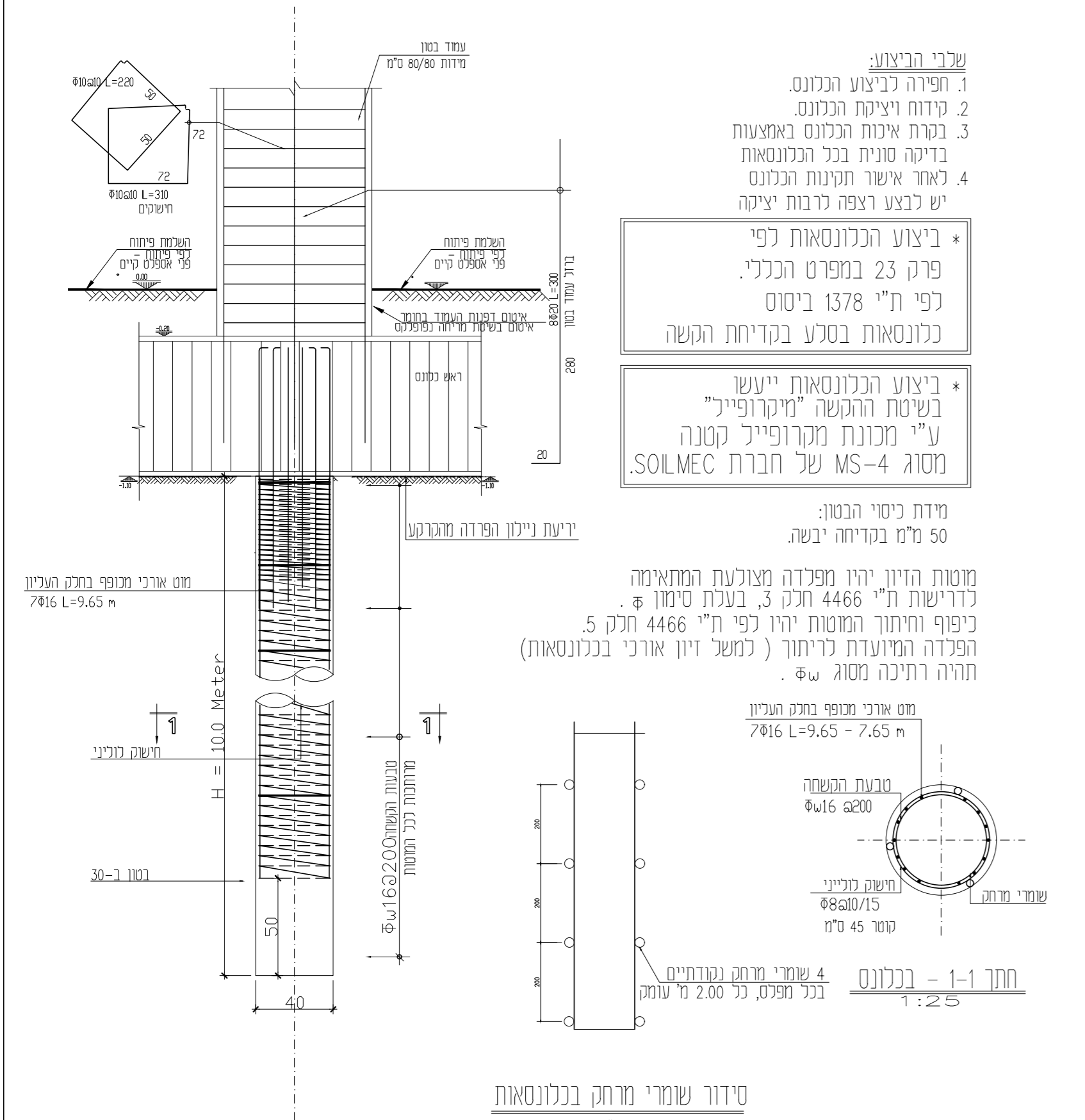
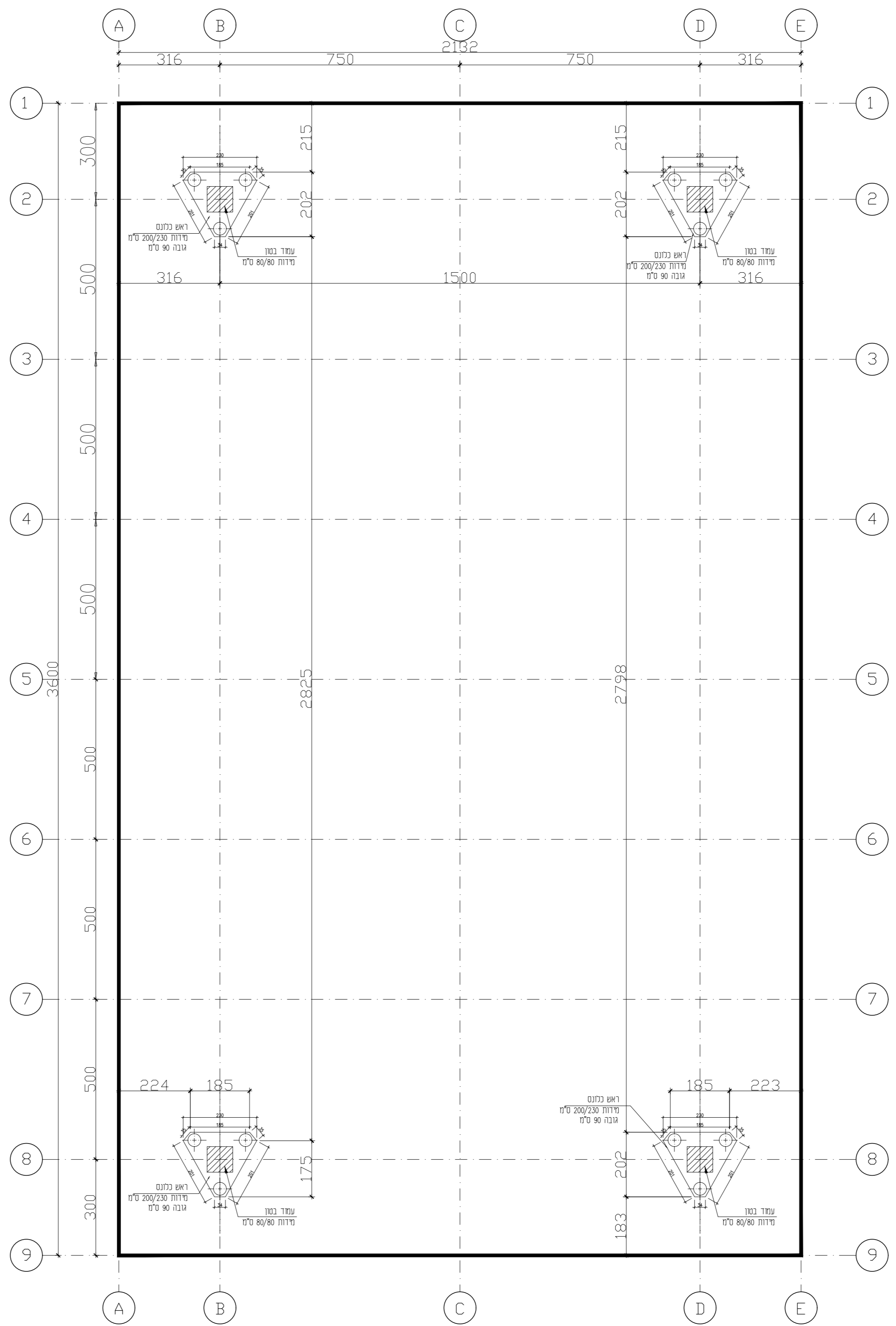
עמיתים

אדריכל: **עמוס דד מוזן עמיקם אדריכלים**

מספר תוכנית:	מספר עבודה:	מספר מהדורה:
2024-13-01	2024-13	3
קנה מידה:	SCALE:	קבוע
1:50	קניון	כמרכז

מ.ב.י. מהנדסים ויועצים בע"מ
 באקה אל גרביה ת.ד. 502 מיקוד 30100
 טל' 054-4233382 - ני"ד 054-3024634
 Email: mbi.ceng@gmail.com

APPROVED	CHECKED	DRAWN	DESIGNED
אשר	בקר	שרטט	תכנן
שם	NAME	חתימה	SIGNATURE
		27.03.2024	DATE



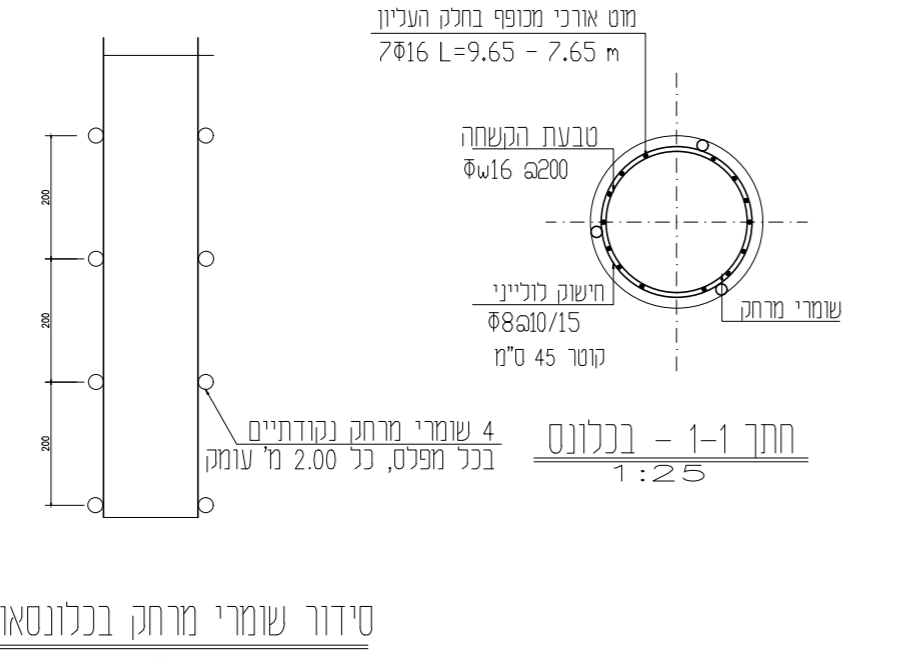
שלבי הביצוע:
 1. חפירה לביצוע הכלונס.
 2. קידוח ויציקה הכלונס.
 3. בקרת איכות הכלונס באמצעות בדיקה סונית בכל הכלונסאות.
 4. לאחר תחילת הכלונס יש לבצע רצפה לרבות יציקה

*** ביצוע הכלונסאות לפי פרק 23 במפרט הכללי לפי ת"י 1378 ביסוס כלונסאות בסלע בקדיחת הקשה**

*** ביצוע הכלונסאות ייעשו בשיטת ההקשה "מיקרופיייל" ע"י מכונת מקרופיייל קטנה מסוג MS-4 של חברת SOILMEC.**

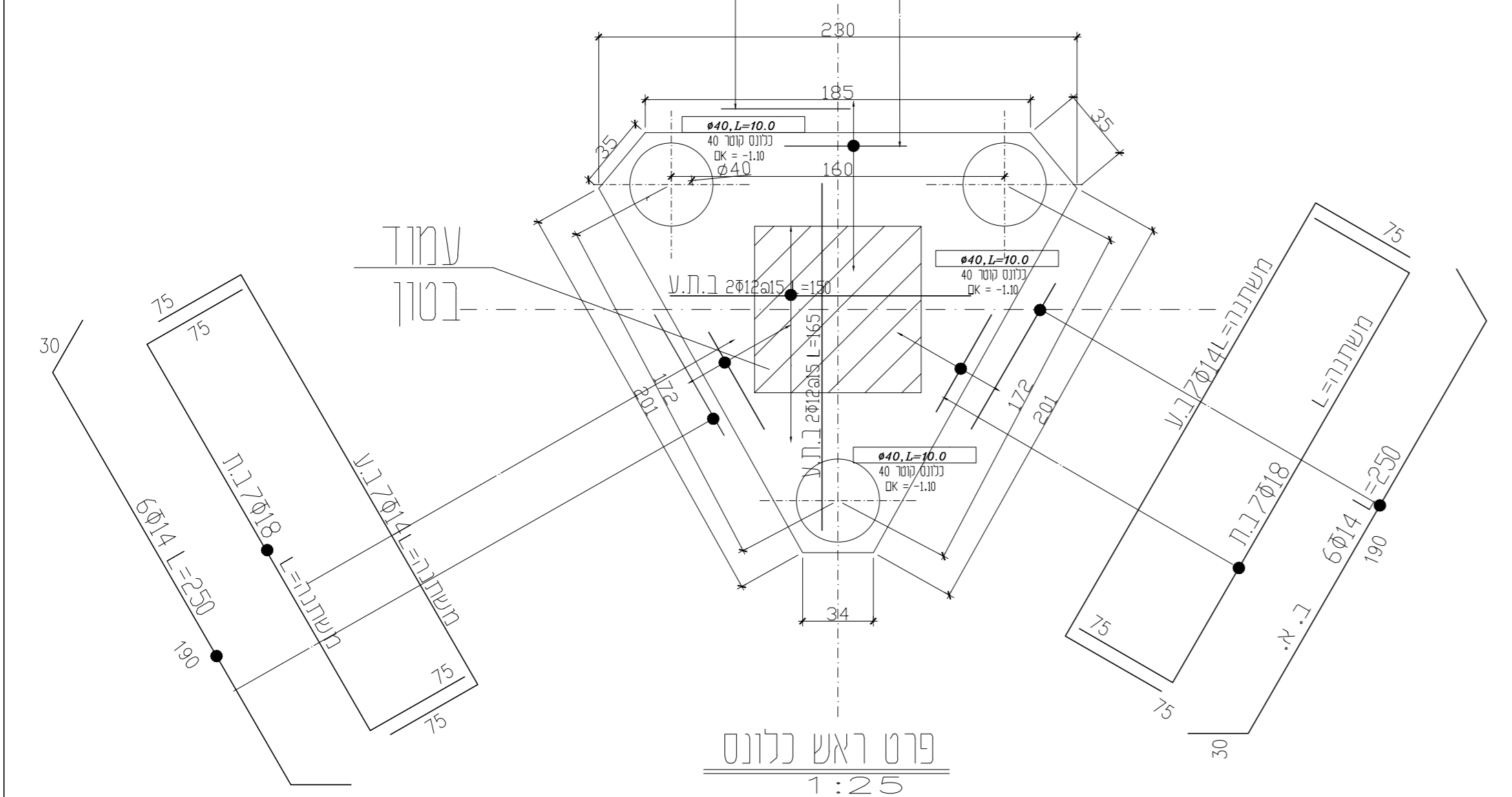
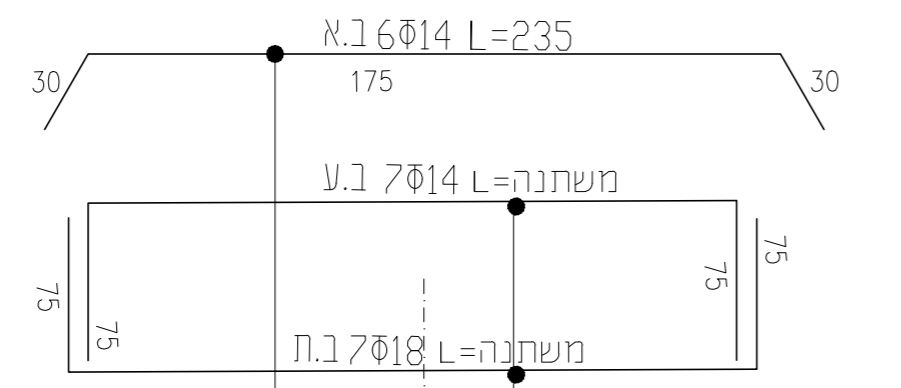
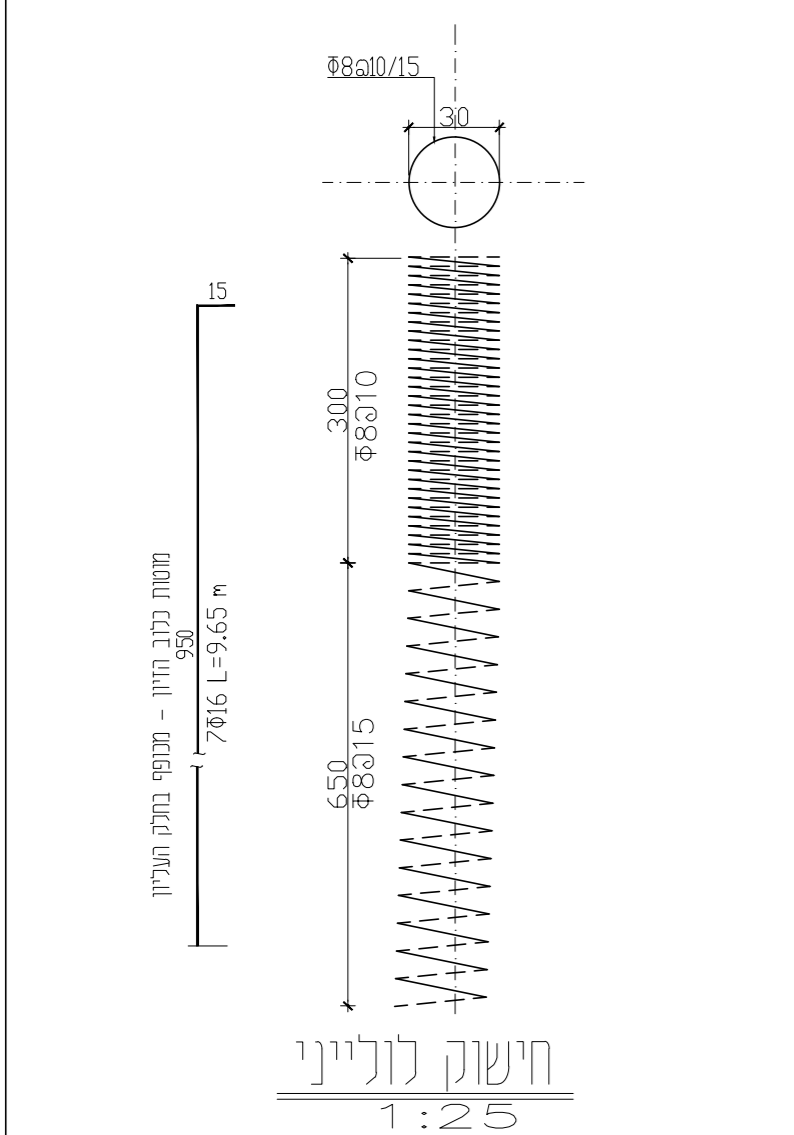
מידת כיסוי הבטון: 50 מ"מ בקדיחה יבשה.

מוטות הזיון יהיו מפלדה מצולעת המתאימה לדרגות ת"י 4466 חלק 3, בעלת סימון פ. כיפוף וחיתוך המוטות יהיו לפי ת"י 4466 חלק 5. הפלדה המיועדת לריתוך (למשל זיון אורכי בכלונסאות) תהיה רתיכה מסוג פ.ω



סידור ששמי' מרחק בכלונסאות נלא קנ"מ

פרטי זיון הכלונס 1:25



פרט ראש כלונס 1:25

* שני יסודות ראשוניים יבוצעו בנוכחות מהנדס הביסוס באתר וזאת לצורך קביעת העומק הסופי של הביסוס והדרכת המפקח הצמוד. יש לידע על תחילת ביצוע בכתב ובהתאמה של 48 שעות לפחות.

* קיום פיקוח הנדסי צמוד במהלך ביצוע כל היסודות וקבלת דיווח בכתב של המפקח הצמוד באתר הינם תנאי לאישור תקינות היסודות (מבחינת מתוני הקרקע) לאחריות המקצועית של יועץ הקרקע

* ביצוע העבודות ייעשה לפי תקנים מחייבים: המפרט הבינמשרדי - הספר הכחול - פרקים 1, 23, 26, 29, 40, 51, ת"י 413, ת"י 466 - חוקת הבטון ת"י 940 - על כל חלקיהם. וכן כל תקן רשמי רלוונטי המקובל בענף הבניה.