

המבצע אחראי לבדיקת התכנון וכהתאמת במקום ! על המבצע לבקר את כל המידות ועל כל טעות או אי התאמה עליו להודיע למתכנן . אין לקבוע מידות על ידי מדידה בשרטוט ! אין לעשות כל שימוש בתכנית זו או ברעיונות הגלומים בה ללא אישור בכתב מאת המתכנן

באיו התאמה בין תכ' כללית לבין הפניה ממנה לתכ' מפורטת תהיה השניה הקובעת

תאריך	מ.ס.	שנויים	חתימה
06.07.2024	3	שנוי קוטר כלונסאות ל- 40 ס"מ	אנג' ביאדסה מאג'ז
30.05.2024	2	שנוי שיטת הביסוס ככלונסאות	אנג' ביאדסה מאג'ז
10.03.2024	1		אנג' ביאדסה עמאד
תאריך	מ.ס.	הפצה	חתימה

פתרון הביסוס המוצע הינו "מפתוער"
מהנדס הביסוס יברוק בורות גישות
באתר ויקבע דרישות הביסוס הסופיים.
יש לקרוא תוכנית זו עם דוח קרקע בתעוקף

הערות לביצוע כלונסאות

1. היציקה תבצע באמצעות צינור יצירה שיגיע עד לעומק תחתית הכלונס
2. כל שלבי הבצוע יובצעו עם פיקוח הנדסי צמוד
3. הכלונסאות יובצעו ע"פ המפרט הכללי פרק 23.
4. במקרה של מפותת בחלק העליון של הקידוח, יידרש לבצע OLSM וקדיחה חוזרת לאחר התקשות.
5. סוג הבטון ב-30, שקיעה "6", דרגת חשיפה 3.
6. קוטר אגרגט מקסימלי 19 מ"מ (3/4"). דרוג רב גרגי 19/4.75
7. כיסוי הבטון: ככלונסאות 70 מ"מ
8. סוג הפלדה: מצולעת רתיכה לפי ת"י 466 חלק 3.
9. סימון הכלונסאות יבוצע ע"י מודד מוסמך
10. בקרת איכות: בכל הכלונסאות יבוצעו בדיקות סונית.
11. יש להגיע עם הכלונס עד לתחתית ראשי הכלונסאות.
12. ביצוע הכלונסאות בשיטת המיקרופיייל "הקשה" ע"י מכונת מקרופיייל קטנה מסוג MS-4 של חברת SOILMEC.
13. עומק הכלונסאות הכולל יבטיח חדירה נדרשת בסלע טבעי רציף (אבן גיר, דולומיט). עומק החדירה המוגמלי של הכלונס בסלע טבעי בריא יהיה 8.0 מטר.
14. הקידוחים יהיו בפיקוח גיאולוג שיוודא חדירה לסלע נדרש.
15. ארוך הכלונסאות יקבע סופית במהלך הביצוע.
16. היסודות את המפרט/ההנחיות לביצוע הכלונסאות כמצוין בדוח הביסוס.
17. חפיית מוטות הדיון: 60 פעם קוטר המוט לפחות, אלא אם צויין אחרת.

הוכן עבור: **ערן החברה לפיתוח כלכלי ב"מ**

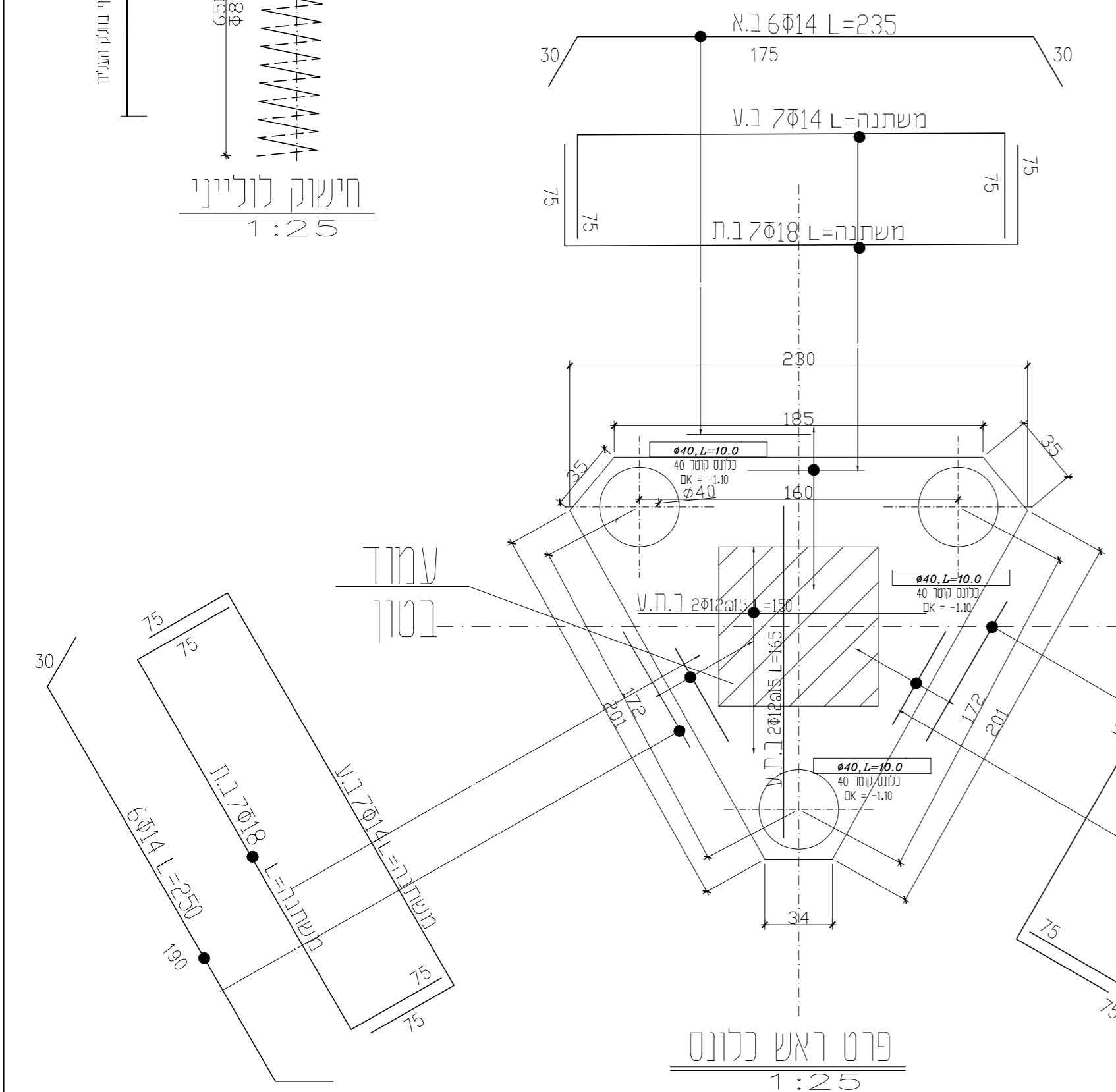
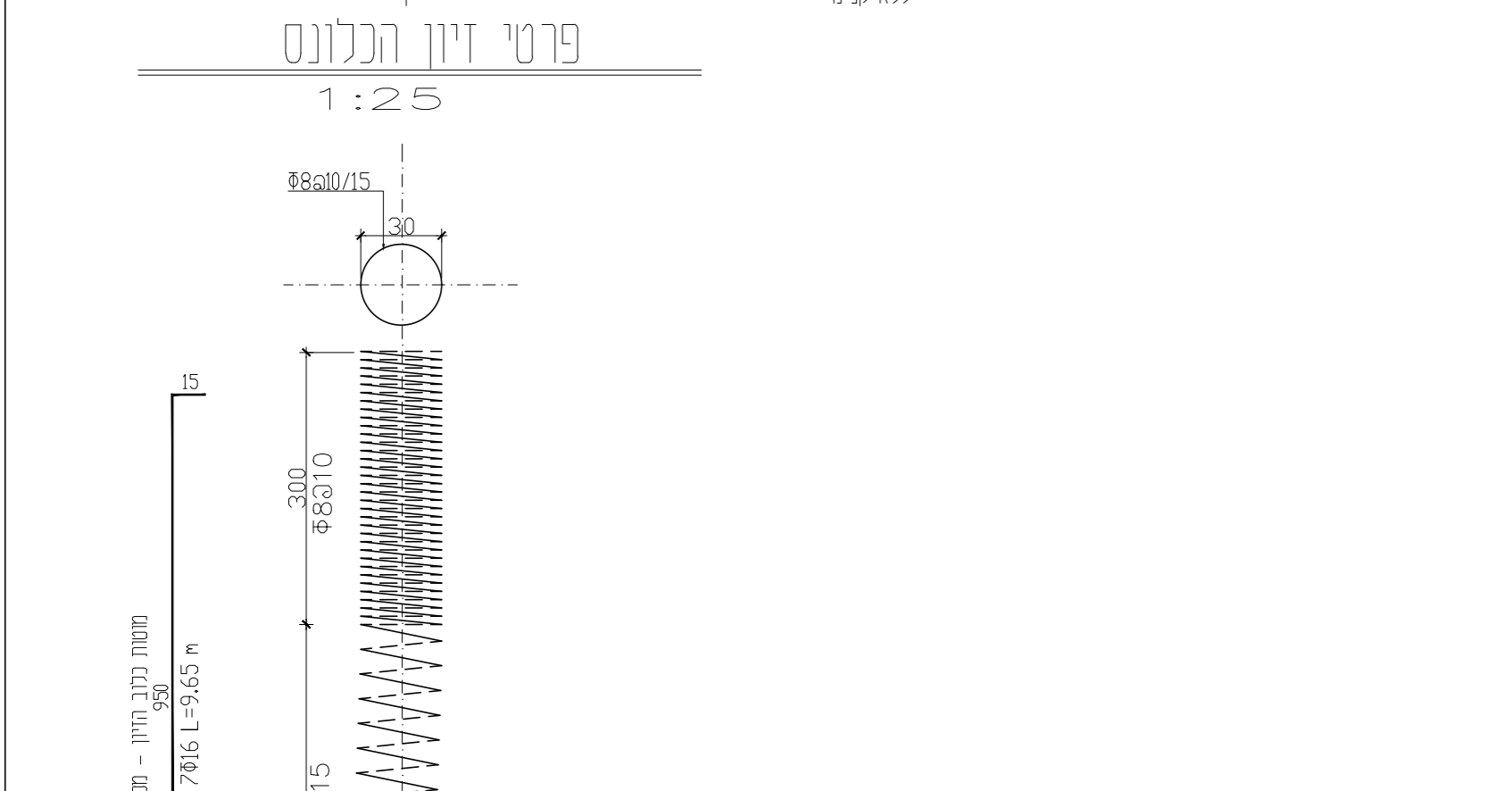
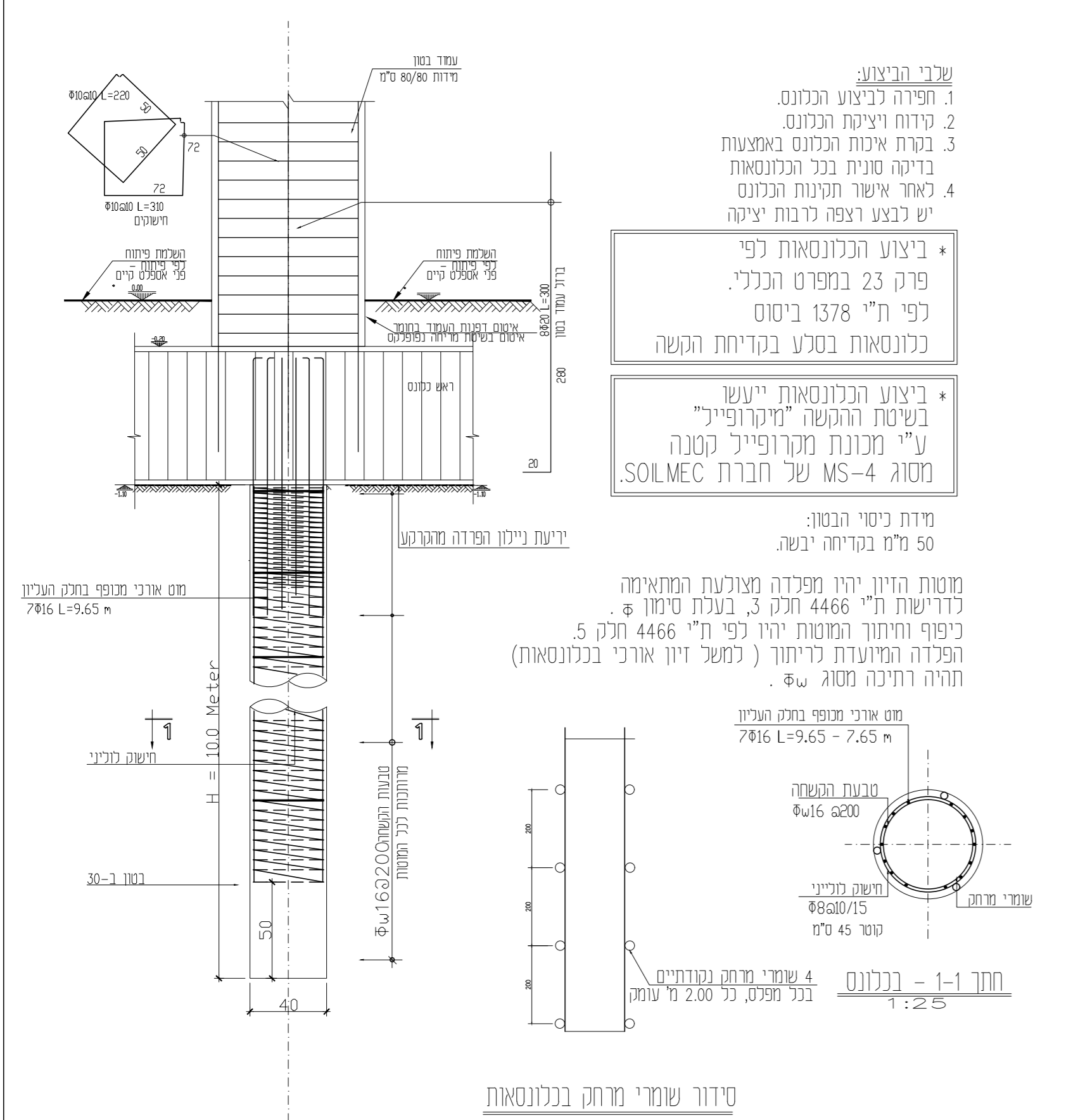
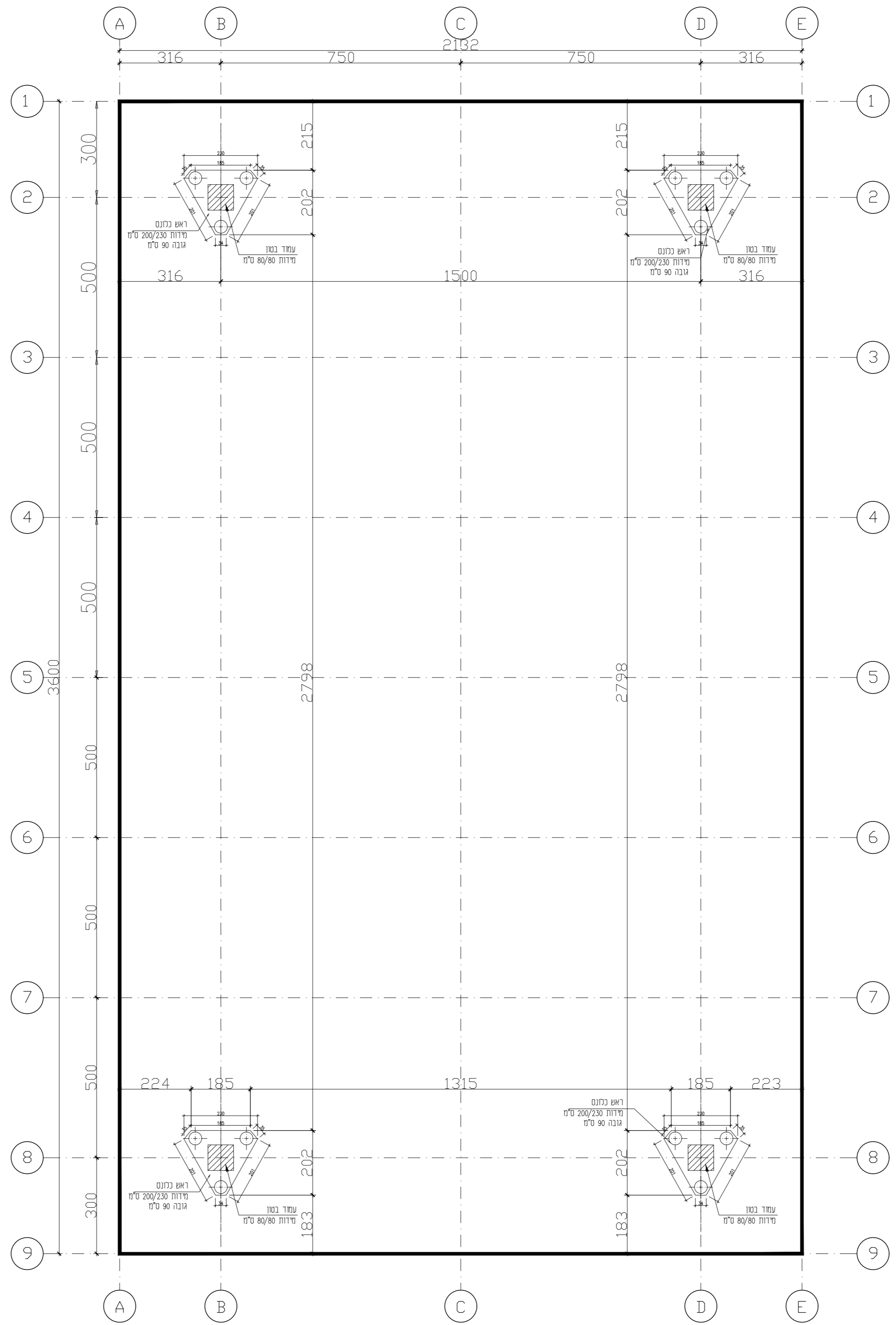
מיקום: PLACE/SCHEME נושא: **החוב מניסה 3, ירושלים**
 שם הפרוייקט: PROJECT: **תכנית סימון יסודות קיורי מנרש דו תכליתי בקטנה לפרטים**

אדריכל: **עמוס דד מוזן עמינקס אדריכלים**

מספר תוכנית:	מספר עבודה:	מספר מהדורה:
2024-10-01	2024-10	4
קנה מידה:	SCALE:	קבוע
1:50	לעיון	כמרכז

מ.ב.י. מהנדסים וייעוצים בע"מ
 באקה אל גרביה ת.ד. 502 מיקוד 30100
 טל' 050-4233382 ני"ד 054-3024634
 Email: mbi.ceng@gmail.com

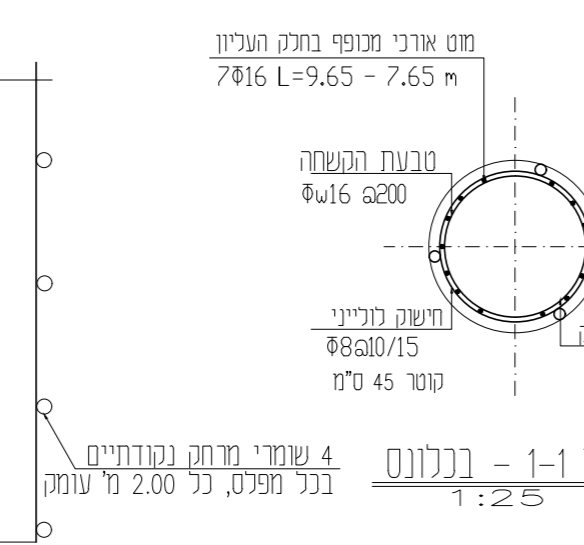
APPROVED	CHECKED	DRAWN	DESIGNED
אשר	בקר	שרטט	תכנן
שם	NAME	חתימה	SIGNATURE
		25.02.2024	DATE



*** ביצוע הכלונסאות לפי פרק 23 במפרט הכללי לפי ת"י 1378 ביסוס כלונסאות בסלע בקדיחת הקשה**

*** ביצוע הכלונסאות ייעשו בשיטת הקשה "מיקרופיייל" ע"י מכונת מקרופיייל קטנה מסוג MS-4 של חברת SOILMEC.**

מידת כיסוי הבטון: 50 מ"מ בקדיחה יבשה.
 מוטות הדיון יהיו מפלדה מצולעת 4466 חלק 3, בעלת סימון פ. כיפוף וחיתוך המוטות יהיו לפי ת"י 4466 חלק 5. הפלדה המיועדת לריתוך (למשל זיון אורכי בכלונסאות) תהיה רתיכה מסוג פ.



סידור שומרי מרחק בכלונסאות
 כלא קב"מ

* שני יסודות ראשוניים יבוצעו בנוכחות מהנדס הביסוס באתר וזאת לצורך קביעת העומק הסופי של הביסוס והדרכת המפקח הצמוד. יש לידע על תחילת ביצוע בכתב ובהתראה של 48 שעות לפחות.

* קיום פיקוח הנדסי צמוד במהלך ביצוע כל היסודות וקבלת דיווח בכתב של המפקח הצמוד באתר הינם תנאי לאישור תקינות היסודות (מבחינת תמוני הקרקע) לאחריות המקצועית של יועץ הקרקע

* ביצוע העבודות יעשה לפי תקנים מחייבים: המפרט הבינמשרדי- הספר הכחול - פרקים 1, 23, 26, 40, 51, ת"י 413, ת"י 466 - חוקת הבטון ת"י 940 - על כל חלוקה. וכן כל תקן רשמי רלוונטי המקובל בענף הבניה.